

Автомобильный 1/2001 МОДЕЛИЗМ

ЖУРНАЛ ДЛЯ КОЛЛЕКЦИОНЕРОВ МАСШТАБНЫХ МОДЕЛЕЙ И ЛЮБИТЕЛЕЙ ИСТОРИИ АВТОМОБИЛЯ



"ПОЖТЕХНИКА" (Торжок)



ОТЕЧЕСТВЕННЫЕ ИЗГОТОВИТЕЛИ
МОДЕЛЕЙ

"KV" — МОДЕЛИ ВАДИМА КНЯЗЕВА



МАШИНЫ "СТАНОК"

ПОЖТЕХНИКА (Торжок)

По материалам, предоставленным ОАО "ПОЖТЕХНИКА"



Пожарный автомобиль ПМГ-1 на шасси ГАЗ-АА.
Фото А.Шкаева

Модель пожарного автомобиля ПМГ-1 (Конверсия).
Фото Ю.Мильмана



Дореволюционный Торжок был патриархальным мещанско-купеческим городком со слабо развитой промышленностью. В нем не было ни одного крупного промышленного предприятия. В то время еще никто не мог предположить, что лет через 15-20 на заболоченной окраине городка начнется строительство машиностроительного завода.

В конце 1930 г. Народный комиссариат местной промышленности принял решение о строительстве в Торжке трактороремонтного завода. Его строительство началось только в 1932 г., так как в течение двух лет проводились геолого-разведочные работы, и длилось до 1935 г.

Летом 1935 г. в мастерских завода была отремонтирована первая партия машин. Именно они дали начало непрерывному выпуску автомобилей, с которых и началась история завода.

22 апреля 1936 г. Народный комиссариат местной промышленности утвердил программу строительства на трактороремонтном заводе цехов для выпуска льянообрабатывающих машин, производство которых и было на-

ложено в том же году.

Указом Президиума Верховного Совета СССР от 9 февраля 1939 г. завод передается в ведение Главного управления противопожарного оборудования и с этого времени он называется Новоторжокским заводом противопожарного оборудования. При этом планировалось изготовление пожарных машин на шасси автомобилей тяжелого класса, в том числе 45-метровых автомеханических лестниц. В том же году завод начал выпуск пожарных машин на шасси ГАЗ-АА, а с 1940 г. – автоцистерн для перевозки бензина.

Дальнейшему развитию завода помешала Великая Отечественная война. В августе 1941 г. завод был эвакуирован в пос. Варгаши Курганской области. На протяжении четырех военных лет он продолжал выпускать противопожарную и военную технику для фронта и тыла. На территории завода в Торжке размещались военно-ремонтные мастерские. В 1945 г. из эвакуации стали возвращаться рабочие, инженеры, техники, служащие, которые при-



Модель пожарной лестницы АЛ-32(200)-ЛА.
Лахтерман, Молотков (Киев)

Модель пожарной цистерны АЦ-30(205)ЦГ.
А.Губских (Троицк)



ступили к восстановлению за-

тических систем пожаротушения и специальных военных автомобилей.

В 1950 г. в Торжке создается ОКБ-7, которое в числе первых разработало проект автоматических пожарных лестниц с гидроприводом, освоенных заводом. В 1964 г. из мастерских при ОКБ выделился опытно-экспериментальный завод противопожарной техники. В эти же годы была изготовлена первая советская 45-метровая автолестница АЛМ-45(200)ЛА на удлиненном шасси МАЗ-200.

В 1964 г. завод переименовывается в Торжокский машиностроительный.

Тридцатилетний юбилей предприятия (1965 г.) был тесно связан с изготовлением первых автоподъемников для подачи огнетушащих средств к резервуарам с горящими нефтепродуктами.

(продолжение на стр. 9)

Модель пожарной цистерны АЦ-45(205)ЦА.
1957. Кимерия



вода.

С 1948 г. завод начинает серийный выпуск передвижных и ручных углекислотных и ручных пенных огнетушителей.

Пятидесятые годы ознаменованы выпуском первых автомеханических



Модели пожарной лестницы АЛГ-17(51)ЛР. Лахтерман, Молотков (Киев) — слева и в центре, Саратовская лаборатория минимodelей — справа



Автомобильный 1/2001 МОДЕЛИЗМ

ЖУРНАЛ ДЛЯ КОЛЛЕКЦИОНЕРОВ МАСШТАБНЫХ МОДЕЛЕЙ И ЛЮБИТЕЛЕЙ ИСТОРИИ АВТОМОБИЛЯ

Главный редактор
А.Шкаев

Набор и верстка
Л.Полегаева, Г.Шестакова
Фото
Ю.Мильман

Издатель
ЗАО «Центр экономики и маркетинга»

Генеральный директор
М.Гамаюнов

Адрес редакции и издателя:
107120, Москва,
Сыромятнический проезд,
дом 4, строение 2 (м. «Курская»)
Тел. (095) 917-22-06
Факс (095) 917-92-36
<http://www.user.cityline.ru/~emc>
www.RussianScaleModels.com
E-mail: emc@cityline.ru

Журнал зарегистрирован в Государственном
Комитете РФ по печати.
Свидетельство ПИ № 77-1671 от 15.02.2000 г.

Редакция не несет ответственности за содержание
рекламных материалов.
Мнение редакции не всегда совпадает с мнением
авторов статей.
Данное издание не может быть воспроизведено
полностью или частично без письменного
разрешения издателя. При цитировании
ссылка обязательна.

Подписной индекс журнала по объединенному
каталогу агентства «РОСПЕЧАТЬ»
79742

© Автомобильный моделизм

Тираж: 1000 экз.

Editorial office:
4, stroenie 2,
Syromyatnichesky proezd,
Moscow, 107120, Russia
Phone: (095) 917-22-06
Fax: (095) 917-92-36

All rights reserved. This publication may not be
reproduced in part or in whole without prior
written permission of the publishers.

© Model Cars. Russia, 2000

СОДЕРЖАНИЕ

- “Пожтехника”, 2-я стр. обл.
Многоликий “Атаман”, 2
В.Новоселов
Наша почта, 8
Автомобили УАЗ
в миниатюре, 11
В.Дятленко
Отечественные изготовители
моделей, 12
А.Бармасов
Отечественные новинки, 15
Зарубежные новинки, 16
Мастерская “KV” – модели
Вадима Князева, 3-я стр. обл.
А.Говоруха
Музей на столе
Каталог моделей отечественных
автомобилей (вкладка)

CONTENTS

- “Pozhtekhnika” plant, 2nd cover
page
Multiface “Ataman”, 2
V.Novoselov
Our Mail, 8
UAZ in miniature, 11
V.Diatlenko
Russian manufacture models, 12
A.Barmasov
New Models from Russia, 15
New Models from Abroad, 16
KV workshop – models by Vadim
Kniazev, 3dr cover page
A.Govorukha
Museum on the Desk, insert
Catalog of models of Russian/Soviet
vehicles

- **Подписка на журнал «АВТОМОБИЛЬНЫЙ МОДЕЛИЗМ»:**
- по объединенному каталогу агентства «РОСПЕЧАТЬ». Индекс – 79742;
- через редакцию журнала перечислением на расчетный счет издателя 228 руб. (за полугодие). Отправка журнала – заказной бандеролью.
- **Реквизиты издателя ЗАО «Центр экономики и маркетинга»:**
- р/с 40702810738000130281 в Сбербанке России г. Москвы,
- к/с 30101810400000000225, БИК 044525225, ИНН 7709034676.
- Отдельные номера журнала можно приобрести в редакции или заказать по почте (стоимость одного номера с пересылкой 38 руб).
- **На журнал можно подписаться через ИНТЕРНЕТ:** <http://pressa.apr.ru/index/79742>
- **В розницу журнал можно приобрести:**
- **Москва:** «ХОББИ-ЦЕНТР» – Политехнический музей, подъезд № 1 (м. «Лубянка»)
- «ДОРОГИ» – Протопоповский пер., 9 (м. «Проспект Мира», Дом просвещения ВОС, в холле)
- **Санкт-Петербург:** магазин «МАШИНКИ» – ул. Моховая, д. 31
- **Краснодар:** магазин «ДРАГУН» – ул. Коммунаров, 130
- **Омск:** магазин-салон «МОДЕЛИСТ»
- **Республика БЕЛАРУСЬ:** 220015, Минск, а/я 307. Исмагилову Р.С.
- **Республика УКРАИНА:** 69006, Запорожье, Северное шоссе, д.5, кв. 1. Никифорову

Многоликий "Атаман"



Пикап ГАЗ-2309 (4x2)

*Владимир НОВОСЕЛОВ,
Нижний Новгород
Фото автора*

лака" смотрелась, как корыто. Усугубляла картину очень низкая посадка автомобиля.

ГАЗ-2307 задумывалось выпускать и в виде шасси, благо кузов и кабина не составляли единого целого. Кроме того, на раму могла устанавливаться и обычная бортовая платформа с тремя открывающимися бортами (у пикапа открывался только задний). Модельный ряд продолжали: самосвал, фургон, пикап-фургон, цистерна, "вахтовка", тентованный пикап с прицепом и даже мини-лесовоз, точнее автопоезд для перевозки досок, состоящий из тягача со съемным кони-

В апреле 1995 г. Горьковский автомобильный завод удивил все прогрессивное человечество своим новым детищем. Чудо-юдо вишневого цвета представляло собой нечто среднее между "Волгой" ГАЗ-31029 и грузовиком ГАЗ-3307. Вызывающая внешность ГАЗ-2307 ("младенец" еще не имел собственного имени) не оставила никого равнодушным – большинство напрочь отвергало подобный подход к дизайну автомобиля, хотя были и такие, кто увидел в необычном облике рациональное зерно.

Справедливости ради стоит отметить, что семейство пикапов и джипов, получивших впоследствии заливчатое имя "Атаман", имеет тесные "родственные" связи с "Волгой"-пикапом, созданной несколько ранее. В 1994 г. "газовские" конструкторы разработали пикап полурамной конструкции на базе ГАЗ-31029 "Волга". Конструктивные решения, использованные в ГАЗ-2304 "Бурлак" (так именовался пикап), воплотились позднее в "Атамане".

У первенца ГАЗ-2307 в отличие от "Бурлака" рама была полностью несущей. На нее устанавливалась кабина от ГАЗ-3307 с новыми крыльями, капотом, передней облицовкой и кузов от "Бурлака".

Первый и, кстати, единственный образец ГАЗ-2307 имел независимую подвеску передних колес, унаследованную от ГАЗ-31029, а заднюю усиленную рессорную – от "Бурлака". Двигатель, коробка передач, задний мост и колеса использо-



Пикап ГАЗ-2307 (4x2), 1995

вались от "Волги".

"Приспособленческая конструкция" пикапа обусловила его дисгармоничную внешность. Обтекаемое оперение соседствовало с высокой угловатой кабиной ГАЗ-3307, а грузовая платформа от "Бур-

ком и прицепом-ропуском. Все машины предполагалось выпускать задне- и полноприводными, за исключением грузопассажирского универсала, который задумывался только в полноприводном исполнении.



Фургон с подъемной крышей на базе ГАЗ-2308



Пикап ГАЗ-2308 (4x4)

Надо заметить, что перспективный типаж (кроме пикапа грузоподъемностью 800 кг) включал еще добрый десяток машин с различными кузовами и спецнастройками.

Спустя несколько месяцев после появления пикапа-первенца, вышел в свет его более совершенный собрат, нареченный “Атаманом”. ГАЗ-2308 представлял собой полноприводную модификацию, а ГАЗ-2309 – заднеприводную. Передняя подвеска обеих машин в отличие от ГАЗ-2307 была зависимой рычажно-пружинной.

Обновленный пикап “подрос” как в прямом, так и в переносном смысле. Длинноходовая передняя подвеска с коваными поперечными рычагами ощутимо приподняла автомобиль. Соответственно была “подтянута” и задняя рессорная подвеска. Причем высокой посадкой обладал не только полноприводный “Атаман”, но и его “городская” модификация. Свой вклад в увеличение “роста” автомобиля внесли и шины увеличенного размера – 225/75R16, в то время как на ГАЗ-2307 устанавливались 205/70R14.

Во внешнем облике машины также произошли изменения. Пикап уже не подходил на корыто на колесах. В нем присутствовали признаки гармонии и стиля. Высокая кабина смотрелась вполне уместно на значительно приподнятом шасси, а новый кузов с плавными обводами боковин уже не казался чужеродным объектом. Массивный хромированный “кенгурин” вкупе с хромированной крупноячейстой решеткой радиатора придавали автомобилю бойцовский вид.

Начиная с 1995 г. Горьковский автозавод изготавливал “Атаманы” в небольших количествах для дальнейшей отработки конструкции с учетом потребностей рынка. За это время из заводских ворот вышли автомобили, оснащенные разными типами двигателей: как бензиновыми, так и дизельными, как с обоими ведущими мостами, так и с приводом только на заднюю ось. Так, подавляющее большинство опытных образцов имели кузов-пикап. Некоторые машины оснащались тентами: “высокими” с окошком в передней части и “низкими” – вровень с кабиной.

В нижегородском аэропорту в качестве



Пикап ГАЗ-2308 с тентом

автомобиля сопровождения работает “Атаман”, имеющий кроме традиционной аэрофлотовской желтой раскраски аншла

ОАО “ГАЗ” автору этих строк удалось обнаружить “секретный” объект с кузовом-фургонном, хитрость конструкции которо-



Аэродромный автомобиль сопровождения на базе ГАЗ-2308

с надписью “Следуйте за мной” и проблесковые маячки оранжевого цвета.

На задворках территории Управления конструкторско-экспериментальных работ

го заключалась в том, что его крыша поднималась, растягиваясь, как гармошка.

Дальнейшим развитием “атамановского” модельного ряда стал девятиме-



Пикап с двухрядной кабиной и жестким верхом на базе ГАЗ-2308



Бронеавтомобиль "ДИСА-Атаман"

стный пятидверный грузопассажирский универсал ГАЗ-2308-10 "Атаман-Ермак", появившийся в 1999 г. В задней части его салона продольно расположены два откидных двухместных сиденья. Доступ к ним осуществляется или через заднюю двустворчатую дверь (у которой сначала открывалась верхняя половина, а затем нижняя), или через правую откидывающуюся часть трехместного сиденья среднего ряда.

В 2000 г. семейство "Атаманов" пополнилось еще двумя моделями. Одна из них – дубль-пикап с двухрядной пятиместной кабиной и кузовом с жестким верхом и окнами. Вторая – инкассаторский бронеавтомобиль московской фирмы "Диса". Машина бронирована по третьему классу, а ее грузоподъемность с учетом 3 членов экипажа составляет 600 кг. Кабина и кузов защищены скрытым способом. Сверху на кузов установлен цельносварной модуль. Доступ в грузопассажирский отсек осуществляется через дверь в правом борту кузова-фургона. Кроме этого загрузка ценностей может производиться через откидной задний борт. Кабина и грузопассажирский отсек объединены и представляют собой единое пространство. Два члена экипажа располагаются в кабине, а третий – в грузопассажирском отсеке,

за водительским сиденьем. Для ведения огня в кузове имеются три бойницы: одна расположена сзади и две – симметрично по бокам.

Рекомендации моделистам

"Атаман" благодаря своей необычной конструкции, безусловно, представляет интересный объект для моделирования. Автомобиль еще не запущен в серийное производство, но уже существует в нескольких модификациях (кстати, начало серийного производства пикапа намечено, на ноябрь 2000 г., пока отложено). За пикапом должны последовать двухкабинник и универсал.

Хорошим подспорьем при изготовлении масштабной модели будут автомобили, с которыми унифицирован "Атаман". Продвинутым моделистам не составит труда более детально изучить кабину ГАЗ-3307, фары ГАЗ-31029/3110 "Волга", а также задние фонари от цельнометаллических фургонов "ГАЗель"/"Соболь".

Как уже говорилось, у ГАЗ-2304 "Бурлак" многие агрегаты использовались от ГАЗ-31029. "Бурлацкий" кузов в точности повторил геометрию "волговского" кузова, за исключением задней части. "Задок" абсолютно плоский. Откидывающийся борт в верхней части имеет ручку от задней дверцы "Волги"-универсала. Под бортом имеется черный пластиковый бампер. В центре бампера – углубление под номерной знак, справа от которого располагается белый квадратный фонарь заднего хода, а слева – красный прямоугольный противотуманный. Оба све-

тотехнических прибора заглублены в бампер. Сам бампер плоский, в поперечном сечении Т-образной формы. Между верхней кромкой кузова и бампером, по бокам от борта, вертикально расположены оригинальные задние фонари.

Как у первого, так и у последующих образцов "Атамана" в передней части кузова установлена дуга безопасности трубчатого сечения, окрашенная в черный цвет. К ней вертикально приварены шесть стальных прутьев, защищающих кабину от повреждений грузом. Передний бампер – черный пластмассовый. В верхней части между подфарниками имеется хромированная вставка, хотя у некоторых образцов бампер на этом участке полностью хромирован.

Подножки представляют собой массивные хромированные трубы с металлической рифленой площадкой, расположенные в колесной базе. На некоторых экземплярах ГАЗ-2308 и ГАЗ-2309 между подножкой и передним и задним крыльями установлены фасонные черные щитки. В качестве заднего бампера используется труба, аналогичная той, что применяется на подножках.

Слева между кабиной и кузовом выведена горловина бензобака. В отличие от ГАЗ-2307 у более поздних машин под горловину топливного бака предусмотрена ниша на боковине кузова. Следует обратить внимание на характерную выштамповку на кузове вокруг проема заднего колеса. На заднем борту выделяются рельефные буквы ГАЗ (выпуклостью наружу). У ГАЗ-2308 и ГАЗ-2309 ручка заднего борта уже не заимствовалась от "Волги", а была оригинальной. Внешне она похожа на прямоугольник черного цвета, под которым имеется глубокая выштамповка в борту.

У универсала "Атаман-Ермак" и пикапа с двухрядной кабиной крылья расширены за счет накладных пластиковых деталей. По низу кузова проходит черная пластиковая накладка с хромированной вставкой в верхней части. Передний и задний бамперы также отличаются от тех, что установлены на машинах – грузовых модификациях. Зеркала у них крепятся не на массивных дугах от ГАЗ-3307, а на оригинальных кронштейнах.

"Атаманы" опытно-промышленной партии окрашены в самые разные цвета: белый, вишневый, изумрудно-зеленый, светло-зеленый, темно-синий, фиолетовый, ярко-желтый (модификация "Аэрофлот"). Выставочные образцы часто окрашивались в серебристый, светло-коричневый, синий, желто-зеленый и темно-болотный металлик. Серийные машины скорее всего будут иметь "волговско-газельевскую" цветовую гамму, за исключением разве что черного цвета.



Бронеавтомобиль "ДИСА-Атаман"

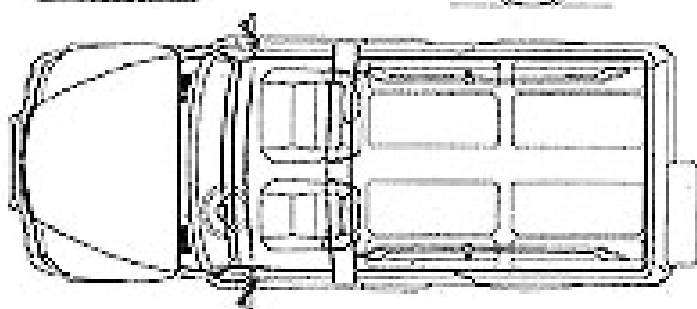
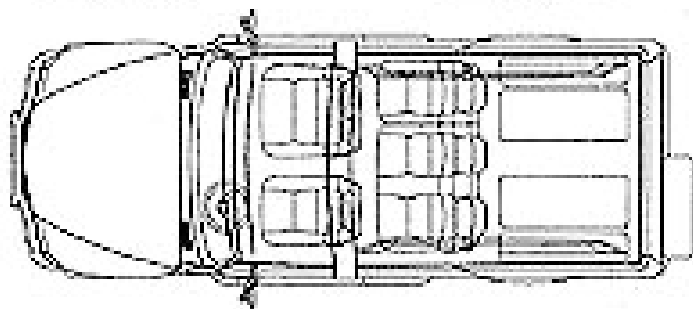
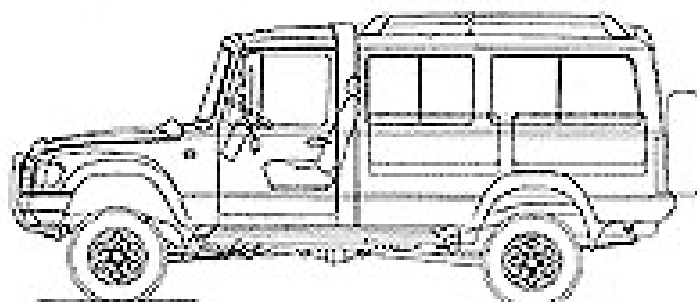
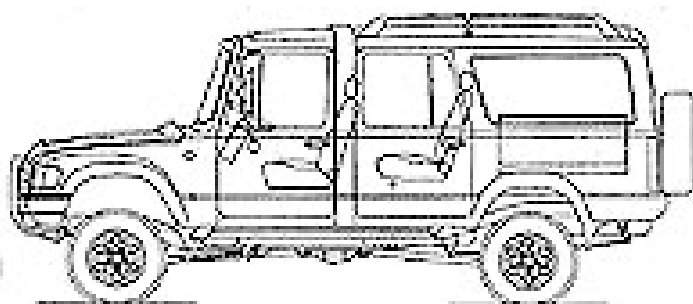




Универсал ГАЗ-230815 "Атаман-Ермак", 1999



ВАРИАНТЫ КОМПОНОВКИ САЛОНА АВТОМОБИЛЯ **ГАЗ-230810**
"АТАМАН-ЕРМАК" С ГРУЗОПАССАЖИРСКИМ КУЗОВОМ УНИВЕРСАЛ



ПЕРСПЕКТИВНЫЙ ТИПАЖ АВТОМОБИЛЯ **ГАЗ-2307** (4x2)



2 места - 900 кг
ГАЗ-2307
 фургон



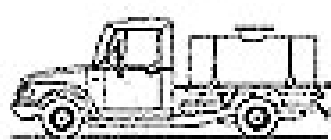
2 места - 800 кг
ГАЗ-2307
 с краном



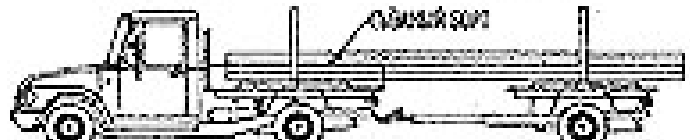
2 места - 700 кг
ГАЗ-2307
 самосвал



2 места - 1500 кг
ГАЗ-2707
 фургон

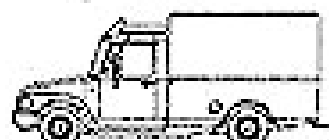


2 места - 600 кг
ГАЗ-2607
 фургон

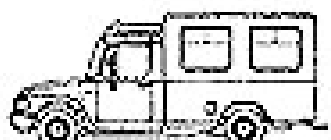


2 места - 1000 кг (с 150 кг в высоту 500 кг)
ГАЗ-2307
 с краном

ГАЗ-8157
 с краном



2 места - 1000 кг
ГАЗ-23074
 фургон

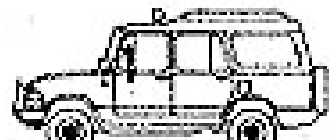


2 места - 600 кг (с 150 кг в высоту)
ГАЗ-23075
 "Санта"



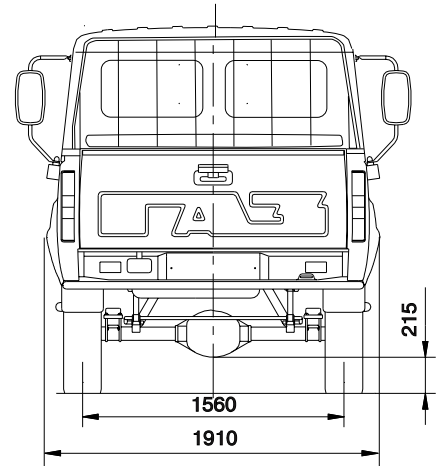
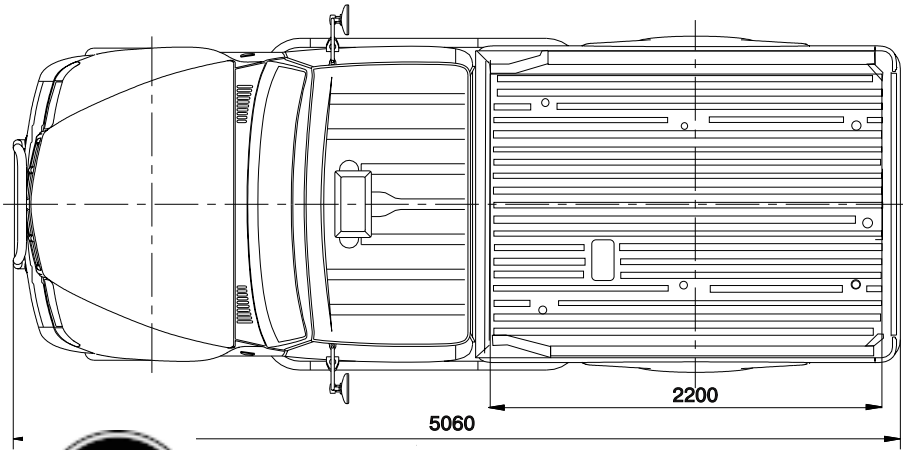
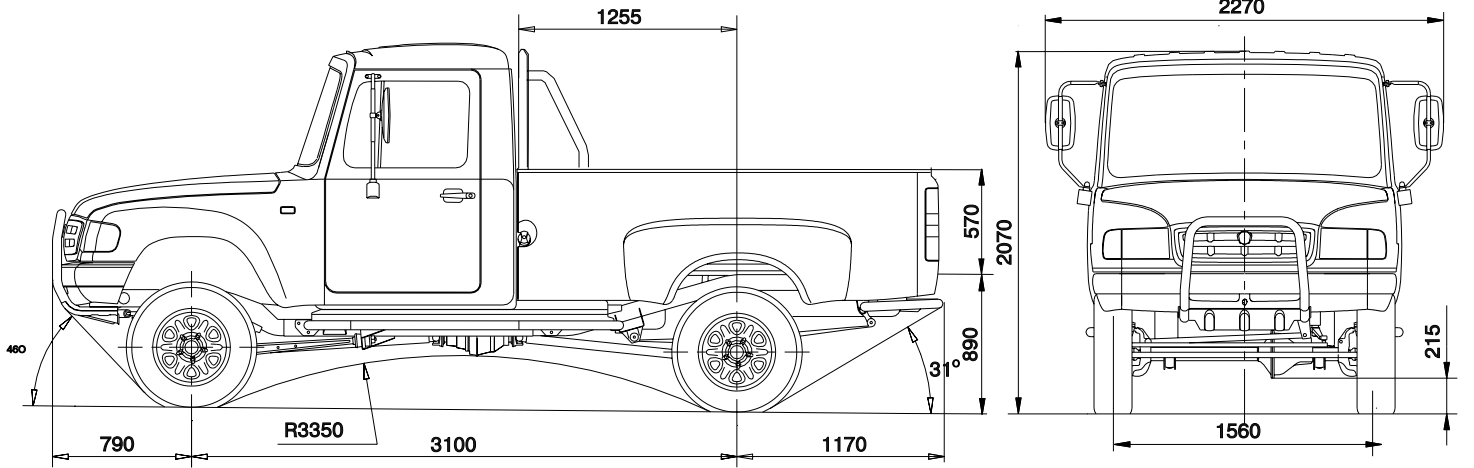
2 места - 700 кг (с 150 кг в высоту)
ГАЗ-23073
 фургон

ГАЗ-8158
 фургон

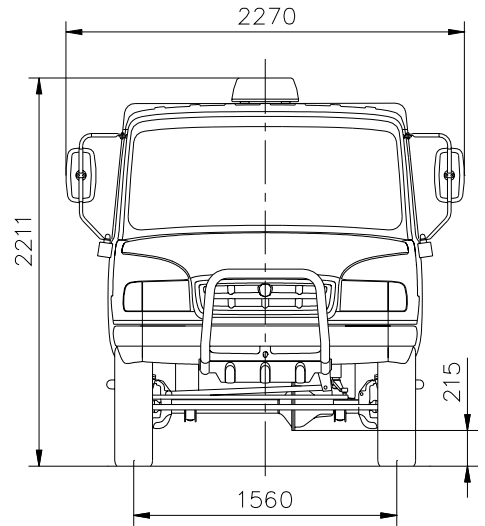
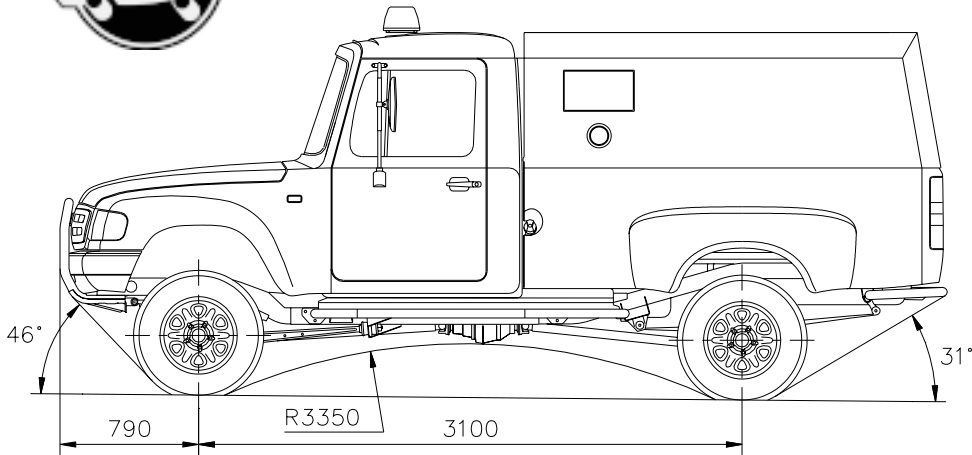


2 места - 2 места - 2500 кг
ГАЗ 4x4
 фургон

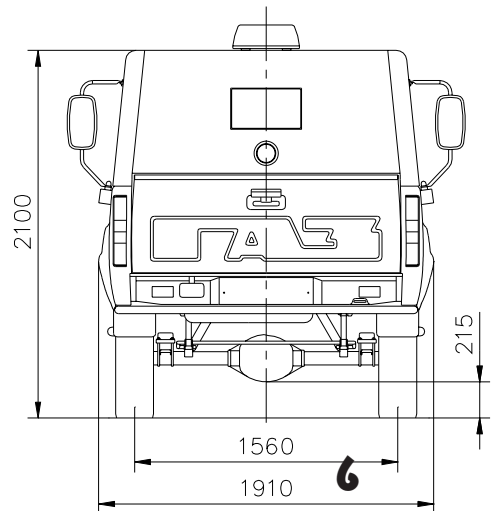
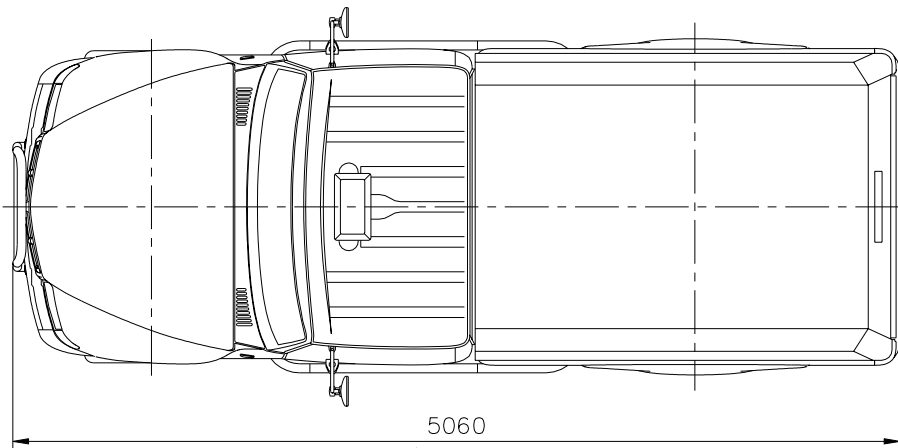
ІАЗ-220С "АТАМАН"



ИСА-АТАМАН



МАСШТАБ 1:43



ПЕРСПЕКТИВНЫЙ ТИПАЖ АВТОМОБИЛЯ ГАЗ-2308 "АТАМАН"



Зместа+950кг
ГАЗ-2308
 шасси



Зместа+800кг
ГАЗ-2308
 пикап



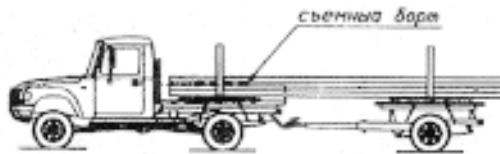
Зместа+750кг
ГАЗ-23085
 самосвал



Зместа+6мест+100кг
ГАЗ-23082
 фургон "вахта"



Зместа+600кг
ГАЗ-23086
 цистерна



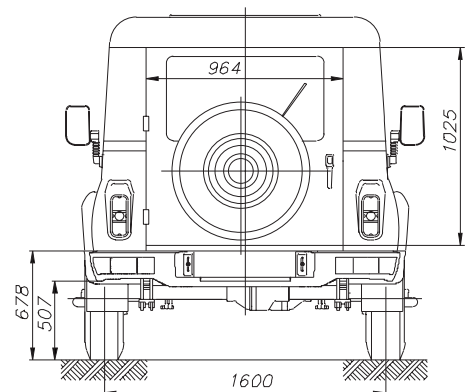
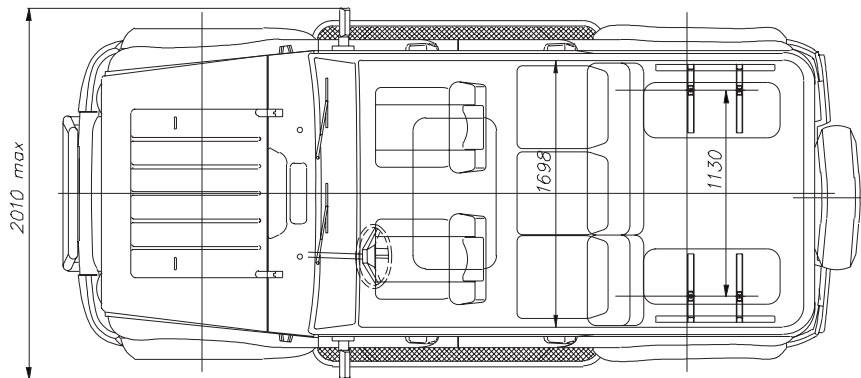
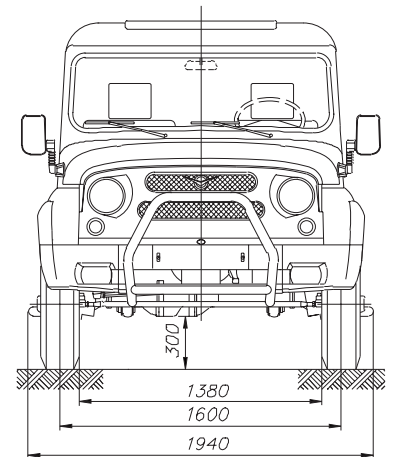
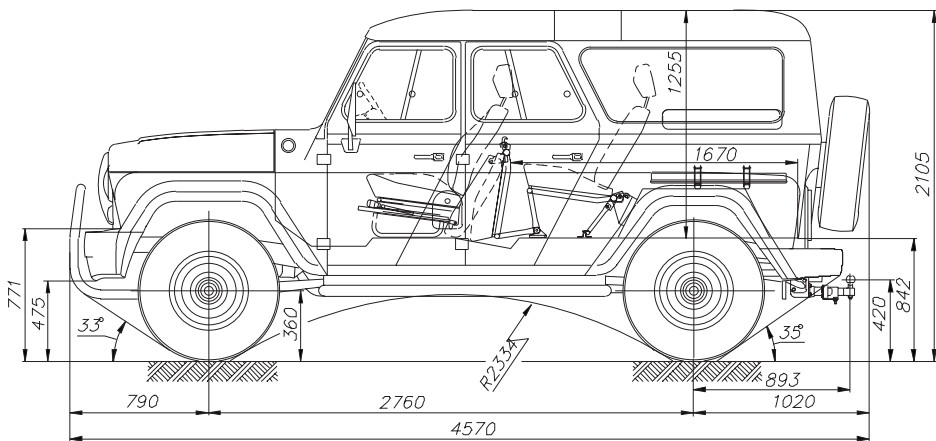
Зместа+1500кг (3м³ доски 6x0,4м-50шт.)
ГАЗ-2308 **ГАЗ-8157**
 съемный коник прицеп-ропуск



7мест+200кг
ГАЗ-23089
 универсал

ГАЗ-3159

МАСШТАБ 1:43



ЕСТЬ ЕЩЕ ПОРОХ В ПОРОХОВНИЦАХ

В конце октября 2000 г. в Нижнем Новгороде состоялось беспрецедентное событие – открытие Первой нижегородской выставки масштабных моделей автомобилей из частных коллекций “Домашний автомузей”. Экспозиция разместилась в самом центре города – в доме-музее Н.А. Добролюбова.

Идея создания выставки принадлежит нижегородцу, коллекционеру с двадцатипятилетним стажем Евгению Смирнову. В этом начинании его поддержал известный нижегородские коллекционер-моделист Игорь Борцов и я.

Львиную долю экспозиции занимали модели из коллекции Евгения Смирнова, которые очень наглядно отражают историю развития транспорта: конные повозки, паровые экипажи, автомобили конца прошлого – начала нынешнего веков и их потомки.

Экспонаты были подобраны таким образом, что по ним прослеживалась не только эволюция транспортных средств, но и эволюция масштабных моделей. Сделанные из металла, пластмассы, дерева и стекла они были выпущены в период с 1905 по 1990 гг. фирмами из Великобритании, Германии, Италии, Польши, Португалии, России, США, Франции, Чехии, Японии и других стран.

Масштаб и соответствие оригиналу – не главные критерии для Евгения Смирнова. Самые миниатюрные машинки из его коллекции – размером с наперсток, самые большие достигают полуметра. Большой интерес представляли автомобили-игрушки, выпущенные в тридцатых – шестидесятых годах, ставшие уже антиквариатом.

Особый раздел выставки – копии автомобилей, изготовленные Игорем Борцовым и мною.

Отечественные грузовики, автобусы и “легковушки” сделаны умельцами в масштабах 1:43, 1:35, 1:24. Им присущи отличная копияность и высокое качество изготовления.

Большинство самоделок, конверсий и авторских моделей – автомобили марки ГАЗ: различные модификации ГАЗ-АА, ГАЗ-51 и ГАЗ-52, презентационные модели газовских новинок ГАЗ-3111 “Волга” и ГАЗ-3937 “Водник”.

Изюминкой раздела авторских моделей стал показ этапов создания автомобиля в миниатюре – от фотографий и чертежей до готового изделия.

Кроме моделей на выставке была показана атрибутика клубов коллекционеров из разных стран: значки, галстуки, специальные клубные модели, журналы, каталоги, открытки и т.д.

Большой интерес к этому мероприятию проявили не только нижегородцы, но и гости из Москвы и даже из Великобритании, о чем свидетельствуют записи в книге отзывов.

Р.С. В рамках выставки, 26 ноября, состоялся круглый стол, в котором приняли участие не только ее организаторы, но и “автомобильные фанаты” из Нижнего Новгорода и области, а также коллекционеры из Москвы. Это событие стало знаковым – в Нижнем Новгороде вновь возродился клуб коллекционеров масштабных моделей автомобилей и все то, что связано с Его величеством автомобилем. Теперь каждое второе воскресенье месяца автофаны смогут собираться в музее Н.А. Добролюбова, чтобы пообщаться, что-то обменять, купить или продать.

Владимир Новоселов
(Нижний Новгород)

Продолжаю это письмо почти через месяц после того, как начал его писать. Вы уже, конечно, знаете о нашей выставке “Домашний автомузей”. Инициатором ее явился Евгений Смирнов, а мы с Новоселовым – своеобразная “группа поддержки”. Наверное, подробно о выставке Вам напишет Евгений. Все же это – его детище.

Я представил на выставке различные интересные, на мой взгляд, технологии изготовления моделей на примере ГАЗ-3937 “Водник”, ГАЗ-3111 “Волга” и Volvo 244. Каждый случай интересен тем, что применялась разная технология изготовления мастер-модели. В случае “Водника” мастер-модель изготовлялась сразу из полистирола, для “Волги” сначала была сделана деревянная болванка, с которой снималась промежуточная восксинтовая форма. Затем методом папье-маше выклеивалась “скорлупа” кузова. В случае с Volvo работа начиналась с пластилинового макета. Возможно, все же я хотел показать, как из двухмерного чертежа и фотографий рождается трехмерная модель.

Представляете состояние, когда из твоих рук выходит модель, не просто собранная из готовых деталей, а из ничего, из кусков полистирола, оргстекла или дерева спустя сотни часов труда, мук, сомнений, неудач, выходит то, что ты хотел получить. Наконец-то ты добился и точного соответствия оригиналу, и технологичности. Ведь кроме соответствия оригиналу, модель должна легко собираться. Детали должны быть такими, чтобы их литье было не просто возможным, но и как можно более простым. Как после всего этого воспринимать нежелание людей знать автора модели или их утверждение об авторстве? Вот, например, живописные полотна могут принадлежать музею или частным коллекционерам, сотни тысяч их копий параллельно живут в журналах, книгах, альбомах. Но на каждой – имя художника. Так, мы тоже отражаем действительность, но не на холсте, а в куске пластмассы, металла, смолы. Конечно, наш труд более утилитарен, но и он имеет право на авторство!

Кстати, те 10 моделей, о которых я писал в прошлый раз, собирал Владимир Князев, формовкой и литьем занимался Вадим Никитюк, мастер-модель и всю мелочевку (рычаги, подножки, ремни с пряжками) делал я.

И.В. Борцов (Нижний Новгород)



МАГАЗИН “МАШИНКИ”

В г. Санкт-Петербурге, в конце нового 2001 года на Моховой улице в доме 31 фирма “Скейл” открыла новый, единственный в городе, специализированный магазин, в котором можно приобрести масштабные модели автомобилей, как отечественных, так и зарубежных производителей.

Фото А. Демура (Санкт-Петербург)



ГАЗ-24 "Волга", 1970–1986
00835 – АГАТ
GAZ-24 "Volga", sedan
Manufactured by AGAT



ГАЗ-24 "Волга", 1970–1986
04134 полированная – АГАТ
Из к-та В.Дьяченко
GAZ-24 "Volga", polished sedan
Manufactured by AGAT



ГАЗ-24 "Волга", 1970–1986
03417 СОВТРАНСАВТО – АГАТ
GAZ-24 "Volga", sedan SOVTRANSAVTO
Manufactured by AGAT



ГАЗ-24 "Волга", 1970–1986
03207 – Завод им. Ватутина. Киев
GAZ-24 "Volga", sedan
Manufactured by Vatutin plant (Kiev)

ЗИС-5, 1934–1944
00663 – ЛОМО-АВМ
ZIS-5, drop-sided truck
Manufactured by LOMO-AVM



ЗИС-5, экспортный, 1936
01003 – ЛОМО-АВМ
ZIS-5, export drop-sided truck
Manufactured by LOMO-AVM



ЗИС-5, 1934–1944
03258 с ящиками на подножках – ЛОМО-АВМ
ZIS-5, drop-sided truck with running-board box
Manufactured by LOMO-AVM



ЗИС-5, 1934–1944
03076 с тентом ДОМОЙ С ПОБЕДОЙ! – ЛОМО-АВМ
Фото А.Антонова
ZIS-5, canvas covered drop-sided truck
ДОМОУ С ПОБЕДОЙ!
Manufactured by LOMO-AVM



ЗИС-5, 1934–1944
00664 с тентом – ЛОМО-АВМ
ZIS-5, canvas covered drop-sided truck
Manufactured by LOMO-AVM



ЗИС-5, 1934–1944
03035 с тентом камуфлированный – ЛОМО-АВМ
Фото А.Антонова
ZIS-5, canvas covered medical drop-sided truck
Manufactured by LOMO-AVM



ЗИС-5, 1934–1944
01963 с тентом санитарный – ЛОМО-АВМ
ZIS-5, canvas covered medical drop-sided truck
Manufactured by LOMO-AVM



ГАЗ-24 "Волга", 1970–1986
 00761 СЛЪЖБА БЕЗОПАСНОСТИ ДВИЖЕНИЯ – АПАТ
 ГАЗ-24 "Volga", sedan СЛУЖБА БЕЗОПАСНОСТИ ДВИЖЕНИЯ
 Manufactured by АГАП



ГАЗ-24 "Волга", 1970–1986
 03209 XII фестивалъ молдокеки, Москва, 1985 г.
 – АПАТ. Моделъ възпроизведенъ в 1985 г.
 ГАЗ-24 "Volga", sedan
 XII Youth festival, Moscow, 1985
 Manufactured by АГАП in 1985 year



ГАЗ-24 "Волга", 1970–1986
 03417 с олимпийским мишкой – Тантал.
 Моделъ произведенъ в 1979–1980 гг.
 ГАЗ-24 "Volga", sedan with Olympic bear-cub
 Manufactured by АГАП in 1979–2080 years



ГАЗ-24 "Волга", 1970–1986
 03207 с олимпийским мишкой – Тантал.
 Моделъ произведенъ в 1979–1980 гг.
 ГАЗ-24 "Volga", sedan with Olympic bear-cub
 Manufactured by АГАП in 1979–2080 years



ЗИС-5, 1934–1944
 01323 и 01718 – Адамченко (Москва), Сер. 1980-х гг.
 ЗИС-5, drop-sided truck
 Manufactured by Адамченко



ЗИС-5, 1934–1944
 02456 – Адамченко (Москва), Сер. 1980-х гг.
 ЗИС-5, drop-sided truck
 Manufactured by Адамченко



ЗИС-5, 1934–1944
 00868 с ренгом – МиниКлассик
 ЗИС-5, canvas covered drop-sided truck
 Manufactured MiniClassic



ЗИС-5, 1934–1944
 00367 ДОКА
 Фото ВЛягденева
 ЗИС-5, drop-sided truck
 Manufactured by ДОКА



ЗИС-5, 1934–1944
 00867 – МиниКлассик
 ЗИС-5, drop-sided truck
 Manufactured MiniClassic

КамАЗ-5410, седельный тягач, 1976
00051 – ЭЛЕКОН
KamAZ-5410, tractor
Manufactured by ELEKON



КамАЗ-5410, седельный тягач, 1976
00053 с обтекателем – ЭЛЕКОН
KamAZ-5410, tractor with streamline
Manufactured by ELEKON



КамАЗ-5410, седельный тягач, 1976
00051 с 2-осным бортовым полуприцепом ОлАЗ-9370 – ЭЛЕКОН
KamAZ-5410, tractor with 2-axle semitrailer OAZ-9370
Manufactured by ELEKON



КамАЗ-5410, седельный тягач, 1976
00949 с обтекателем и 2-осным бортовым полуприцепом ОлАЗ-9370 – ЭЛЕКОН
KamAZ-5410, tractor with streamline & 2-axle semitrailer OAZ-9370
Manufactured by ELEKON



МАЗ-200, 1947-1966
04510 – КИМЕРИЯ
MAZ-200, drop-sided truck
Manufactured by Kimeriya



МАЗ-200, 1947-1966
04689 – Студия КАН
MAZ-200, drop-sided truck
Manufactured by Studio KAN



МАЗ-200, 1947-1966
00399 – Губских (Гроинке)
MAZ-200, drop-sided truck
Manufactured by Gubskih
Stopping manufactured



МАЗ-200, аэропортный балластный тягач, 1951–1958
01267 ТЕХПРОМОШЬ – Москва
MAZ-200, airport ballast tractor ТЕХПРОМОШЬ
Manufactured by unknown (Moscow)
Stopping manufactured



Киевское железнодорожное отделение КДС-70
на шасси МАЗ-200
04218 ТЕХНОЛОГИЧЕСКАЯ – Киммерия
АКДС, oxygen-station
ТЕХНОЛОГИЧЕСКАЯ
with based МАЗ-200
Manufactured by Киммерия



МАЗ-200Г. 1952–1957
04515 с тентом – Киммерия
МАЗ-200Г, canvas covered drop-sided truck
Manufactured by Киммерия



МАЗ-200Г. 1952–1957
04516 с тентом камуфлированный – Киммерия
МАЗ-200Г, camouflaged canvas covered
drop-sided truck
Manufactured by Киммерия



МАЗ-200Г. 1952–1957
00305 с тентом – Губских (Трипка)
Фото В.Тригленева
МАЗ-200Г, canvas covered drop-sided truck
Manufactured by Gubskikh



КамАЗ-5410, седельный тягач. 1976
00058 с 2-осным бортовым полуприцепом ОУАЗ-9370 с тентом
КамАЗ-5410, tractor with covered 2-axle semi-trailer
Manufactured by Elisson



КамАЗ-5410, седельный тягач. 1976
00059 с обрешетчатым и 2-осным бортовым полуприцепом ОУАЗ-9370 с тентом
КамАЗ-5410, tractor with streapline & covered 2-axle semi-trailer
Manufactured by Elisson



КамАЗ-5410, седельный тягач. 1976
00062 с обрешетчатым и 2-осным бортовым полуприцепом ОУАЗ-9370
с тентом СОВТРАНСАНТО
КамАЗ-5410, tractor with streapline & covered 2-axle semi-trailer SOVTRANSANTO
Manufactured by Elisson



КамАЗ-5410, седельный тягач. 1976
02790 ООН с обрешетчатым и 2-осным бортовым полуприцепом ОУАЗ-9370 с тентом
КамАЗ-5410, UN tractor with streapline & covered 2-axle semi-trailer
Manufactured by Elisson



ПОЖТЕХНИКА (Торжок)

(продолжение)

Так, в 1960-е годы завод выпускал пожарные автолестницы АЛГ-30(157К)Л-20, АЛМ-30(157)ЛР, цистерны (АЦ-30(205)ЦГ, АЦ-30(205)ЦГ-А, первые советские автомобиль технической службы АТ-2(157К)ТА и коленчатый подъемник

30(53213) Bronto Skylift 30-3, АКП-30(53213)ПМ-509.

Важной вехой в истории завода стал 1995 год, когда решением городской администрации было зарегистрировано новое предприятие – АООТ “Пожтехника”, которое становится одним из крупнейших в СНГ производителей пожарной техники.

Сегодня на заводе изготавливаются пожарные автолестницы высотой от 17 до 62 м. Широко известна автолестница АЛ-30 на шасси ЗИЛ-131, которая благодаря простоте управления, надежности эксплуатации и удобству в обслуживании пользуется повышенным спросом вот уже в течение нескольких десятилетий. Сегодня ей на смену пришла более современная АЛ-32 на шасси

ными коммуникациями, что позволяет использовать их при тушении резервуаров с легковоспламеняющейся жидкостью или нефтью. Ведутся разработки по производству 70-метрового подъемника.

Предприятие выпускает коленчатые, телескопические и рычажно-телескопические прицепные и самоходные коммунальные автоподъемники с высотой подъема от 15 до 70 м на различных шасси, а также телескопические вышки высотой до 28 м.

ОАО выпускает также достаточно широкую гамму пожарных автоцистерн объ-

Модель пожарной автолестницы АЛ-30(131)Л22 со съемной люлькой. Лаборатория минимodelей (Саратов)



Модель рукавного автомобиля АР-2(131)133А. Компаниян (Краснодар)

АПГ-17(157К)ПК.

1970-е годы отмечены выпуском пожарных автолестниц АЛ-18(52)Л2, АЛ-30(131)Л21, АЛ-30(131)Л22 с быстросъемной люлькой, автоцистерн АЦ-40(375)Ц1, АЦ-40(375Н)Ц1А-ПМ-102А, АЦ-40(377)Ц2, автомобилей технической службы АТ-3(131)Т2 и АТСО-20(375)ПМ-114. С 1975 г. завод становится головным предприятием ПО “Противопожарная техника”.

В 1980-е годы начинается строительство цеха по производству автолестниц и автоподъемников. Специалистами завода разрабатываются и изготавливаются автоподъемники для пожарных и коммунальных служб АКП-



Модель пожарной цистерны АЦ-5-40. Лаборатория минимodelей (Саратов)

Пожарная цистерна АЦ-5-40.



Пожарная автолестница АЛ-30(131)ПМ-506



ЗИЛ-433112, а также автолестницы АЛ-37 с верхней коленчатой стрелой и стационарной люлькой и АЛ-50 со стационарным лифтом на два человека (обе на шасси КамАЗ-53228/53229). Особого внимания заслуживает автолестница АЛ-62 на шасси Tatra-815-2: нижняя секция стрелы выдвигается с помощью двух длинноходовых гидродолиндров, кроме того она снабжена съемной люлькой и лифтом.

ОАО “Пожтехника” является также крупнейшим в СНГ производителем авто-

мом от 0,8 до 15 куб.м. Емкости для воды имеют несколько типоразмеров и изготавливаются из конструкционной и нержавеющей стали, пенобаки – только из нержавеющей стали. Для монтажа используются разнообразные шасси: ЗИЛ-5301 – для АЦ-0,8-4, АЦ-1,4-400, АЦ-1,8-4 и АЦ-2,0-4; ГАЗ-33092 для АЦ-2,5-20; ЗИЛ-4331 для АЦ-4-40 и ЗИЛ-433362 для АЦ-2,5-4,0; КамАЗ-4310 для АЦ-5-30, АЦ-5-40 и АЦ-8-40; КамАЗ-4326 – для АЦ-3-40 и КамАЗ-53213/53228 – для АЦ-5/1-60, АЦ-7-40 и АВ-20,

Модель пожарного коленчатого подъемника АКП-30(53213) Bronto Skylift 30-3. Лаборатория минимodelей (Модели)



и пеноподъемников с высотой подъема от 3 до 50 м. Это коленчатый автоподъемник АКП-30 на шасси КамАЗ-53213/53228, коленчато-технические АКП-32 и АКП-35 на шасси КамАЗ-53213/53228, АКП-50 на шасси МЗКТ-6923/Tatra-815. Каждый из подъемников оборудован стационарными водопен-



Модель пожарной цистерны АЦ-40(4320)-186. Мастерская Дмитриева (Миасс).



Аварийно-спасательный автомобиль АСА-20

Модель аварийно-спасательного автомобиля АСА-20. Скейл (Санкт-Петербург)



МАЗ-43101, автомобилей быстрого реагирования АБР-2 на шасси ГАЗ-2705 "Газель", аэродромных пожарных автомобилей АА-5,3/40-50/3 на шасси КамАЗ-43101, АА-8/60-50/3 на шасси КамАЗ-43118, АА-15/80-100/3 и АА-15/60 на шасси МЗКТ-790912.

Основным отличием аэродромных автомобилей является наличие углекислотных установок повышенных скоростных и разгонных характеристик.

ОАО "Пожтехника" выпускает и другие

виды специальных пожарных автомобилей, в том числе автомобиль рукавный АР-2 на шасси КамАЗ-4310, пожарные насосные станции ПНС-110 на шасси ЗИЛ-131 и КамАЗ-4310, автомобили газового тушения: АГТ-0,25 на шасси УАЗ-3303, АГТ-0,6 и АГТ-1 на шасси ЗИЛ-4331.

На заводе налажено производство



Подъемник коленчатый АКП-35(53213)

а также Урал-5557 – для АЦ-5-40.

Для городов с малой этажностью предусмотрены комбинированные цистерны с лестницей: высотой 17 м (АЦЛ-3-40-17 на шасси КамАЗ-4925) и 20 м (АЦЛ-3-40-20 на шасси ЗИЛ-4332). По специальному заказу изготавливается комбинированный автомобиль воздушно-пенного и порошкового тушения АФ-5/1-60 на шасси КамАЗ-53228/53229.

Освоено производство аварийно-спасательных автомобилей АСА-20 на шасси Ка-

автомобилей для коммунальных служб: погрузчика контейнерного универсального ПКУ-3 и коммунальной машины очистки на шасси ЗИЛ-5301; мобильной антенной опоры МАО-1 и машины обмывочно-нейтрализационной 8Т311М на шасси ЗИЛ-131; цистерн для перевозки воды АЦВ-15 и топлива АЦТ-15 на шасси КамАЗ-53229; кабелеукладчика КУ-3,5 на шасси ЗИЛ-4331.

Завод продолжает также выпуск первичных средств пожаротушения – огнетушителей. На предприятии изготавливают более 10 моделей углекислотных, более 25 порошковых и более 15 прочих (воздушно-пенных, самолетных и т.д.) типов огнетушителей.

В июне 2000 года исполнилось 65 лет со дня основания завода. От старого – к новому, от полукустарных мастерских, производящих льноуборочные машины, до современного, хорошо оснащенного производства по изготовле-



Пожарная автоцистерна АЦ-3-40



Подъемник ВА-12 на шасси ЗИЛ-5301



Цистерна пожарная аэродромная АА-8/60-50/3



Пожарная автолестница-АЛ-31(433112)

Подъемник коленчатый АКП-30

нию противопожарной, аварийно-спасательной и коммунальной техники – такой путь проделан ОАО "Пожтехника" за эти годы.



Подъемники ПАК-17 и ПАРТ-17

АВТОМОБИЛИ УАЗ В МИНИАТЮРЕ

Вадим ДЯТЛЕНКО
e-mail: diecast@chat.ru
http://www.scale.da.ru
Фото Ю. Мильмана



Компания “Русская миниатюра” (Екатеринбург) вписала золотыми буквами в ряд российских масштабных моделей два шедевра: ГАЗ-66 и УАЗ-452д – всенародно известный “Головастик”. О последнем и поговорим подробно, учитывая тему статьи.



Первые экземпляры этой модели появились в начале 1990-х годов. Они имели светло-бежевый кузов, серую кабину и достаточно примитивные колеса. В такой комплектации их выпускали достаточно продолжитель-



ное время – около года. Однако коллекционерам, разумеется, хотелось видеть военный вариант. И компания среагировала очень правильно. Во-первых, появились новые, совершенно изумительные колеса с рисунком протектора, с правильными дисками (причем передний и задний отличались друг от друга, как у настоящей машины). Во-вторых, появился новый вариант кабины – с соответствующими отверстиями и углублениями под дверные ручки, стеклоочистители и зеркала заднего обзора. К сожалению, в металле эти кабины просуществовали сравнительно недолгое время и через несколько месяцев пошли в пластик. Был также и вариант тамповки UN (не очень удачная, поскольку буква “U” имела острые скосы и напоминала скорее “V”). Практически в это время появилась интересная модификация УАЗ-452д – пожарный АС-65(452д)111. Она имела “родные” красные диски колес (не крашенные, а из красного полиэтилена). На первых экземплярах кабина была металлической, присутствовали пожарные гидранты.

На закате производства УАЗ-452д компанией “Русская миниатюра” появился вариант КУНГ – очень приятная модель, если выдерживалось условие аккуратной и грамотной покраски. На его базе существовала красивая модификация – СЛУЖБА ГАЗА, которая не была бы достойна отдельного упоминания, если бы не специально покрашенные красные двери и устойчивая комплектация. Во что превратились эти модели сейчас – говорить просто не хочется. Кто и где их собирает, мне неизвестно: разводы на бледно-серых колесах от неравномерно смешанного сы-



рья, какие-то непонятные “дугие” шины, которые даже по размеру-то не подходят, светло-салатовая блестящая окраска кузова (вместо матового хаки), местами разъедающая тонкий пластик. Такая же, примерно, участь постигла и пожарную модификацию. В об-



щем все как всегда – начали за здоровье, кончили за упокой.



В данном разделе публикуются объявления частных лиц о приобретении, продаже (в нетоварных количествах) или обмене предметов коллекционирования.

БЕСПЛАТНО публикуются **ТОЛЬКО** объявления, присланные на бланке, помещенном в журнале, или его копии.

Стоимость **ПЛАТНОГО** объявления 15 руб. Оплата – почтовым переводом на расчетный счет учредителя с пометкой “Частные объявления” или в редакции.

Объем объявления не более 30 слов, включая адрес. Предлоги, союзы, буквенно-цифровые обозначения типа АМО-Ф-15, ЗИС-5, д. 3, кв. 33 считаются целым словом.

Редакция журнала оставляет за собой право на редактирование текста объявления, а также право отказа в опубликовании объявления, содержащего антиобщественные призывы, обвинения в адрес физических и юридических лиц, коммерческую рекламу.

За достоверность информации в объявлениях редакция ответственности не несет.

Для сокращения объема объявления используйте следующие сокращения: ПП – почтовый перевод; САК – самоадресный конверт; К№ – номер по каталогу; М – масштаб; Ж – журнал; Б – брошюра; К – книга.

• Меняю модели 1:43 на сборные модели 1:24 фирм REVELL и ITALERI или приобрету за умеренную плату. 156026, г. Кострома, ул. Советская, д. 136, кв. 2. Галямин И.Н.

БЛАНК ЧАСТНОГО ОБЪЯВЛЕНИЯ

(текст не более 30 слов, включая адрес):

Отметьте нужную рубрику:

- КУПЛЮ
 ПРОДАМ
 ОБМЕНЯЮ
 РАЗНОЕ

Почтовый адрес _____

ОТЕЧЕСТВЕННЫЕ ИЗГОТОВИТЕЛИ МОДЕЛЕЙ

Александр БАРМАСОВ*,
Санкт-Петербург
Фото Ю. Мильмана

ЭЛЕКОН, АРЕК

Научно-производственное объединение “Элекон” (Казань) ведёт свою историю с 1940-х годов. Большая часть изделий НПО “Элекон” таких, как стереоэлектропроигрыватели и стереоусилители, радиопереговорные устройства, радиостанции личного пользования, аппараты газопламенной обработки, светотехника, электрические соединители, вычислительная и лазерная медицинская техника и т.п., известна лишь специалистам, но металлические коллекционные модели отечественных грузовых автомобилей в масштабе 1:43 знают все коллекционеры. С 1978 г. “Элекон” (одно из прежних торговых названий – “Арек”) является первым и единственным из производителей высококачественных моделей различных грузовиков КамАЗ.

Сначала была модель бортового грузовика **КамАЗ-5320** (45–46 деталей, 65% – металл, 35% – пластмасса) без тента и с тентом, затем с 1979 г. самосвал **КамАЗ-5511** (44 детали, 85% – металл, 15% – пластмасса, стоимость 5 руб. 70 коп.), с 1983 г. бортовой **КамАЗ-53212** без тента и с тентом, с 1988 г. седельный тягач **КамАЗ-5410** (47–48 деталей, 85% – металл, 15% – пластмасса), полуприцепы **ОдАЗ-9370** без тента и с тентом, с 1989 г. двухосный бортовой **КамАЗ-5325** (34–38 деталей) и т.д. Позднее к моделям грузовиков производства КамАЗ прибавились и модели грузовиков других отечественных автозаводов: с 1985 г. **АМО-Ф15** (35 деталей, 65% – металл, 35% – пластмасса), **АМО-Ф-15 ПОЧТА** и цистерна **АМО-Ф-15 КЕРОСИН**, **ЗИЛ-131** с тентом и без тента и топливозаправщик **АТЗ-4,9** и пожарная цистерна **АЦ-40(131)-137** на его шасси, с 1988 г. **Урал-4320** без тента и с тентом, с 1998 г. четырёхосный **МАЗ/МЗКТ-7310 “Ураган”** и его пожарная версия **АА-70 мод. 160.01**.

Ежегодно “Элекон” выпускал около 1 млн. моделей автомобилей примерно 25 основных типов. Среди них не только бортовые грузовики с тентом и без, но и тягачи с прицепами, цистерны, самосвалы, военные, пожарные и специализированные автомобили, в том числе и “в цветах” ООН. С различными элементами оформления их число превышает 100. Эти миниатюрные модели грузовиков пользуются большой популярностью у коллекционеров в СНГ и за рубежом. Они отличаются неплохим для этого типа моделей качеством и детализировкой. Так, у модели самосвала КамАЗ-5511 поднимается кузов, откидывается вперёд кабина, работает упругая подвеска колёс, а модели автомобилей повышенной проходимости выпускаются с передними поворачивающимися коле-

сами. В 1980-х годах НПО “Элекон” производил около 50 тыс. копий каждой модели ежегодно. Тогда же этот завод выпускал около 11,5% общесоюзного производства масштабных моделей отечественных автомобилей.

Каждый год “Элекон” предлагает 4–5 новых моделей. Среди последних новинок – двухосный Урал-43206, самосвалы Урал-5557-10 и Урал-55571-10, КамАЗ-4326 с “высокой крышей” и др. Впрочем, многие модели производства этого объединения имеют не чисто “казанское происхождение”. Так, например, модель грузовика Урал-4320 была первоначально разработана в 1988 г. А.Юрченко на “Тантале” для производства в дальнейшем на Уральском автомобильном заводе. Однако выпускать эту модель на Урале так и не начали, а все чертежи и формы передали на “Элекон”, где их лишь слегка переделали с учётом особенностей производства.

Ниже мы публикуем список моделей, выпускавшихся и выпускаемых сегодня НПО “Элекон” (основные модели):

АМО-Ф-15 бортовой 1^й АМО 1^й,



АМО-Ф-15 бортовой;



АМО-Ф-15 фургон ПОЧТА;



АМО-Ф-15 цистерна КЕРОСИН;



ЗИЛ-131 бортовой;



ЗИЛ-131 бортовой с тентом;



ЗИС-131 UN бортовой с тентом;



АТЗ-4,9-131 топливозаправщик ОГНЕОПАСНО на шасси ЗИЛ-131;



АЦ-40(131)-137 цистерна пожарная на шасси ЗИЛ-131;



КамАЗ-4310 бортовой с дневной/спальной кабиной;



* Бармасов Александр Викторович,
Почтовый адрес: А/я 5, п/о Л-216, Санкт-Петербург, 198216, Россия.
E-mail: barmasov@snoopy.phys.spbu.ru.
Тел.: (812) 255-3191.

КамАЗ-4310 бортовой с тентом и дневной/спальной кабиной;



КамАЗ-4310 бортовой с тентом камуфлированным и дневной кабиной;



КамАЗ-4310 UN бортовой с тентом и дневной кабиной;



КамАЗ-4310 ралли ОБЪЕКТИФ СУД № 502 с дневной кабиной;

КамАЗ-4310 ралли ОБЪЕКТИФ СУД № 503 с дневной кабиной;



КамАЗ-4310 АВАРИЙНАЯ ТЕХПОМОЩЬ с дневной кабиной;



КамАЗ-43105 бортовой с дневной кабиной;



АР-2(43105)-215 автомобиль пожарный рукавный на шасси КамАЗ-43105 с дневной кабиной;



КамАЗ-4326 бортовой;



КамАЗ-4326 бортовой с тентом;



КамАЗ-5320 бортовой;



КамАЗ-5320 бортовой с тентом;



КамАЗ-5320 бортовой с обтекателем на кабине;



КамАЗ-5320 бортовой с обтекателем на кабине и тентом;



КамАЗ-53212 бортовой;



КамАЗ-53212 бортовой с тентом (без надписи или с различными надписями);



КамАЗ-53212 бортовой со спойлером и тентом с различными надписями;



АП-5(53213)-196 пожарный порошкового тушения огня на шасси КамАЗ-53213;



Г6-ОПА-15,5 цистерна МОЛОКО на шасси КамАЗ-53213;



КамАЗ-5325 бортовой со спальницей;



КамАЗ-5325 бортовой со спальницей с тентом (без надписи или с различными надписями);



КамАЗ-5325 бортовой со спальницей со спойлером и тентом с различными надписями;



КамАЗ-5410 седельный тягач;



КамАЗ-5410 седельный тягач с обтекателем;



КамАЗ-5410 с бортовым полуприцепом ОдАЗ-9370;



КамАЗ-5410 с бортовым полуприцепом ОдАЗ-9370 с тентом (без надписи или с различными надписями);



КамАЗ-5410 с обтекателем и бортовым полуприцепом ОдАЗ-9370 с тентом (без надписи или с различными надписями);



КамАЗ-5410 UN с обтекателем и бортовым полуприцепом ОдАЗ-9370 с тентом;



КамАЗ-5410 с обтекателем и бортовым полуприцепом ОдАЗ-9370;



КамАЗ-5410 с обтекателем и полуприцепом-контейнеровозом К-9385 с 20-футовым контейнером;



КамАЗ-55105 сельскохозяйственный самосвал с трехсторонней разгрузкой;



КамАЗ-5511 самосвал с "вертикальными" ребрами (без надписи или с различными надписями);



КамАЗ-55111 самосвал с "горизонтальными" ребрами;



КамАЗ-55112 самосвал с "горизонтальными" ребрами и задним бортом;



МАЗ/МЗКТ-7310 бортовой тягач;



МАЗ/МЗКТ-7310 бортовой тягач камуфлированный;



АА-60(7310)-160.01 аэродромный противопожарный автомобиль на шасси МАЗ/МЗКТ-7310;



Урал-4320 бортовой;



Урал-4320 бортовой с тентом;



Урал-4320 UN бортовой с тентом;



Урал-4320 бортовой с тентом камуфлированный;



Урал-43206 бортовой;



Урал-43206 бортовой с тентом;

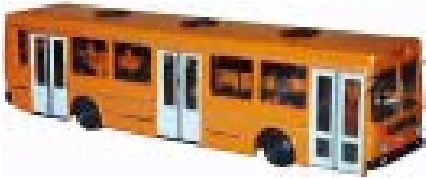


Урал-5557 самосвал сельскохозяйственный;



Урал-55571-10 самосвал строительный.

ОТЕЧЕСТВЕННЫЕ НОВИНКИ



Городской автобус ЛиАЗ-5256 (ФИНОКО, Омск)



Пригородный автобус ЛиАЗ-52565 (ФИНОКО, Омск)



Аварийная контактной сети на шасси ЗИС-5 (ЛОМО-АВМ)



Пожарная цистерна ПМЗ-11 объемом 2 куб. м (ЛОМО-АВМ)



Автомобильная электростанция АЭС-4 на шасси ЗИС-6 (ЛОМО-АВМ)



Бензовоз на шасси ГАЗ-АА. Конверсия (ЛОМО-АВМ)



ГАЗ-ААА с одноосным полуприцепом-цистерной. Конверсия (ЛОМО-АВМ)



Автомобильная электростанция АЭС-3 на шасси ГАЗ-АА. Конверсия (ЛОМО-АВМ)



Аэродромный бензозаправщик БЗ-38 на шасси ГАЗ-АА. Конверсия (ЛОМО-АВМ)



ГАЗ-ААА с одноосным полуприцепом-цистерной (пожарный). Конверсия (ЛОМО-АВМ)



МТЗ-80 "Беларусь", пожарный с насосом. Конверсия (ЛОМО-АВМ)



МТЗ-80 "Беларусь" с помпой. Конверсия (ЛОМО-АВМ)



ЗИС-21. Конверсия (ЛОМО-АВМ)



ГАЗ-11-415 (Студия КАН)



ГАЗ-11-73 (Студия КАН)



ГАЗ-51А (МиниКлассик). Планируемое начало продаж – февраль 2001 г.



ЗИС-102А (Студия КАН)



ЗИС-101 (Студия КАН)



ГАЗ-61-415 (Студия КАН)



Terex TR60 (1:40)



Unimog U300 (1:43)



Mercedes 03500, bus (1:40)



Комatsu PC 3000 (1:50)



O&K L 6.5 (1:50)



Grove RT 870 Crane (1:45)



Still MX 15-3 (1:50)



O&K RH 6.5 (1:50)



Link Belt HTC 8670 Telescope Crane (1:50)

Новинки 2001 г. моделей фирмы NZG Modelle GmbH.

Фотографии моделей предоставлены фирмой (<http://www.nzg.de>)

НОВЫЙ ЛАЗЕРНЫЙ ДИСК

Уважаемые коллекционеры! Разрешите предложить вашему вниманию компакт-диск, который поможет разобраться во всем многообразии масштабных моделей российского производства. Он представляет собой электронный каталог масштабных моделей 1:43, произведенных в России и СССР промышленным способом. Диск содержит более 350 цифровых фотогра-

фий, распределенных по сериям (ЗИЛ, ГАЗ, ВАЗ, Москвич и т.д.), и подробные интересные комментарии о конструктивных особенностях моделей. Для работы не требуется никакой инсталляции. Удобство пользования заключается в том, что диск автоматически запускается и инициализируется с любым имеющимся браузером. Достаточно просто нажать на появившуюся кнопку "войти на диск".

Каталог составлен таким образом, что под одной маленькой фотографией может содержаться несколько больших. Сделано это для того, чтобы не запутаться в вариантах одной и той же модели. Например МАЗ 5551 самосвал существовал в двух вариантах, имеющих серьезные конструктивные отличия, а некоторые модели имели несколько вариантов тамповок (например, УАЗ 469 ГАИ СССР, ВАЗ 2108 медслужба или РАФ-2203 "Маршрут-

ное такси"). Для наглядности некоторые модели сфотографированы в разных ракурсах (например, по фотографии ГАЗ 13 "Чайка" видно, что она электрифицирована). Новый диск содержит практически всю гамму заводских моделей с учетом и фактуры модельного ряда, и вариантов тамповки (раскраски). Обратите внимание, что в данном каталоге выделены именно "родные" заводские модели без всяких изменений, доделок, доработок и конверсии. Поэтому здесь вы не найдете моделей ручной работы или доведенных вручную заводских.

Составитель надеется, что предлагаемый продукт поможет как начинающим коллекционерам, так и опытным собирателям с большим стажем составить наиболее полное представление обо всех моделях, серийно выпускавшихся в России и СССР.

e-mail: diecast@chat.ru



Мастерская "KV" – модели Вадима Князева

Александр ГОВОРУХА,
Николаев (Украина)
Фото из архива автора



Псковавто-3243. Фото Ю.Мильмана

За свой почти пятнадцатилетний стаж коллекционирования Вадимом изготовлено более 100 моделей отечественных и зарубежных



ЗИЛ-130 АЭРОФЛОТ

автомобилей. Его первые модели, вернее сказать переделки, появляются где-то в конце 1980-х в г. Николаеве. Среди них автомобиль-дача с прицепом-лодкой на шасси УАЗ-452В и по-



Пожарный насосно-рукавный автомобиль АНР-40(130)-127А

жарный автомобиль порошкового тушения АП-5 на шасси КамАЗ-53213. Используя доработанное заводское шасси фирм ТАНТАЛ и ЭЛЕКОН, он сделал несколько моделей каждого вида, причем один из автомобилей-дач имел миниатюрные лампочки для внутренней подсветки.

К середине 1990-х накопленного опыта и умения стало достаточно, чтобы полностью сделать модель своими руками. В выборе своей первой модели Вадим даже не сомневался – самый распространенный в 1960-1980 гг. грузовой автомобиль ЗИЛ-130, который ни один из производителей так и не смог достоверно воплотить в модель. Прошло не-



ЗИЛ-5301ЮО "Бычок"
Фото Ю.Ионова

сколько месяцев упорного труда, прежде чем была создана первая модель "стотридцатого". Для изготовления кабин Вадим использовал метод гальванопластики, позволяющий точно копировать все элементы мастер-модели. Детали, изготовленные этим методом, имеют достаточную прочность при незначительной толщине стенок и весе.

Вместе с моделью бортового грузовика в мастерской "KV" (Название этой мастерской у многих моделистов вызывает ассоциации с тяжелыми танками времен Великой Отечественной войны, но они не являются предметом моделирования владельца мастерской.) было изготовлено многочисленное семейство пожарных машин. Перечислим лишь некоторые из них: автоцистерны АЦ-40(130)-63А, АЦ-40(130Е)-126 и АЦ-40(130)-63Б; автонасосы АН-40(130)-64А и АНР-40(130)-127А; автомобиль газодымозащитной службы, машина тушения пеной АВП-7 и др. Среди прочей техники можно назвать топливозаправщики АТЗ-3,8 и АТЗ-4, изготовленные Князевым на шасси ЗИЛ-130.

Как только Московский автозавод им. Лихачева освоил серийный выпуск автомобилей ЗИЛ-5301 (за характерный внешний вид получивших название – "Бычок"), внимание Вадима переключилось на эти интересные автомобили. Разнообразие модельного ряда прототипа предвещало создание целого семейства моделей.

Первой стала модель бортового грузовика ЗИЛ-5301АО с колесной базой, равной 3650 мм. В течение 1998–1999 гг. мастерская изготовила более десяти модификаций этого автомобиля, в частности шасси Зил-5301ЕО, имеющее по сравнению с ЗИЛ-5301АО колесную базу, увеличенную до 4250 мм. На этом шасси созданы: бортовой грузовик ЗИЛ-5301ДО (без тента и с тентом), автомобиль ЗИЛ-5301ВА с

кабиной со спальным местом и изотермическим кузовом. На шасси ЗИЛ-

Топливозаправщик АТЗ-4



Топливозаправщик аэродромный АТЗ-3,3-130



ЗИЛ-5301БО "Бычок"
Фото Ю.Ионова



5301БО созданы и фургон ЗИЛ-5301СС, и автобус Псковавто-3243.

АЦ-40(130)-64А



Автомобиль воздушно-пенного тушения АВП-7(130)





Ford Kolin 2500 • LF8 METZ

Ford Kolin 2500 • FK2500 • DL17 METZ



Ford Kolin 2500 • LF8 METZ



Ford Kolin • LF20 METZ

мые “фермеры” – “бычки” с двухрядной кабиной (шасси ЗИЛ-5301ТО).

Самыми последними в семействе автомобилей ЗИЛ-5301 появились мо-

ЗИЛ-5301АО “Бычок”
Фото Ю.МильманаЗИЛ-5301БО “Бычок” ИНТЕР-ПАЙП
Фото Ю.Мильмана

дели пожарных машин (пожарная техника уже давно являлась основным направлением деятельности мастерской). Первым “бычком”-огнеборцем стала автоцистерна АЦ-2,5/40 производства Московского карбюраторного завода. Затем появились машины “цвета пламени” из Торжка – автоцистерны АЦ-0,8-4/400 и АЦ-1,8-20 на шасси ЗИЛ-5301ГА с двухрядной кабиной, АЦ-2,0-4 на шасси ЗИЛ-5301БО с одинарной кабиной и АЦ-0,8-4/400 на шасси ЗИЛ-432720 повышенной проходимости. В настоящее время ведутся работы по созданию бортовой версии последнего. Среди интересных работ мастерской следует отметить модель телескопического подъемника производства ОАО “Пожтехника” из Торжка АПТ-14 на шасси ЗИЛ-5301, стрелы которого могут совершать точно такие же движения, как и на прототипе.

1999-й год ознаменовался появлением множества иностранной пожарной техники. Необычность форм, обилие пожарно-технического вооружения иностранных пожарных машин заставили Вадима воплотить в миниатюре эту технику. Вначале появились два варианта пожарных автоцистерн FK2000 и FK3500 на шасси Ford KOLN, за ними последовала и бортовая версия этой машины, а также пожарный автомобиль Mercedes-Benz KURZ.

На шасси автомобилей Ford были созданы автоцистерны LF-8 и LF-20, пожарный кабриолет SLF-25 и автолестница DL-17, которая изготавливается как с раздвижными коленами, так и с коленами, собранными в транспортном положении (более дешевый вариант).

На базе автомобиля Magirus-Doitz создано сразу три варианта пожарного автомобиля: “Юпитер”, “Сатурн” и “Меркурий”.

Сегодня коллекционер Вадим Князев находится в непрерывных поисках, связанных с разработкой и созданием новых моделей.

ЗИЛ-5301СС “Бычок”
Фото Ю.ИоноваЗИЛ-5301ТО “Бычок”
Фото Ю.ИоноваЗИЛ-5301ТО “Бычок”
Фото Ю.Ионова

Ford Kolin 2500

ЗИЛ-5301ТО “Бычок”
(Миниград)
Фото Ю.МильманаЗИЛ-5301ГО “Бычок”
Фото Ю.Мильмана