

журнал

ISSN 0005 - 9889

БЕТОН И ЖЕЛЕЗОБЕТОН

2 · 1982

Бетон и железобетон, 1982, № 1, 1—48



С

Р

ст

В

р

р

р

с

Л

р

С

п

д

С

о

с

і

С

І

с

і

І

І

І

І

І

І

І

І

І

І

І

І

І

І

І

І

І

І

І

І

І

І

І

І

І

І

І

І

І

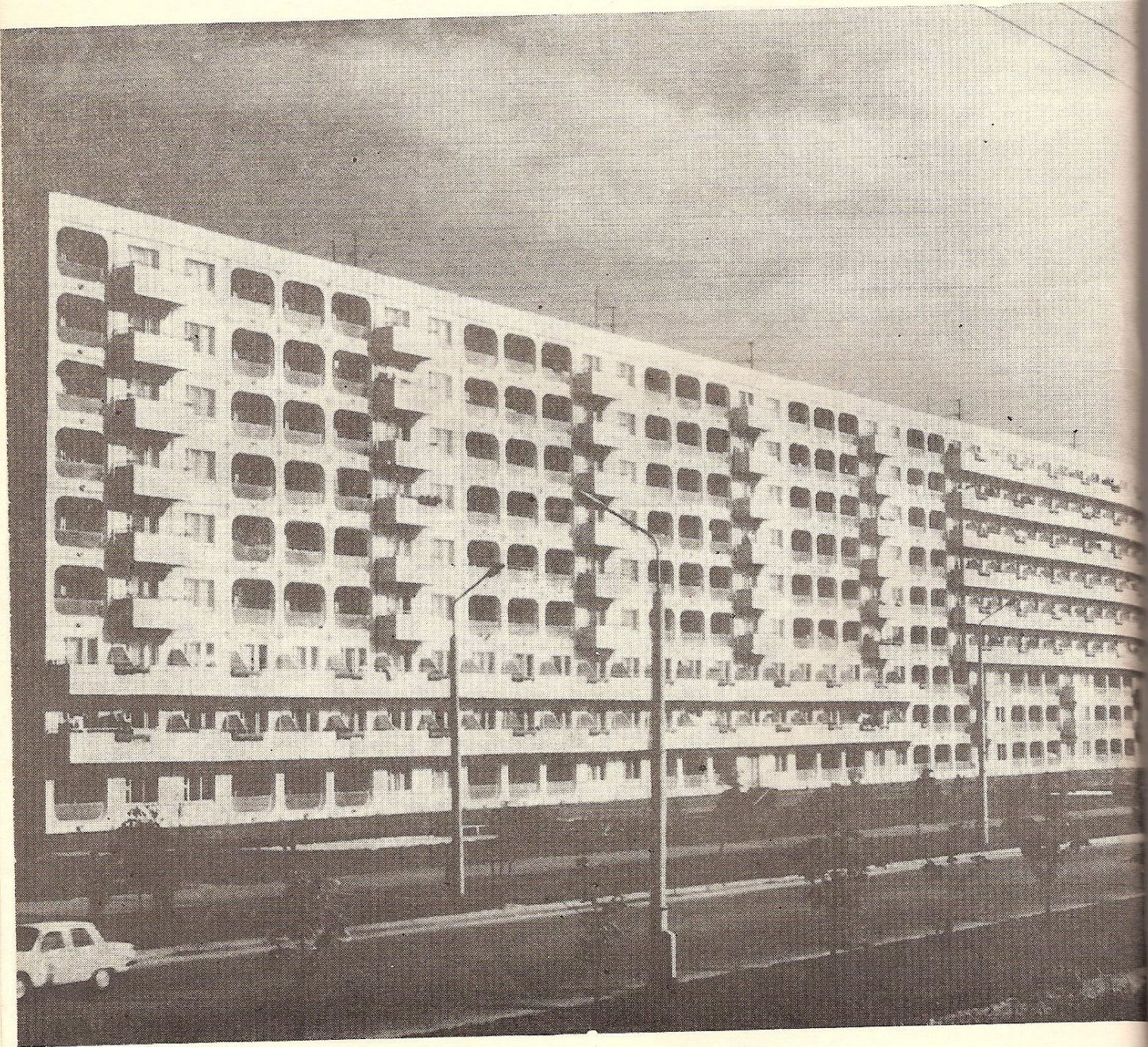
І

І

І

І

Жилой дом галерейного типа для малосемейных в Минске
(к статье А. Е. Козел, Д. А. Михайловского, Г. И. Станчика «Опыт объемно-блочного домостроения в Минске»)



БЕТОН И ЖЕЛЕЗОБЕТОН

ИЗДАЕТСЯ с апреля 1955 г.

ОРГАН ГОСУДАРСТВЕННОГО КОМИТЕТА СССР
ПО ДЕЛАМ СТРОИТЕЛЬСТВА

Содержание

Решения XXVI съезда КПСС — в жизнь!

Родин Ю. М. За дальнейшее развитие объемно-блочного домостроения	2
Николаев Н. А., Вайсман Э. Л., Голуб П. И., Резниченко В. И., Михайловский Д. А., Гаврилова С. С. Совершенствование конструктивных решений зданий из объемных блоков типа «колпак»	4
Бердичевский В. Г., Мануилов Н. Н., Ендржеевский Е. В., Филатова А. М. Объемные и пространственные элементы крупнопанельных зданий	6
Граник Ю. Г. Технология формования объемных блоков	8
Немчинов Ю. И., Вероцкий В. Д., Лупан А. М., Фролов А. В., Ашкинадзе Г. Н., Симон Ю. А., Шогенов О. М., Жунусов Т. Ж., Ицков И. Е., Шапилов В. А. Сейсмостойкость объемно-блочных зданий	10
Федосенко Н. М., Ластик В. А., Гиритель Г. Б., Петрушенко В. И., Воробьев Д. Ю. Совершенствование вибровакуумной технологии изготовления объемных блоков	12
Портер Э. Г., Спивак А. Н., Орлова В. И., Панков Ю. Г. Опыт освоения объемных блоков в Вологде	14
Козел А. Е., Михайловский Д. А., Станчик Г. И. Опыт объемно-блочного домостроения в Минске	16
Гиритель Г. Б., Лупан А. М., Смелянский В. П. Трансформаторные подстанции из объемных блоков	18
Будилович А. А., Вайнерман А. М., Гинзбург С. М., Зубовская М. И. Экономическая оценка применения объемных блоков в жилищном строительстве	21

Экономия ресурсов

Коревницкая М. Г., Баронас Р. А., Лапенис Т. Ю. Снижение расхода металла в плоских плитах перекрытий	23
--	----

Конструкции

Кесккюла Т. Э., Мильян Я. А. Несущая способность плит покрытия животноводческих зданий после эксплуатации	24
---	----

Бетоны

Алимов Ш. С., Лисицын В. Ю. Бетоны, модифицированные добавкой тринатрийфосфата	26
--	----

Заводское производство

Мчедлов-Петросян О. П., Сериков Я. А., Салон Г. А. Стабилизация прочности бетона в производственных условиях	27
--	----

Строительное производство

Рычев В. М. Опыт применения химических добавок в бетонах и растворах	28
--	----

В помощь проектировщику

Андреев В. Г. Определение прочности внецентренно-сжатых стержней с учетом гипотезы плоских сечений	30
--	----

2

[323]

Февраль 1982



ИЗДАТЕЛЬСТВО
ЛИТЕРАТУРЫ
ПО СТРОИТЕЛЬСТВУ

Москва

© Стройиздат, 1982

Решения XXVI съезда КПСС — в жизнь!

Увеличить долю крупнопанельных и объемно-блочных жилых домов в общем объеме жилищного строительства.

Основные направления экономического и социального развития СССР на 1981—1985 годы и на период до 1990 года

Ю. М. РОДИН, зам. председателя Госгражданстроя

ЗА ДАЛЬНЕЙШЕЕ РАЗВИТИЕ ОБЪЕМНО-БЛОЧНОГО ДОМОСТРОЕНИЯ

Объемно-блочное домостроение является перспективным видом массового жилищного строительства, развитие которого предусмотрено утвержденными XXVI съездом КПСС основными направлениями экономического и социального развития СССР на 1981—1985 годы и на период до 1990 года. Именно этот вид строительства позволяет при тех же расходах материально-технических, энергетических и трудовых ресурсов, что и в крупнопанельном домостроении, максимально сосредоточить трудовые затраты (до 75—80%) в условиях заводского производства. Это способствует значительному улучшению условий труда, росту квалификации и закреплению кадров, а следовательно, росту производительности труда и повышению качества строительства.

Предложения по внедрению в практику объемно-блочного домостроения выдвигались в СССР еще в годы первых пятилеток. Строительство из объемных элементов началось практически в пятидесятых годах — вначале широким применением в крупнопанельном домостроении блоков санитарно-технических кабин, а впоследствии и возведением жилых домов из объемных блоков. В Москве при строительстве экспериментального района в Новых Черемушках были использованы объемные блоки размером на ширину корпуса, но они оказались неудачными, и в дальнейшем этот вид строительства развивался только с применением блоков на половину ширины корпуса. Неудачными оказались и попытки строительства блочно-каркасных зданий. Практически два последних десятилетия усилия ученых, проектировщиков и строителей были сосредоточены на совершенствовании объемно-блочного строительства с применением самонесущих блоков размером на комнату. Уже к 1970 г. в Москве, Минске, Краснодаре¹, Сочи, Киеве, Перми, Ростове-на-Дону было построено более ста жилых и общественных зданий из объемных элементов размером на комнату.

Эффективность объемно-блочного домостроения и необходимость его серьезного развития подтверждались специальным постановлением Совета Министров СССР «О развитии объемно-блочного домостроения», принятым в 1969 г. Во исполнение этого постановления научно-исследовательскими и проектными организациями Госстроя СССР, Госгражданстроя, госстроев Украинской ССР и Белорусской ССР, Минэнерго СССР и Минстройдормашем, производственными и строительными организациями строительных министерств и Росколхозстройобъединением проделана определенная работа. Она была направлена на совершенствование

проектных технико-экономических и эксплуатационных показателей, а также на отработку технологии производства и строительства зданий из объемных блоков.

По состоянию на 1 января 1981 г. производственная база объемно-блочного домостроения имеет 20 предприятий суммарной (установленной министерствами) мощностью 1,2 млн. м² общей площади в год. К сожалению, эта производственная база используется неудовлетворительно. Так, за 1979—1980 гг. в объемно-блочном исполнении было построено только около 1,5 млн. м². Коэффициент использования мощностей повысился в среднем с 47% в 1978 г. до 63% в 1980 г. Особенно плохо осваиваются мощности на заводах Минвостокстроя (Хабаровск) и Минтяжстроя СССР (Вологда).

Министерства и ведомства СССР недостаточно внимательно относятся к нуждам заводов объемно-блочного домостроения. При надлежащем дооснащении, ритмичном обеспечении материально-техническими ресурсами, надлежащем укомплектовании инженерно-техническими и рабочими кадрами эти заводы могут обеспечить действительно индустриальное домостроение за счет значительного повышения полноты и эффективности строительства, снижения его материало-, энерго- и трудоемкости, в том числе за счет ликвидации потерь и простоев, которые все еще велики даже в крупнопанельном домостроении.

Ознакомление с работой ряда предприятий показало, что министерства строительства, их территориальные главные управления плохо еще решают вопросы обеспечения заводов объемно-блочного домостроения необходимыми материалами и оборудованием, что вызывает неполную загрузку технологических линий, не позволяет обеспечить выполнение в заводских условиях всех санитарно-технических и особенно отделочных работ, что резко снижает уровень заводской готовности поставляемых блоков и повышает трудоемкость на строительных площадках. Объем работ, выполняемых заводами объемно-блочного домостроения, в среднем меньше 1% объемов строительного-монтажных работ, ежегодно выполняемых министерствами. Для развития прогрессивного метода индустриального домостроения министерства строительства должны изыскать возможность полного обеспечения заводов всеми необходимыми ресурсами. После этого от руководителей предприятий можно будет настоятельно потребовать рентабельной работы заводов объемно-блочного домостроения.

Одновременно ряду предприятий необходима помощь строительных министерств для завершения доводки технологических линий, устранения недоделок по созданию компо-

¹ Опыту краснодарских строителей в 1982 г. будет посвящен специальный номер журнала.

лектовочных баз, участков отделочных работ и складов готовой продукции. Вместе с тем Минстройдормашу необходимо ускорить выпуск мобильных монтажных кранов.

Несмотря на имеющиеся в объемно-блочном домостроении недостатки, даже сегодняшние, неудовлетворяющие нас результаты позволяют утверждать о прогрессивности этого вида домостроения. Подтверждением этому являются определенные успехи, достигнутые отдельными предприятиями.

Так, на комбинате объемно-блочного домостроения Минпромстроя СССР в Краснодаре затраты труда на строительной площадке в 1980 г. составили 5,4 чел.-ч на 1 м² общей площади, тогда как на передовых предприятиях крупнопанельного домостроения эти затраты составляют 7—8 чел.-ч (ДСК в Таллине, Алма-Ате, Гатчине). При этом суммарные (построечные и заводские) затраты труда на Краснодарском комбинате составляют 22,3 чел.-ч, что соответствует среднему уровню этих затрат в крупнопанельном домостроении (на лучших ДСК они составляют 13—15 чел.-ч на 1 м² общей площади).

За последние годы удалось несколько улучшить технико-экономические показатели отдельных предприятий. Например, на Минском заводе Минпромстроя СССР на 27% повышен коэффициент использования производственной мощности (с 0,48 до 0,61); на 5% уменьшены суммарные трудовые затраты (с 21,4 до 20,3 чел.-ч), на 12% снижена оптовая цена и на 10% себестоимость комплекта изделий. В объемно-блочных домах, строящихся в Краснодаре, на 18% снижен расход стали на 1 м² общей площади (с 36,5 до 30,9 кг). Эти улучшения, конечно, недостаточны, тем более, что технико-экономические показатели на многих предприятиях в 1980 г. остались на уровне 1978 г.

По данным ЦСУ СССР, стоимость строительства объемно-блочных домов в 1980 г., как и в предыдущие годы, была на 7% выше стоимости крупнопанельных домов, а по данным Госкомцен СССР, рентабельность производства соответственно на 20% ниже. С этими фактами мириться нельзя, тем более практика показывает, что на всех заводах объемно-блочного домостроения есть большие неиспользованные резервы для улучшения технико-экономических показателей.

Анализ работы предприятий показал, что лучшие результаты достигнуты при использовании блоков типа «лежащий стакан», применяемых на Краснодарском заводе Минпромстроя СССР, отмеченном премией Совета Министров СССР. Эта конструктивная система получит дальнейшее развитие при строительстве завода в Ташкенте и строительстве второй очереди ДСК в Краснодаре.

Из различных разновидностей блоков типа «колпак», применяемых на заводах в Минске, Кременчуге, Приднепровске, Вологде и др., наиболее оптимальной, видимо, можно считать блок с опиранием по контуру. Блоки типа «лежащий стакан» позволяют более разнообразить фасады зданий, а блоки типа «колпак» с раскрытием боковых граней обеспечивают большую свободу выбора планировочных решений, что особенно важно при осуществлении встроенных в жилые дома или отдельно стоящих помещений общественного назначения.

Большое будущее принадлежит блочно-панельной системе строительства, над созданием которой работают ЦНИИЭП жилища и КиевЗНИИЭП в содружестве с коллективами Хабаровского и Кременчугского ДСК. В этой системе используются самонесущие объемные блоки, при изготовлении которых выполняются наиболее трудоемкие санитарно-технические, монтажные и общестроительные работы (кухни, санитарные узлы, лестничные клетки, лифтовые блоки полной монтажной готовности со встроенными мусоропровода-

ми) в комбинации с крупнопанельными конструкциями. Это позволит снизить построечные трудозатраты по сравнению с крупнопанельным домостроением на 8—10%.

Следует отметить большую работу, осуществляемую проектными и строительными организациями Росколхозстройобъединения. Ими осуществлено строительство более 100 объемно-блочных жилых домов из облегченных блоков в сельской местности.

Заслуживают внимания работы, осуществляемые Минздравом и Минсельстроем Грузинской ССР по освоению полигонного метода изготовления объемных блоков. Такие полигоны могут располагаться непосредственно на крупном объекте, в зоне действия монтажного крана, либо организовываться стационарные полигоны в районе сосредоточенного строительства при условии использования производственных мощностей полигона (30—40 тыс. м² общей площади зданий) в течение года без его передислокации. В настоящее время ЦНИИЭП жилища в содружестве с Минстроем Грузинской ССР на основе работы опытного полигона, сооруженного в Гурджаани для строительства многоэтажного большого корпуса, выявляют технико-экономические показатели и подготавливают предложения по совершенствованию технического уровня полигона и технологии изготовления объемных блоков. Предварительные данные позволяют сделать вывод о том, что такой метод может быть рекомендован для использования в определенных условиях строительства.

Научно-исследовательскими и проектными организациями Госгражданстроя (ЦНИИЭП жилища, КиевЗНИИЭП, ЦНИИЭП граждансельстрой) в содружестве с научно-исследовательскими институтами Госстроя СССР (НИИЖБ, НИИСК, ЦНИИСК, НИИстройфизики) в 1980—1981 гг. проведена работа по совершенствованию конструкций объемных блоков и корректировке проектов. Повышая прочностные, теплофизические и шумозащитные свойства отдельных конструкций и зданий из объемных блоков, этим институтам удалось значительно улучшить технико-экономические показатели объемно-блочного домостроения. При этом, конечно, следует учитывать, что первоначальные капиталовложения на единицу продукции при строительстве заводов объемно-блочного домостроения на 20—25% больше, чем при строительстве заводов крупнопанельного домостроения, и, хотя металлоемкость оборудования на них на 20% ниже, оно сложнее в эксплуатации и требует большой точности при изготовлении и монтаже.

Министерствам, ведомствам, Росколхозстройобъединению, в ведении которых имеются предприятия объемно-блочного домостроения, необходимо в возможно короткие сроки устранить имеющиеся на заводах технологические недостатки и обеспечить своевременную поставку им необходимых материалов и оборудования.

Большие задачи стоят и перед коллективами заводов объемно-блочного домостроения. Достижение показателей передовых предприятий во многом зависит от высокоорганизованного труда работников заводов, обеспечения ими эффективного использования материально-технических и энергетических ресурсов, а также высокого качества работ с постоянным повышением уровня заводской готовности изделий. Достижению высоких показателей способствует развернувшееся в проектных и производственных организациях социалистическое соревнование за успешное выполнение планов второго года одиннадцатой пятилетки.

Есть все основания быть уверенными в том, что объемно-блочное домостроение по своим объемам и показателям займет достойное место в индустриальном строительстве нашей страны.

Н. А. НИКОЛАЕВ, Э. Л. ВАЙСМАН, кандидаты техн. наук (ЦНИИЭП жилища);
П. И. ГОЛУБ, В. И. РЕЗНИЧЕНКО, кандидаты техн. наук (НИИСК);
Д. А. МИХАЙЛОВСКИЙ, инж. (Белгоспроект);
С. С. ГАВРИЛОВА, инж. (ЦНИИЭП жилища)

Совершенствование конструктивных решений зданий из объемных блоков типа «колпак»

Общий объем применения объемно-блочного домостроения в СССР с 1970 по 1980 г. вырос в 2,5 раза. В различных инженерно-геологических и климатических условиях только за 1976—1980 гг. построено более 2,5 млн. м² общей площади жилых зданий высотой 5—9 и 12 этажей, а также значительное количество малоэтажных домов.

После исследования и строительства на первом этапе развития объемно-блочного домостроения было установлено наличие необходимых запасов несущей способности объемных блоков, но отмечались недостаточные жесткость и трещиностойкость их при транспортировании (особенно плиты потолка), звукоизоляция помещений в зданиях, воздухо- и водозащита стыков.

В связи с этим осуществлено более 100 испытаний натуральных объемных блоков и фрагментов зданий из нескольких блоков, а также 30 испытаний моделей на различные сочетания статических и динамических нагрузок при разных, в том числе сложных, условиях строительства. Изучались эксплуатационные качества домов; разрабатывались специальные методы расчета блоков и зданий из них.

Характеристики применяемых в СССР типов объемно-блочного домостроения приведены в табл. 1. С учетом опыта, было решено опрочичить рамки рекомендуемых для последующего этапа строительства решений двумя типами конструкций: унифицированным блоком типа «колпак» и усовершенствованным блоком типа «лежащий стакан».

Конструкция унифицированного блока типа «колпак» разработана в 1977—1980 гг. ЦНИИЭП жилища, Белгоспроект и НИИСК. При ее создании использовались наиболее отработанные и надежные детали и узлы применявшихся в то время блоков и зданий, а при необходимости разрабатывались более совершенные, которые проверялись экспериментально. На рисунке показана конструкция унифицированного блока.

Резервы несущей способности объемных блоков, применяемых для 5—9-этажных зданий, позволили использовать их при сохранении опалубочных размеров для зданий высотой до 16 этажей с переходом преимущественно на линейную схему опирания, при изменении марки бетона и армирования.

Испытания фрагментов зданий и их расчет как систем, состоящих из связан-

ных столбов, на действие горизонтальных и внецентренных вертикальных нагрузок показали очень существенную роль горизонтальных связей между блоками.

Установились определенные конструктивные рекомендации, согласно которым в зданиях высотой до 5 этажей допускается устанавливать связи, объединяющие перекрытия в диски, как минимум, в уровне потолка верхнего этажа, а в зданиях большей этажности — в уровне каждого перекрытия между всеми смежными блоками в пределах деформационного отсека. Связей, соединяющих два смежных блока, должно быть не менее двух. Соединение блоков по вертикали металлическими связями производится только при наличии расчетных растягивающих усилий, которые могут возникнуть при высоте зданий не более 9—12 этажей только в особых условиях строительства.

Степень индустриальности применяемых в настоящее время решений нулевого цикла и крыш не соответствует объемно-блочной части. Сейчас разрабатываются предложения по использованию для этой цели пространственных элементов.

Уровень эксплуатационных качеств зданий во многом зависит от наружных стен и стыков. Наружные стены объемных блоков (НС) имеют разнообразие конструктивных решений. Наиболее распространены утепляющие панели из легкого бетона $\gamma=900-1000 \text{ кг/м}^3$ марок М 50—75. Более перспективными представляются трехслойные конструкции с эффективным утеплителем и, как правило, несущим внутренним слоем, которым является торцевая стена колпака.

Таблица

Характеристики	Головной завод-изготовитель блоков						Унифицированный блок
	Краснодарский*	Вологодский	Хабаровский	Кременчугский	Минский	Приднепровский	
Конструкция здания	Блочная	Блочная	Блочно-панельная	Блочная и блочно-панельная	Блочная	Блочная	Блочная
Наибольшие размеры блока (в осях здания), см	600×360	660×360	600×300	640×342	560×350	600×330	Блочная-панельная 660×360
Вид бетона блока	Керамзитобетон	Керамзитобетон	Тяжелый	Тяжелый	Аглопоритобетон	Тяжелый	Тяжелый или легкий
Объемная масса, кг/м ³	1600	1800	2400	2500	1800	2500	2500—1400
Схема опирания блока на блок	По контуру						Возможна любая
Крепление пола к стенам	Монолитное	Колпак ставится на плиту				По четырем углам	Возможна любая
Конструкция наружной стены	Однослойная (присоединяется на полукомплектацию)	Двухслойная (с навесной однослойной панелью)	Трехслойная (с навесной двухслойной скорлупой)	Однослойная (примонотичивается при формировании колпака)	Трехслойная (бетонируется при формировании колпака)	Трехслойная (с навесной двухслойной скорлупой)	Слоистая (с навесной панелью)
Вид утеплителя	Теплоизоляционный керамзитобетон	Теплоизоляционный керамзитобетон	Пенополистирол	Теплоизоляционный керамзитобетон	Фибролит	Минеральная вата	Любой фактивный утеплитель
Наибольшая масса блока, т	20	22	18	14	17	16	20
Технология формирования	Кассетная	Подвижный сердечник	Кассетная с вибровакуумированием	Кассетная с вибровакуумированием	Кассетная	Подвижный сердечник	Возможна любая

* Тип блока, выпускаемого в Краснодаре, — «лежащий стакан», выпускаемые на остальных заводах и унифицированный блок — «колпак».

Как показывает отечественный и зарубежный опыт (например, СРР), лучшие решения стыков при трехслойной конструкции НС (серия Э-179) получаются при окаймлении панелей ребрами, выходящими наружу блока.

Наиболее удачной является конструкция закрытого стыка, которая позволяет в большинстве случаев обойтись без трудно выполнимого, особенно при линейной схеме опирания, утепления горизонтального шва. В наиболее удачных отечественных (серии БКР-2, Э-124, Э-179), а также зарубежных решениях он выполняется с горизонтальным противодождевым зубом, который, помимо, следует предусматривать и при корректировке всех серий. Водо- и воздухоизоляция обеспечиваются, кроме зуба, герметизацией устья стыка мастиками по уплотняющим прокладкам.

Вертикальный наружный стык должен обязательно утепляться. Практика показала, что наиболее надежен способ утепления стыка путем заполнения полости, образуемой вертикальными пазами на торцах смежных панелей, легким бетоном сверху на высоту этажа. Размеры полости для удобства бетонирования должны составлять 100×150 мм.

Для улучшения звукоизоляции, повышения санитарно-гигиенических и противопожарных качеств считается обязательным уплотнение всех межквартирных и желательным — прочих стыков зданий из объемных блоков.

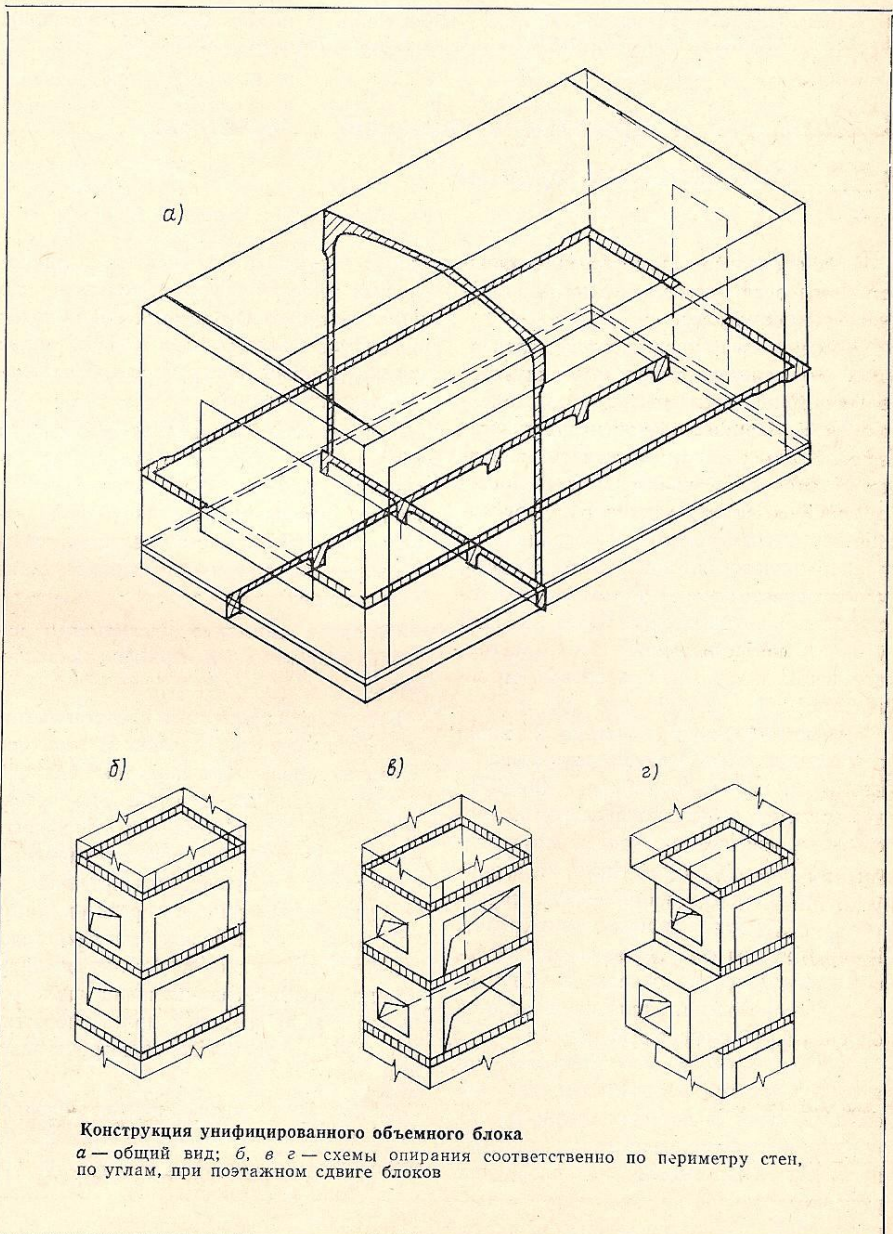
При совершенствовании конструкций важнейшим является вопрос сокращения расхода дефицитных материалов, в первую очередь стали и цемента. Как и в других железобетонных конструкциях, арматура объемных блоков может быть условно разделена на расчетную и конструктивную, последняя может достигать 40% общего расхода. Для ее снижения с учетом передового опыта по 6 основным направлениям развития объемно-блочного домостроения проводился поэлементный анализ расхода стали лучших и корректируемых серий. Установлен ориентировочный расход стали для каждой из граней блока, приведенной к 1 м² пола (табл. 2). Суммарные расходы на блок составляют 10—12 кг/м² стали, или 20—22 кг/м² к приведенной общей площади здания (при контрольных показателях для 5—9-этажных домов, возводимых в обычных условиях строительства, 25 кг/м²).

Для такого снижения расхода стали необходимо использовать ряд конструктивных и технологических мероприятий. К конструктивным относятся совершенствование расчетных, в том числе пространственных схем зданий, блоков и их

Таблица 2

Вид арматуры	Продольная стена с проемом	Торцевая стена с проемом	Потолок	Плита пола	Наружная стена
Основная	0,57/0,57	0,42/0,42	0,79/0,79	0,42 / $\frac{0,57}{0,57}$	$\frac{0,55}{0,03}$ / $\frac{0,55}{0,3}$
Нахлестные контурные и угловые сетки и каркасы	0,16/0,88	0,11/0,63	0,68/0,82	2,5 / $\frac{3,76}{1,95}$	$\frac{0,6}{0,04}$ / $\frac{0,6}{0,04}$
Закладные детали	0,26/0,31	0,14/0,12	0,04/0,04	1,25 / $\frac{0,63}{0,32}$	0,87/0,87
Подъемные элементы	0,25/0,25	0,25/0,25	—/—	0,21 / $\frac{0,32}{0,2}$	0,08/0,08
Всего	1,24/1,99	0,92/1,42	1,51/1,65	4,38 / $\frac{5,28}{3,08}$	$\frac{2,1}{0,34}$ / $\frac{2,1}{0,34}$

Примечания: 1. Перед чертой — при линейном опирании; после черты — при угловом. 2. Для плиты пола данные над чертой — при опирании «колпака» на плиту пола; под чертой — при подвешивании плиты пола к стенам. 3. Для наружной стены данные над чертой — для навесной наружной стены; под чертой — для примонтиваемой наружной стены.



Конструкция унифицированного объемного блока

а — общий вид; б, в, г — схемы опирания соответственно по периметру стен, по углам, при поэтажном сдвиге блоков

элементов, и соответствующих расчетных методов, учет заземления блоков при линейной схеме опирания; учет результатов статических испытаний; использование арматуры ЗВр-I; армирование ступ вертикальными каркасами (проверено в блоках серии Э-179); использование для рабочей арматуры более эффективных сталей; введение ярусов армирования по высоте дома.

К технологическим мероприятиям, основной целью которых является обеспечение трещиностойкости блоков при их производстве, относятся использование машин, механизмов и приспособлений, приводящих к снижению нагрузок на блоки в процессе заводского производства, транспортирования и монтажа,

разработка методов беспетлевого подъема и монтажа блоков с захватом за низ; снижение нахлесток сеток; применение напрягающего цемента и натяжения арматуры.

Расход цемента на блоки в основном зависит от их сечений и технологии изготовления. Сечения, по-видимому, будут соответствовать параметрам унифицированного блока. Расход цемента — 170—200 кг на 1 м² общей площади пола дома.

Выводы

В результате разработки и совершенствования конструктивных решений, исследований и натурных экспериментов доказана возможность массового строительства 5—9—12-этажных зданий блоч-

ной и блочно-панельной схем из железобетонных блоков типа «колпак» «лежащий стакан», проведены унификация блоков и стыков с целью доведения эксплуатационных качеств зданий до уровня нормативных требований, снижения расхода стали, повышения надежности и несущей способности конструкций.

Вместе с тем по вопросам конструирования, разработки расчетных методов обеспечения тепло- и звукоизоляции трещиностойкости, улучшения расходов материалов и других технико-экономических показателей для всех направлений работы не могут считаться законченными и будут продолжены в нынешней пятилетке.

УДК 69.057.12—413 [691.328—46—412+624.074]

В. Г. БЕРДИЧЕВСКИЙ, инж.; Н. Н. МАНУИЛОВ, канд. техн. наук (ЦНИИЭП жилища); Е. В. ЕНДРЖЕЕВСКИЙ, А. М. ФИЛАТОВА, кандидаты техн. наук (НИИСК)

Объемные и пространственные элементы крупнопанельных зданий

Крупнопанельное домостроение является наиболее массовым видом жилищного строительства.

Одним из эффективных путей дальнейшего повышения уровня его индустриальности является расширение номенклатуры объемных блоков и пространственных элементов повышенной заводской готовности, включаемых в конструктивную систему здания, их укрупнение в пределах возможностей наличного парка транспортно-монтажных средств, что позволит перевести этот вид домостроения на качественно более высокий уровень, обеспечивающий снижение трудоемкости и сокращение сроков строительства.

Панельно-блочная система зданий позволит поднять уровень индустриальности до 60—65% против 40—45%, достигнутых в крупнопанельном домостроении, снизить суммарные трудозатраты на 6—15%, в том числе на строительной площадке на 25—30%, сократить в 1,5 раза сроки строительства. Кроме того, за счет переноса значительной части работ по отделке и оборудованию в заводские условия создается определенный социальный эффект.

Панельно-блочное строительство может развиваться путем введения объемных блоков и пространственных элементов в действующие серии типовых проектов без изменения планировочных решений; разработки архитектурно-планировочных вариантов действующих се-

рий с частичным изменением планировочных решений и включением в состав номенклатуры изделий объемных блоков и пространственных элементов, а также путем создания новых проектов панельно-блочных зданий.

Первые два направления рассчитаны для внедрения на действующих предприятиях КПД при их реконструкции. Третье направление может быть использовано как при строительстве новых предприятий, так и при реконструкции действующих.

Основное внимание уделяется в настоящее время двум первым направлениям.

Весьма перспективным представляется второе направление, связанное с использованием лишь номенклатуры и параметров панельных изделий. Оно позволяет сохранить в основном технологическое оборудование реконструируемых предприятий, выпускающих изделия устаревших серий типовых проектов. Опыт работы в этом направлении свидетельствует о возможности получения интересных архитектурно-планировочных решений. Такой подход к проектированию облегчает и принятие конструктивных решений.

Работы по развитию панельно-блочного домостроения особенно интенсивно осуществляются в ряде украинских организаций, в частности, в НИИСК, Киев-ЗНИИЭП, Гипрогражданпромстрой и

Киевпроекте, где совместно с Минпромстроем УССР выполнены экспериментальные исследования и проектные разработки на базе 94-й, 96-й, 134-й и серий Т (для Киева), а также в ЦНИИЭП жилища (по сериям I-468, 83, 90 и 25).

В общем виде объемные блоки и пространственные элементы, включаемые в состав панельно-блочных зданий, могут быть разбиты на 3 группы: объемные блоки санузлов и кухонь; объемные блоки и пространственные элементы лестнично-лифтового узла и прочие конструктивные элементы («Г» и «П»-образные наружные стеновые панели, объемные балконы, элементы крыш, лоджий и др.).

Введение объемных блоков и пространственных элементов в структуру панельного здания требует решения ряда специфических вопросов: архитектурно-планировочных, конструктивных, технологических, транспортных, монтажных и др. Наиболее важными из них следует считать обоснование принимаемой конструктивной системы зданий и основных конструктивных узлов.

Объемные блоки, вводимые в структуру панельного здания, могут быть двух типов: несущими и ненесущими. Причем несущие блоки могут нести нагрузку от вышележащих блоков, а также воспринимать нагрузку от соседних панельных пролетов. Несущий объемный блок не воспринимает нагрузку от вышележащих этажей.

При применении несущих объемных блоков, не воспринимающих нагрузку от соседних панельных пролетов (то есть блочно-панельных зданий Кременчугского ДСК), столб объемных блоков независим от панельной структуры здания (рис. 1). Узлы опирания объемных блоков и панельных конструкций аналогичны

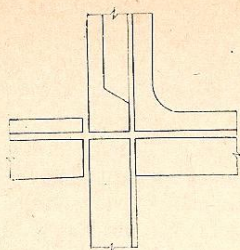


Рис. 1. Узел примыкания панельного пролета к столбу объемных блоков без передачи нагрузки от панельного пролета на объемные блоки

Рис. 2. Конструкции узлов сопряжения объемного блока с панельным пролетом

a — опирание панели с подрезкой на консоль плиты пола блока; *б* — опирание панели на стенку блока с подрезкой обеих панелей; *в* — опирание панели на консоль стены блока; *г* — опирание панели и плиты пола блока на несущую стену

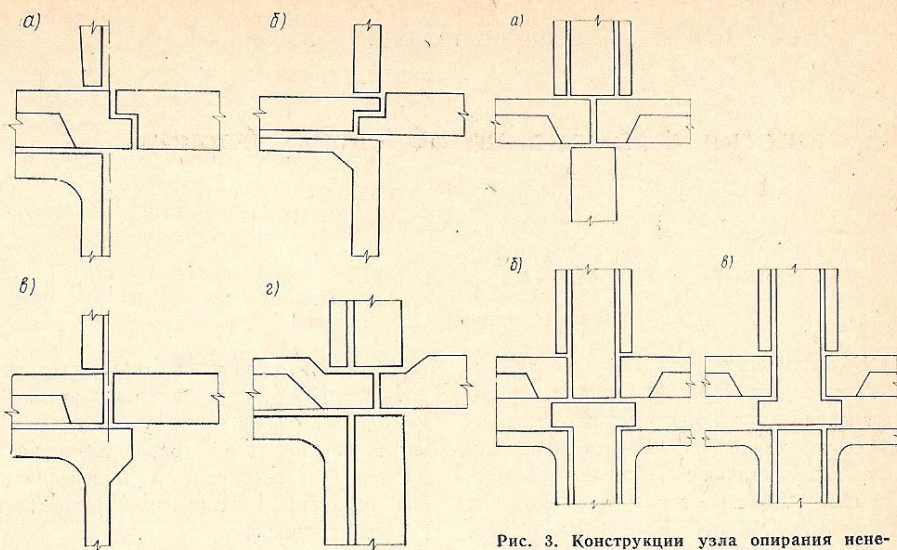


Рис. 3. Конструкции узла опирания несущих блоков на несущие стены
a — на стандартную панель; *б, в* — на панели с верхними и нижними консолями

ны узлам, применяемым соответственно в объемно-блочном и крупнопанельном домостроении.

При использовании несущих объемных блоков, воспринимающих нагрузку от панельных пролетов, объемные блоки органично входят в структуру панельного здания. Конструкции узлов сопряжения показаны на рис. 2. Опирание панелей перекрытий соседних пролетов на плиту пола объемного блока (см. рис. 2) создает определенные неудобства при монтаже, в том числе из-за двух уровней монтажного горизонта, и требует изготовления дополнительных марок панелей пола с подрезками. Такое решение было осуществлено при строительстве блочно-панельных зданий серии Э-179 в г. Хабаровске (ЦНИИЭП жилища).

Наиболее целесообразным представляется опирание панелей перекрытий на «колпак» объемного блока (см. рис. 2). Это создает единый монтажный горизонт и, кроме того, в варианте, приведенном на рис. 2, в, г, позволяет использовать типовые панели перекрытий. Такие решения приняты при разработке типового проекта 9-этажного дома-представителя и блок-секций панельно-блочной конструкции серии ПБ и технического проекта 16-этажного жилого дома серии Т-ПБ (НИИСК), при корректировке серии Э-179, а также проектных предложениях по домам серии 25 для Белогорского завода Амурской области (ЦНИИЭП жилища).

Использование несущих объемных блоков позволяет ввести их в панельное здание, не меняя его структуры. Панель пола блока опирается при этом на несущие стены так же, как и в панельном здании. Однако это несколько усложняет узел опирания блоков (рис. 3).

Наиболее простым представляется решение, приведенное на рис. 3а. Его преимуществом является сохранение применяемых панельных изделий. Серьезный недостаток таких решений — неконтролируемость стыка при монтаже. Решения, представленные на рис. 3б, в, основанные на применении стен с консолями в верхней или нижней зонах, позволяют исключить дополнительный растворный шов, влияние разницы в уровне панелей перекрытий, но требуют использования индивидуальных панелей. Несущие объемные блоки, наряду с несущими объемными блоками коридоров и санузлов, легли в основу проектных предложений по экспериментальному 16-этажному дому блочно-панельной системы в Харькове (на основе панельных изделий серии I-468), а также по 90 и 83 сериям.

Наряду с замкнутыми и полностью отделанными и оборудованными объемными блоками в структуре крупнопанельных зданий должны найти более широкое применение пространственные элементы конструктивной готовности. Уже в настоящее время в некоторых сериях успешно применяются тубинги шахт лифтов, объемные балконы, элементы крыш и др. В дальнейшем предполагается разработка пространственных элементов лоджий, машинных отделений лифтов, мусоросборников, новых типов кровель и т. д.

Опыт объемно-блочного домостроения, а также исследования, проведенные в направлении внедрения объемных и пространственных элементов в крупнопанельные здания, позволяют сделать вывод о том, что применение несущих объемных блоков целесообразно в зданиях 5—9—12—16 этажей, а несущих

— в зданиях повышенной этажности. При этом наиболее целесообразным следует считать изготовление колпака таких блоков из новых эффективных материалов.

При применении несущих блоков более предпочтительными представляются системы, предусматривающие передачу нагрузок от соседних панельных пролетов на блоки, а из рассмотренных способов решения узла примыкания панельных пролетов — опирание панели перекрытия на верх «колпака» блока (при равной высоте панели пола блока и перекрытия панельной части здания).

При использовании несущих блоков преимущество может быть отдано опиранию плит перекрытий панельных пролетов и панелей перекрытий объемных блоков на уширения (снизу или сверху) несущих внутренних стен, исключая их применение неконтролируемого, так называемого платформенного стыка.

Повышение степени индустриальности и снижение трудоемкости жилищного строительства в результате применения объемных и пространственных элементов требует серьезного комплексного подхода, в частности разработки вариантов проектов крупнопанельных зданий с максимальным применением объемных блоков и пространственных элементов и проведения комплексного эксперимента на одном-двух реконструируемых предприятиях с выбором оптимальной схемы реконструкции и отработкой вопросов производства всей номенклатуры панельных и объемных изделий и строительства из них зданий.

На основании такого эксперимента могут быть разработаны рекомендации для массового строительства.

Технология формования объемных блоков

На головных заводах объемно-блочного домостроения принято изготовление двух конструктивно-технологических типов блоков — «колпак» или «лежащий стакан». Последний выпускается Краснодарским заводом, а заводы в Минске, Кременчуге, Хабаровске, Вологде, Новолукомле изготавливают объемные блоки типа «колпак». Практика работы показала, что объемные блоки обоих типов при правильном их конструировании достаточно эффективны в производстве, причем «лежащий стакан» имеет конструктивные преимущества, а «колпак» — технологические.

На формовочных линиях головных заводов объемно-блочного домостроения приняты две схемы организации производства — конвейерная (Минск, Вологда) и поточно-конвейерная (Краснодар, Кременчуг, Хабаровск, Новолукомль). Тепловая обработка на формовочных постах таких линий или вообще не производится (Вологда), или осуществляется в течение времени, минимально необходимого для частичной распалубки. В качестве теплоносителя используют пар (Вологда, Новолукомль, Кременчуг, Хабаровск) и электроэнергию (Краснодар, Минск). Конвейерная и поточно-конвейерная схема формования объемных блоков позволяют резко снизить металлоемкость оборудования и не вызывают существенного усложнения конструкции транспортных механизмов и их эксплуатации. Вместе с тем не решен вопрос о рациональной конструкции туннельных камер, обеспечивающих требуемые режимы прогрева объемных блоков на второй стадии. Как показала практика, контактный электронагрев при тепловой обработке тонкостенных объемных блоков может применяться наряду с прогревом пара при наличии необходимых электрических мощностей.

Едиственное решение внутренней опалубки при изготовлении объемных блоков на всех головных заводах — это жесткие сварные сердечники, имеющие минимальные распалубоч-

ные уклоны, величина которых не превышает 20 мм по высоте или длине блоков. Такая конструкция сердечников вполне себя оправдала как простая и надежная; в дальнейшем она останется основным решением для сердечников.

Технология изготовления и конструкция формовочного оборудования (формовочных установок) во многом определяются способом бетонирования стен объемных блоков. На головных заводах получили применение три способа бетонирования: кассетный (Минск, Краснодар), кассетный с вакуумированием (Кременчуг, Хабаровск) и подвижные сердечники (Вологда, Новолукомль). Эти способы отличаются друг от друга параметрами выполняемых технологических операций, составом используемых бетонных смесей и техническими характеристиками применяемого формовочного оборудования [1].

Сравнение разных технических направлений и способов формования объемных блоков по наиболее важным техническим и качественным показателям позволяет сделать вывод, что ни один из существующих способов бетонирования и ни одна формовочная линия не обеспечивают получения объемных блоков высокого качества. Наиболее высокие показатели прочности достигнуты на формовочных установках с подвижными сердечниками, что обусловлено малым водосодержанием используемых бетонных смесей и их интенсивной вибропроработкой. Отклонения от номинальных размеров объемных блоков, формируемых на этих установках, велики, что обусловлено применением достаточно жестких, закрепленных на единой раме наружных щитов. Вместе с тем способ подвижных сердечников не позволяет изготавливать объемные блоки со стенами, имеющими горизонтальные (наклонные) ребра, что необходимо при переходе на производство более прогрессивных в конструктивном отношении унифицированных блоков [2].

Способы, основанные на традиционной кассетной технологии укладки и уплотнения бетонной смеси в вертикальных формовочных полостях (Минск, Краснодар), позволяют формировать монолитные объемные блоки любым профилем наружных поверхностей стен. Однако из-за необходимости применять литые бетонные смеси (О.К. = 18—24 см) наблюдается повышенная трещиноватость блоков вследствие усадки бетона. Практически невозможно получить высокомарочные бетоны (300 кгс/см² и более, даже при весьма высоком расходе цемента (500—550 кг/м³). Следует отметить, что трещинообразование в объемных блоках связано не только с усадочными явлениями в бетоне, но зависит также от правильного конструирования и толщины граней блока. Высокая трещиноватость объемных блоков на Минском заводе объемно-блочного домостроения, оцениваемая отношением количества блоков с трещинами к их общему числу, в значительной степени обусловлена малой толщиной граней (40—50 мм). Увеличение толщины граней объемных блоков (до 60—100 мм) на Краснодарском заводе позволило даже при применении литых бетонных смесей (О.К. = 22—24 см) существенно снизить трещиноватость изделий. Это обстоятельство необходимо учитывать при конструировании объемных блоков.

Применение вакуумирования при формировании объемных блоков сопряжено со значительными отклонениями их размеров от номинала, что вызвано применением тканых вакуум-фильтров. По этой же причине наружные поверхности стен объемных блоков имеют значительные неровности. Значительные отклонения фактических размеров объемных блоков приводят к дополнительным затратам на обработку их поверхностей, усложняют выполнение монтажных операций и снижают качество возводимых домов. Поэтому успех использования вакуумирования при формировании объемных блоков будет зависеть

от возможности получения жестких, многооборотных фильтров, обеспечивающих получение изделий с надлежащим качеством поверхностей и требуемой точностью размеров.

В ЦНИИЭП жилища разработан виброударный способ формирования изделий, в том числе объемных блоков [3] в вертикальном положении. Его сущность заключается в совместном воздействии вибрации (с амплитудой, близкой к критической), благодаря которой достигается минимально необходимое тиксотропное разжижение укладываемой бетонной смеси, и низкочастотных ударов большой амплитуды, обеспечивающих ее уплотнение за счет значительных инерционных ускорений (минус 6—10g). Вертикально направленные вибрация и удары передаются на смесь через сварной сердечник и вследствие его большой жесткости распространяются по высоте бетонного столба без существенных потерь. Благодаря малой амплитуде вибрации и низкой частоте ударов имеется возможность использовать генераторы виброударных воздействий относительно небольшой мощности.

На рис. 1 представлена схема виброударного формирования объемных блоков типа «колпак». Виброударные импульсы от площадки передаются только на сердечник, что позволяет существенно снизить ее грузоподъемность и уменьшить динамические нагрузки на фундамент. В процессе исследований технологических параметров формирования установлено, что виброударным способом можно формировать объемные блоки с гладкими и ребристыми стенами из тяжелого и легкого бетона. При формировании объемных блоков с толщиной стен 50—70 мм из тяжелого бетона следует применять смеси с $O.K.=2-4$ см, а при использовании легкого бетона подвижность необходимо увеличивать до 5—7 см. Эксперименты с размещением в формовочных полостях

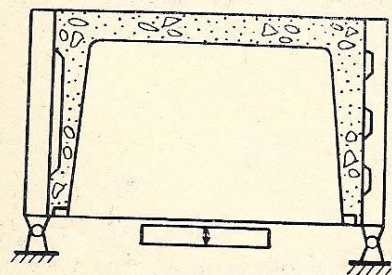


Рис. 1. Схема формирования объемных блоков

проемообразующих деталей и каналообразователей для электропроводки показали, что виброударный способ обеспечивает изготовление изделий при применении смеси в пределах указанной выше консистенции и предельной крупности заполнителя до 10 мм. Качество поверхностей стен находится на уровне традиционной кассетной технологии.

Изучение однородности бетона объемных блоков по прочности показало, что, в отличие от кассетной технологии, при рассматриваемом способе имеет место значительно меньший разброс прочности по высоте изделия — в среднем он составляет 5—7%. Тенденция снижения прочности в верхней зоне изделия выражена неявно, поскольку у ряда блоков разброс прочности либо отсутствовал, либо в верхних точках прочность была наибольшей.

Частоту ударов целесообразно назначить в диапазоне 180—220 уд/мин при высоте подъема сердечника на 3,5—5,5 мм. Амплитуду вибрационных колебаний сердечника можно принимать равной 0,04—0,1 мм, при этом достигается достаточное для укладки тиксотропное разжижение смеси.

Экспериментальные значения усилий в замках и нагрузки на щиты близки к расчетным, определенным по гидростатическому закону распределения давления бетонной смеси. При расчете замков следует учитывать периодические возникающие от ударов динамические нагрузки, увеличивающие нагрузку от давления в среднем на 20%.

Динамические нагрузки на фундаменты виброударных установок меньше, чем нагрузки от шок-столов, поскольку из-за сравнительно невысокой скорости распространения ударного импульса в столбе бетонной смеси в соударении участвует относительно небольшая часть бетона изделия (примерно 50 см по высоте). Кроме того, скорость падения сердечника снижается вследствие трения уплотняемой бетонной смеси о наружные щиты. Поэтому при полном загрузке формы бетонном ударные нагрузки на опоры становятся даже меньше первоначальных (рис. 2).

Потребляемая мощность ударного привода линейно зависит от величины колебаний массы и практически не зависит от консистенции бетонной смеси. С ростом частоты ударных воздействий пропорционально возрастает потребляемая мощность.

Замеры шумомером PS 1-201 показали, что уровень звукового давления

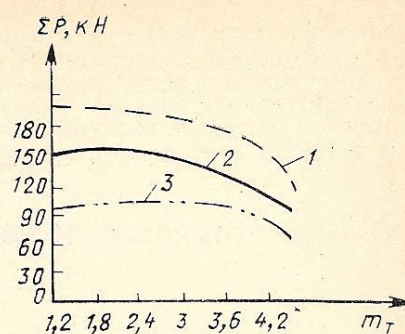


Рис. 2. Изменение динамических нагрузок на опоры виброударных установок при увеличении колеблемой массы

1 — сталь по стали при амплитуде 15 мм;
2 — сталь по стали при амплитуде 5 мм;
3 — сталь по резине при амплитуде 5 мм

в октавных полосах частот на рабочем месте и на расстоянии 5 м от формовочной установки почти для всех частот лежит ниже нормативной кривой. Исключение составляют частоты 1000 и 2000 Гц, для которых в некоторых случаях отмечено превышение нормативного уровня звукового давления на 1—2 дБ. Общий уровень шума на рабочем месте и на расстоянии 5 м соответственно составляет 86 и 84 дБ.

Выводы

Существующие способы формирования объемных блоков в полной мере не обеспечивают получения изделий хорошего качества. В этой связи необходимо дальнейшее совершенствование технологии заводского изготовления блоков.

Оправдало себя использование конвейерных и поточных схем организации формовочных линий по изготовлению объемных блоков обоих типов («колпак» и «лежащий стакан»).

Для формирования объемных блоков перспективно применение виброударного способа.

СПИСОК ЛИТЕРАТУРЫ

1. Граник Ю. Г. Технология заводского производства объемных блоков. ЦНТИ Госгражданстроя. М., 1974.
2. Николаев Н. А., Вайсман Э. Л., Тучнин А. А., Лупан А. М., Михайловский Д. А. Совершенствование конструкции унифицированного блока типа «колпак». В кн.: Объемно-блочное домостроение. Вып. 4. М., 1977.
3. Граник Ю. Г. Рекомендации по применению виброударного способа формирования изделий крупнопанельного домостроения. ЦНИИЭП жилища. М., 1979.

Ю. И. НЕМЧИНОВ, В. Д. ВЕРОЦКИЙ, кандидаты техн. наук;
 А. М. ЛУПАН, А. В. ФРОЛОВ, инженеры (НИИСК);
 Г. Н. АШКИНАДЗЕ, канд. техн. наук; Ю. А. СИМОН, О. М. ШОГЕНОВ, инженеры
 (ЦНИИЭП жилища); Т. Ж. ЖУНУСОВ, д-р техн. наук, проф.;
 И. Е. ИЦКОВ, канд. техн. наук; В. А. ШАПИЛОВ, инж. (Казпромстройиниипроект)

Сейсмостойкость объемно-блочных зданий

Здания из объемных блоков сочетают основные преимущества монолитных конструкций (надежная связь стен между собой и с перекрытиями) и панельных (наличие горизонтальных стыков, обеспечивающих нелинейность деформирования и уменьшение сейсмических нагрузок). Данные о поведении объемно-блочных зданий при сильных землетрясениях свидетельствуют об их высокой сейсмостойкости.

Однако многие вопросы проектирования зданий из объемных блоков для сейсмостойкого строительства (выбор рациональной конструктивной схемы здания, способы соединения блоков по горизонтали и вертикали, армирование конструктивных элементов и др.) пока не решены. Этим объясняется необходимость изучения особенностей напряженно-деформированного состояния объемных блоков при совместном действии вертикальных и горизонтальных нагрузок, а также взаимодействия блоков в здании и выявления предельного состояния блоков и здания в целом и т. д.

ЦНИИСК впервые исследовал работу объемных блоков при действии нагрузок, соответствующих расчетным сейсмическим воздействиям. В настоящее время этим вопросом занимаются НИИСК, ЦНИИЭП жилища, Казпромстройиниипроект и др. В результате установлено, что принципы конструирования объемно-блочных зданий для сейсмических районов должны учитывать специфику их деформирования и не могут повторять приемы крупнопанельного домостроения.

В НИИСК разработана конструктивная схема сейсмостойких зданий, основанная на использовании унифицированных объемных блоков типа «коллап» с некоторым изменением конструкции (рис. 1). Объемные блоки объединяются в пространственную систему монолитными железобетонными шпонками, расположенными в межблочном пространстве, которые обеспечивают жесткую горизонтальную и вертикальную связь блоков. В конструктивной схеме применены объемные блоки, имеющие толщину торцевых

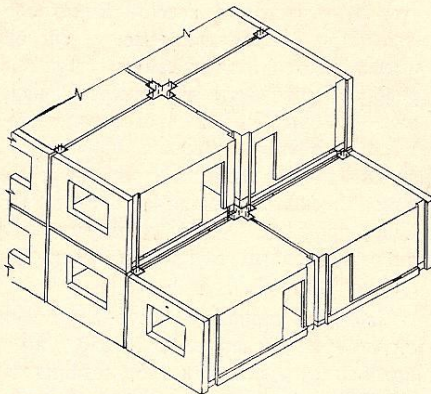


Рис. 1. Конструктивная схема сейсмостойкого объемно-блочного здания

(коротких) стен по среднему сечению 80 мм и продольных стен — 60 мм. Толщина плиты потолка — 60 мм посередине и 100 мм у стен; плита пола высотой 180 мм с перекрестной сеткой ребер. В углах блоков предусмотрены вырезы, создающие при установке блоков в здание полости, которые после армирования и заполнения бетоном марки М 300 образуют пространственный каркас здания — систему вертикальных и горизонтальных (только в уровне верхнего этажа) элементов. Опирающие блоки приняты на участках по 350 мм от углов вдоль продольных

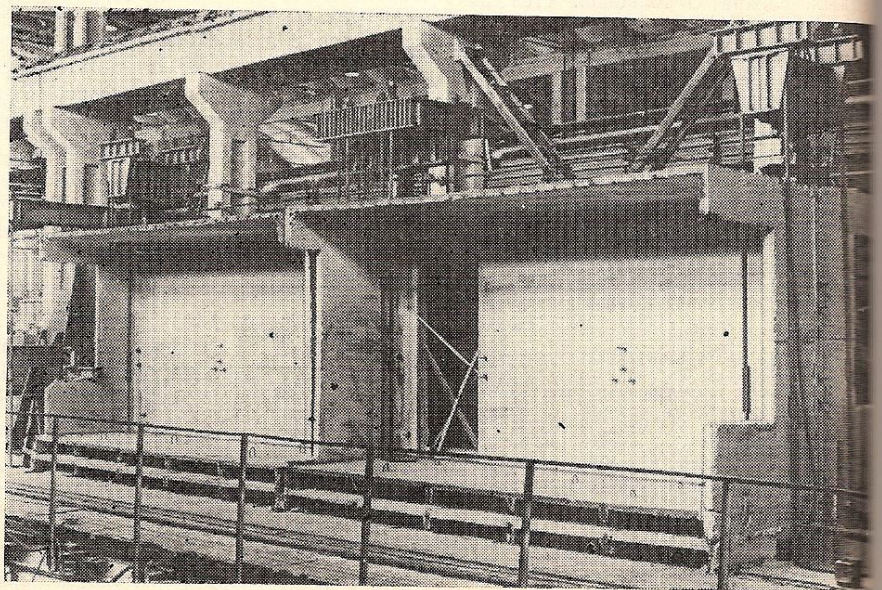


Рис. 2. Испытание фрагмента объемных блоков

стен и по длине торцевых стен, кроме участков под проемами.

Экспериментальное исследование этой конструкции выполнено на фрагменте здания, состоящем из четырех полублоков, объединенных монолитными шпонками и закрепленных в силовом полу испытательного зала (рис. 2). Фрагмент испытывали одновременно действующими вертикальными расчетными нагрузками от верхних этажей и горизонтальной сейсмической нагрузкой, приложенной в плоскости продольной стены (наиболее неблагоприятный случай статической работы здания). Загружение осуществляли гидравлическими домкратами. Целью испытания явилась проверка принятого конструктивного решения 5—9-этажных зданий для условий сейсмичности 7—9 баллов.

Величины горизонтальных сейсмических и вертикальных эксплуатационных (с пригрузом от сейсмичности) нагрузок, которыми был испытан фрагмент, получены в соответствии с действующими нормами по специальной программе на ЭВМ (см. таблицу).

Этажность здания	Сейсмичность, баллы	Вертикальная нагрузка, кН	Горизонтальная нагрузка, кН
5	7	510/912*	116
	8	564/912	232
	9	674/912	465
9	7	893/1736	186
	8	917/1736	373
	9	989/1736	746

* Перед чертой — на наружный опорами; после черты — на внутренний.

При этом установлены горизонтальные перемещения верха фрагмента относительно опор и картина распределения

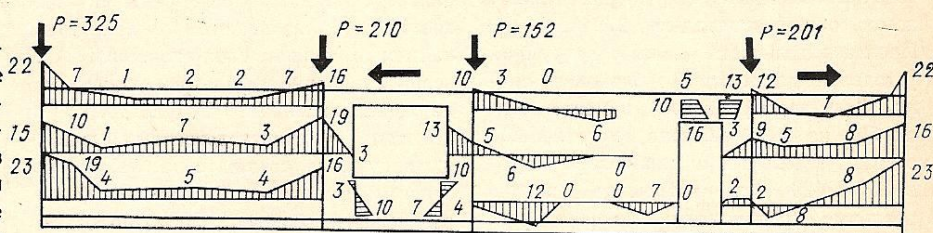
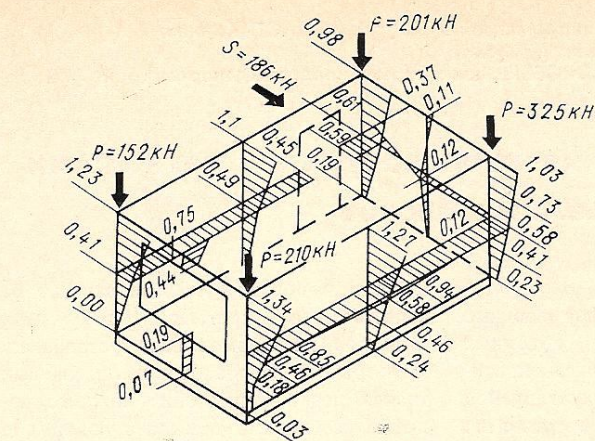
напряжений в стенах. Каких-либо признаков разрушения конструкции не отмечалось, наблюдалось лишь раскрытие трещин в углах проемов на продольной стене. Для выявления жесткости конструкции и получения картины разрушения фрагмент испытали одной только горизонтальной нагрузкой (без вертикального пригруза). Разрушение в узлах опирания блоков на фундамент произошло при горизонтальной нагрузке 750 кН.

Проведенные эксперименты подтвердили возможность применения разработанной системы сейсмостойких зданий для 9-этажных зданий, сооружаемых в условиях 9-балльной сейсмичности.

Расход металла на 1 м² приведенной общей площади составил не более 31 кг, что на 13 кг меньше контрольной величины, установленной для индустриальных 9-этажных жилых домов в зонах сейсмичностью 8 баллов II и III климатических районов; кроме того, ожидается сокращение сроков и трудоемкости возведения зданий, существенное повышение степени заводской готовности.

ЦНИИЭП жилища организовал вибрационные испытания двух зданий и двух натуральных фрагментов зданий из объемных блоков, а также выполнил теоретические исследования, позволившие выявить специфику деформирования зданий из блоков с линейным опиранием. Вибрации подвергли два 9-этажных здания из блоков «лежащий стакан» в Краснодаре, сооруженных без специальных антисейсмических мероприятий. Инерционные нагрузки при этом оказались соизмеримы с расчетной 8-балльной сейсмической нагрузкой. При этом проявилась нелинейность деформирования конструкций зданий, хотя общих повреждений не зафиксировано. Главная причина нелинейности деформирования — уменьшение жесткости здания в результате раскрытия горизонтальных швов. Этот процесс является основным источником нелинейности и для сейсмостойких зданий, что было установлено при испытании 5-этажного фрагмента спального корпуса в Пятигорске и 7-этажного фрагмента больницы в Гурджаани.

Спальный корпус в Пятигорске, запроектированный для 8-балльной расчетной сейсмичности, состоит из четырех рядов блоков — крайние из блоков типа «лежащий стакан», а средние из блоков типа «коллак» с консольными выносами для образования коридоров. Для исследования роли вертикальных связей стыки по наружному контуру



фрагмента не замоноличивали.

В процессе эксперимента фрагмент доводили до разрушения. Максимальная инерционная нагрузка при амплитуде 18,4 мм составила 1620 кН, что в 2 раза превышает расчетную 8-балльную нагрузку. При дальнейшем увеличении интенсивности колебаний инерционная нагрузка уменьшалась и при амплитуде 27,4 мм она была равна 1270 кН. Увеличение колебаний сопровождалось снижением жесткости фрагмента и его резонансной частоты с 4,5 до 2,1 Гц. Фрагмент разрушился от соударений блоков при раскрытии и закрытии горизонтальных швов; повреждения блоков вне зон, примыкающих к швам, были незначительными. В результате установлены значение связей между блоками и необходимость установки вертикальной арматуры по всем граням блоков.

Подтверждением этого явились данные испытаний фрагмента в Гурджаани, смонтированного из шлакопемзобетонных блоков типа «коллак» без плит пола с ребристыми стенами и утолщенными плитами потолков. Соединение блоков между собой, по горизонтали и вертикали осуществлялось электросваркой закладных деталей.

Основными причинами разрушения фрагмента явились слабость связей и большая разница в жесткости блоков. Отмечались значительное раскрытие горизонтальных швов, соударения блоков, раздробление бетона в сжатых зонах стен блоков, выдергивание анкеров закладных деталей, выпучивание арматуры. Таким образом, испытания,

проведенные ЦНИИЭП жилища, показали большое значение правильного решения стыковых соединений и выбора конструктивной схемы, здания для обеспечения сейсмостойкости.

Вследствие значительной пространственной жесткости блоков их можно соединять по высоте только по углам. Большое значение имеет надежное соединение блоков между собой по горизонтали (например, в уровне потолка). Весьма целесообразно устройство шпуночных связей в горизонтальных стыках. При сейсмичности 7—8 баллов рационально применение конструктивных схем с раздвижкой блоков, относительно продольной оси и с шарнирным соединением столбов. При 9-балльной расчетной сейсмичности наиболее эффективным является жесткое соединение столбов при условии надежного решения вертикальных и горизонтальных связей.

Казпромстройинипроектом проведенные экспериментально-теоретические исследования возможности использования объемных блоков типа «коллак» с угловым опиранием для сейсмостойкого строительства. Опытным путем исследовали напряженно-деформированное состояние отдельных объемных блоков при совместном действии расчетных вертикальных и горизонтальных сейсмических нагрузок, определенных для 3—5-этажных жилых домов, сооружаемых в районах с сейсмичностью 7—9 баллов. Блоки доводили до разрушения только горизонтальной нагрузкой.

Испытаниям подвергли три блока,

Рис. 3. Деформированное состояние объемного блока с угловым опиранием

Н. М. ФЕДОСЕНКО, инж. (Минпромстрой УССР); В. А. ЛАСТИК, инж.;
Г. Б. ГИРШТЕЛЬ, канд. техн. наук (НИИСК);
В. И. ПЕТРУШЕНКО, Д. Ю. ВОРОБЬЕВ, инженеры (Гипрогражданпромстрой
Госстроя УССР)

Совершенствование вибровакуумной технологии изготовления объемных блоков

На Кременчугском ДСК эксплуатируются вибровакуумные формовочные машины для производства объемных блоков. На первой установке, смонтированной в 1970 г. и эксплуатируемой в настоящее время, изготовлено 18 тыс. объемных блоков для жилых домов общей площадью 270 тыс. м². Производительность вибровакуумной установки достигает 6 блоков в смену. Фактический расход цемента марки 500 на 1 м³ бетона марки М 200 составляет 320 кг, а для бетона марки М 300 — 420 кг. Имеются вполне реальные предпосылки снижения указанного расхода цемента на 30—40 кг.

В процессе освоения и отработки вибровакуумной технологии формования объемных блоков первоочередное внимание было уделено совершенствованию вакуумной оснастки формовочных машин и повышению эффективности вибрации. Эти задачи решались Кременчугским ДСК совместно с Гипрогражданстроем, НИИСК и ДИСИ.

Взамен традиционной вакуумной оснастки борта установок были обшиты металлическим листом, а на нем закреплены сплошные резиновые листы, имеющие возможность перемещения в перпендикулярном по отношению к плоскости борта направлении. Для образования вакуумных полостей применены полипропиленовые плетеные сетки. Такая гибкая оснастка в процессе вакуумирования «обтекает» закладные детали и проеомообразователи и обеспечивает качественное формирование изделий и однородность бетона.

Эффективность вибровакуумной тех-

нологии в большой степени зависит от качества и состояния вакуумных фильтров на формовочных установках. Фильтры из капроновых и лавсановых тканей после формования каждого изделия необходимо отмывать водой под напором, но даже после отмывки они постепенно забиваются цементным камнем и теряют свои качества. Совершенствование фильтров шло по двум направлениям. Разработана и испытана в производственных условиях вакуумная секция с дырчатым резиновым фильтром. Резиновые фильтры дешевле тканых, поверхности их гладкие и имеют минимальные адгезию цементного камня и сопротивление заполнению бетонной смесью вертикальных стен при формовании объемных блоков.

Положительные результаты показали испытания принципиально нового типа фильтра — синтетической пленки, которая получается в результате термостабилизации по специальному режиму сетчатой структуры исходных тканей, в частности полипропилена. Такие фильтры позволяют проводить формование 30—35 изделий без чистки и мойки и без ухудшения фильтрующих качеств. Для создания необходимого разрежения в системе и ликвидации просачивания воздуха по периметру применен вакуум-клапан. Он представляет собой тонкую резиновую ленту шириной 4—5 см, приклеенную по контуру вакуумной секции под фильтровальной пленкой. Лента на 1/3 с внешней стороны остается свободной. Регенерация пленочных

фильтров после формования 30—35 изделий производится раствором соляной кислоты 5—7%-ной концентрации в специальных камерах.

В настоящее время Кременчугский ДСК принял к внедрению резиновую вакуумную секцию, совмещающую в одном элементе фильтр и вакуумную полость.

Совершенствование вибрации на формовочных установках проводилось с целью повышения ее технологической эффективности и снижения уровня вибрации на рабочих местах. Повышение эффективности бортовых вибраторов осуществлялось за счет разрезки листа борта на отдельные секции; в центре каждой на консоли крепился вибратор с осью вращения дебалансов перпендикулярно к плоскости борта. Опыт показал, что при таком решении обеспечиваются качественная укладка и уплотнение бетонной смеси.

Для качественного уплотнения смеси без бортовой вибрации и одновременно для калибровки блоков по высоте разработан, изготовлен и экспериментально проверен потолочный виброщит. Источником колебаний щита служат мощные виброголовки, а их передача на сердечник осуществляется через жесткоразъемные соединения. Сердечник устанавливается на посту формования на упругом основании. Испытания показали эффективность уплотнения смеси при помощи виброщита. При этом механизмуруется укладка бетонной смеси в формовочные полости. Намечено внедрить виброщиты на всех формовочных установках комбината.

Для сокращения сроков вакуумирования, повышения надежности и эффективности работы вакуум-систем бортов и потолочного щита разработан и проверен в условиях опытного производства электронный сигнализатор времени вакуумирования бетона¹, обеспечивающий контроль процесса вакуумирования при изготовлении железобетонных конструкций. — Строительные материалы и конструкции, 1978, № 3.

¹ Гирштель Г. Б., Тюрентьев В. Г., Ластик В. А. В. Контроль процесса вакуумирования при изготовлении железобетонных конструкций. — Строительные материалы и конструкции, 1978, № 3.

выпущенных на Назаровском заводе объемно-блочного домостроения методом «подвижного сердечника». «Колпаки» блоков изготавливали из бетона марки М 300, плиты пола — из бетона марки М 200.

В результате установлено, что образование новых и раскрытие существующих трещин начиналось в конструктивных элементах блоков при действии нагрузок, соответствующих усилиям, возникающим в 5-этажном здании с расчетной сейсмичностью 8 баллов. Анализ картины распределения

относительных деформаций бетона в стенах блоков позволил выявить, что в блоках с угловым опиранием при действии горизонтальных сил в работу включаются только отдельные участки продольных стен (рис. 3).

Результаты испытаний показали, что несущая способность исследуемых блоков является достаточной для возведения из них 5-этажных зданий в районах с сейсмичностью 8 баллов и 3-этажных в районах с сейсмичностью 9 баллов без введения дополнительных несущих элементов.

Выводы

Благодаря большой пространственной жесткости объемных блоков и их способности перераспределять усилия одной из наиболее перспективных областей объемно-блочного домостроения является сейсмостойкое строительство.

Разработанные конструктивные решения объемно-блочных 3—5-этажных зданий для строительства в условиях сейсмичности 7—9 баллов позволяют снизить расход арматурной стали и повысить степень индустриальности жилищного строительства.

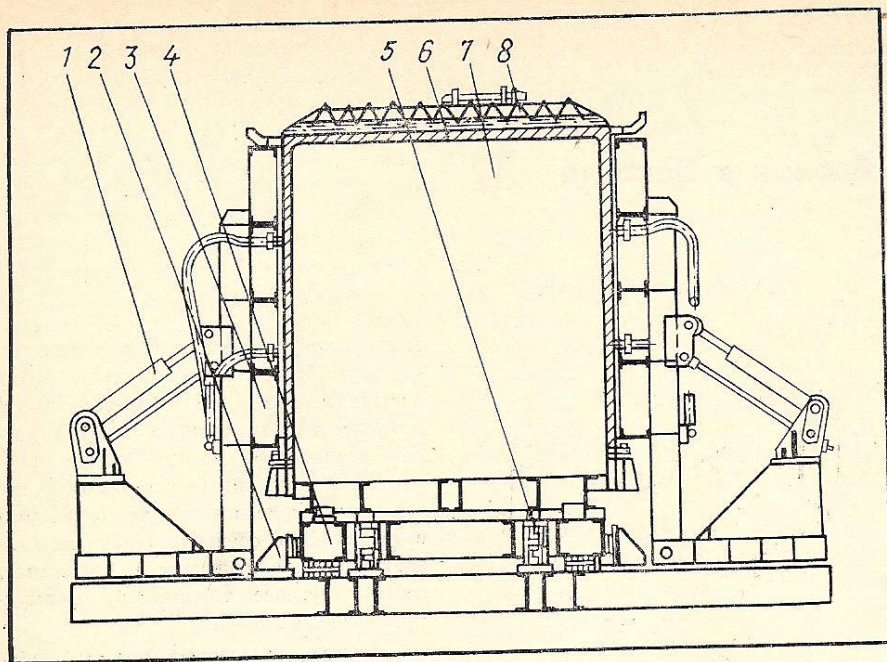


Рис. 1. Ударно-вибрационная вакуумная установка для изготовления объемных блоков
1 — механизм отведения бортов; 2 — борт продольный; 3 — ограничитель колебаний; 4 — ударно-вибрационная площадка; 5 — роликкоопоры; 6 — формируемый объемный блок; 7 — сердечник; 8 — вакуум-щит

печивающий автоматическое отключение вакуум-системы после завершения вакуумирования.

На протяжении ряда лет в НИИСК в полупроизводственных условиях проводились экспериментально-исследовательские работы на натурных фрагментах вибровакуумных установок которые позволили сделать выводы.

Формование объемных блоков с монолитными перегородками и вентиля-

ционными каналами должно осуществляться на формовочной установке с вибрирующим сердечником. Оптимальные условия заполнения формовочных полостей и уплотнение бетонной смеси обеспечиваются низкочастотной вибрацией (20—25 Гц) с трехкомпонентными колебаниями и ударами в горизонтальной плоскости с виброперегрузкой 0,8—1,2 g. Тепловая обработка должна быть двухстадийной: первая стадия непосредственно в машине в

течение 1—1,5 ч (затем целесообразна повторная вибрация), вторая — в камере тепловлажностной обработки — 6—8 ч.

Сочетание ударно-вибрационного вакуумного формования с термообработкой в формовочной установке обеспечивает высокое качество поверхностей бетона без последующего оштукатуривания, изъятие вкладышей-пустотобразователей вентиляционных каналов на формовочном посту; снижение трещинообразования блоков; практически чистые после формования фильтры. Фильтры должны быть быстросъемными, т. е. снятие их с бортов установки для передачи в регенерационную камеру и затем закрепление на бортах должно быть не трудоемким и занимать мало времени. Перед формованием фильтры должны смазываться машинным маслом или смазкой.

Съем изделия с сердечника должен проводиться на полную высоту — это гарантирует целостность изделий и резко снижает трещинообразование. При формовании объемных блоков с перегородками и вентиляционными каналами часть конструкции — стены, потолок — подвергается вакуумированию, а часть — нет (перегородки), при этом никаких деформаций в зоне сопряжения элементов не наблюдается. Это объясняется монотонным изменением физико-механических свойств бетона.

Полученные выводы и рекомендации реализованы в разработанной НИИСК ударно-вибрационной вакуумной установке (рис. 1) для формования кухонных и санитарно-технических блоков панельно-блочных жилых домов серии III-94ПБ.

На базе этой установки НИИСК и Гипрогражданпромстроем для Одесского ДСК разработаны технологические линии (рис. 2). Все перемещения сердечников в горизонтальной плоскости на этой линии предусмотрены на рольгангах при помощи передаточной тележки с толкателем двустороннего действия.

В состав линии включены две формовочные установки. Производительность линии — 4000 объемных блоков в год, что обеспечит строительство жилых зданий панельно-блочной конструкции серии III-94ПБ полезной площадью 50 000 м². Производственная площадь линии — 234 м², ее обслуживают 8 чел. Годовая экономическая эффективность линии — 100 тыс. р. В настоящее время на экспериментальной базе НИИСК ведутся изготовление и монтаж ударно-вибрационной вакуумной установки и технологического оборудования.

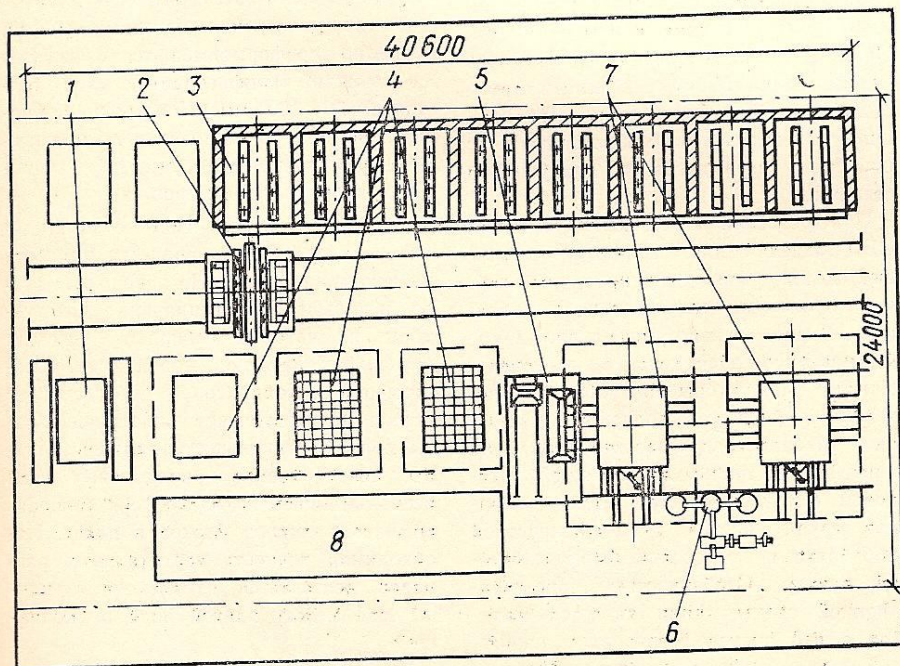


Рис. 2. Технологическая линия изготовления объемных блоков
1 — выпрессовщик; 2 — передаточная тележка; 3 — камера тепловлажностной обработки; 4 — пост подготовки сердечников; 5 — бетоноукладчик; 6 — вакуум-насос; 7 — формовочная установка УВВ; 8 — склад арматурных каркасов, материалов и деталей

Опыт освоения объемных блоков в Вологде

В основу архитектурно-планировочных и конструктивных решений жилых домов серии Э-124, разработанной ЦНИИЭП жилища для строительства в Вологде, положены объемные блоки типа «колпак» размером на комнату с приставными панелями перекрытий (пола) и линейным опиранием блоков друг на друга через растворные швы по всему периметру стен (рис. 1). Применены блоки-комнаты четырех типоразмеров в плане (3×4,2; 3×5,4; 3,6×5,4 и 3,6×6,6 м); а также объемный блок лестничной клетки.

В конструктивном отношении здание представляет собой несколько несущих столбов объемных блоков, опирающихся друг на друга и соединенных с соседними столбами и между собой гибкими металлическими связями. Принятая конструктивная схема рассматривается как пространственно работающая система, состоящая из замкнутых жестких коробов (блоков), соединенных связями и воспринимающих вертикальные и горизонтальные нагрузки.

Фундамент здания представляет свайное безростерковое основание со сборными оголовками, на которые укладываются плиты перекрытия технического подполья. Междуэтажные перекрытия раздельного типа включают панель пола и плиту потолка с воздушной прослойкой между ними. Наружные стены состоят из керамзитобетонной панели толщиной 300 мм ($\gamma=900 \text{ кг/м}^3$) и торцевой стены «колпака». Внутренние стены двойные, образованные стенками блоков с воздушным зазором. Толщина керамзитобетонных перегородок 50 мм. Плиты крыши, так же как и плиты перекрытия технического подполья и панели междуэтажных перекрытий, унифицированы по опалубочным размерам и различаются лишь армированием.

Основной конструктивный элемент здания — объемный блок — представляет собой тонкостенный монолитный «колпак» из керамзитобетона проектной марки М 200 ($\gamma=1700 \text{ кг/м}^3$), соединенный с панелью перекрытия (пола). Стены «колпака» гладкие пере-

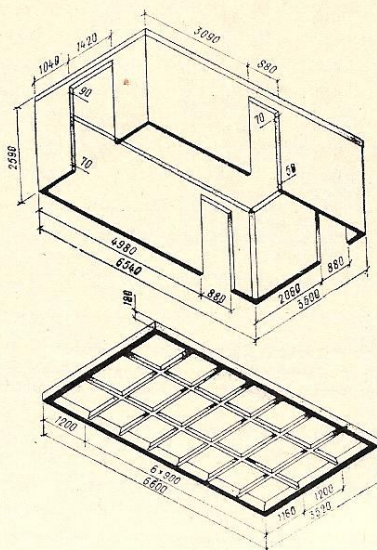


Рис. 1. Объемный блок типа «колпак» с приставной панелью пола

менной по высоте толщины. Потолок имеет толщину посередине пролета 45 мм с утолщением к продольным стенам до 90 мм. Ребристая панель перекрытия снабжена контурными и промежуточными ребрами высотой 180 и 160 мм; толщина плиты — 40 мм. Панель запроектирована из тяжелого бетона марки М 300 с обычным армированием. Объемные блоки, поступающие на монтаж, скомплектованы с панелью перекрытия и наружными стенами.

При освоении Вологодским заводом ОБД изделий для строительства первых домов, проверяли принципы гибкой технологии изготовления «колпаков». Было создано переналаживаемое формовочное оборудование и универсальные кондукторы для сборки блоков. Изготовление «колпаков» различных типоразмеров производится на конвейерной линии, включающей установку формования стен блока, потолка, группу постов тепловлажностной обработки и подготовки форм к бетонированию. Особенностью организационной схемы линии является наличие в ней постов переналадки наружной опалубки, позволяющих перевести любую из находящихся в обороте 14 форм на такой пост. Расчеты и опыт

эксплуатации показали, что переналадка форм осуществляется один раз в две-три недели (при одновременном выпуске двух-трех типов домов разной этажности), а переналадка формующего агрегата — установки с подвижным сердечником — несколько раз в смену. Это осуществляется перестановкой вибробункеров в положение соответствующее типоразмеру формового изделия.

В результате анализа работы оборудования и качества продукции при освоении технологии и во время эксплуатации подтверждена надежность и работоспособность формовочного конвейера. Установка с подвижным сердечником в переналаживаемом варианте позволяет изготавливать объемные элементы из легких и тяжелых бетонов прочностью до 40 МПа с высокой однородностью по прочности ($\sigma \leq 6\%$). Формование стен блока занимает 20—30 мин, производительность линии при двухсменной работе составляет 16—24 изделия. При скорости формования (опускания сердечника) 50—60 см/мин обеспечивается высокое качество уплотнения бетонных смесей, надежно проформовываются изделия со сложной конфигурацией стен толщиной 50—100 мм. Конструкция наружной опалубки позволяет получать объемные элементы с высокой точностью наружных размеров.

Важным звеном в системе обеспечения точности блоков является их сборка и комплектация. На заводе для этого используются специальные кондукторы, на которых собирают изделия нескольких десятков марок всех типоразмеров. Кондуктор обеспечивает строго горизонтальное положение плиты пола, вертикальность наружной стены, центрирование продольных осей всех соединяемых элементов, точность внешних размеров блоков в плане. Необходимая точность вертикальных размеров достигается изменением толщины шва между плитой пола и «колпаком».

На четырех конвейерах производится окончательную заделку швов, подготовку поверхностей под чистовую ок-

раску, оклейку обоями и под настил линолеума, полную отделку балконов или лоджий. В результате степень заводской готовности блоков достигает 75—78%.

Одновременно с возведением первых домов исследовали прочностные и деформативные характеристики блоков. При этом установлено, что несущая способность блоков достаточна для строительства 9-этажных зданий. Однако обеспечение трещиностойкости блоков оказалось задачей более сложной, что объясняется многообразием и многочисленностью влияющих факторов.

Первые технологические трещины в блоках образуются при изготовлении. Во время перевозки блоков на стройплощадку и монтаже эти трещины получают дополнительное раскрытие, одновременно появляются новые (силовые) трещины. При этом наибольшее раскрытие отмечается обычно у технологических трещин, поэтому очень важно обеспечить трещиностойкость блоков до приложения внешних нагрузок. Изучение технологического трещинообразования показало, что требуемая трещиностойкость блоков обеспечивается при осуществлении конструктивных и технологических мероприятий.

Силовое трещинообразование исследовали в процессе статических и транспортных испытаний. Работу плиты потолка при статическом нагружении изучали на фрагментах и натуральных блоках. Фрагмент представлял собой плиту потолка натурального блока максимального типоразмера (3,6×6,6 м) вместе с примыкающими к ней вертикальными участками стен высотой 45 см. Статической нагрузкой загружали 3 фрагмента и 3 потолочные плиты натуральных блоков. При этом установлено, что плиты удовлетворяют нормативным требованиям по прочности при

хорошем совпадении опытных и теоретических значений. Трещиностойкость плит соответствует требованиям норм ($a_{т.кр} \leq 0,25$ мм) в том случае, если нет технологических трещин с начальным раскрытием более 0,1 мм.

НИИСК и ЦНИИЭП жилища исследовали потолочные плиты натуральных блоков в процессе перевозки на специализированном блоковозе. Испытания показали, что транспортные воздействия вызывают раскрытие технологических и образование силовых трещин только в блоках максимального типоразмера, главным образом в плитах потолка. Для повышения их трещиностойкости использовали инвентарную металлическую трубчатую стойку-распорку, устанавливаемую внутри блока на панель перекрытия и поддерживающую центр потолка.

Наблюдения за панелями перекрытий при транспортировании блоков показали, что трещины в них не образуются и не развиваются. Высокую жесткость и трещиностойкость этих панелей подтвердили статические испытания самостоятельных конструкций и в составе объемного блока. При этом выявлены особенности работы этой конструкции в составе блока. Пригруз панели массой «колпака» и нагрузкой, имитирующей массу кровли и снеговую нагрузку, существенно изменяет действительную схему работы панели по сравнению с расчетной. Действительная схема приближается к схеме работы плиты защемленной по контуру, хотя ранее предполагалось, что она будет работать как самостоятельная конструкция без учета связи со стенами «колпака». На рис. 2 приведены графики прогибов панели перекрытия при нагружении ее и стен блока. Влияние пригруза стен иллюстрируется ответвляющимся участком кривой, характеризующим уменьшение прогибов пе-

рекрытия, нагруженного нормативной нагрузкой.

Эксперименты позволили уточнить методику расчета панелей и разработать практические рекомендации по проектированию. Несущую способность определяли по методу предельного равновесия с учетом упругого защемления по контуру. Величина максимального опорного момента ограничивалась 30% пролетного, а расчетное сопротивление опорной арматуры (сетка плиты) вводили с дополнительным коэффициентом $m_a = 0,7$. Плиты панели воспринимают всю поперечную силу, поэтому промежуточные ребра проектируются без расчетной поперечной арматуры.

Расчет панели по трещиностойкости и деформациям производили в предположении, что соотношение пролетного и опорного моментов при нормальной нагрузке сохраняется таким же, как и при расчетной, определенной по методу предельного равновесия. Прогиб находили по условной схеме как для тавровой балки короткого направления с упругим защемлением на опорах. Ширину раскрытия трещин в поперечных промежуточных ребрах устанавливали при напряжениях в арматуре, вычисленных как сумма напряжений от собственной массы панели, подсчитанных при условии шарнирного опирания, и приращения напряжений от дополнительной нагрузки, определенной в плите с упругим защемлением по контуру.

Внедрение данных рекомендаций позволило сократить расход стали на панели перекрытий до 30% и перейти на изготовление их из керамзитобетона марки М 200 вместо тяжелого бетона марки М 300 по проекту.

Выполненные исследования подтвердили правомерность заложенных в проекты серии научных, архитектурно-конструкторских и технологических решений. Была установлена статическая надежность принятой конструктивной системы зданий высотой до 9 этажей; эффективность изготовления «колпаков» разных типоразмеров методом подвижных сердечников в одной формирующей установке, а также работоспособность и высокая производительность нестандартного технологического оборудования; возможность обеспечения требуемой трещиностойкости блоков при условии соблюдения технологической дисциплины на заводе и стройплощадке. В настоящее время в Вологде построено более 20 жилых домов общей площадью свыше 40 тыс. м².

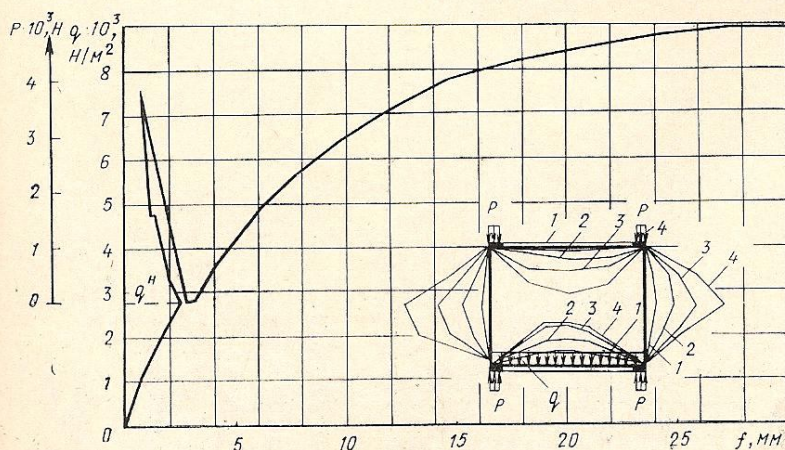


Рис. 2. Прогiby панели перекрытия при нагружении ее и стен блока вертикальной нагрузкой (H)
1 — 900; 2 — 1860; 3 — 2820; 4 — 3780

Опыт объемно-блочного домостроения в Минске

В 1970 г. в Минске введен в эксплуатацию ДСК-3, являющийся первым и крупнейшим в СССР механизированным предприятием объемно-блочного домостроения. Комбинат изготавливает объемные блоки по поточно-конвейерной технологии для жилых домов городской застройки. Для жилищного строительства на селе в 1974 г. введен в эксплуатацию экспериментальный завод объемно-блочного домостроения в Витебске, который работает по аналогичной технологии.

За время существования этих предприятий в Белоруссии построено домов общей площадью 925 тыс. м², в том числе Минским ДСК-3—800 тыс. м². Объемно-блочными домами в Минске застраиваются целые кварталы (см. рисунок на обложке и рис. 1). За одиннадцать лет работы Минским ДСК-3 освоены две серии 5—9-этажных жилых домов: с 1970 по 1976 г. — серия 3-ОПБ и с 1977 г. по настоящее время — серия 3А-ОПБ, построенная на блок-секционном методе с улучшенными архитектурно-планировочными решениями.

Конструкция жилых домов основана на несущих железобетонных монолитных объемных блоках типа «колпак» с опиранием по углам. Нагрузки по вертикали передаются путем непо-

средственного контакта несущих углов «колпака» через растворную постель.

Для бетона объемных блоков и доборных изделий применяют местные легкие заполнители: аглопорит и керамзит. Объемные блоки изготавливают кассетным способом на формовочных установках ТАГ-4. Первая стадия тепловой обработки производится в формовочной установке, заканчивается в камере дозревания блоков. Доборные изделия изготавливают преимущественно на механизированных технологических линиях или в кассетах с термообработкой электроиндукционным способом. Комплектацию и отделку объемных блоков выполняют на специализированных постах и конвейерных линиях.

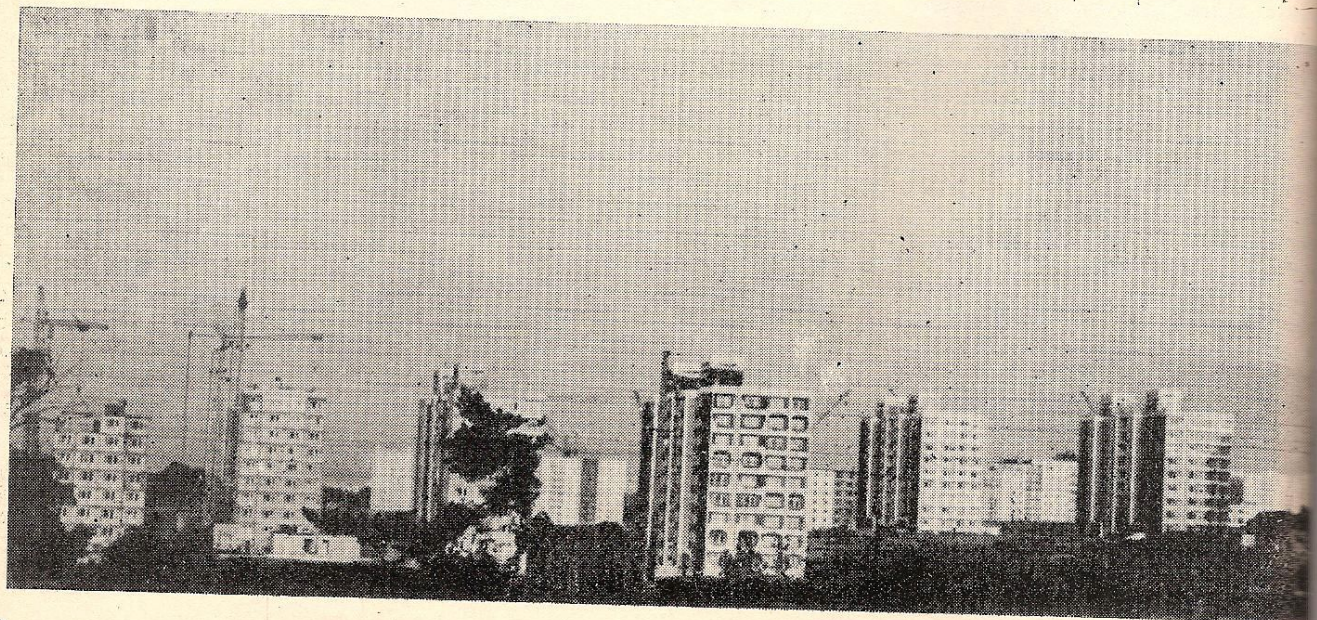
Технология производства изделий объемно-блочного домостроения освоена Минским ДСК-3 и экспериментальным заводом объемно-блочного домостроения в тесном сотрудничестве с Минским филиалом Гипронефтьстроя, Белгоспроектом, Витебскгражданпроектом, ИСиА Госстроя БССР, Минским НИИСМ, Оргтехстроем Минпромстроя БССР, и др. Благодаря целенаправленному сотрудничеству на предприятиях объемно-блочного домостроения достигнуты определенные успехи в производственной и хозяйственной деятельности. Так, Минский ДСК-

3 является рентабельным предприятием. Трудозатраты на 1 м² общей площади составляют 19,7 чел.-ч, в том числе на заводе 13 чел.-ч. При уровне заводской готовности 66% появилась возможность строить дома в 1,5 раз быстрее. Выработка на одного работающего по сравнению с 1971 г. выросла на 61,7% благодаря повышению производительности труда и степени механизации. Средняя ежегодная прибыль составляет 481 тыс. р., максимумально достигнутая — 783 тыс. р.

За прошедшие годы разработана, освоена и внедрена технология изготовления всех изделий объемно-блочного домостроения с термообработкой электротермическим способом и использованием нагревательных устройств индукционного и омического сопротивления. Разработаны способы комплектации объемных блоков, наружной декоративной отделки полимерцементными составами, защиты от атмосферных воздействий и монтажа домов из них. Усовершенствована конструкция объемного блока, улучшена технология его формования, а также повышены эксплуатационные и технологические свойства уникального формовочного оборудования.

Конструктивно-планировочная система жилых домов базируется на двух типоразмерах объемных блоков площадью 14 и 18 м² (рис. 2). Наружная стеновая панель объемного блока выполняется в процессе формования «колпака». Многолетний опыт подтвердил экономичность принятого решения и показал, что в условиях промышленного производства во многих случаях

Рис. 1. Панорама застройки микрорайона «Масюковщина» жилыми домами серии 3А-ОПБ в Минске



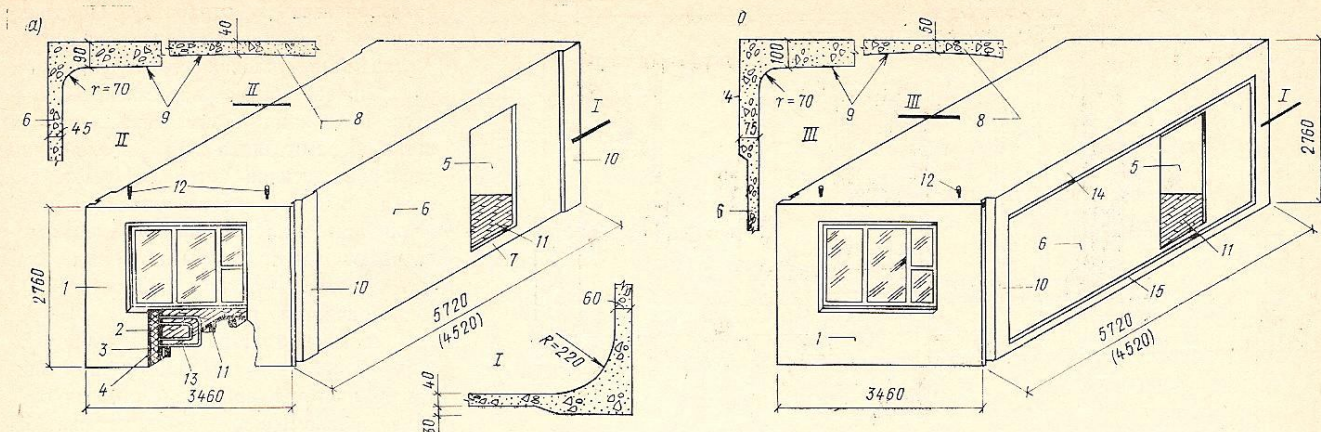


Рис. 2. Конструктивные решения объемного блока жилых домов

a — серии З-ОПБ; *б* — серии ЗА-ОПБ; 1 — наружная стена; 2 и 4 — соответственно наружный (40 мм) и внутренний (70 мм) бетонные слои; 3 — утеплитель из плит цементного фибролита толщиной 150 мм; 5 — внутренняя торцевая стена 60 мм; 6 — продольные стенки 40 мм; 7 — перемычка в нижней части проема; 8 — плита потолка; 9 — полая оболочка двоякой кривизны со стрелой подъема 50 мм; 10 — утолщение бетонного сечения несущих углов; 11 — панель пола общей высотой 170 и плитой 40 мм; 12 и 13 — стояки и регистры панельного отопления, замоноличенные в бетоне; 14 и 15 — утолщение бетонного сечения по продольным стенкам

при бетонировании плиты фибролита смещаются от проектного положения на 1—3 см. В основном это объясняется плохим качеством фибролита и нарушением технологии укладки бетона. Применение нового эффективного плитного утеплителя из полистиролбетона показало хорошие результаты. Повышение трещиностойкости объемных блоков было достигнуто при увеличении толщины бетонных сечений в наиболее напряженных местах (см. рис. 2) и более рациональном их армировании. Например, две сетки диаметром 3 мм из стали класса В-I с ячейкой 200×200 мм, которые укладывали в плите потолка, заменены одним диаметром 5 мм из той же стали с ячейкой в средней зоне 200×100 мм, а в остальной части — 200×

×200 мм. Утолщение бетонных сечений блока повысило одновременно технологичность укладки бетона и межквартирную звукоизоляцию.

Объемный блок лестничной клетки состоит из монолитного четырехстенника типа «колодец» и вмонтированных в него двух железобетонных маршей с полуплощадками. При монтаже таких блок-лестниц трудно совместить лицевые поверхности двух смежных полуплощадок выше- и нижележащего блоков. Опираие маршей на торцевые стенки блока потребовало создания в нижней зоне внутренней торцевой стенки сквозной прорези, сочетания которой с дверными проемами значительно ослабляло прочностные свойства блока и его трещиностойкость при транспортировании. Кроме того,

опираие маршей по длинному пролету требовало большего расхода металла. С 1979 г. Минский ДСК-3 по проекту Белгоспроекта внедрил в дома серии ЗА-ОПБ новую блок-лестницу. В заводских условиях монтируются две площадки с мозаичным покрытием и один марш (второй — монтируется на стройплощадке). В связи с передачей большей части нагрузок от маршей и площадок на продольные стенки блока их толщина увеличена до 70 мм. Применение такой блок-лестницы позволило обеспечить ее трещиностойкость, сэкономить 0,3 кг стали на 1 м² общей площади и улучшить интерьер лестничной клетки. Техническое подполье жилых домов отапливается и выполняется из железобетонных сборных панелей рамного



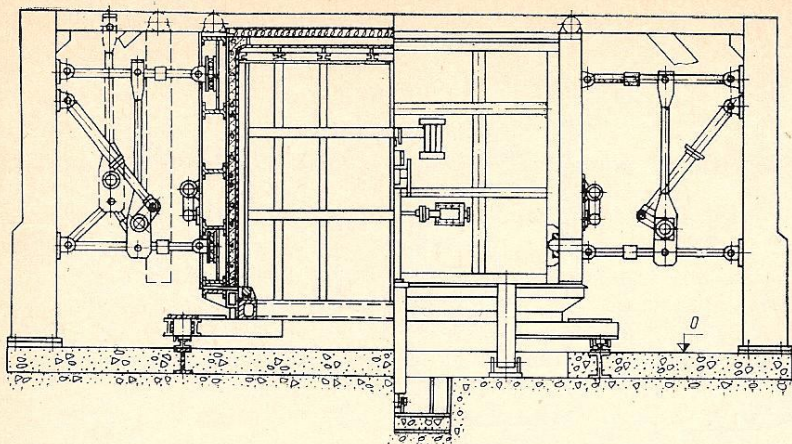


Рис. 3. Модернизированная формовочная установка

типа, стойки которых воспринимают и передают на фундаменты все вертикальные нагрузки. Горизонтальные нагрузки воспринимаются железобетонными диафрагмами. Опыт строительства подтвердил достаточно высокую индустриальность и технологичность конструктивного решения нулевого цикла. Однако в связи с последними требованиями по экономии тепла для строящихся домов необходимо разработать и внедрить проветриваемое (не отапливаемое) подполье. Минским ДСК-3 совместно с Белгоспроектм начаты работы по экспериментальной проверке объемного блока нулевого цикла, внедрение которого позволит уменьшить расход металла, сэкономить примерно 6% расходуемого тепла, повысить температурный комфорт квартир 1-го этажа, их звукоизоляцию от технического подполья, индустриальность. Проходят экспериментальную проверку новые панели пола, которые позволяют уменьшить расход металла, повысить технологичность их изготовления и

звукоизолирующие свойства путем увеличения высоты до 200 мм и резкого сокращения числа ребер.

Применяемое формовочное оборудование соответствует своему назначению, работоспособно, не сложно в эксплуатации. Однако отдельные его узлы не обеспечивали заданных технологических параметров. Так, привод перемещения продольных щитов формовочной установки не обеспечивал надежной их фиксации на заданный размер; нагревательные устройства — допустимый перепад температурных полей; распорные усилия на щиты от гидростатического воздействия бетонной смеси и температурных воздействий при тепловой обработке были выше расчетных и т. д. Без остановки производства частично модернизировали некоторые узлы и механизмы формовочного оборудования.

Минским филиалом Гипронефтьстроя разработан проект новой модернизированной установки (рис. 3), которая смонтирована на экспериментальном

участке Минского ДСК-3 и проходит производственную отработку. По сравнению с применяемой ранее она имеет улучшенные условия эксплуатации и обеспечивает более качественный выпуск продукции. Совместная работа щита и рамы щита при воздействии распорных усилий бетона, а также система плавного регулирования установки щитов на заданный размер обеспечивают изготовление объемных блоков с более жесткими допусками геометрического размера.

Изменение конструкции вибрирующих устройств, узла примыкания щитов и системы привода обеспечивает более равномерное вибрирование бетонной смеси по всей поверхности блока, что позволит уменьшить ее подвижность на 6—8 см.

Регулируемые секционные нагреватели для термообработки объемных блоков, регулирующие тепловой поток в формовочной установке и в туннельной камере дозревания бетона, обеспечивают равномерность температурных полей по плоскости бетона в пределах 10—15°C и уменьшают температурные градиенты, т. е. улучшают условия термообработки бетона, снижают температурные напряжения в конструкции блока, а также сокращают расход электроэнергии. В результате уменьшения числа механизмов и более рациональных конструктивных решений повышается надежность работы установки, снижаются ее металлоемкость и эксплуатационные расходы.

Минский филиал Гипронефтьстроя разработал технический проект реконструкции комбината, который позволит при его реализации в ближайшие годы осуществить техническое перевооружение производства на современной основе и внедрить новые проекты жилых домов.

УДК 691.328—46—412:621.311.42

Г. Б. ГИРШТЕЛЬ, канд. техн. наук; А. М. ЛУПАН, инж. (НИИСК);
В. П. СМЛЯНСКИЙ, инж. (Главкиевпроект)

Трансформаторные подстанции из объемных блоков

В настоящее время для электроснабжения кварталов новой застройки, а также районов сельской местности используются в основном трансформаторные подстанции (ТП), возводимые из кирпича. Имеются отдельные решения ТП из крупных панелей, каркасно-панельные и из объемных блоков.

Наиболее прогрессивным способом индустриализации этого вида строи-

тельства является серийное производство типовых ТП из объемных блоков с законченной строительной частью и электрооборудованием на заводах стройиндустрии.

В 1975—1980 гг. НИИСК разработаны конструкции и выполнены проекты строительной части ТП для городских и сельских условий из железобетонных объемных блоков полной завод-

ской готовности. Одновременно были сконструированы формовочные установки и технологические линии для изготовления объемных блоков.

Строительная часть ТП мощностью 2×630 кВ·А для городских кварталов выполнена по компоновочным электрическим схемам, предложенным Главкиевпроектм. Трансформаторная подстанция представляет собой

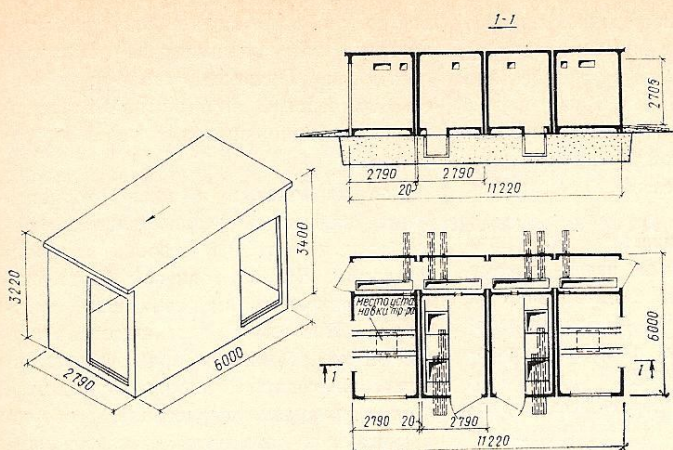


Рис. 1. Схема ТП и объемного блока для городского строительства

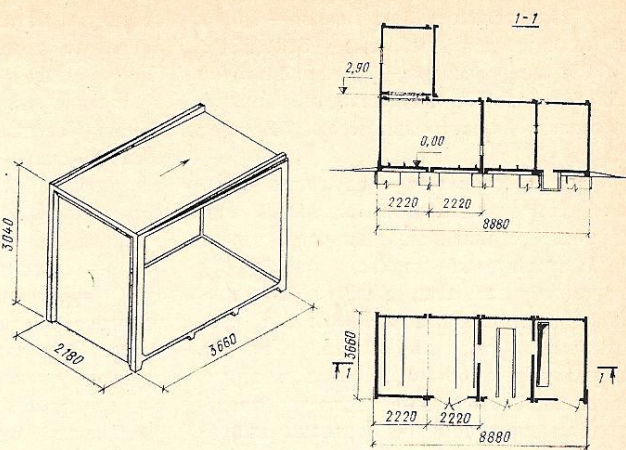


Рис. 2. Схема ТП и объемного блока для сельского строительства

дельно стоящее здание, в состав которого входят помещения распределительных устройств на 10 кВ, две камеры для трансформаторов и помещения распределительных устройств на 0,4 кВ (рис. 1).

Здание подстанции на два трансформатора состоит из четырех объемных блоков. Для таких ТП приняты цельноформованные объемные железобетонные блоки типа «колпак» с приставной панелью пола. Все блоки одного типоразмера (в плане 2,8×6 м) имеют перегородку, которая формируется вместе с «колпаком». Плита потолка одновременно является покрытием и выполняется с уклоном 5% в сторону к глухому торцу здания. Толщина стен 50 мм, плиты потолка 60 мм. Ребристая панель пола с высотой ребер 200 мм присоединяется к колпаку сваркой закладных деталей.

Принятая конструкция блоков позволяет произвольно размещать в стенах проемы практически любых необходимых размеров. Двери, ворота и жалюзийные решетки в стенах «колпаков» крепятся к закладным деталям, устанавливаемым в нужных местах по контуру проемов. Масса объемного блока 13—15 т.

Совместно с трестом Укрсельэнерго-монтаж для сельской местности были разработаны проекты нескольких типов ТП из объемных блоков на один или два трансформатора с воздушными и кабельными вводами. Подстанции представляют собой одноэтажные здания, собираемые из унифицированных объемных блоков одного типоразмера. При воздушном вводе монтируется надстройка в виде второго этажа.

Объемный блок выполняется в виде монолитного пятиплоскостного элемента, изготавливаемого из тяжелого бетона марки М 200. Размер блока (2,2×3,6×3,04 м) назначен с учетом

условий его транспортирования по сельским дорогам и монтажа кранами грузоподъемностью до 5 т. Толщина стен и плиты потолка блока 5 см. Плита пола ребристой конструкции. Плита потолка одновременно служит покрытием и выполнена со скатом в одну сторону (к глухому торцу здания). По контуру стены обрамлены ребрами, что позволяет изготавливать блоки с открытыми проемами на всю длину стены (рис. 2).

На полигоне ЭКБ НИИСК была смонтирована первая линия по изготовлению объемных элементов сельских ТП. Она состоит из формочной установки УТП-2 (рис. 3а), кондукто-

ра для сборки пространственных арматурных каркасов, порталного крана-выпрессовщика, кантователя, башенного крана, стеллажей для складирования бортов, траверсы, инвентарных площадок обслуживания и потолочного термошита. Борт установки представляет собой жесткую раму, на которую навешены виброресекции (на каждой секции расположен один закрепленный на консоли вибратор). Последние изолированы одна от другой и от рамы резиновыми амортизаторами.

Блоки формируются в положении на боку, что обеспечивает монолитность пола и потолка, уменьшает многодельность и трудоемкость изготовления.

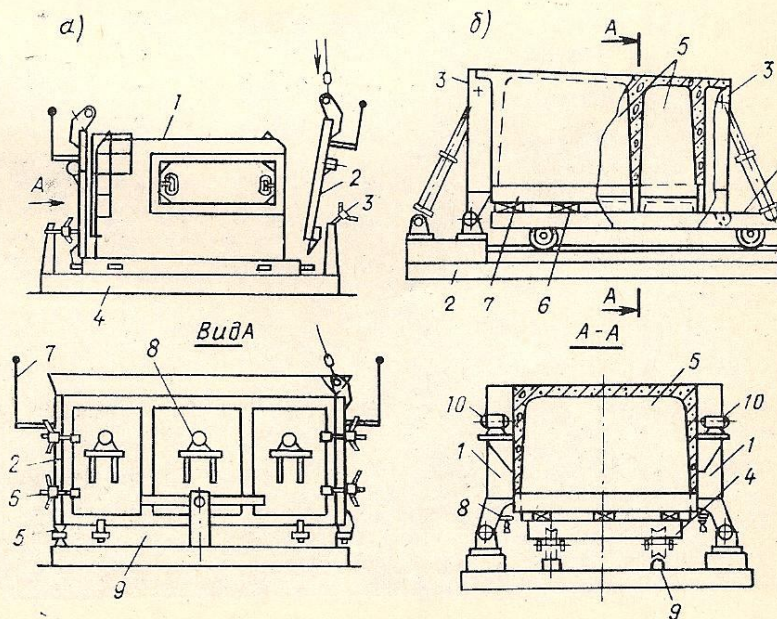


Рис. 3. Схемы формочных установок

а — установка УТП-2: 1 — сердечник; 2 — продольные борты; 3 — винтовые опоры; 4 — фундаментная рама; 5 — направляющие; 6 — винтовые замки; 7 — площадки обслуживания; 8 — вибратор ИВ-21А; 9 — калибрующий пояс; б — установка УТП-1: 1 — продольные борты; 2 — опорная рама; 3 — торцевые борты; 4 — выкатная платформа; 5 — пуансоны сердечника; 6 — амортизаторы; 7 — виброподдон; 8 — вибраторы поддона; 9 — рельсовый путь; 10 — бортовые вибраторы

Производительность установки — 1 блок в сутки; габариты (см) — $540 \times 354 \times 305$; вибросистема — 12 вибраторов ИВ-21А (по 3 на каждом борту); мощность электродвигателя 7,2 кВт; масса 15 т.

Блок изготавливают следующим образом. На очищенный и смазанный сердечник устанавливают пространственный арматурный каркас, закрепляют проеомообразователи, а затем монтируют подготовленные к формовке продольные и торцевые борта. Укладка и уплотнение бетонной смеси в вертикальные формовочные полости производится при помощи бортовых вибраторов, затем бетонная смесь подается на потолок сердечника, где разравнивается и уплотняется виброрейкой.

После окончания формования установка закрывается потолочным термошитом (борта имеют термоизоляцию), и в сердечник подается острый пар. Подъем температуры до $85-90^\circ\text{C}$ продолжается 1—1,5 ч; изотермическая выдержка — 6,5—7 ч; охлаждение — 7—9 ч. По окончании тепловой обработки снимается термошит, удаляются торцевые, а затем продольные борта. Блок выпрессовывается из установки путем подъема подвижного калибрующего пояса порталным краном-выпрессовщиком. После выпрессовки блок передается на специальный кантователь, представляющий собой простран-

ственную металлоконструкцию, поворачиваемую подъемным краном на 90° . При этом блок переводится в проектное положение (плитой пола вниз) и при помощи специальной траверсы передается на склад готовой продукции универсальным беспетлевым захватным устройством.

Линия по производству объемных блоков с монолитными перегородками для городских ТП смонтирована на полигоне завода ЖБИ-4 Главкиевгорстроя. Она включает в себя формовочную установку УТП-1 (рис. 3,б), привод перемещения сердечника и гидравлический выпрессовщик. Производительность линии — 1,5 блока в сутки; габариты в см — $1800 \times 655,4 \times 410$; мощность электродвигателей — 12 кВт; масса формовочной установки — 48 т; масса выпрессовщика — 4,5 т.

Борт формовочной установки представляет собой жесткую раму, на которой навешены виброрейки (на каждой секции один вибратор), изолированные одна от другой и от рамы амортизаторами. Виброподдон установки, совмещающий функции виброплощадки, калибрующего пояса и элемента выпрессовщика, представляет собой жесткую пространственную раму, соответствующую своим контуром форме объемного блока с перегородкой в плане. На раме закреплено два вибратора ИВ-21А. Виброподдон уклады-

вается свободно на резиновые амортизаторы, закрепленные на выкатной платформе. Пуансоны сердечника жестко закреплены на выкатной платформе и свободно проходят через виброподдон.

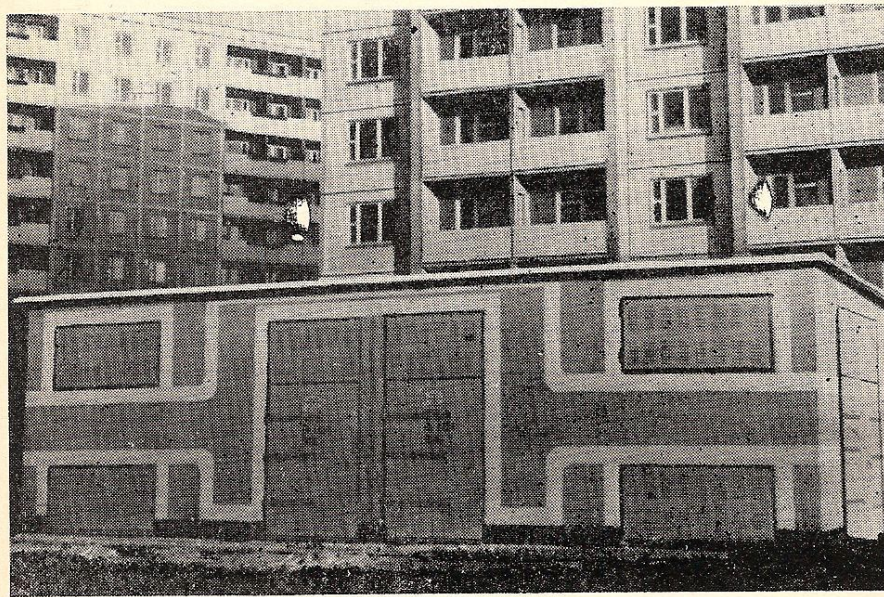
Два продольных и один торцевой борта шарнирно установлены на раме и отклоняются в стороны гидравлическими цилиндрами. Второй торцевой борт шарнирно закреплен на выкатной платформе. Последняя перемещается по рельсам в зону выпрессовщика, благодаря чему упрощается чистка и смазка сердечника, сборка и установка арматуры, закрепление проеомообразователей и закладных талей, а также чистка и смазка элементов установки. Подготовленный сердечник закатывается в формовочную установку, борта закрываются и фиксируются стяжными винтами.

Практика свидетельствует, что укладка бетонной смеси с О.К. = 12 см обеспечивается при разделочной работе как бортовых вибраторов, так и виброподдона. Потолочная плита блока уплотняется и заглаживается виброрейкой. После тепловлажной обработки продолжительностью 8—10 ч борта открываются, и сердечник с готовым изделием выкатывается на выкатной платформе. Блок поднимается выпрессовщиком на 2 м, а затем снимается краном и передается на посты комплектации и отделки.

Производственный опыт показал, что принятые при разработке технологических линий решения обеспечили эффективные режимы формования и изготовления объемных блоков ТП. Возведение из них трансформаторных подстанций по сравнению с аналогичными кирпичными объектами позволяет снизить сметную стоимость строительства примерно на 40—50%, трудоемкость в 2,5 раза и продолжительность строительных работ в 2—2,2 раза.

В 1979—1980 гг. в Киеве были смонтированы первые трансформаторные подстанции из объемных блоков (рис. 4), а в перспективе намечается массовое их строительство этим прогрессивным способом в системе Главкиевгорстроя и Минсельстроя УССР, для чего создаются соответствующие производственные базы.

Рис. 4. Трансформаторная подстанция из объемных блоков в Киеве



Экономическая оценка применения объемных блоков в жилищном строительстве

Накопленный за последние годы опыт строительства жилых домов из объемных блоков позволил дать экономическую оценку этому новому виду домостроения, выявить показатели экономической эффективности, имеющиеся резервы снижения трудовых, материальных и денежных затрат.

Выполненные ЦНИИЭП жилища исследования показывают, что в сопоставимых условиях (при мощности заводов 110 тыс. м² общей площади в год) суммарная трудоемкость объемно-блочного домостроения может составить 16,5—17 чел.-ч/м² приведенной общей площади жилого дома, т. е. снижена по сравнению с аналогичными показателями в панельном домостроении на 15—18%. При этом затраты труда на строительной площадке снижаются в 2,5—3 раза, благодаря чему сокращаются сроки строительства. Возможность достижения проектных показателей трудоемкости подтверждается практикой строительства домов из объемных блоков в Краснодаре, где затраты труда на строительной площадке составляют 3,5—4 чел.-ч/м² приведенной общей площади.

Фактические показатели по другим техническим направлениям пока еще выше проектных и составляют 7—10 чел.-ч/м². Это объясняется прежде всего невысокой степенью заводской готовности объемных элементов (выполнение сантехнических и отделочных работ на строительной площадке), недостатками в организации строительного производства, отсутствием должной ритмичности в изготовлении и поставке изделий на стройплощадку.

Суммарная трудоемкость объемно-блочного домостроения по головным заводам составляет в среднем 20—21 чел.-ч/м², т. е. на уровне показателей панельного домостроения. За последние годы показатели суммарной трудоемкости существенно снизились на некоторых головных предприятиях, однако имеются значительные резервы их дальнейшего улучшения: это более полное освоение проектной мощности действующими предприятиями объемно-блочного домостроения, повышение степени заводской

готовности объемных элементов, совершенствование технологии изготовления блоков и заводских процессов по установке сантехнического оборудования и отделке помещений.

При освоении мощности заводов на 50% показатели заводской трудоемкости увеличиваются по сравнению с проектной в 1,7 раза, при освоении мощности на 75% — в 1,3 раза и т. д. Эта закономерность подтверждается общей картиной по действующим головным заводам и динамикой показателей по отдельным предприятиям. Например, на Краснодарском заводе объемно-блочного домостроения при освоении проектной мощности на 80% заводские затраты труда (при высокой степени заводской готовности блоков) составляют 13,5, а на Вологодском заводе объемно-блочного домостроения при освоении установленной мощности на 30% — 24,5 чел.-ч/м².

В процессе эксперимента уточнено понятие оптимальной степени заводской готовности зданий. Практика показала, что некоторые отделочные работы целесообразно выполнять непосредственно на строительной площадке, например настилку чистых полов, оклейку стен обоями, окраску стен и потолков, а подготовительные операции (нарезку линолеума и обоев, подготовку поверхностей под окраску) — на заводе. Примерно так же поступают и зарубежные фирмы (например, по системе «Вариель»).

Достигнутая на Краснодарском заводе объемно-блочного домостроения в условиях массовой застройки 70—75% — ная степень заводской готовности зданий близка к оптимальной. На других заводах она составляет от 55 до 65% и должна быть повышена путем установки полного комплекта инженерного оборудования. В дальнейшем степень заводской готовности зданий можно довести до 75—80% и выше благодаря более высокой степени заводской готовности элементов и применению объемных элементов в конструкциях крыши и фундаментов.

Проектные и фактические показатели степени заводской готовности зданий необходимо определять исходя из соотношения заводских и суммарных зат-

рат труда в нормативном исчислении. Для этого выявляются работы, выполняемые в заводских условиях соответственно по проекту или фактически по действующему заводу, рассчитывается их нормативная трудоемкость, а затем определяется степень проектной или фактической заводской готовности зданий путем деления полученных показателей заводской трудоемкости на показатель суммарной трудоемкости в нормативном исчислении.

Сократить заводскую и суммарную трудоемкость можно путем совершенствования технологии изготовления объемных элементов (например, формование блоков с внутренними перегородками), механизации работ по комплектации блоков и их отделке, улучшения качества продукции. Например, затраты труда на установку инженерного оборудования и отделку помещений при выпуске санитарно-технических кабин на Московском ДСК-1 снижаются по сравнению с аналогичными показателями на строительной площадке в 1,5—2 раза. На заводах объемно-блочного домостроения таких результатов пока не удалось добиться.

При существующей системе ценообразования сметная стоимость объемно-блочных домов примерно на 8% выше стоимости панельных. Это объясняется недостатками в определении сметных цен на объемные блоки и накладных расходов. При совершенствовании ценообразования сметная стоимость объемно-блочных домов в сопоставимых условиях не должна превышать стоимости панельных.

В настоящее время фактические показатели сметной стоимости строительства объемно-блочных домов в расчете на 1 м² приведенной общей площади составляют в 9-этажных домах от 109—112 р. (Краснодар, Минск, Кременчуг) до 145 р. (Хабаровск), а в 5-этажных домах от 105 р. (Приднепровск) до 127 р. (Вологда). Увеличение стоимости в Хабаровске обусловлено прежде всего повышающими территориальными коэффициентами, а в Вологде увеличением стоимости нулевого цикла и относительной сложностью планировочного решения дома.

Однако сметная стоимость не отражает в необходимой мере действительных народнохозяйственных затрат, в том числе снижения потребности в оборотных средствах на незавершенное производство, и выполнение работ в зимних условиях, достигаемое благодаря сокращению сроков строительства. Расчеты показывают, что указанные затраты можно снизить по сравнению с домами из крупных панелей на 10,6 р. на 1 м² приведенной общей площади (при сокращении сроков строительства в 2,4 раза). Сокращение продолжительности возведения домов из объемных блоков зависит от числа монтажных элементов, степени заводской готовности объемных блоков и домов из них и применяемых монтажных средств. Совершенствование проектных решений позволит сократить сроки монтажа конструкций вдвое и снизить себестоимость на 0,54 р/м². Затраты по эксплуатации монтажных кранов можно уменьшить благодаря применению более мобильных кранов с повышенной степенью их использования из-за сокращения затрат времени на монтаж и демонтаж.

Большое социальное и народнохозяйственное значение имеет улучшение условий труда рабочих, занятых в заводском производстве. Текущая кадров в строительных организациях на 6—8% выше, чем на предприятиях стройиндустрии. Основными причинами увольнения рабочих является неудовлетворенность условиями и характером труда, уровнем механизации, бытовыми условиями и т. п. В условиях заводского производства эти причины можно устранить. Выполненный ЦНИИЭП жилищного строительства анализ показал, что уменьшение текучести кадров на 1% обеспечивает увеличение производственной программы на 0,2—0,6%; производительности труда на 0,1—0,3%; снижение себестоимости работ на 0,12%. Учитывая, что доля заводских трудозатрат в объемно-блочном домостроении составляет 75%, а в панельном 35—40%, можно ожидать снижения общей текучести кадров при развитии объемно-блочного домостроения на 2—3%. Социально-экономический эффект от улучшения условий труда в объемно-блочном домостроении, достигаемый снижением текучести, заболеваемости, неблагоприятных условий труда, затрат на оргнабор, обучение и т. п., по сравнению с панельным составит 1,5—2 р/м².

Перенесение большинства работ в условия заводского производства требует соответствующего развития производственных площадей. В связи с этим удельные капиталовложения в заводское производство объемных блоков увеличива-

ются по сравнению с панельным домостроением. По нормативам СН 469-74, для заводов объемно-блочного домостроения мощностью 112 тыс. м² приведенной общей площади в год капиталовложения составляют 87, а в панельном домостроении — 73 р/м². Показатели удельных капиталовложений по проектам отдельных головных заводов составляют 78—94, а фактическое от 60 (Минск) до 121 (Краснодар) р/м². Увеличение фактических показателей вызвано в основном высокой стоимостью нестандартизированного оборудования. Например, по Краснодарскому заводу объемно-блочного домостроения стоимость оборудования более чем в 2 раза превышает нормативный показатель (44 вместо 20 р/м²). В результате увеличивается и себестоимость изготовления объемных блоков (на 1—3 р/м²).

Одним из важных стоимостных показателей является показатель рентабельности производства. В настоящее время из шести головных заводов объемно-блочного домостроения два работают рентабельно — Минский ДСК-3 и цех объемно-блочного домостроения Приднестровского завода ЖБК (прибыль составляет соответственно 5—6 и 12—16%). По другим головным заводам себестоимость изготовления превышает стоимость продукции в оптовых ценах.

Одной из главных причин такого положения является недостаточная степень освоения проектной мощности. По мере освоения мощности и улучшения организации производства себестоимость продукции снижается. Так, за 1977—1979 гг. выпуск изделий на пяти головных заводах (кроме Минского ДСК, который находится на строительном балансе) увеличился на 14,5%, за этот же период себестоимость в расчете на 1 м² приведенной общей площади снизилась на 9,5%, а убытки уменьшились в 1,5 раза. Резервами снижения себестоимости продукции являются (кроме увеличения мощности) применение рациональных конструктивных и технологических решений по отдельным производственным переделам, повышение степени заводской готовности блоков в процессе формирования, соблюдение нормативных расходов материалов, сокращение энергозатрат на термообработку изделий. Например, внедрение в Кременчуге навесных стеновых панелей вместо примонтируемых керамзитобетонных позволит снизить себестоимость на 0,5—1,8 р. в зависимости от вида утеплителя. Одновременное формирование перегородок с «коллаками» и изготовление цельноформованных блок-лестниц снижает себестоимость на 1,2 р. и трудоемкость на 1,2

чел.-ч/м². Благодаря применению да беспетлевого монтажа блоков мия стали составляет 2,5—4 кг, а стоимость уменьшается на 1—1,5 р.

Необходимо совершенствовать технологию арматурных работ, т. е. сборка арматурных каркасов в 2—3 раза более трудоемка, чем в крупнопанельном домостроении. Важным фактором снижения себестоимости объемно-блочного строительства является уровень организации и культуры производства. Различные сверхнормативные затраты из-за низкого уровня организации производства составляют в крупных заводах 12—15 р/м².

Комплексная экономическая оценка должна включать в себя оценку сводимых вариантов по показателям введенных затрат. Расчеты показывают, что объемно-блочное домостроение обходится на уровне крупнопанельного.

Благодаря применению объемно-блочного домостроения укрупненных пространственных элементов в панельных зданиях сокращается число монтажных элементов, появляется возможность выполнять в заводских условиях трудоемкие отделочные работы (устройство встроенного оборудования, антресолей, шкафов). В результате сокращаются сроки строительства, улучшается качество работ. Внедрение в структуре панельного здания объемных блоков высокой степени заводской готовности укрупненных пространственных элементов позволяет сократить строительную емкость на 12% по сравнению с панельными домами и сантехкабинами на 20% по сравнению с панельными домами и санузлами из отдельных элементов. Суммарные затраты труда на строительство на 12—20% ниже, а расход бетона и стали. Наибольший эффект (70% общего) дает применение объемных блоков кухонь и сантехнических блоков полной степени заводской готовности. Сметная стоимость укрупненных объемно-блочных домов увеличивается на 1,5—2%, что обусловлено сложившейся системой ценообразования. Себестоимость должна быть ниже, чем в панельном домостроении. Дополнительные капиталовложения в заводское производство укрупненных пространственных элементов (стоимость до 7 р/м²) должны окупиться за 5—6 лет благодаря снижению стоимости их изготовления.

Эффективность применения укрупненных пространственных элементов, по сравнению с традиционными решениями, приведена в таблице.

Важным моментом для развития укрупненного направления является наличие

Экономия ресурсов

Технические решения	Сметная стоимость, р/м ²	Трудоёмкость, чел.-ч/м ²	
		общая	построенная
Санитарные узлы: из отдельных элементов санкабины и отдельно вентблока санкабины, объединенные с вентблоками	8,48	1,65	1,58
	9,82	1,28	0,19
	9,5	1,2	0,12
Кухни	12,2	1,26	0,93
	12	0,9	0,2
Лестничные клетки	3,71	0,36	0,12
	3,71	0,3	0,08
Шахты лифтов	0,91	0,19	0,07
	0,76	0,16	0,04
Лоджии (приставные)	4,51	0,49	0,37
	4,58	0,46	0,17
Ризолиты	7,39	1,45	0,31
	7,14	1,41	0,23

Примечания: 1. В числителе — традиционное решение из отдельных элементов, в знаменателе — объемные элементы.
2. Сметная стоимость рассчитана при накладных расходах 8,3%, санузлы из отдельных элементов — при 13,5%.

ной производственной базы крупнопанельного домостроения, которую при небольших дополнительных капиталовложениях можно использовать для повышения уровня индустриализации жилищного строительства. ЦНИИЭП жилища, НИИСК, КиевЗНИИЭП разрабатывают предложения по внедрению объемных блоков в типовые проекты крупнопанельных домов серий 94, 96, Т, 134, 83, 90 и др. При этом необходимо учитывать экономическую оценку вариантов размещения предприятий по выпуску блоков (организация технологической линии на каждом заводе КПД или создание специализированного завода), обоснованное определение номенклатуры и параметров объемных и пространственных элементов и т. п.

Авторские свидетельства

№ 8*

№ 808608. И. С. Литвин, П. М. Свердлов, С. И. Зарецкая и др. Ленинградское отделение Теплоэлектропроекта. Сборный железобетонный каркас здания.

№ 808650. Т. В. Бежанов, Э. Г. Рчеулишвили, Г. Я. Гогисванидзе и др. Грузинский политехнический ин-т. Устройство для непрерывного бетонирования монолитных стен.

№ 808651. Ю. А. Кочетков, Б. И. Петраков, В. П. Селиванов и А. Г. Тимохин. Способ формирования свода из монолитного железобетона.

* См.: Открытия, изобретения, промышленные образцы, товарные знаки, 1981.

УДК 69.025:691.7.003.1

М. Г. КОРЕВИЦКАЯ, канд. техн. наук (НИИЖБ); Р. А. БАРОНАС, канд. техн. наук; Т. Ю. ЛАПЕНИС, инж. (трест Оргтехстрой Минстроя ЛитССР)

Снижение расхода металла в плоских плитах перекрытий

Весьма существенным фактором повышения экономической эффективности применения неразрушающих методов является учет при проектировании фактического уровня качественных показателей [1]. НИИЖБ и трест Оргтехстрой исследовали снижение расхода металла в плоских плитах перекрытий крупнопанельных зданий. Наиболее массовыми конструкциями перекрытий серии I-464ЛИ являются плоские плиты П-2. В соответствии с типовым проектом они должны воспринимать расчетную нагрузку 57 МПа (в том числе нагрузка от собственной массы 23 МПа). Такие плиты армируют из расчета на прочность в поперечном направлении 39 диаметров 8 мм, класса А-I, в продольном — 15 диаметров 5 мм, класса В-I и 2 диаметра 10 мм, класса А-III. При принятом армировании и толщине защитного слоя 13 мм допускаемые отклонения на толщину защитного слоя составляют —3, 8 мм [2]. В настоящее время к неразрушающим относятся методы оценки прочности, жесткости и трещиностойкости без испытания конструкций нагружением согласно ГОСТ 8829—77. Соответствующие разделы этого стандарта разработаны с учетом опыта применения неразрушающих методов на заводах КПД Минстроя ЛитССР, где широко распространен магнитный метод для измерения толщины защитного слоя [3], благодаря чему в процессе контроля постоянно имеется информация о его фактической величине. В связи с этим возникло предположение, что если при армировании положительное отклонение от проектной толщины защитного слоя составляет 8 мм, то при меньших отклонениях количество арматуры можно уменьшить.

Однако трудности при его реализации заключаются в том, что в нормах принят детерминированный подход к рабочей высоте, поэтому, если снижение средней прочности бетона при низкой изменчивости его прочности непосредственно вытекает из принятого метода расчета, являющегося вероятностным в отношении прочностных характеристик, то увеличение или уменьшение изменчивости толщины защитного слоя никак не проявляется в расчете. Следовательно, расчет приходится вести методом последовательных приближений — по уточненному расчету определять сечение арматуры, а затем по методике [2] находить допускаемое отклонение на толщину защитного слоя. Требуемое сечение рабочей арматуры в направлении меньшего пролета устанавливается по величине изгибающего момента, подщи-

танного по методике треста Оргтехстрой.

При перерасчете получено, что в поперечном направлении может быть уложен 31 диаметр 8 мм, класса А-I с шагом 188 мм. Одну из опытных плит изготовили с разряженным армированием, а во второй, кроме того, часть арматуры не доходила до опоры (рекомендации ЦНИИЭП жилища). В результате испытаний установлено, что такие плиты удовлетворяют всем требованиям, предъявляемым к опытным конструкциям.

Проведенный расчет показал, что допускаемые отклонения по толщине защитного слоя должны составлять при уменьшенном армировании — 3+5 мм. Резкое ужесточение требований по толщине защитного слоя естественно, поскольку снижение материалоемкости не возможно без повышения качества.

Однако следует учесть, что новые требования по допускаемым отклонениям на толщину защитного слоя не противоречат ГОСТ 13015—75. Обычно принято считать, что содержащиеся в нормативных документах допускаемые отклонения на толщину защитного слоя относятся к отдельным стержням. Действительно, минусовые допускаемые отклонения, обуславливаемые минимальным защитным слоем, обеспечивающим защиту арматуры от коррозии, должны относиться к отдельным стержням. Плюсозовые же допускаемые отклонения следует устанавливать из условия влияния смещения арматуры на прочность, жесткость и трещиностойкость конструкций. В рассматриваемых плитных конструкциях прочность определяется моментом, образуемым парой сил — равнодействующей усилий в растянутой арматуре и соответствующей силой в сжатой зоне бетона, поэтому плюсозовые допускаемые отклонения необходимо относить не к отдельным арматурным стержням, а к средней величине защитного слоя на участке расчетного сечения конструкций. Для некоторых стержней допускаемые отклонения могут быть менее жесткими. Этот новый подход существенно смягчает требования к допускаемым отклонениям на толщину защитного слоя, делая их вполне выполнимыми при достаточно высокой культуре труда.

В качестве примера в таблице приведены данные обработки толщин защитных слоев плит, в каждой из которых он определен на 12 участках. При оценке по отдельным стержням ни одна из плит не удовлетворяет установленным требованиям, в то же время при оцен-

№ участ-ка	a_i , мм, в плитах				
	1	2	3	4	5
1	22	12	22	22	12
2	17	22	17	27	22
3	17	12	17	27	12
4	22	28	22	22	28
5	12	17	21	14	15
6	17	21	12	12	17
7	21	17	12	17	21
8	21	12	21	12	25
9	10	12	25	12	12
10	12	12	21	12	12
11	17	10	12	17	17
12	12	10	12	12	17

ке по средним значениям ни в одной из плит защитный слой не превышает максимально допустимого (13+5 мм).

Для типовых плит (серия 1-464ЛИ) расход арматуры составляет 79,38 кг, а для плит повышенного качества, контроль которых осуществляется неразрушающими методами, — 69,38 кг. Таким образом, расход металла на одну плиту снижается на 10 кг, что для крупного ДСК обеспечит годовую экономию стали более 300 т.

СПИСОК ЛИТЕРАТУРЫ

- Клевцов В. А., Коревицкая М. Г. Регулирование качества железобетонных конструкций на стадии проектирования. Вопросы надежности железобетонных конструкций. — В сб. тезисов докладов к областному научно-техническому совещанию. Куйбышев, 1977.
- Клевцов В. А., Коревицкая М. Г. Установление допускаемых отклонений толщины защитного слоя железобетонных изгибаемых элементов. — Бетон и железобетон, 1973, № 10.
- Коревицкая М. Г., Гаралевичус Р. А., Лапенис Т. Ю., Клейногас А. Применение неразрушающих методов контроля качества изделий на Вильнюсском ДСК. — Бетон и железобетон, 1973, № 8.

Авторские свидетельства

№ 808652. А. Ф. Миرونков, В. Е. Кузнецов, Г. В. Судаков и В. В. Большаков. Устройство для предварительного напряжения железобетонного корпуса.

№ 808656. В. М. Аксенов, К. Д. Федоров, А. Д. Гайдуков и др. Железобетонный высокотемпературный корпус высокого давления.

№ 9

№ 810502. А. С. Зурабян, Ю. С. Хечанов и И. И. Цыганков. НИИЖБ. Стеновая линия для безопалубочного формования железобетонных изделий.

№ 810895. Э. М. Бромберг и В. С. Иванов. Куйбышевский филиал Оргэнергостроя. Устройство для непрерывной укладки бетонной смеси переменной марки в сооружение.

№ 810919. К. В. Чаус, Ю. М. Баженов, А. М. Казиханов и др. МИСИ. Способ изготовления бетонных изделий.

№ 810978. Б. И. Явич, Б. Н. Кузин и М. П. Мышев. Ростовский государственный университет. Устройство для нанесения набрызг-бетонных покрытий в сволах.

№ 810979. И. П. Черкасов и Д. С. Ветров. Установка для нанесения набрызг-бетона.

Конструкции

УДК 69.024:728.96:624.046

Т. Э. КЕСККЮЛА, канд. техн. наук (Эстонская сельскохозяйственная академия); Я. А. МИЛЬЯН, инж. (Эстгипросельстрой)

Несущая способность плит покрытия животноводческих зданий после эксплуатации

В результате исследований, проведенных в Эстонской сельскохозяйственной академии*, установлено, что железобетонные конструкции животноводческих зданий быстро разрушаются в результате коррозии арматурных стержней, в основном это относится к ребристым плитам покрытия. Для определения окончательной несущей способности испытали 27 плит покрытия в различных стадиях коррозионного износа. В большинстве случаев плиты покрытия нагружали по стандартной методике. В коровнике совхоза Руусмяэ плиту испытали прямо в покрытии (табл. 1).

Здания из силикатного кирпича имели размеры в плане 18(12)×42(54) м. Совмещенные неветилируемые покрытия были утеплены фибролитовыми плитами, сланцевой золой или газобетонными плитами. Для вентиляции зданий в центре помещений предусмотрены большие вытяжные шахты. Однако во время эксплуатации они в основном были закрыты, в результате чего микроклимат в зданиях был неудовлетворительным [1].

Большинство плит покрытия находилось в аварийном или предаварийном состоянии. Прогибы панелей измеряли в 6 или 12 точках прогибомерами системы Макенмова. К плитам, нагружаемым в покрытии, наклеили в шести точках линейки и измерили прогибы нивелиром. При этом фиксировали также прогибы соседних плит. Поскольку плиты нагружали штучным материалом (фундаментные блоки и т. д.), стадии нагружения старались выбирать таким образом, чтобы изгибающий момент посередине плиты увеличивался равномерно. Для каждой стадии рассчитали величину приведенной равномерно распределенной нагрузки.

Перед началом испытаний фиксировали все дефекты, во время нагружения отмечали возникающие трещины. В плитах разрушались одновременно поперечные и продольные ребра или продольные ребра в растянутой зоне.

В табл. 2 приведены средние разрушающие нагрузки плит при различном коррозионном износе [1]. Оценкой 1 отмечены плиты, у которых в защитном слое продольных ребер отмечены трещины вдоль главной арматуры (предаварийное состояние), оценкой 0 — плиты, у которых защитный слой в про-

* Кесккюла Т. Э., Мильян Я. А., Новгородский В. И. Коррозионный износ железобетонных конструкций в агрессивной среде животноводческих зданий. — Бетон и железобетон, 1980, № 8.

Таблица

Наименование сооружения	Продолжительность эксплуатации, лет	Тип плиты	Число плит
Сварник в колхозе «Кярстна»	12	ПКЖ-2	1
Сварник в колхозе «Кярстна»	13	ПКЖ-2	1
Сварник в колхозе «Кярстна»	10	ПКС-3	1
«Пандивере»	11	ПНС-3	1
Сварник в совхозе «Вао»	15	ПКЖ-2	1
Коровник в совхозе «Торма»	17	ПКЖ-2	1
Коровник в совхозе «Руусмяэ»	17	ПКЖ-2	1

Таблица

Визуальная оценка по 6-балльной шкале	Число испытанных плит	ср $q_{пр} \cdot 10^3$, Н/м ²	σ , Н/м ²	% от роли разрушающей нагрузки
0	6	3,78	775	—
1	7	5,3	426	—
2	1	6,06	—	—
1*	2	8,96	—	—
2*	7	9,92	960	—

* ПНС-3; остальные — ПКЖ-2.

дольных ребрах отколот (аварийное состояние).

Из табл. 2 видно, что с уменьшением оценок снижаются и разрушающие нагрузки. В аварийном состоянии разрушающая нагрузка приблизительно на контрольной. Прогибы плит росли линейно до некоторой нагрузки, начиная с которой стали резко возрастать (рис. 1). При испытании

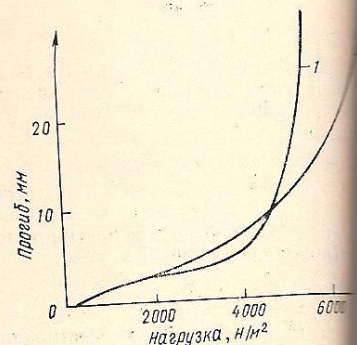


Рис. 1. Характерные прогибы плит покрытия ПКЖ (1) и ПНС (2)

ПНС в начальной стадии прогиба увеличились линейно, в конечной стадии нелинейно. Момент резкого возрастания прогибов при этом не отмечался (см. рис. 1).

Из табл. 2 видно, что с уменьшением оценок снижается разрушающая нагрузка. Целью экспериментов в совхозе «Руусмяэ» было выяснение влияния совместной работы плит в покрытии, а также исследование остаточной несущей способности других конструкций здания. В каждом конкретном случае следовало решить вопрос о продолжении эксплуатации здания после ремонта. Все плиты разрушались от текучести растянутой арматуры. При увеличении прогибов краном сразу же удаляли последний фундаментный блок. В результате такой методики в ходе исследований окончательно не разрушилась ни одна плита.

Для испытания с плит П-1, П-2 и П-3 сняли кровлю и слой утеплителя (рис. 2). Каждую плиту нагружали отдельно. Плита П-1 опиралась на торцевой стене на перемычку ворот. При нагрузке 8800 Н/м^2 началась текучесть арматуры перемычки, которую пришлось дополнительно усилить. При нагрузке 9600 Н/м^2 появились трещины в кирпичной стене, которая полностью разрушилась при снятии плит с покрытия. Таким образом, остаточная несущая способность стен и перемычек после 17-летней эксплуатации оказалась даже ниже несущей способности плит покрытия.

Плиту П-4 нагружали через слой утеплителя, в результате чего совмест-

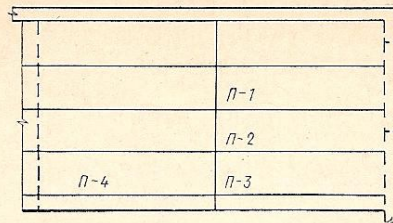


Рис. 2. Фрагмент плана покрытия коровника в совхозе «Руусмяэ»

но с ней работали и соседние плиты. Плиты П-1, П-2 и П-3 передавали нагрузку на соседние плиты только частично.

На основе этих экспериментов сделали вывод о целесообразности эксплуатации здания после ремонта, несмотря на то, что в покрытии находились плиты в аварийном состоянии. Такое решение

Таблица 3

Шифр плиты	Максимальный средний прогиб нагружаемой плиты до текучести арматуры, мм	Средний прогиб продольных ребер соседних с исследуемой плит, мм	Разрушающая нагрузка $q_{пр} \cdot 10^3, \text{ Н/м}^2$
П-1	13	7	9,08
П-2	26,3	—	7,13
П-3	37,3	0,5	7,13
П-4	21,6	15	11,45

дало хозяйству значительный экономический эффект. По нашему мнению, в последнее время стали вообще слишком быстро сносить износившиеся конструкции. Причина этого в почти полном отсутствии исследований изношенных конструкций.

Характеристики материалов были следующие: водопоглощение бетона 5,2—7,1%, прочность бетона, определенная маятниковым копром, 10,3—22,9 МПа. Прочность бетона, установленная испытаниями кубов с ребром 7 см, вырезанных из средней зоны продольных ребер, для плиты П-4 составила 22,4; П-2 — 17 МПа.

Среднее значение предела текучести стали равнялось $321,7 \text{ МПа}$; временное сопротивление $486,9 \text{ МПа}$; относительное удлинение 8,5%. Уменьшение пластических свойств стали связано, по-видимому, с коррозией.

В настоящее время некоторые специалисты предлагают считать предельным такое состояние, когда фронт карбонизации достигает арматурных стержней. При этом реальный средний срок эксплуатации железобетонных плит покрытия в животноводческих зданиях равен 5—7 лет. На практике предельным следует считать такое состояние, когда защитный слой растянутой арматуры отколот.

В предаварийном состоянии в продольных ребрах появляются продольные трещины. В ЭССР организовано наблюдение за всеми деталями, попавшими в предаварийное состояние. Плиты и балки в предельном состоянии заменяют новыми, исследуется возможность их ремонта.

На ВДНХ СССР

Термоактивные гибкие покрытия

На ВДНХ СССР в павильоне «Строительство» демонстрируются разработанные ЦНИИОМТП термоактивные гибкие покрытия (ТАГП), которые предназначены для обогрева открытых поверхностей монолитных бетонных и железобетонных конструкций, возводимых в зимних условиях. Представлено два варианта ТАГП — сшивной и клееный.

Сшивное покрытие марки ТАГП-2/5111 представляет собой влагонепроницаемый сменный чехол из прорезиненной стеклоткани, в котором размещены гибкая электронагревательная панель и теплоизоляция из трех слоев холстопрощивного стекломатериала. Электронагревательная панель состоит из слоя вязальнопрощивной стеклоткани с пришитыми к ней ленточными тканевыми углеродны-

ми нагревателями. Доступ к нагревателям осуществляется через открытый торец чехла, концы которого зажимаются металлическими прижимами.

Клееное покрытие марки ТАГП-1/3,7К состоит из гибкой электронагревательной панели, утеплителя из холстопрощивного стекломатериала, укладываемого на панель, и защитного чехла из прорезиненной ткани над утеплителем. Ленточные углеродные нагреватели клеены или запрессованы между слоями прорезиненной стеклоткани, листовой резины или бутилкаучука.

Ток к электронагревателям подводится через кабельный отвод с инвентарным вилочным разъемом. Электрическая схема коммутации нагревателей предусматривает подключение их к трехфазной или однофазной сети. ТАГП подключаются к понижающим трансформаторам с помощью кабельных линий с клеммными коробками на шесть отводов.

ТАГП работают от напряжения питания от 49 до 103 В. Максимальная температура обогрева составляет 90°C , площадь обогреваемой поверхности ТАГП-2/5111 — 5, ТАГП-1/3,7К — $3,7 \text{ м}^2$, габаритные размеры соответственно $3200 \times 1550 \times 40$ и $2400 \times 1550 \times 42 \text{ мм}$, масса 23 и 17,5 кг, ориентировочная стоимость 190 и 110 р.

Конструкция ТАГП позволяет использовать их для обогрева открытых горизонтальных, а также наклонных и вертикальных бетонных поверхностей. При этом покрытия можно навешивать на на-

тянутый трос и перемещать по нему, прикреплять к кронштейнам или крепить к опорам и между собой в районах с сильными ветрами. При толщине монолитных конструкций свыше 300 мм осуществляется комбинированный обогрев термоактивными гибкими покрытиями и нагревательными проводами, закладываемыми в бетон в зоне контакта с грунтом. Это позволяет в сжатые сроки достичь требуемой равнопрочности по сечениям конструкции.

Опытные партии термоактивных гибких покрытий внедрены более чем в 35 строительных организациях, в частности, в трестах Кинешмастрой и Ивановогорстрой Главивановострой, тресте Осколстрой ПО Центротяжстрой, тресте Электрометаллургстрой Минтяжстрой СССР и др.

Экономическая эффективность применения ТАГП по сравнению с электродными панелями достигает по приведенным затратам до 5,1 р. на 1 м^3 монолитных конструкций толщиной 100—300 мм. Трудоемкость снижается до 7,1 чел.-ч/ м^3 . Электрообогрев бетона с помощью ТАГП повышает производительность и безопасность труда, обеспечивает высокое качество возводимых монолитных конструкций, снижает материалоемкость и энергоемкость бетонных работ в зимних условиях.

Дополнительную информацию о представленных образцах можно получить в ЦНИИОМТП по адресу: 127434, Москва, И-434, Дмитровское шоссе, 9.

УДК 666.972.16

Ш. С. АЛИМОВ, канд. техн. наук; В. Ю. ЛИСИЦЫН, инж.
(Ростовский Промстройинипроект)

Бетоны, модифицированные добавкой тринатрийфосфата

При строительстве современных гидро- и атомно-энергетических сооружений объем укладываемого монолитного бетона достигает нескольких миллионов кубометров. Для интенсификации работ бетонирование производят на обширных площадках слоями большой (до 1 м) толщины; транспортировать бетонную смесь, обычно приготовляемую на централизованных бетонозаставочных узлах, зачастую приходится на расстояние 10—30 км. К таким смесям предъявляются особые требования, основным из которых является замедленное структурообразование в начальный период времени. Каждая укладываемая порция бетона должна укладываться и уплотняться до того, как схватится ранее уложенный бетон.

Эффективными замедлителями схватывания являются электролиты, взаимодействующие с цементом с образованием высокодисперсных продуктов, например фосфаты щелочных металлов, в частности тринатрийфосфат (Na_3PO_4).

Тринатрийфосфат пластифицирует бетонную смесь примерно так же, как и широко применяемая ССБ. Однако Na_3PO_4 сильнее замедляет процесс структурообразования (рис. 1) из-за появления на поверхности зерен цемента плотной пленки из ортофосфата кальция, препятствующей проникновению молекул воды в зону реакции. Пластификация и сильное замедление процесса структурообразования облегчает работу с бетонной смесью, особенно в летнее время.

Исследовали влияние фосфатных добавок на прочность, водонепроницаемость и морозостойкость бетонов. Исходным сырьем служили кварцевый песок с $M_{кр}=1,1$; гранитный щебень фракции 5—10 мм и портландцемент марки М 500 Новороссийского цементного комбината.

Действие Na_3PO_4 отличается некоторым замедлением твердения в раннем возрасте (до 3 сут) с последующим интенсивным ростом прочности. К 28-суточному возрасту прочность увеличивается на 139—158%, что превышает эффект, полученный от использования других добавок.

Эффективность действия фосфатных добавок подтвердилась и при исследовании бетонов марок М 200 и М 300. Соотношения Ц:П:Щ для этих бетонов были приняты соответственно 1:2:2:2,9 и 1:1:3,5. Наряду с индивидуальными добавками в бетонные смеси вводили и комплексную, представляющую собой сочетание электролита и ПАВ. Одина-

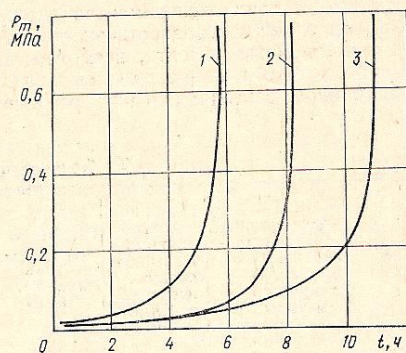


Рис. 1. Кинетика структурообразования цементно-песчаного раствора
1 — без добавок; 2 — 0,2% СДБ; 3 — 0,5% Na_3PO_4

Таблица 1

Добавка	Содержание добавки, % массы цемента	В/Ц	Прочность при сжатии (МПа) 28 сут	Марка по водонепроницаемости
Расход цемента 350 кг/м ³				
—	—	0,65	19,1	В-2
СДБ	0,2	0,62	21,6	В-4
Na_3PO_4	0,5	0,61	23,1	В-4
Na_3PO_4	1	0,61	23,2	В-6
Na_3PO_4 +СДБ	1+0,2	0,6	27,2	В-8
Расход цемента 400 кг/м ³				
—	—	0,46	36	В-4
Na_3PO_4	1	0,43	41,1	В-8
Na_3PO_4 +СДБ	1+0,2	0,42	42,1	В-8

ковая удобоукладываемость бетонных смесей достигалась изменением В/Ц.

Данные табл. 1 убедительно свидетельствуют о положительном влиянии использованных химических добавок на некоторые свойства бетонов. Так, пределы прочности при сжатии бетонов во всех случаях на 12—15% выше, чем у образцов без добавок. Характерно и снижение величины В/Ц, наиболее

отчетливо проявляющееся при использовании фосфатных добавок.

Водонепроницаемость бетонов определяли по ГОСТ 12730.5—78. Установлено, что бетоны с фосфатными добавками имеют марки по водонепроницаемости в несколько раз выше по сравнению с образцами без добавок. Из однокомпонентных добавок наибольшее влияние на водонепроницаемость бетона оказывает Na_3PO_4 , увеличивая ее в 3 раза при концентрации добавки 0,5—массы цемента.

Применение СДБ сказалось в меньшей степени на рассматриваемом материале. В то же время сочетание веществ (Na_3PO_4 +СДБ) позволило получить наибольший эффект повышения прочности и водонепроницаемости бетонов марок М 200 и М 300. В летнем случае при расходе цемента 400 кг/м³ получена водонепроницаемость, превышающая марку В-8, позволило усилить уплотняющий эффект, достигаемый при действии одного из компонентов в отдельности.

Характерной особенностью исследуемых добавок являлась и их способность повышать морозостойкость бетонов. В обоих случаях получена одинаково высокая морозостойкость ($M_{рз}$ 300), превышая более чем в 2 раза величинный показатель бетона без добавок. Однако остаточные деформации при вычисленных при определенном количестве циклов замораживания и оттаивания дают сравнительную оценку этим материалам. Наиболее интенсивно накапливаются дефекты структуры у бетонов с фосфатными добавками, затем у бетонов с добавкой Na_3PO_4 и бетонов с комплексной добавкой. Выявленная зависимость позволяет отдать предпочтение комплексной добавке.

Значительное повышение прочности, водонепроницаемости и морозостойкости бетонов с фосфатными добавками можно рассматривать как следствие происходящих в материале структурных изменений. Интегральные параметры структуры определяли по ГОСТ 12730.5—78. Средний размер пор и их количество

Таблица 2

Добавка	Содержание добавки, % массы вяжущего	Интегральная пористость			Показатель среднего размера пор, λ_2	Показатель однородности пор по размерам, α
		полный объем пор, %	объем открытых капиллярных пор, %	объем закрытых пор, %		
—	—	15,98	15,79	0,19	3,4	0,4
Na_3PO_4	0,5	14,96	12,76	2,2	3	0,4
Na_3PO_4 +СДБ	1+0,2	14,53	12,39	2,14	2,35	0,6

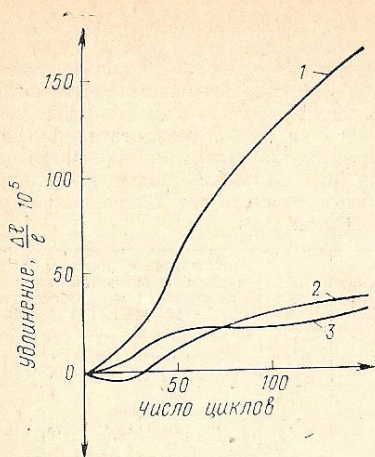


Рис. 2. Морозостойкость бетона
1 — без добавки; 2 — 1% Na_3PO_4 ; 3 — 1% $\text{Na}_3\text{PO}_4 + 0,2\%$ СДБ

ность устанавливали по кинетике водопоглощения бетонов.

Приведенные в табл. 2 данные свидетельствуют о существенном изменении пористой структуры бетонов при действии фосфатных добавок. Так, если величина полного объема пор бетонов с добавками и эталонного состава примерно одинакова, то другие показатели интегральной пористости существенно отличаются друг от друга. Для модифицированных бетонов характерно примерно одинаковое количество вовлеченного воздуха, значительное сокращение открытых и увеличение закрытых пор. Бетоны с добавками имеют меньшие средние размеры пор (λ_2), а пористость бетона более однородна, что подтверждается более высокими значениями однородности пор по размерам (a).

Изменения пористой структуры бетона обусловлены особенностями механизма действия тринатрийфосфата. Замедление структурообразования позволяет в полной мере завершиться седиментационным процессам, что способствует большему уплотнению частичек цемента и мелкого заполнителя. Кроме того, образующийся высокодисперсный труднорастворимый ортофосфат кальция коагулирует поры, уменьшая объем открытых пор.

На основании результатов исследований разработаны временные технические условия на использование фосфатных добавок в монолитных бетонах повышенной плотности. Результаты исследований нашли отражение в «Руководстве по применению технических добавок в бетоне» (М., Стройиздат, 1980).

Выводы

Введение в бетонные смеси тринатрийфосфата или комплексной добавки на его основе улучшает удобоукладываемость смесей и повышает прочность бетонов в возрасте 28 сут на 15—40%.

Эти добавки снижают объем открытых пор, увеличивают объем замкнутых пор, что значительно повышает водонепроницаемость и морозостойкость бетонов.

Структурные особенности бетонов можно объяснить удлинением индукционного периода, достигаемого при введении фосфатных добавок, являющихся эффективными замедлителями сроков схватывания.

Заводское производство

УДК 691.327:539.4

О. П. МЧЕДЛОВ-ПЕТРОСЯН, д-р техн. наук; Я. А. СЕРИКОВ, инж. (ХИСИ);
Г. А. САЛОП, канд. техн. наук (ХИРЭ)

Стабилизация прочности бетона в производственных условиях

Технологический процесс производства железобетонных изделий относится к классу многостадийных, в которых функция управления качеством готового изделия (например, его прочностью) является сложной зависимостью. В связи с этим возникает необходимость экспериментального поиска значений технологических факторов, обеспечивающих стабильность прочности бетона и оптимальные формы протекания процесса [1, 2].

На практике, как правило, задача выбора значений технологических параметров решается методом проб. Такой подход исключает возможность гибкого управления технологическим процессом из-за возникновения фактора временной задержки введения коррективов, что приводит к непропорциональным затратам материальных и энергетических ресурсов, увеличению стоимости изделий и, как следствие, к снижению эффективности производства, поэтому решение вопросов обеспечения прочности бетонов на заданном уровне, включающих разработку методов оперативных расчетов оптимальных технологических параметров, а также их допустимых отклонений для выпуска изделий проектного уровня прочности с требуемым коэффициентом вариации $R_{сж}$ бетона в изделиях, имеет важное значение.

На первых этапах создания методики стабилизации прочности бетона целесообразно исследовать отдельные технологические переделы. Реализация такого подхода при построении математической модели позволяет при необходимости ограничиться подбором оптимальных режимов для отдельных технологических участков, определением допустимых отклонений их параметров для обеспечения заданного коэффициента вариации прочности бетона. В то же время разработанные модели отдельных переделов (частные модели) позволяют при введении некоторых допущений сформировать общую математическую модель технологии и решить комплекс задач стабилизации прочности бетона с введением адаптивного управления режимами.

При использовании предложенного метода моделирования наиболее целесообразно разделять технологический процесс с выделением таких переделов (подпроцессов), как, например, приготовление бетонной смеси, виброуплотнение, тепловлажностная обработка. Так, управляющими факторами в первом подпроцессе могут служить отношения вода/цемент (B/C), песок/цемент

(P/C), щебень/цемент (Π/C) и т. п. В случае широкой номенклатуры используемых материалов, частого изменения характеристик вяжущего и заполнителей возможно построение обобщенной модели технологии первого передела, учитывающей изменение этих характеристик. Однако следует иметь в виду, что при этом возрастут погрешности моделирования технологии из-за введения операции аппроксимации.

В то же время для построения обобщенной математической модели, учитывающей изменение характеристик вяжущего и заполнителей, в любом случае необходимы экспериментальные данные. Поскольку для обеспечения достаточной оперативности управления определением оптимальных режимов процесса и вычисления корректирующих воздействий должно производиться с привлечением ЭВМ, более предпочтительным, на наш взгляд, является создание библиотеки моделей, объединяющей необходимый массив данных, хранящийся в памяти машины.

Управляющие факторы второго подпроцесса объединяют режимы операций по формованию изделий и зависят от применяемого метода формования. При виброуплотнении в качестве управляющих факторов могут выступать: время выдержки бетонной смеси до начала приложения механических воздействий ($\tau_{выд1}$), время вибрирования ($\tau_{вibr}$), амплитуда вибрирования (A_v), время выдержки до начала процесса ускоренного твердения ($\tau_{выд2}$).

Регулирование A_v в производственных условиях в настоящее время затруднительно. Этот фактор выбран переменным с целью расширения возможности получаемых моделей при использовании различного оборудования, а также для оценки других параметров технологии в случае изменения величины A_v .

В третьем подпроцессе управляющими факторами могут служить время подъема температуры (τ_n), время изотермического прогрева (τ_n), температура изотермии (t^0) и т. п.

Необходимость управления режимами может возникнуть при невозможности поддержания оптимальных параметров процесса по внешним причинам (например, пониженная t^0 изотермы и т. п.), а также при отклонении $R_{сж}$ в готовых изделиях к границе допустимого отклонения. В этих случаях производится пересчет моделей с участием необходимых факторов с зафиксированными параметрами (например, данными по составу и t^0). Результаты расчета представят необходимые значения остальных

технологических факторов для обеспечения требуемой прочности бетона.

Для обеспечения необходимой оперативности расчетов разработанная методика реализована в виде алгоритма, по которому составлен пакет программ для ЭВМ ЕС. Результатом вычисления является массив данных, позволяющих оптимизировать технологический процесс с позиций эффективного расхода материалов и энергетических ресурсов. Для переделов виброуплотнения и тепловлажностной обработки предусмотрены одновременный расчет режимов, обеспечивающих минимизацию времени протекания процесса производства в целом.

Методика организации стабильного технологического процесса апробирована, в частности, на заводе сборного железобетона в Могилеве. Характеристика исходных материалов: портландцемент марки М 400 Кричевского завода: песок крупностью 2,1—3 мм; щебень Новоград-Волынского месторождения фракции 20—40 мм.

Управляющими факторами в первом подпроцессе служили отношения V/C , P/C и $Щ/C$; во втором: $\tau_{\text{внбр}}$, $A_{\text{в}}$ и $\tau_{\text{выд2}}$; в третьем: $\tau_{\text{п}}$, $\tau_{\text{и}}$ и t° .

Для выяснения влияния параметров первого подпроцесса на прочность бетона был поставлен эксперимент по плану Бокса—Уилсона. Значения параметров в центре плана были зафиксированы на уровне: $V/C=0,5$; $P/C=1,69$; $Щ/C=2,79$. Диапазон варьирования переменных (λ) составлял 10%.

Параметры факторов второго и третьего подпроцессов имели следующие значения (в скобках показаны диапазоны (в %) изменения параметров): $\tau_{\text{внбр}}=120$ с (± 75); $A_{\text{в}}=0,4$ мм (± 50); $\tau_{\text{выд2}}=2$ ч (± 50); $\tau_{\text{п}}=2$ ч (± 50); $\tau_{\text{и}}=6$ ч ($\pm 16,6$); $t^{\circ}=80^{\circ}\text{C}$ ($\pm 12,5$).

Для виброуплотнения и тепловлажностной обработки (второго и третьего подпроцессов) аналогичная задача ре-

шалась с использованием ИФЭ. Каждый подпроцесс исследовали при параметрах двух других подпроцессов, зафиксированных на указанных выше уровнях.

Массивы полученных данных позволили сформировать следующие частные математические модели влияния вариации технологических факторов отдельных переделов на стабильность прочности бетона:

$$R_{\text{сж}}^{(1)} = 163,9 - 41,2 X_{V/C} - 12,5 X_{P/C} + 12,3 X_{V/C}^2 + 21,4 X_{Щ/C}^2 + 13,2 X_{V/C} X_{P/C} + 7,3 X_{P/C} X_{Щ/C} - 6,9 X_{V/C} X_{P/C} X_{Щ/C}; \quad (1)$$

$$R_{\text{сж}}^{(2)} = 188,9 + 14,9 X_{\tau_{\text{внбр}}} + 14,8 X_{A_{\text{в}}} - 8,9 X_{\tau_{\text{внбр}}} X_{A_{\text{в}}} X_{\tau_{\text{выд2}}}; \quad (2)$$

$$R_{\text{сж}}^{(3)} = 181,9 + 7,2 X_{\tau_{\text{п}}} + 14,2 X_{\tau_{\text{и}}} + 9,8 X_{t^{\circ}} - 6,6 X_{\tau_{\text{п}}} X_{t^{\circ}}. \quad (3)$$

В предположении, что корреляционные связи между режимами подпроцессов в исследуемой области несущественны, полученные выражения (1)—(3) использовались для формирования общей математической модели технологического процесса:

$$R_{\text{сж}} = f \{ R_{\text{сж}}^{(1)} [X_i]; R_{\text{сж}}^{(2)} [Y_i]; R_{\text{сж}}^{(3)} [Z_i] \},$$

где $i=1, 2, 3$.

Использование разработанной методики стабилизации прочности бетона позволило получить комплекс технологических расчетов, необходимых для совершенствования технологического процесса. Для рассматриваемого примера (первый подпроцесс) данные приведены в таблице. Расчет произведен из условия обеспечения $R_{\text{сж}}=20$ МПа

и коэффициента вариации прочности бетона $V_{\text{п}}=10\%$.

Внедрение разработанной методики стабилизации режимов технологического процесса позволило снизить расход вяжущего на 3% в результате снижения коэффициента вариации прочности бетона [3], а также подобрать рациональные режимы его тепловлажностной обработки.

Технологические переделы	№ режима	Оптимальные режимы и допустимые отклонения технологии для обеспечения $R_{\text{сж}}=20$ МПа ($V_{\text{п}}=10\%$)			
		вода (1), %	песок (2), %	щебень (3), %	цемент (4), %
Приготовленные бетонной смесью 1	1.1	6,5	$30^{+0,46}_{-0,13}$	$47^{+0,1}_{-3,13}$	$16^{+0,5}_{-2,4}$
	2.1	$80^{+0,37}_{0,0}$	22	$50^{+1}_{-6,9}$	$16^{+0,3}_{-0,5}$
	3.1	$80^{+0,17}_{0,0}$	$32^{+0,74}_{-3,5}$	42,5	$17^{+0,4}_{-1}$
	4.1	$8^{+0,38}_{-0,09}$	$29^{+0,3}_{-3,9}$	$48^{+0,8}_{-3,5}$	15,6

Подробнее с рассмотренной методикой и опытом ее практического применения можно ознакомиться в ХИС (310002, Харьков, Сумская, 40).

СПИСОК ЛИТЕРАТУРЫ

- Мчедлов-Петросян О. П., Ушеров-Маршак А. В., Шейн В. И. Физико-химические основы технологии бетона и оптимизация производства железобетонных изделий. Материалы VIII Всесоюзной конференции по бетону и железобетону. В сб.: Повышение эффективности и качества бетона и железобетона. М., Стройиздат, 1977.
- Марченко Г. А., Салоп Г. А., Серин Я. А., Леонов В. Г. Оценка влияния дозировки дозирования компонентов бетонной смеси на качество готового бетона. Материалы VIII Всесоюзной конференции по бетону и железобетону. Харьков, 1977.
- ГОСТ 18105-72. Бетоны. Контроль и оценка однородности и прочности.

Строительное производство

УДК 666.972.16

В. М. РЫЧЕВ, зам. начальника Главтехуправления Минстроя СССР

Опыт применения химических добавок в бетонах и растворах

Строительные организации Минстроя СССР ежегодно потребляют 13—14 млн. м³ сборного бетона и железобетона; 7,5—8 млн. м³ монолитного бетона и железобетона; 5,5—6 млн. м³ штукатурных и кладочных растворов. Расход цемента составляет до 9 млн. т в год.

В 1980 г. строительными организациями и предприятиями Минстроя СССР для бетонов и растворов использовано около 30 тыс. т различных хи-

мических добавок. С применением добавок изготовлено $\frac{1}{3}$ товарного бетона и раствора. Несколько больше добавок применяется при изготовлении сборных бетонных и железобетонных конструкций.

Наиболее широкое распространение получили пластифицирующие химические добавки — сульфитно-дрожжевая бражка (СДБ) и сульфитно-спиртовая барда (ССБ) для бетонных смесей и подмыльный щелок для растворов.

В качестве противоморозных добавок широко используют нитрит натрия, поташ и комплексную химическую добавку, состоящую из нитрата кальция и мочевины. Применение противоморозных добавок позволяет готовить строительные растворы, твердеющие при отрицательных температурах, и возводить здания в зимний период безпрогревным методом.

Около 10 лет на предприятиях министерства внедряют беспрогревный метод

его широко применяют Главновосибирскстрой, Главалтайстрой и Главвологострой. В настоящее время указанным методом возводятся здания и сооружения общей площадью 1,5 млн. м². В качестве ускорителей твердения бетона применяют хлористый кальций, нитрит натрия, сульфат натрия. При изготовлении легких бетонов вводят пластифицирующие воздухововлекающие добавки типа СНВ, ЦНИПС-1, СДО (омыленная древесная смола).

Значительную работу по введению химических добавок в бетоны и растворы проводят лаборатории трестов Оргтехстрой, строительных организаций и промышленных предприятий на базе разработок различных НИИ.

В ряде организаций министерства разработаны и используются более эффективные комплексные химические добавки.

В Главверхневолжскстрое для повышения водонепроницаемости и морозостойкости бетона (до Мрз 200) успешно вводится комплексная добавка, состоящая из СДБ и кальциевой селитры. На предприятиях этого же главка при изготовлении изделий из легких бетонов используются различные воздухововлекающие добавки: СНВ (смола нейтрализованная воздухововлекающая) и ЦНИПС-1 (омыленный древесный пек).

В Главзапстрое с применением пластифицирующих добавок выпущено в 1980 г. около 400 тыс. м³ бетона для сборных и монолитных конструкций. Только это мероприятие позволило сэкономить около 1500 т цемента.

С 1972 г. Минстроем Узбекской ССР ведутся работы по применению пластификатора ВРП-1, изготавливаемого на основе салициловой кислоты. Применение ВРП-1 улучшает удобоукладываемость бетонной смеси, не удлиняя сроков схватывания цемента, что позволяет применить эту добавку без изменения существующего цикла производства. При правильно подобранных составах бетона расход цемента сокращается на 10%, или при неизменном расходе цемента снижается водоцементное отношение, улучшаются технические свойства бетона — морозостойкость, водонепроницаемость, долговечность.

Интересные работы проводятся в Минстрое Литовской ССР по применению различных химических добавок, в том числе СДБ, пластификатора адипинового щелочного (ПАЩ-1) и водорастворимого полимера (ВРП-31). Последние два широко распространения не получили из-за крайней дефицитности.

Во Владимирском управлении строительства многое сделано по использованию различных химических добавок. Здесь нашли применение комплексные добавки в виде кремнегеля и нитрата натрия (примерно по 2% каждой). Подвижные литые бетонные смеси с добавками характеризуются значительно большей водоудерживающей способностью и однородностью и применяются для изготовления сборных железобетонных конструкций (особенно тонкостенных) при кассетной технологии производства.

В прошедшей пятилетке большая работа по внедрению в бетоны и растворы различных химических добавок проде-

лана также в Главульяновскстрое, Минстрое Таджикской ССР и Туркменской ССР, Калининском и Тамбовском управлениях строительства и в других организациях. Можно отметить, что в большей или меньшей степени эффективные химические добавки в бетоны и растворы используются почти повсеместно, что свидетельствует о стремлении к широкому проведению работ в этом направлении.

Однако по масштабам и эффективности работа по применению добавок еще не отвечает уровню современных требований. Помимо субъективных причин, устранение которых является обязанностью руководителей строительных организаций и предприятий, имеется ряд факторов, сдерживающих широкое внедрение химических добавок в растворы и бетоны.

В настоящее время еще недостаточно в этой области научно-исследовательских проработок с хорошей опытно-экспериментальной апробацией. Крайне мало нормативно-методических документов. Рекомендации по отдельным видам химических добавок мало способствуют широкому их внедрению.

Дефицитность, сложность получения химических добавок также сдерживают их массовое внедрение. Нет ведомства, отвечающего за изготовление и поставку строителям химических добавок. Решить эту задачу в крупном масштабе и по номенклатуре, и по количеству химических добавок строительным министерствам, вероятно, не под силу. Именно поэтому в настоящее время внедрение химических добавок, по существу, является результатом проявления инициативы на местах.

Значительная часть бетонорастворных заводов не приспособлена к технологии изготовления смесей с введением химических добавок. Нет специальных емкостей для приема и хранения жидких и сухих химических продуктов, устройств для их транспортирования, дозирования и введения в состав смеси. Работники многих заводов сумели приспособить, и в ряде случаев достаточно удачно, имеющееся оборудование. Но по созданию производительного оборудования необходимы централизованные проектно-технологические проработки.

Вопрос о широком применении различных химических добавок в бетонах и растворах сегодня приобретает особо важное значение, что обуславливается появлением в последнее время различных суперпластификаторов, хотя не следует игнорировать и ранее применявшиеся добавки.

В организациях Минстроя СССР имеется небольшой опыт применения различных суперпластификаторов бетона. Еще в 1977 г. на Кишиневском ДСК велись производственные испытания пластифицирующей добавки 10-03, разработанной ВНИИЖелезобетоном. В 1979 г. на ДСК была смонтирована и введена в эксплуатацию специальная технологическая установка по производству суперпластификатора 10-03.

За 1979 и 1980 гг. по Минстрою Молдавской ССР применено около 20 т суперпластификатора 10-03 и получено примерно 3,3 тыс. м³ пластифицированного бетона. В результате на 1 м³ бетона расход цемента уменьшен на 50—80 кг, а расход пара — на 0,22 т.

Значительно улучшились удобоукладываемость бетонной смеси и качество изделий. К сожалению, производство суперпластификаторов на Кишиневском ДСК почти прекращено из-за отсутствия меламина.

В 1980 г. Главверхневолжскстрой получил от промышленности всего 2,5 т суперпластификатора С-3. В 1981 г. суперпластификатор С-3 должны получить Главзапстрой, Главивановострой, Владимирское территориальное управление строительства, Минстрой Молдавской ССР, Литовской ССР и Киргизской ССР. К сожалению, незначительное количество выделенного суперпластификатора не позволяет делать серьезные выводы о каком-либо эффекте при его применении.

Безусловно, следует продолжать научно-исследовательские работы, находить новые, еще более эффективные составы суперпластификаторов, но главная задача в настоящее время — широко внедрить в практику строительства уже разработанные и апробированные суперпластификаторы.

Министерством прорабатывается решение о создании собственных мощностей по производству суперпластификатора С-3. В текущей пятилетке намечается построить 5 установок мощностью по 4—6 тыс. т каждая.

Наряду с внедрением в практику изготовления бетонов суперпластификаторов мы намерены расширить применение и других химических добавок.

Новые книги

Рейхель В., Глатте Р. **Бетон.** В 2-х ч. Ч. 2/Пер. с нем. Под ред. В. Б. Ратинова. — М., Стройиздат, 1981.

Каменев М. Д. **Строителю о пожарной безопасности.** — М., Стройиздат, 1981.

Сытник В. С., Ключин А. Б. **Геодезический контроль точности возведения монолитных зданий и сооружений.** — М., Стройиздат, 1981.

Евдокимов В. А. **Защита от вибрации на заводах сборного железобетона.** — Л., Стройиздат, Ленингр. отделение, 1981.

Маилян Р. Л., Ключановский А. А., Мартемьянов В. И. **Строительные конструкции.** — М., Высш. школа, 1981.

Королев К. М. **Передвижные бетоносмесительные и бетононасосные установки.** М., Высш. школа, 1981.

Шестоперов С. В. **Контроль качества бетона.** — М., Высш. школа, 1981.

В помощь проектировщику

УДК 624.071.3:539.4

В. Г. АНДРЕЕВ, канд. техн. наук (ЦНИИС Минтрансстроя)

Определение прочности внецентренно-сжатых стержней с учетом гипотезы плоских сечений

В ранее опубликованной работе* отмечалось, что предложенные формулы практически могут быть использованы только при наличии программы, обеспечивающей расчеты на ЭВМ. В настоящее время такая программа составлена для ЕС ЭВМ; она предусматривает решение задачи для стержней любых сечений, имеющих произвольное криволинейное очертание, в том числе и кольцевое, с дискретным расположением арматуры как в растянутой, так и в сжатой зоне.

На рис. 1 приведены эпюры распределения по высоте сечения материалов ε и $E\varepsilon$. Приняв за начало координат сжатую грань сечения, получим уравнение, определяющее высоту сжатой зоны:

$$\int_0^x \varepsilon(a) E(a) (a + a_0) f_0(a) da + E_a \sum_{j=1}^k \varepsilon_j (e_j + a_0) f_{aj} = 0. \quad (1)$$

Ранее оба члена этого уравнения выражались суммой, однако в процессе программирования оказалось целесообразнее первый член представить в интегральной форме.

Для решения уравнения необходимо знать предельные деформации ε_0 и ε_k .

* Андреев В. Г. Прочность внецентренно-сжатых стержней. — Бетон и железобетон, 1981, № 5.

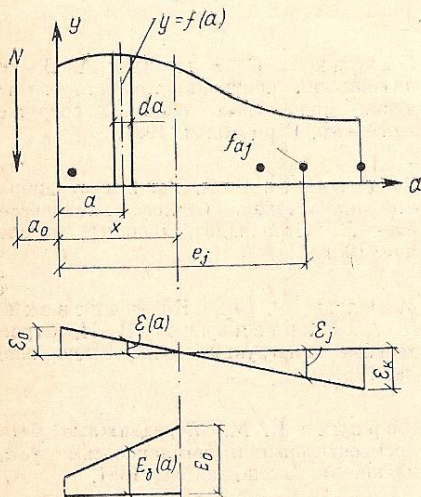


Рис. 1. Эпюры распределения по высоте сечения материалов ε и $E\varepsilon$

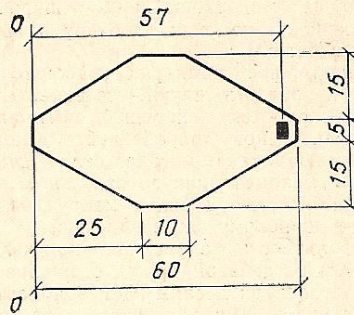


Рис. 2. Сечение стержня

Можно положить, что $\varepsilon_k = m\varepsilon_t$. При этом ε_0 не должна превышать деформации соответствующие величине

$$\bar{R}_{пр} = \bar{R} (0,77 - 0,0001 \bar{R}),$$

где $R_{пр}$ — призмная прочность бетона, соответствующая R .

Естественно, что значение x , а также несущая способность стержня будут определяться ε_k или ε_0 . Иначе говоря, возможны два предельных состояния по условиям прочности одного из материалов.

После решения уравнения (1) несущую способность стержня можно подсчитать по формуле

$$N_{пр} = \int_0^x \varepsilon(a) E(a) f_0(a) da + E_a \sum_{j=1}^k \varepsilon_j f_{aj}. \quad (2)$$

Программой также предусматривается нахождение расчетной нормальной силы и соответствующего ей напряженного состояния сечения стержня. Переход от предельной к расчетной несущей способности, очевидно, можно осуществить делением ее на k . Однако значения коэффициентов запаса по прочности бетона и арматуры, как известно, различны и первый значительно больше второго, поэтому возникают три случая подсчета k :

если предельная нагрузка определяется прочностью бетона, то

$$k = \frac{\bar{R}_{пр}}{R_{пр}} = k_6;$$

если предельная нагрузка определяется прочностью арматуры, однако расчетная нагрузка в результате различия коэффициентов запаса обоих мате-

риалов определяется прочностью бетона, то $k = \frac{\sigma_6^{\max}}{R_{пр}}$, причем $\bar{R}_{пр} > \sigma_6^{\max} > R_{пр} k_a$;

если расчетная нагрузка определяется только прочностью арматуры, то

$$k = \frac{R_a^H}{R_a} = k_a.$$

Для проверки рассмотренного метода расчета в ЦНИИС испытана серия железобетонных стержней с сечением, показанным на рис. 2. Принятая высота сечения экспериментальных образцов (60 см) позволила размещать в сжатой зоне в двух сечениях до 4 тензорезисторов, что обеспечило возможность вычисления эпюры деформаций сжатия бетона по десяти ординатам, при этом каждая из них получена по четырем измерениям.

Одной из задач испытаний было выяснение динамики изменения напряженного состояния стержня в зависимости от роста нагрузки, в частности при нагрузках, близких к разрушающим. На первый взгляд предположение об отсутствии сопротивления бетона растяжению не вызывает сомнений. Однако при выполнении эксперимента нельзя пренебрегать фактической работой бетона на растяжение, поскольку она оказывает заметное влияние на баланс внешних и внутренних сил, который является важным контрольным фактором при переходе от измерения относительных деформаций к напряжениям и внутренним усилиям, действующим в сечении образца.

Поскольку модуль деформации бетона найден как средняя характеристика бетона, использованного для изготовления образцов, при вычислении напряжений необходимо также вводить поправку α' , корректирующую несоответствие упругих свойств бетона образца и призм, по результатам испытания которых определяли модуль деформации. Этот коэффициент, равный 0,9—1, подсчитывали из условия равенства внешних и внутренних сил.

$N_{6,р}$ — внутреннюю силу растяжения бетона — подбирали из условия обеспечения равенства моментов внутренних и внешних сил, а также с учетом того, что она ограничивается напряжением R_p .

Внутреннюю силу сжатия бетона сечения образца вычисляли по формуле

$$N_6 = \alpha' \sum_L \Delta f_i \varepsilon_i E_i,$$

где L — экспериментальная высота сжатой зоны; Δf_i — элементарная площадь бетона сжатой зоны.

Результаты испытаний, приведенные в таблице, полностью подтвердили, что в пределах сжатой зоны сформированное сечение остается таким, среднее значение коэффициента корреляции по 7 образцам оказалось равным 0,991.

Достаточно стабильной для каждого образца была высота сжатой зоны. Так, в пределах нагрузок, превышающих 50% предельных, она изменялась в пределах 4%. Изучение напряже-

Показатели	Серия		
	I	II	III
Число серии	-/4*	-/2	-/1
μ , %	-/0,576	-/0,46	-/0,316
ϵ_0 , см	-/30	-/40	-/70
$R_{пр}$, МПа	-/40,2	-/42,1	-/44,1
α	-/0,912	-/0,892	-/0,785
$N_{п}$, кН	908/906	487/470	158/170
$N_{р.б.}$, кН	-/0	-/35	-/0
x , см	28,8/29	24,6/26,6	18,8/24,4
ϵ_6 , ‰	1,8/2,06	1,33/1,4	0,865/0,945
ϵ_a , ‰	1,75/1,76	1,75/1,82	1,75/1,73
σ_6 , МПа	40,6/40,5	34,1/30,7	24,6/21

* Перед чертой — теоретические значения, после черты — опытные.

го состояния образцов оказалось возможным в диапазоне нагрузок, который характеризуется определенным

развитием трещин в растянутой зоне образца и стабилизацией внутреннего усилия растяжения бетона $N_{р.б.}$.

Следует отметить, что на последнем этапе загрузки это усилие уменьшается и, как правило, на последней ступени практически исчезает.

Разрушение образцов протекает различно для стержней, имеющих разное армирование. При оптимальном и повышенном армировании разрушение наступает вследствие достижения фибровыми напряжениями в бетоне величин, близких $R_{пр}$, что соответствует и предельным относительным деформациям сжатой грани. Для стержней с малым μ разрушение начинается после появления пластических деформаций в арматуре, когда общая деформация примерно на 15—20% превышает упругие деформации, в сжатой зоне происходит практически мгновенное перераспределение напряжений и наступает полное разрушение.

Для железобетонных внецентренно-сжатых стержней следует рассматривать два предельных состояния — при достижении сжатым бетоном предельных напряжений; соответствующее началу пластических деформаций арматуры. Разрушение образцов серии I соответствует первому предельному состоянию, серий II и III — второму.

При вычислении теоретических величин, приведенных в таблице, принимали

$$\epsilon_k = m \frac{\sigma_T}{E_a} = 1,75 \text{ ‰}, \quad (4)$$

где $m = 1,15$.

Разработанная методика расчета и изучения напряженного состояния внецентренно-сжатых стержней открывает широкие перспективы совершенствования расчетных формул несущей способности железобетонных элементов.

УДК 65.057.124

Николаев Н. А., Вайсман Э. Л., Голуб П. И., Резниченко В. И., Михайловский Д. А., Гаврилова С. С. Совершенствование конструктивных решений зданий из объемных блоков типа «колпак». — Бетон и железобетон, 1982, № 2, с. 4—6

Рассмотрены вопросы совершенствования конструкций объемно-блочных зданий. Дана общая характеристика технических направлений объемно-блочного домостроения. Описана унифицированная конструкция блоков для перспективного строительства, характеризуются другие элементы зданий. Уделяется внимание путям сокращения расхода стали. Даны рекомендации по решению наиболее важных конструктивных вопросов совершенствования объемно-блочного домостроения. Табл. 2, ил. 1.

УДК 691.328—46—412

Граник Ю. Г. Технология формирования объемных блоков. — Бетон и железобетон, 1982, № 2, с. 8—9

Приведены основные технические показатели различных способов формирования объемных блоков. Намечены пути совершенствования технологии изготовления и повышения качества изделий. Ил. 2, список лит.: 3 назв.

УДК 69.057.124:699.841

Сейсмостойкость объемно-блочных зданий/Ю. И. Немчинов, В. Д. Вероцкий, А. М. Лупан и др. — Бетон и железобетон, 1982, № 2, с. 10—12

Приведены результаты исследований сейсмостойких зданий из железобетонных объемных блоков. Рассмотрены и проанализированы данные испытаний фрагмента 9-этажного здания, предназначенного для строительства в условиях сейсмичности до 9 баллов (НИИСК) и натуральных фрагментов в Краснодаре, Пятигорске и Гурджаани (ЦНИИЭП жилища), а также образцов отдельных объемных блоков (Казпромстройпроект). Выявлены существенные особенности работы и даны предложения по их учету при проектировании. Ил. 3, табл. 1.

УДК 691.328—46—412

Совершенствование вибровакuumной технологии изготовления объемных блоков/Н. М. Федосенко, В. А. Ластик, Г. Б. Гирштель, В. И. Петрущенко, Д. Ю. Воробьев. — Бетон и железобетон, 1982, № 2, с. 12—13

Описано изготовление объемных блоков на Кременчугском ДСК. Даны рекомендации по совершенствованию вибровакuumной технологии и формовочного оборудования. Приведены описания новой ударно-вибрационной формовочной установки и технологической линии для изготовления кухонных и санитарно-технических блоков для панельно-блочных жилых домов. Ил. 2.

УДК 691.328—46—412(470.12)

Опыт освоения объемных блоков в Вологде/Э. Г. Портер, А. Н. Спивак, В. И. Орлова, Ю. Г. Панков. — Бетон и железобетон, 1982, № 2, с. 14—15

Приведены обобщенные данные по разработке, освоению и испытанию конструкций объемных блоков типа «колпак» с линейным опиранием для жилых домов серии Э-124, разработанной ЦНИИЭП жилища для строительства в Вологде. Дан анализ работы технологического оборудования для формирования блоков, отражены задачи, которые решались при налаживании производства блоков и строительства зданий из них. Освещен опыт строительства объемно-блочных зданий в Вологде. Ил. 2.

УДК 69.057.124(476.1)

Козел А. Е., Михайловская Д. А., Станчик Г. И. Опыт объемно-блочного домостроения в Минске. — Бетон и железобетон, 1982, № 2, с. 16—18

Описан опыт Минского технического направления в объемно-блочном домостроении. Приведены технико-экономические показатели работ Минского ДСК-3. Дан анализ конструктивных элементов объемных блоков и технологии их производства. Ил. 4.

УДК 69.057.124.003.1

Экономическая оценка применения объемных блоков в жилищном строительстве/А. А. Будилович, А. М. Вайнерман, С. М. Гинзбург и М. И. Зубовская. — Бетон и железобетон, 1982, № 2, с. 21—23

Дан сравнительный анализ технико-экономических показателей, достигнутых головными заводами объемно-блочного домостроения. Установлены резервы снижения себестоимости, трудоемкости и продолжительности строительства жилых домов из объемных блоков. Рассмотрена экономическая целесообразность применения объемных блоков в домах из крупных панелей. Табл. 1.

УДК 69.025:691.7.003.1

Корсвицкая М. Г., Баронас Р. А., Лапенс Т. Ю. Снижение расхода металла в плоских пантях перекрытий. — Бетон и железобетон, 1982, № 2, с. 23—24

Приведены данные, показывающие, что при повышении качества изготовления плит перекрытий, фиксации арматуры имеются возможности по снижению расхода металла. Табл. 1, список лит.: 3 назв.

УДК 69.024:728.96:624.046

Кескюла Т. Э., Мильян Я. А. Несущая способность плит перекрытия животноводческих зданий после эксплуатации. — Бетон и железобетон, 1982, № 2, с. 24—25

Приведены результаты испытания 27 ребристых плит перекрытия, которые эксплуатировались в животноводческих зданиях 11—17 лет. Установлены остаточная несущая способность плит и картина разрушения в зависимости от степени износа. Ил. 2, табл. 2.

УДК 666.972.16

Алимов Ш. С., Лисицын В. Ю. Бетоны, модифицированные добавкой тринатрийфосфата. — Бетон и железобетон, 1982, № 2, с. 26—27

Установлено, что фосфатсодержащие добавки пластифицируют бетонную смесь, замедляют процесс структурообразования, способствуют повышению прочности, водонепроницаемости и морозостойкости бетонов. Тринарийфосфат и комплексная добавка на его основе существенно влияют на капиллярную структуру бетона, уменьшают объем открытых пор, увеличивают объем закрытых пор. Ил. 2, табл. 2.

УДК 624.071.3:539.4

Андреев В. Г. Определение прочности внецентренно-сжатых стержней с учетом гниотезы плоских сечений. — Бетон и железобетон, 1982, № 2, с. 30—31

Приведен расчет на прочность при внецентренном сжатии на основе гипотезы плоских сечений с использованием ЭВМ. Ил. 2, табл. 1.

CONTENTS

- Nicolaev N. A., Vaisman E. L., Glub P. I., Reznitchenko V. I., Mikhailovsky D. A., Gavrilova S. S.* Improving of structural treatment of buildings made of «cap»-like concrete box units.
- Berditchevsky V. G., Manuilov N. N., Yendriyevsky E. V., Philatova A. M.* Space and modular units for large size panel buildings.
- Granik Y. G.* Production methods of concrete box units moulding.
- Nemtchinov Y. I., Verotsky V. D., Lupan A. M., Frolov A. V., Ashkinadze G. N., Simon Y. A., Shogenov O. M., Lhunusov T. L., Itskov I. E., Shapilov V. A.* Seismic stability of buildings made of modular units.
- Fedosenko N. M., Lastic V. A., Girshtel G. B., Petruschenko V. I., Vorobjev D. Y.* Improving of vibro-vacuum production methods of (concrete) box units moulding.
- Porter E. G., Spivak A. N., Orlova V. I., Pankov Y. G.* Experience of modular units application in Vologda.
- Kozyol A. E., Mikhailovsky D. A., Stantchik G. I.* Experience of modular unit house-building in Minsk.
- Girshtel G. B., Lupan A. M., Smilyansky V. P.* Modular units transformer substations.
- Budilovitch A. A., Vainerman A. M., Ginzburg S. M., Zubovskaya M. I.* Economical evaluation of modular units application in construction engineering.
- Keskkjula T. E., Milyan Y. A.* Bearing capacity of roofing slabs in cattle farm buildings after the end of service life.
- Alimov S. S., Lisitsyn V. Y.* Concretes modified by the addition of trisodium phosphat.
- Rytchev V. M.* Experience of chemical admixtures application in concretes and mortars.

CONTENU

- Nikolaev N. A., Vaysman E. L., Goloub P. I., Reznitchenko V. I., Mikhailovsky D. A., Gavrilova S. S.* Le perfectionnement des solutions constructives des bâtiments en blocs volumineux du type «cloche»
- Berditchevsky V. G., Manouilov N. N., Endrzheevsky E. V., Phylatova A. M.* Les éléments volumineux et spaciaux pour les bâtiments en gros panneaux
- Granik Yu. G.* La technologie le formage des blocs volumineux
- Nemtchinov Yu. I., Verotsky V. D., Loupan A. M., Phrolov A. V., Achkinadze G. N., Simon Y. A., Choghenov O. M., Zhounoussov T. Zh., Itskov I. E., Chapirov V. A.* La résistance aux séismes des bâtiments volumineux et des bâtiments en blocs
- Phedocenko N. M., Lastik V. A., Chirchtel G. B., Petrouchenko V. I., Vorobjev D. Yu.* Le perfectionnement de la technologie de vibration et de vide dans la fabrication des blocs volumineux
- Porter E. G., Spivak A. N., Orlova V. I., Pankov Yu. G.* L'expérience de la mise en pratique des blocs volumineux dans Vologda
- Kozel A. E., Mikhailovsky D. A., Stantchik G. I.* L'expérience de la construction des bâtiments volumineux et des bâtiments en blocs au Minsk
- Ghirschtel G. B., Loupan A. M., Smiljansky B. P.* Les postes de transformation en blocs volumineux
- Boudilovitch A. A., Vaynerman A. M., Ghinezbourog S. M., Zoubovskaja N. I.* L'évaluation économique de l'application des blocs volumineux dans la construction des bâtiments d'habitation
- Keskkula T. E., Miljan Ja. A.* La capacité portante des dalles de recouvrement des bâtiments d'élevage après le service
- Alimov Ch. S., Licitsyne V. Yu.* Les bétons modifiés par l'adjuvant de tri-sodium-phosphate
- Rytchev V. M.* L'expérience de l'application des adjuvants chimiques dans les bétons et dans les mortiers

INHALTSVERZEICHNIS

- Nikolajew N. A., Weisman E. L., Golub P. I., Resnitschenko W. I., Michailowski D. A., Gawrilowa S. S.* Vervollkommnung von konstruktiven Lösungen für Gebäude aus Raumblocken von Typ «Haube»
- Berditschewski W. G., Manuilow N. N., Enrshewski E. W., Filatowa A. M.* Räumliche und Raumelemente für Grossplattengebäude
- Granick Ju. G.* Technologie der Formgebung von Raumblocken
- Nemtschinow Ju. I., Werozki W. D., Lupan A. M., Frolow A. W., Aschkinadze G. N., Simon Ju. A., Schogenow O. M., Shunussow T. Sh., Izkow I. E., Schapilow W. A.* Erdbebensicherheit von räumlichen Grossblockgebäuden
- Fedoseenko N. M., Lastick W. A., Girschtel G. B., Petruschenko W. I., Worobjow D. Ju.* Vervollkommnung der Vibrationsvakuumtechnologie für Herstellung von Raumblocken
- Porter E. G., Spivack A. N., Orlova W. I., Pankov Ju. G.* Aneignungserfahrung von Raumblocken in der Stadt Vologda
- Kosel A. E., Michailowski D. A., Stantchick G. I.* Erfahrung der Raumzellenhausbauweise in der Stadt Minsk
- Girschtel G. B., Lupan A. M., Smiljanski W. P.* Transformatorstationen aus Raumblocken
- Budilowitsch A. A., Weinerman A. M., Ginzburg S. M., Subovskaja M. I.* Unergonomische Bewertung der Anwendung von Raumblocken im Wohnungsbau
- Keskküita T. E., Miljan Ja. A.* Tragfähigkeit der Dachplatten für Tierzuchtgebäude nach der Ausnutzung
- Alimow Sch. S., Lissizyn W. Ju.* Durch das Zusatzmittel als Dreinatriumphosphat modifizierte Betone
- Rytischjow W. M.* Anwendungserfahrung von chemischen Zusatzmitteln in Betonen und Mörteln

Редакционная коллегия: И. Н. Ахвердов, Ю. М. Баженов, В. Н. Байков, А. И. Буракас, А. С. Векшин, Ю. В. Волковский, А. А. Гвоздев, А. М. Горшков, П. А. Деменюк, В. Т. Ильин, Н. М. Колоколов, М. Г. Костюковский, В. В. Михайлов, К. В. Михайлов (главный редактор), В. М. Москвин, Д. А. Паньковский, В. С. Подлесных, Б. Я. Рискинд, С. И. Сименко, В. В. Судаков, Д. М. Чудновский, А. А. Шлыков (зам. главного редактора)

Технический редактор Сангурова Е. Л.

Корректор Стигнеева О.

Сдано в набор 14.12.81
Формат 60×90¹/₂
Тираж 14750 экз.

Печать высокая

Подписано в печать 12.01.82
Усл. печ. л. 4,0

Усл. кр.-отт., 4,75

Т-00
Уч.-изд. л. 4
Заказ

Адрес редакции:
101442, ГСП, Москва, К-6, Каляевская, 23а
Тел. 258-18-54, 258-24-76

Подольский филиал производственного объединения «Периодика» Союзполиграфпрома при Государственном комитете СССР по делам издательств, полиграфии и книжной торговли
г. Подольск, ул. Кирова, д. 25



На ВДНХ СССР

Оборудование для бетонирования конструкций

На ВДНХ СССР в разделе «Строительство» представлены новые виды опалубок для бетонирования бетонных и железобетонных конструкций, разработанные ЦНИИОМТП.

Унифицированная объемно-переставная опалубка применяется для возведения зданий с поперечными несущими стенами и одной или двумя продольными стенами, образующими коридор. Шаг поперечных стен в осях составляет от 2,7 до 6,3 м с модулем изменения размеров 300 мм; толщина от 16 до 30 см. Высота этажа 2,8 и 3 м. Толщина перекрытий 14—16 см. Глубину туннеля можно изменять от 4,2 м до заданной проектом с модулем 300 мм. Ширина коридора 1,4 и 1,6 м; толщина перекрытий 10—16 см.

В комплект опалубки входят основные и коридорные секции, щиты для бетонирования торцевых стен, подмости, щиты опалубки торцов стен и перекрытий. Секции состоят из Г-образных щитов, которые объединены распалубочным механизмом и регулируемы по длине подкосами. Для распалубки и установки в рабочее положение нижняя часть секции оборудована 4 установочными домкратами и 4 катками для перемещения по перекрытию. Ширина секции 1,2 и 1,5 м; масса в зависимости от размеров от 85 до 100 кг. Подмости для выкатывания и перестановки опалубки рассчитаны на все типоразмеры секций и переменную высоту этажа и опираются на нижележащее перекрытие.

Унифицированная универсальная опалубка «Монолит-77» состоит из щитов и поддерживающих элементов, элементов крепления и соединения. Щиты имеют длину 0,9; 1,2; 1,5; 1,8 м и высоту 0,3; 0,4; 0,5 и 0,6 м.

В качестве поддерживающих элементов применяют схватки длиной 2; 2,5; 3 и 3,5 м; фермы длиной 3; 4,5 и 6 м и высотой 0,3; 0,4; 0,5 и 0,6 м. Набор элементов позволяет собирать опалубку любых размеров и конфигураций с модулем 100 мм. Для бетонирования конкретных конструкций выбирается необходимый набор из 5—6 элементов. Щиты опалубки имеют каркасную конструкцию с палубой из металла, дерева, фанеры, ДСП и других материалов. Отверстия в щитах позволяют соединять их по любым граням. Для поддержки опалубки перекрытий применяют телескопические стойки и раздвижные ригели, рассчитанные на пролеты 1,2—2,8 м; 2,5—4 м; 4—6 м. Для увеличения несущей способности стойки можно объединять с помощью диафрагм в 3- и 4-ветвевые колонны.

Представленная на выставке скользящая опалубка выполнена с увеличенным шагом установки домкратных рам до 4,5 м. Применение такого широкого шага позволяет механизировать бетонные и арматурные работы. Для подъема опалубки используют гидравлические двухцилиндровые домкраты грузоподъемностью 12 т. Конструкция рабочего пола опалубки позволяет устанавливать на нем тяжелое бетононасосное оборудование, в том числе распределительные стрелы к бетононасосу, бетононасосы и т. д. массой до 15 т. Под нижними поясами ферм рабочего пола установлено винтовое натяжное устройство, воспринимающее часть нагрузки. Фермы шарнирно опираются на домкратные рамы внутреннего кольца опалубки.

При возведении Куйбышевского элеватора Тульским управлением треста Союзспецпромстрой домкратные рамы устанавливали только в углах ячеек на пересечении стен. Экономический эффект при возведении одного бункера элеватора составляет 14 000 р.

Здесь же демонстрируется термоактивная (греющая) опалубка, предназначенная для бетонирования с одновременным обогревом различных монолитных бетонных и железобетонных конструкций с модулем поверхности от двух и выше при температуре наружного воздуха до -40°C . В термоактивную можно переоборудовать любую инвентарную стальную опалубку. Встроенные внутрь утепленных щитов электронагреватели создают бетону, твердеющему в опалубочной форме, оптимальные температурно-влажностные условия практически независимо от природно-климатических условий. Совмещение процессов сборки опалубочных форм и подготовки бетона к термообработке снижает стоимость и трудоемкость работ, сокращает их общую продолжительность.

ЦНИИОМТП представлено несколько конструкций стальной термоактивной опалубки с электронагревателями закрытого типа — нагревательным кабелем марки КНМС, трубчатыми электронагревателями (ТЭНами) и тканевыми ленточными углеродными нагревателями. Нагревательный кабель марки КНМС и ТЭНы крепят к опалубке внутри щитов с помощью кляммер, ленточные углеродные нагреватели со стеклотканевыми диэлектрическими прокладками приклеивают фенолформальдегидным компаундом. Щиты утепляют минераловатными полужесткими плитами с защитными крышками из фанеры или кровельной стали. Каждый щит снабжают вилочным разъемом для подвода электроэнергии к нагревателям.

Опалубка работает в диапазоне напряжения питания от 49 до 220 В, ее удельная мощность составляет 0,4—1,5 кВт/м², максимальная температура обогрева 90°C . Средний расход нагревателей по видам равен: кабеля марки КНМС — 12, ТЭНов — 7, ленточных углеродных нагревателей шириной 50 мм — 8 м на 1 м² опалубки. Приведенная стоимость 1 м² термоактивной опалубки 45 р.

Разработанные конструкции термоактивной опалубки с нагревательным кабелем марки КНМС в оболочке из обыкновенной оцинкованной стали вместо нержавеющей по сравнению с термоактивной опалубкой с нестандартными электронагревателями открытого типа обладают большей надежностью и удобством при эксплуатации. Они более технологичны и менее трудоемки в изготовлении, имеют малую металлоемкость и стоимость.

Термоактивная опалубка внедрена во многих строительных организациях, в том числе в Уралтяжтрубстрое Главсредуралстроя, тресте Кинешмастрой Главивановостроя, КамАЗремстрое и др.

Обогрев возводимых конструкций в зимнее время в термоактивной опалубке по сравнению с электродным прогревом позволяет экономить 2,1 р. на 1 м³ бетона, а также снизить затраты труда в среднем на 35%.

Дополнительную информацию о представленных образцах можно получить в ЦНИИОМТП по адресу: 127434, Москва, И-434, Дмитровское шоссе, 9.

Авторские свидетельства

- № 10*
- № 812896. Г. С. Кобринский и А. А. Филиппов. НИИЖБ. Железобетонная плита.
- № 812899. В. П. Тихомиров, В. М. Чернышенко, В. М. Демкин и др. Киевский з-д экспериментальных конструкций. Опалубка.
- № 812900. Г. В. Климчук и В. Г. Ивашина. Минский опытный механический з-д Строймаш. Пневматический бетононасос.
- № 812902. Г. В. Климчук, В. Г. Ивашина и Н. В. Чундракова. Минский опытный механический з-д «Строймаш». Пневматический бетононасос.
- № 812903. А. О. Саакян, Р. О. Саакян, С. Х. Шахназарян и др. ПЭКТИ Минпромстроя АрмССР. Устройство для вертикального перемещения крупногабаритных конструкций зданий и сооружений.
- № 812904. А. О. Саакян, Р. О. Саакян и С. Х. Шахназарян. ПЭКТИ Минпромстроя АрмССР. Способ монтажа методом подъема этажей и перекрытий многоэтажного здания.
- № 812905. А. О. Саакян, Р. О. Саакян, С. Х. Шахназарян и К. Г. Мовсесов. ПЭКТИ Минпромстроя АрмССР. Многоэтажное здание.
- № 11
- № 814731. В. М. Мартынов и В. Н. Семенов. КБ по железобетону. Виброплощадка для уплотнения бетонной смеси.
- № 814732. А. Г. Маслов. Кременчугский филиал Харьковского политехнического ин-та. Способ формирования бетонных изделий.
- № 814733. А. Р. Анасов, В. И. Смирнов, Ю. Г. Зборовский и Р. А. Юлдашев. Трест Промстройматериалы. Виброплощадка для формирования изделий из бетонных смесей.
- № 814734. С. А. Осмаков, Ф. Г. Брауде, Б. Н. Захаров и В. А. Голубенков. ЛИСИ и Ленинградская лесотехническая академия. Виброударная площадка для формирования изделий из бетонных смесей.
- № 814735. В. Ф. Дремлюк, А. А. Пау, И. В. Горенштейн и Т. Я. Уварова. Челябинский Промстройинипроект. Устройство для уплотнения бетонных смесей.
- № 814736. Ю. А. Джапаридзе, В. Е. Мараква, Э. Н. Малышева и др. ЛИИЖТ и ПО «Баррикада». Установка для формирования трубчатых изделий преимущественно из бетонных смесей.
- № 814739. И. С. Баршак. ЦНИИЭП жилища. Способ формирования многопустотных железобетонных панелей.
- № 814744. В. Е. Аверченко, В. А. Вальм, А. В. Домбровский и др. НИИ силикатобетон. Технологическая линия для изготовления строительных изделий.
- № 814748. Л. В. Ловецкий, А. Я. Черняховский, М. П. Никулина и др. Моспроект-1. Вкладыш к форме для изготовления бетонных и железобетонных изделий с рельефной лицевой поверхностью.
- № 814750. В. В. Перепелкин и В. И. Тараненко. Алма-Атинский ДСК. Установка для изготовления изделий в кассетных формах.
- № 814751. Ю. М. Манжак и А. А. Балакирев. НИИ ФХММ и ТП. Смазка для металлических форм.
- № 814752. Ю. М. Манжак, Л. И. Кузичев и В. И. Жулин. НИИ ФХММ и ТП. Смазка для металлических форм.
- № 814753. Ю. М. Манжак. НИИ ФХММ и ТП. Смазка для металлических форм.
- № 814754. Ю. М. Манжак. НИИ ФХММ и ТП. Смазка для металлических форм.
- № 814765. А. Г. Грайфер и А. И. Дмитриев. ВНИО Союзжелезобетон. Способ изготовления железобетонных напорных труб.
- № 814766. А. Д. Михайлов, А. А. Лукашенко, Г. И. Канаев и др. Опалубка для изготовления бетонных трубчатых изделий.
- № 814767. В. Д. Митченко и И. М. Дражнер. Укрколхозпроект. Установка для приготовления бетонной смеси.
- № 814768. Э. П. Кутовой, И. Я. Лужковский, А. В. Палей и др. Харьковский Промстройинипроект. Устройство для электродуговой обработки бетона.
- № 814926. Н. И. Зошук, В. С. Малыгина и Н. В. Чернышева. Белгородский технологический ин-т стройматериалов. Бетонная смесь.
- № 814927. В. М. Смолянский, Ю. М. Анин, Э. Д. Рохлина и др. ВНИИтрансстрой. Бетонная смесь.
- № 814928. И. М. Грушко и Е. И. Скубак ХАДИ. Комплексная добавка для цементнобетонной смеси.
- № 814929. А. Е. Фролов, Э. П. Поборцев, В. В. Бочаров и др. Комплексная добавка для бетонной смеси.
- № 814930. Н. Х. Бычваров, И. Д. Ботев (НРБ) и Н. Н. Тенева. Комплексная добавка для цементнобетонной смеси.
- № 814931. М. И. Хигерович, А. Л. Томашпольский, Б. В. Гусев и др. МИСИ, Московский филиал ВНИИжиров. Бетонная смесь.
- № 814933. Г. А. Мельницкий, В. Е. Дербишер, В. И. Кузнецов и др. Подмосковное отделение Союзводпроект. Бетонная смесь.
- № 814934. В. Е. Дербишер, Г. А. Мельницкий, В. И. Кузнецов и А. В. Чижевский. Головной завод Волговодстройиндустрия. Бетонная смесь.
- № 814936. Г. В. Серегин, В. П. Михайловский, А. Т. Пименов и др. Карагандинский политехнический ин-т. Бетонная смесь и способ ее приготовления.
- № 814939. Э. И. Дизер и П. П. Ивлева. Сибшигазонефтепроект. Мелкозернистая бетонная смесь.
- № 814940. А. М. Шикирянский. Уралнистромпроект. Способ приготовления бетонной смеси.
- № 814941. И. А. Рыбьев и Петрикова. СибЗНИИЭП. ВЗИСИ. Легкобетонная смесь.
- № 814942. Н. И. Федькин и Седелницкий. Новокузнецкое отделение Уралнистромпроекта Стройиндустрия. Легкобетонная смесь и способ ее приготовления.
- № 814947. С. С. Давыдов и Швидко. МИИГ. Полимерная смесь.
- № 814949. С. Х. Иртуганов, Галактионов, В. И. Сатов и др. ЦНИИПромзданий. Мербетонная смесь.
- № 814953. Ю. Г. Дудеров, Мельников и Г. В. Тула. ЦНИИСК. Сырьевая смесь для приготовления легкого огнеупорного бетона.
- № 814956. В. Н. Колотилко, Т. Б. Рассыпнова и Ю. Г. Дудеров. Огнеупорная бетонная смесь.
- № 814993. Н. Д. Доронина, Шейнин, Союздорнии. Комбинат для пропитки бетона.
- № 814994. Ю. М. Баженов, Вейнер, П. П. Прохоров, В. П. Ронин, Минский НИИ. Способ обработки бетонных изделий.
- № 814995. И. Н. Карлина, Чернов, Ростовский Промстройинипроект. Состав для пропитки бетонных изделий.
- № 814996. В. П. Ганни и Г. В. Пичный. ЮжЗНИИЭП. Устройство для электропрогрева бетона.
- № 814997. В. П. Абрамов, Шмалько, В. П. Виногорадский, Днепропетровский филиал. Способ обработки бетонных изделий.
- № 814998. М. Ф. Друков, И. Н. Дударь и А. Я. Савицкий. Винницкий политехнический ин-т. Устройство для термообработки бетонных труб.
- № 815102. В. П. Еремеев, Иванов, КИСИ. Монтажные стойки с плитобалочной конструкцией железобетонного рамноперекрестия моста.
- № 815109. Б. В. Пыринова, Устинов, Новосибирский ин-т перов железнодорожного транспорта. Железобетонное решетчатое основание моста с ездой понизу.
- № 815135. В. А. Сайко, В. В. Вальм и Е. А. Томили. Устройство для бетонирования опор с уширением.
- № 815191. А. П. Кириллов, Николаев, П. К. Сходков. Гидропроект. Стык железобетонных элементов.
- № 815203. С. С. Горбачев, Лифенцева, В. М. Шварц, СПКТБ Кассетдеталь, ЦНИИЭП жилища и МНИИЭП. Объемный бетонный элемент чердачной конструкции здания.
- № 815214. Р. А. Романов. Завод, устанавливаемая в железобетонных изделиях.
- № 815215. Я. Д. Зенгин, В. Д. Кака, Г. И. Гескин и О. В. Савва. Донецкий Промстройинипроект. Подъемно-переставная опалубка.
- № 815230. Б. И. Шимко, И. В. Рошни, М. Д. Портнов и Горюничев. Скользящая опалубка.

* См.: Открытия изобретения, промышленные образцы, товарные знаки, 1981.