

ЦЕНТРАЛЬНАЯ СТАНЦИЯ ЮНЫХ ТЕХНИКОВ

ПРИЛОЖЕНИЕ  
К ЖУРНАЛУ

**ЮНЫЙ  
ТЕХНИК**

ПО СЧЕТУ УЧЕНИКОВ И РАБОТНИКОВ

К 40 ЛЕТИЮ  
ПИОНЕРСКОЙ  
ОРГАНИЗАЦИИ

ДЛЯ УМЕЛЫХ РУК

Цена 9 коп.

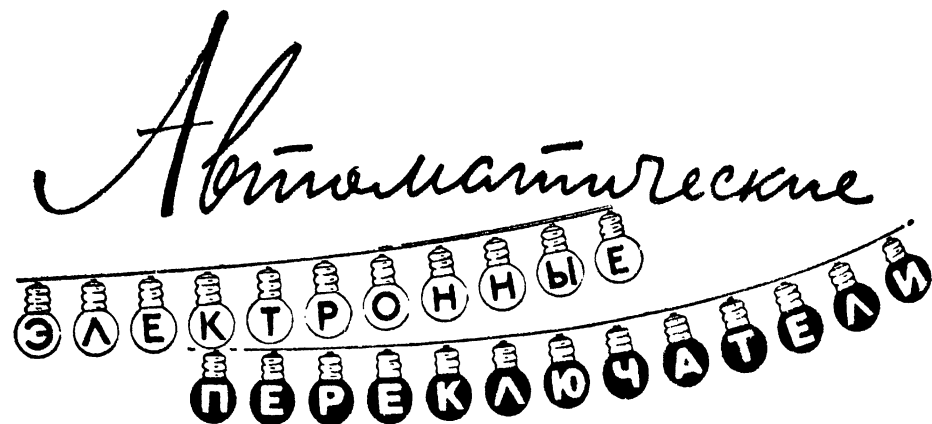
№ 5 (119)

**АВТОМАТИЧЕСКИЕ  
ЭЛЕКТРОННЫЕ  
ПЕРЕКЛЮЧАТЕЛИ**



ИЗДАТЕЛЬСТВО  
«Детский мир»  
1962

Для третьей пионерской ступени



А. М. ТЕРСКИХ

С помощью автоматических переключателей осуществляют поочередное периодическое включение и выключение двух или нескольких электрических цепей. На новогодней елке, например, автоматический переключатель поочередно зажигает разноцветные гирлянды лампочек, в уличном светофоре последовательно включает красный, желтый и зеленый цвет. Автоматические переключатели строят по-разному. Наиболее часто для этой цели используют барабан с контактами, который приводится во вращение электрическим двигателем с редуктором. Такой переключатель сложен. Для него нужен электродвигатель, который не всегда можно купить. К тому же переключатель создает при работе шум. В последнее время широкое распространение начинают получать электронные переключатели, построенные на основе электронных схем с усилительными радиолампами. В этих переключателях применены электромагнитные реле, контакты которых переключают электрические цепи. Основные детали реле — электромагнит (катушка с железным сердечником), якорь и упругие пластины с контактами. При пропускании тока по катушке реле сердечник намагничивается и притягивает якорь. Якорь приходит в движение и изгибает контактные пластины реле. При этом одни контакты реле замыкаются, а другие контакты, наоборот, размыкаются.

В простейшем переключателе используется электромагнитное реле, имеющее одну пару контактов нормально разомкнутых (при обесточенной катушке) и одну пару нормально замкнутых контактов. Таким переключателем можно осуществлять переключение двух гирлянд ламп. В более сложных электронных переключателях, предназначенных для поочередного включения трех и более гирлянд, используется от двух до пяти электромагнитных реле. Ниже описаны схемы электронного переключателя двух гирлянд ламп на 220 вольт и переключателя трех гирлянд ламп. Схемы переключателей разработаны и изготовлены в лаборатории автоматики и телемеханики Новосибирской областной станции юных техников.

Под общей редакцией А. Е. Стахурского  
Ответственный редактор О. Н. Новосельцева  
Художественный редактор А. С. Куприянов  
Технический редактор С. С. Бланкштейн

Л 57488 Подписано к печати 13/II—1962 г. Бумага 70 × 108/16 Уч.-изд. л. 137  
Тираж 100 000 экз. Заказ 028 Изд. № 0252

Московская типография № 4 Управления полиграфической промышленности  
Мосгорсовнархоза, Москва, ул. Баумана, Денисовский пер., д. 30



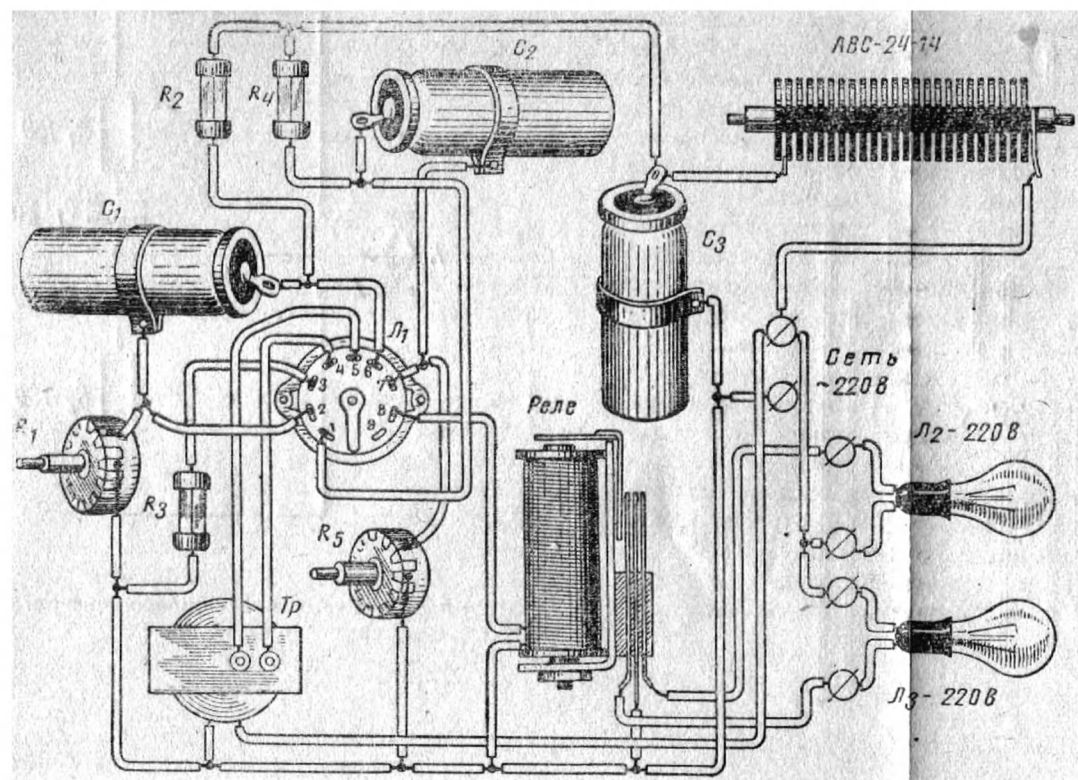


Рис. 4. Электромонтажная схема переключателя двух гирлянд ламп

### ЭЛЕКТРОННЫЙ ПЕРЕКЛЮЧАТЕЛЬ ДВУХ ГИРЛЯНД ЛАМП НА 220 ВОЛЬТ

Электронный переключатель, схема которого изображена на рис. 2, позволяет переключать две гирлянды электрических ламп. На схеме для простоты вместо гирлянд показаны две электрические лампы  $L_2$  и  $L_3$ . Мощность гирлянды лампочек может достигать до 100 вт. Время между отдельными переключениями гирлянд регулируется переменными сопротивлениями  $R_1$  и  $R_6$  в диапазоне от 1 до 30 секунд. При необходимости диапазон времени может быть увеличен при налаживании схемы переключателя от 30 мин. до 1 часа. Об этом будет сказано ниже.

Основными деталями схемы электронного переключателя являются: электромагнитное реле с контактами 1, 2, 3, усилительная радиолампа  $L_1$ , селеновый выпрямитель ABC-24-14 и понижающий трансформатор  $Tr$ , позволяющий получить напряжение 6,3 в для питания накала радиолампы.

Переключение электрических лампочек  $L_2$  и  $L_3$  производится контактами 1, 2, 3 реле  $P$ . Через эти контакты лампочки подсоединяются к электросети 220 в. Обмотка реле включена в цепь катода правого по схеме триода радиолампы. На этой радиолампе собран генератор колебаний прямоугольной формы, называемый мультивибратором.

При работе такого генератора анодные токи в правом и левом триодах радиолампы протекают поочередно. В одно время анодный ток течет только в левом по схеме триоде радиолампы, а в правом триоде и в обмотке электромагнитного реле тока нет. Реле в это время выключено, контакты 1 и 2 замкнуты, поэтому горит лампочка  $L_3$ . Лампочка  $L_2$  не горит, так как контакты 2 и 3 разомкнуты. Через некоторое время, длительность которого определяется протекающими в схеме электрическими процессами, произойдет быстрый переход схемы в другое устойчивое состояние равновесия, при котором анодный ток протекает только в цепи правого по схеме триода радиолампы и в обмотке электромагнитного реле. Реле работает. Его контакты 1 и 2 разомкнутся и выключат электролампу  $L_1$ , а 2 и 3 замкнутся и подключат к электросети лампу  $L_2$ . Через некоторое время ток в об-

мотке реле прекратится, и схема перейдет в первоначальное положение, при котором горит лампочка  $L_3$ . Затем процесс переключения лампочек повторится. Время горения лампочки  $L_3$  пропорционально увеличивается при возрастании величины произведения емкости конденсатора  $C_2$  на сумму сопротивлений  $R_6$  и  $R_7$ , а время горения лампочки  $L_2$  с возрастанием произведения емкости  $C_1$  на сумму сопротивлений  $R_1$  и  $R_2$ . Изменяя величины переменных сопротивлений  $R_1$  и  $R_6$ , можно установить требуемое время (в диапазоне от 1 до 30 секунд) горения лампочек.

### ДЕТАЛИ СХЕМЫ

В схеме электронного переключателя используется телефонное электромагнитное реле типа 100, имеющее три контакта (один средний контакт и два крайних, как показано на рис. 2). В реле сопротивлением служит обмотка 2 ком. Оно отрегулировано на ток срабатывания 4 ма. Для получения такого небольшого тока срабатывания реле необходимо уменьшить ход якоря (расстояние между якорем и сердечником в несработанном положении реле) и силу натяжения возвратной пружины, оттягивающей якорь от сердечника. Регулировка реле осуществляется соответствующими регулировочными винтами реле. У телефонного реле типа 100 имеются три регулировочных винта.

Для определения тока срабатывания реле необходимо собрать схему (рис. 3). Схема состоит из пяти батареек от карманного фонаря, соединенных последовательно со школьным реостатом на 1000—2000 ом, школьным авометром и выключателем. Школьным реостатом плавно увеличивают ток в обмотке реле и внимательно наблюдают за контактами реле. В момент замыкания контактов (срабатывания реле) по авометру определяют ток срабатывания реле. В схеме переключателя можно использовать реле других типов, имеющих ток срабатывания не более 5 ма и сопротивление обмотки, не превышающее 2 ком.

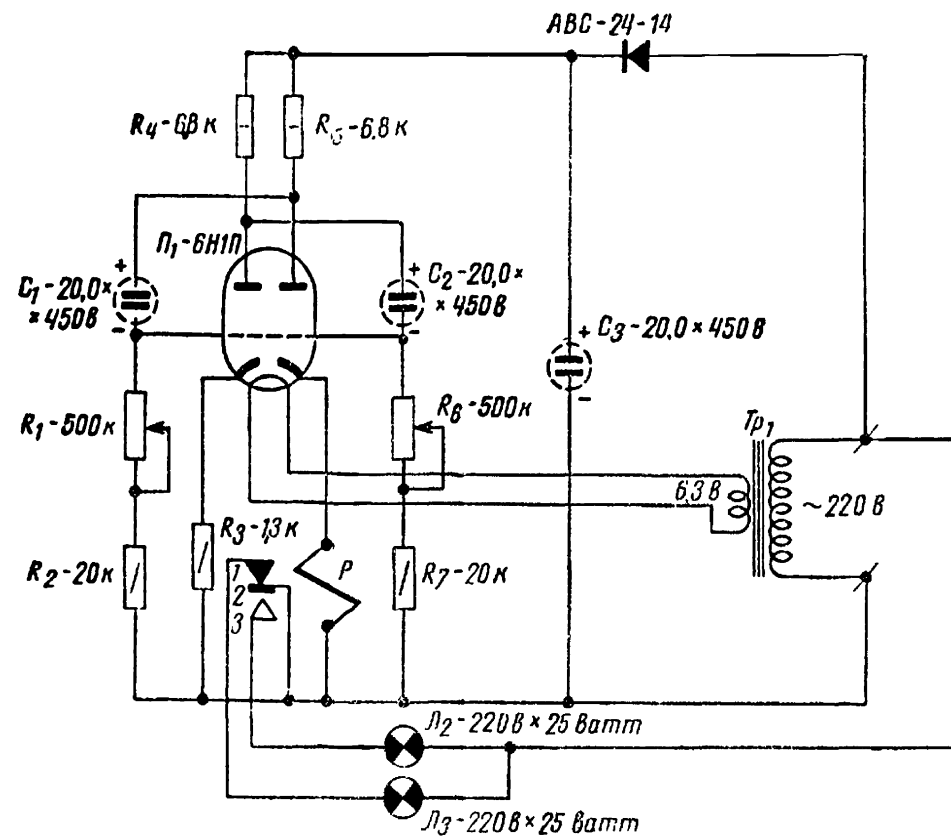


Рис. 2. Принципиальная схема электронного переключателя двух ламп на 220 в

Накальный трансформатор наматывается на сердечнике из пластин Ш-15. Толщина набора пластин 18 мм. Сетевая обмотка состоит из 2800 витков провода марки ПЭЛ—0,12 мм. Обмотка накала лампы имеет 90 витков провода ПЭЛ—0,44 мм. Интересующихся подробным описанием изготовления самодельного трансформатора мы отсылаем к брошюре № 17 (35) из серии «Для умелых рук»: П. Г. Стрелков «Самодельный трансформатор», издательство «Детский мир», Москва, 1959 г.

В качестве такого трансформатора можно использовать некоторые типы выходных трансформаторов от радиоприемника, например, от «Рекорда-53». На понижающей обмотке этого трансформатора при подключенном к ней накале радиолампы напряжение равно 6,2 в. При отключенной радиолампе напряжение составляет примерно 7 в. Выпрямительный селеновый столбик ABC-24-14, примененный в схеме, можно заменить малогабаритным селеновым столбиком ABC—6×270 или германиевыми полупроводниковыми дисками. При этом, если предполагается работа электронного переключателя при температуре, не превышающей 20° С, то в схеме вместо селенового столбика можно использовать один германиевый диод типа ДГ-Ц27 или Д7Ж. Если предполагается, что схема будет работать в условиях повышенной температуры воздуха (30—40° С), то необходимо использовать два диода типа ДГ-Ц26, ДГ-Ц27 или Д7Е, Д7Ж. Диоды соединяют последовательно. К каждому диоду необходимо подключить по одному сопротивлению одинаковой величины. Значение этих сопротивлений может быть в пределах 100—250 ком. В схеме используются электролитические конденсаторы типа КЭ-2-М с емкостью 20 мкф. Можно использовать конденсаторы и других типов. Важно, чтобы рабочее напряжение конденсатора было не менее 300 в. Величина рабочего напряжения указывается на корпусе конденсатора. Емкость конденсатора  $C_3$  может быть взята равной 10—40 мкф.

В схеме можно использовать сопротивления типа МЛТ или ВС. Значения сопротивлений указаны на рис. 2. Мощность применяемых

сопротивлений должна быть не менее указанной на схеме. Переменные сопротивления  $R_1$  и  $R_6$  можно взять любого типа. Радиолампа 6Н11П, примененная в схеме, может быть заменена радиолампами 6П7С, 6Н8С.

### КОНСТРУКЦИЯ И МОНТАЖ

Электронный переключатель собирается на горизонтальном металлическом шасси, к которому прикрепляется передняя панель прибора (рис. 1). На шасси укрепляются электролитические конденсаторы  $C_1$ ,  $C_2$ ,  $C_3$ , электромагнитное реле  $P$ , трансформатор  $T$  и селеновый столбик ABC-24-14. На передней панели укреплены переменные сопротивления  $R_1$ ,  $R_6$  и телефонные гнезда (три пары) для подключения к переключателю электрических лампочек  $L_2$  и  $L_3$  и электросети 220 вольт. Шасси изготавливается из гибкого листового алюминия или мягкого дюралюминия толщиной 1—1,5 мм.

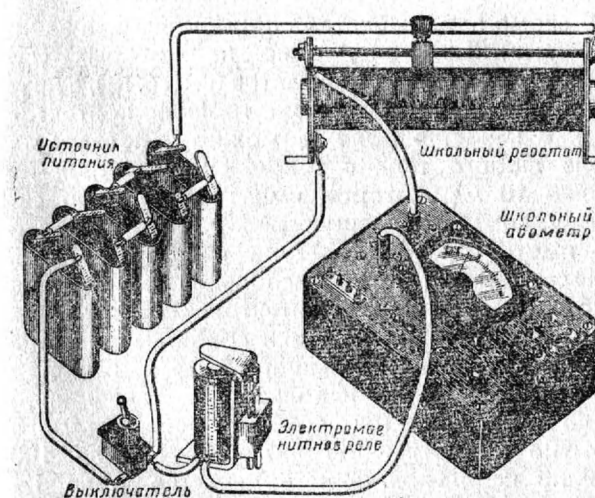


Рис. 3. Схема для определения тока срабатывания реле

Передняя панель изготавливается из изоляционного материала толщиной 3—5 мм. Хорошо переднюю стенку изготовить из плексигласа. В этом случае устройство переключателя будет хорошо видно через прозрачную переднюю панель. Изготовленный переключатель необходимо поместить в фанерный ящик. Отдельные части его склеиваются столярным клеем и сбиваются мелкими гвоздиками. После сушки острые края ящичка закругляются рашпилем, а наружная поверхность его обрабатывается шкуркой и покрывается лаком.

При монтаже схемы особое внимание следует уделить качеству изоляции проводов, присоединенных к электролитическим конденсаторам  $C_1$ ,  $C_2$ ,  $C_3$ . При небрежном монтаже неправильное соединение проводов, отходящих от конденсаторов  $C_1$  и  $C_2$ , может испортить радиолампу, а от конденсатора  $C_3$  вывести из строя селеновый столбик. Электромонтажная схема переключателя показана на рис. 4.

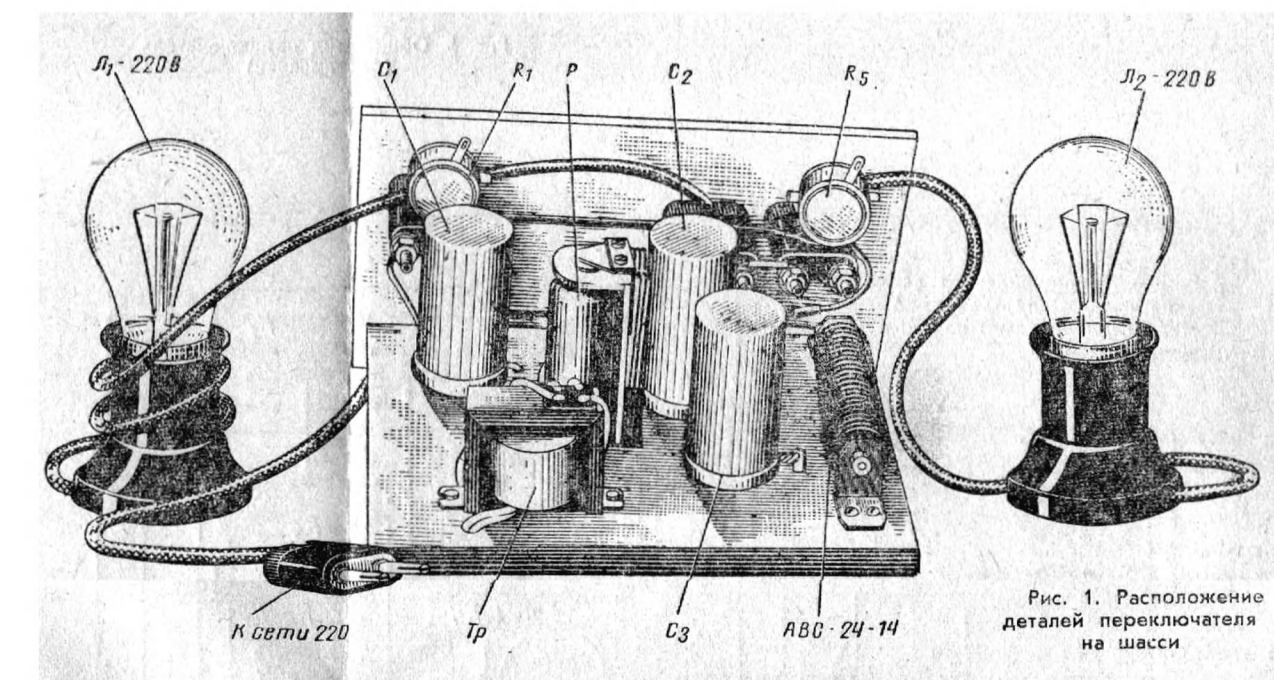


Рис. 1. Расположение деталей переключателя на шасси

### НАЛАЖИВАНИЕ

Перед тем как приступить к налаживанию схемы, необходимо еще раз убедиться в правильности монтажа. После этого схему включают в сеть 220 в. Подождя 10—20 секунд, пока прогреется нить накала радиолампы, начинают наблюдать за якорем и контактами. При правильной работе схемы якорь реле должен через определенные промежутки времени притягиваться к сердечнику реле, а затем отходить от него. При этом электролампы  $L_2$  и  $L_3$  должны поочередно зажигаться. Если якорь реле притягивается, а одна из ламп не загорается, то значит контакты реле не соединяются. Выключив схему из электросети, необходимо осторожно подогнуть пинцетом контактные пластинки так, чтобы расположенные на них контакты надежно соединялись. Если электромагнитное реле не работает, а схема собрана правильно и ток срабатывания реле не превышает 4 ма, то необходимо путем уменьшения сопротивлений  $R_3$  и  $R_4$  добиться работы реле.

Время нахождения электронного переключателя в одном из положений (время горения лампочек) можно существенно увеличить, если в схеме использовать в качестве конденсаторов  $C_1$  и  $C_2$  конденсаторы с бумажной изоляцией типа КБГ, а переменные сопротив-

ления  $R_1$  и  $R_6$  взять большей величины. Например, применяя в схеме конденсаторы  $C_1$  и  $C_2$  типа КБГ емкостью 10 мкф и переменные сопротивления  $R_1$  и  $R_6$  величиной 4,7 мегома, время нахождения переключателя в одном из положений лежит в диапазоне 1—150 секунд. Если переменные сопротивления  $R_1$  и  $R_6$  отключить от схемы, то время между переключениями будет равно 30—60 минутам. В этом случае в схеме необходимо использовать фарфоровую ламповую панельку, а вывод сетки тщательно изолировать, чтобы не было утечки тока.

После припайки проводов к лепесткам ламповой панельки ее необходимо протереть чистой тряпочкой, смоченной в одеколоне.

Переключатель со временем переключений 30—60 минут может быть использован для периодического открывания затвора киноаппарата с помощью электромагнита, включаемого схемой, при проведении замедленной киносъемки и т. д.

### ЭЛЕКТРОННЫЙ ПЕРЕКЛЮЧАТЕЛЬ ТРЕХ ЛАМП (ИЛИ ГИРЛЯНД ЛАМП) НА 220 В

Этот переключатель может быть использован для последовательного периодического включения трех электрических ламп или каких-нибудь других электрических устройств: электродвигателей, электромагнитов и т. п. Переключатель позволяет переключать лампочки (или гирлянды лампочек) мощностью до 150 вт.

Время между переключениями ламп может плавно регулироваться в диапазоне от 2 до 15 секунд. Регулировка осуществляется ручкой переменного сопротивления. В схеме предусмотрена возможность останова переключений в одном из трех положений электронного переключателя. Остановка осуществляется выключателем (тумблером) и бывает необходима при оформлении некоторых стенов.

Основными деталями схемы переключателя (рис. 5, 6) являются электромагнитное реле  $P$ ,  $R_2$  с контактами  $K_1$  и  $K_2$ , усилительная радиолампа  $L_2$ , выпрямительная радиолампа  $L_1$  и силовой трансформатор  $Tr$ . Переменное сопротивление  $R_6$  служит для регулировки времени между отдельными переключениями,



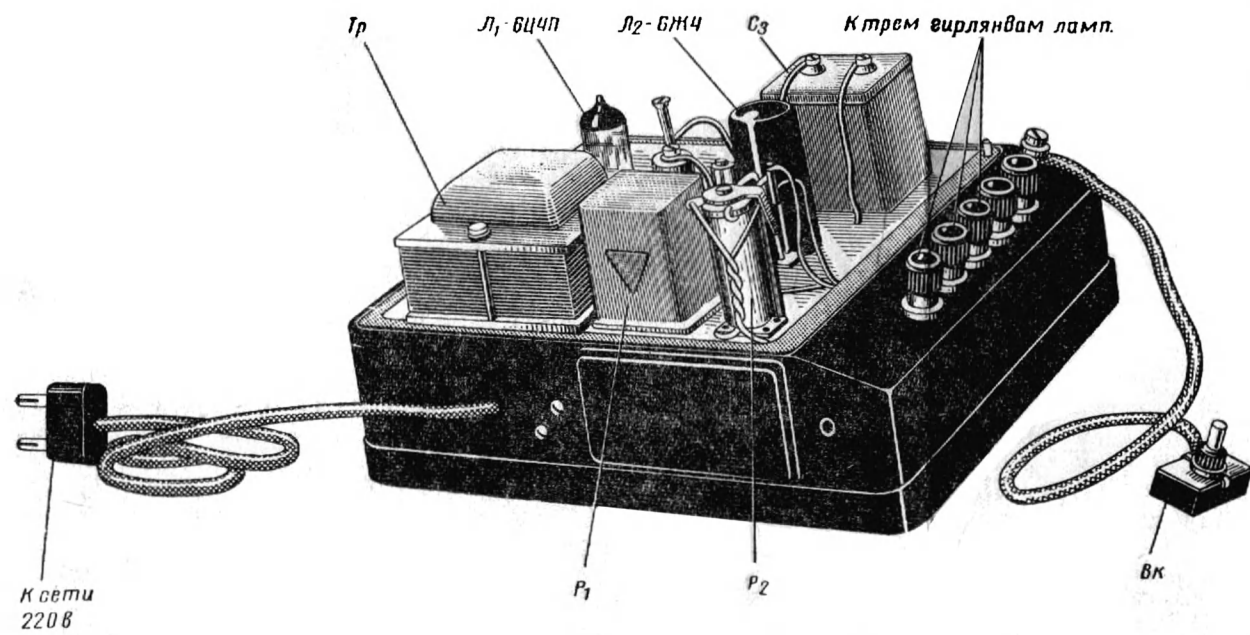
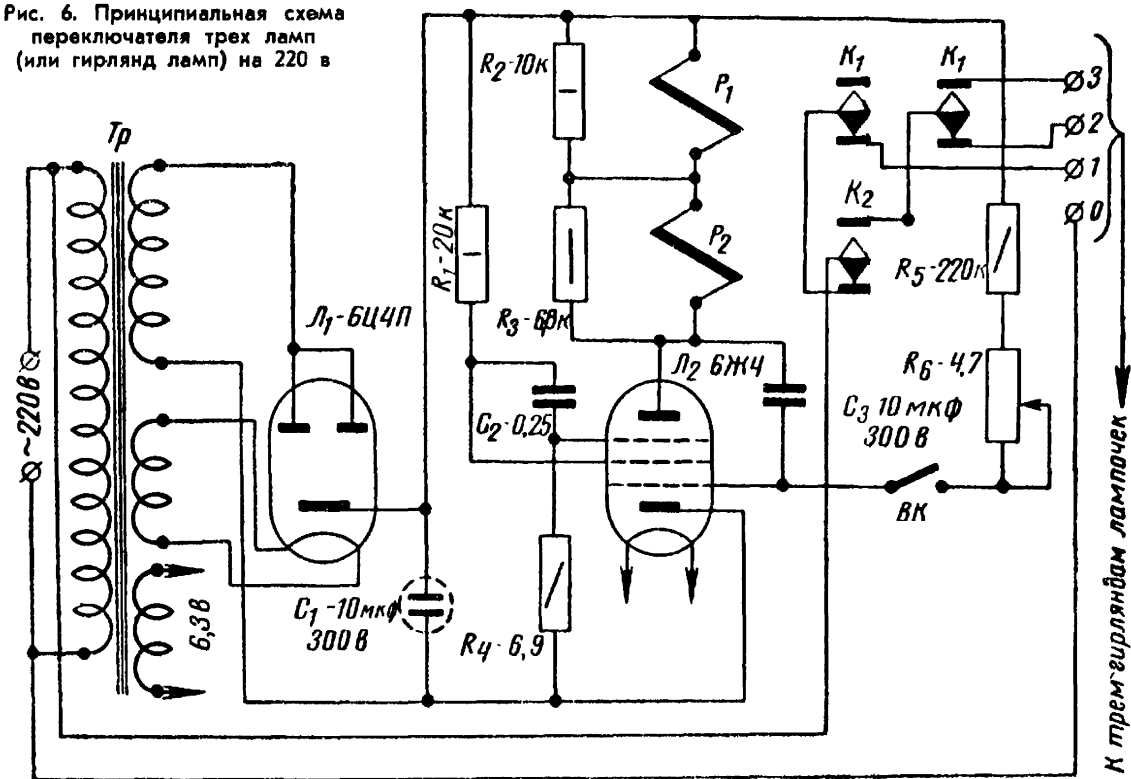


Рис. 5. Общий вид переключателя (без крышки)

Рис. 6. Принципиальная схема переключателя трех ламп (или гирлянд ламп) на 220 в



а выключатель  $B_k$  — для остановки переключателя в одном из трех положений. Выключатель  $B_k$  в нормальном положении замкнут. Электрические лампочки подключаются к схеме с помощью зажимов, обозначенных цифрами 0, 1, 2, 3. Зажим 0 является общим для трех гирлянд лампочек. При подключении лампочек к зажимам на них подается напряжение электросети через контакты  $K_1$ ,  $K_2$ , реле  $P_1$  и  $P_2$ . Обмотки этих реле включены в цепь анода радиолампы  $L_2$ , на которой собран генератор медленных колебаний пилообразной формы. Генератор, показанный на рис. 5, называют фантастроном.

При работе генератора анодный ток радиолампы  $L_1$  изменяется по пилообразной кривой, показанной на рис. 8. В одно время ток плавно нарастает от минимального значения, равного для данной схемы 4 ма, до макси-

мального значения 13 ма. Достигнув значения 13 ма, ток резко уменьшается до 4 ма, затем процесс медленного нарастания и быстрого спада анодного тока повторяется.

На рис. 8 двумя горизонтальными линиями отмечены значения анодного тока радиолампы, при которых происходит срабатывание реле  $P_1$  и  $P_2$ .

При возрастании анодного тока от минимального значения вначале срабатывает реле  $P_2$ , затем через некоторый промежуток времени срабатывает реле  $P_1$ . Когда оба реле выключены (на рис. 8 это время обозначено буквой  $T_1$ ), положение контактов реле будет соответствовать указанному на рис. 6. В это время будет гореть гирлянда ламп, подключенная к зажимам 0 и 1. Две другие гирлянды гореть не будут. Когда анодный ток достигнет значения, равного в данной схеме 7 ма, сработает реле  $P_2$ .

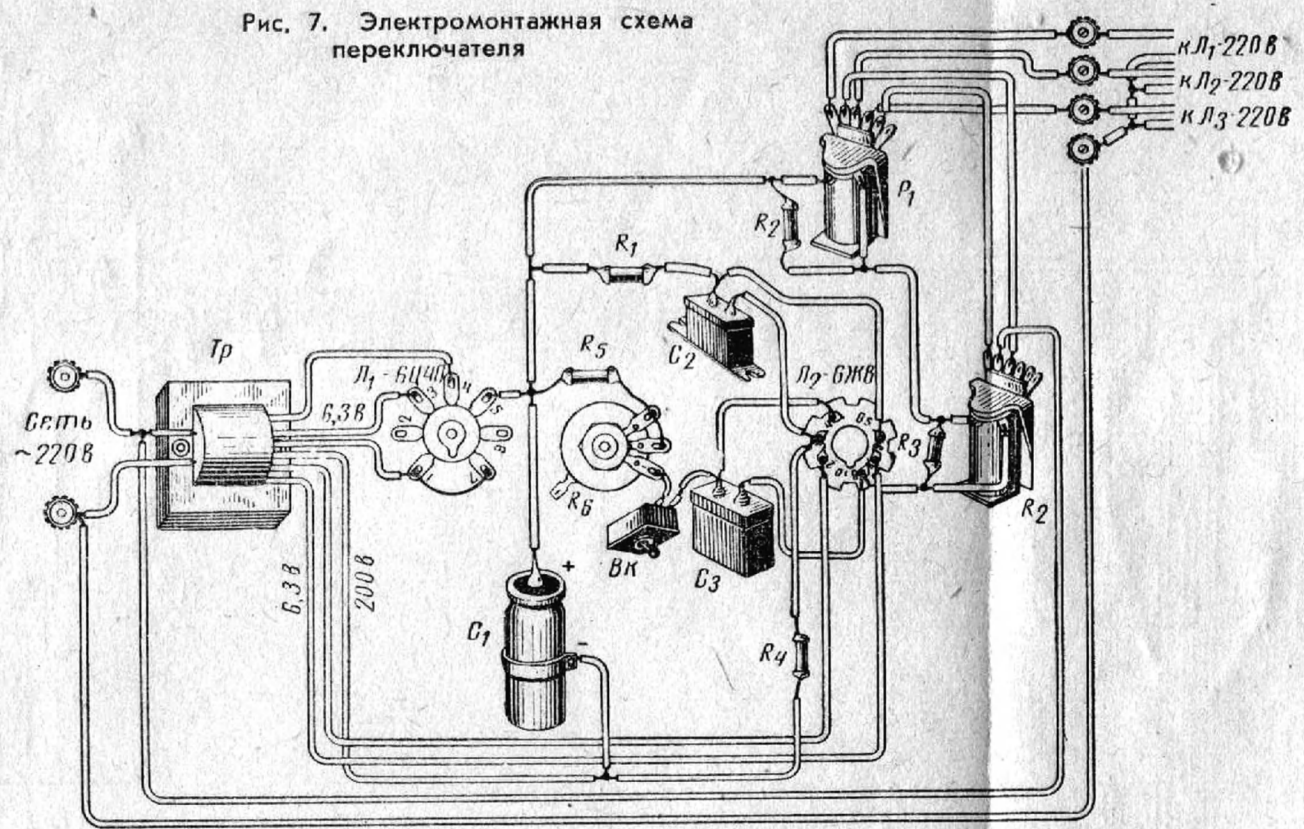
При этом его контакты  $K_2$  выключат ранее горевшую гирлянда ламп и гирлянда ламп, подключенную к зажимам 02. Когда анодный ток возрастет до 10 ма, сработает реле  $P_1$ . Реле  $P_2$  в это время тоже будет находиться в сработанном положении. В результате этого загорится гирлянда ламп, подключенная к зажимам 03. Две другие гирлянды будут выключены. Переменное сопротивление  $R_6$  позволяет регулировать скорость нарастания анодного тока радиолампы. С уменьшением величины этого сопротивления скорость нарастания анодного тока увеличивается, что ведет к уменьшению времени горения гирлянд ламп. Время горения ламп также сокращается с уменьшением величины емкости конденсатора  $C_3$ . Изменяя указанные величины, практически всегда можно подобрать необходимое время горения ламп. Отсоединение сопротивления  $R_6$  от управляющей сетки радиолампы с помощью выключателя  $B_k$  приводит к резкому уменьшению скорости изменения анодного тока. При хорошей изоляции (фарфоровая ламповая панелька) управляющей сетки, радиолампы и конденсатора  $C_3$  с бумажной изоляцией типа КБГ, время изменения анодного тока от минимального до максимального значения становится равным 1—2 часам, что приводит к значительному замедлению переключений. В результате при переводе переключателя  $B_k$  в разомкнутое положение схема длительное время (20—40 минут) будет находиться в том положении, в котором она находилась в момент перевода переключателя. Такая работа электронного переключателя бывает нужна при оформлении некоторых стенов. В этом случае выключателем  $B_k$  производят резкое замедление работы переключателя, подробно рассматривают диаграмму, а затем переводят переключатель в первоначальное положение.

Для устранения обгорания контактов реле к ним подсоединяют искрогасящие цепочки, состоящие из последовательно соединенного сопротивления и емкости. Подсоединение цепочек для одного тройника контактов реле показано на рис. 9. На рис. 6 эти цепочки не показаны с целью упрощения схемы. Сопротивление служит для ограничения тока, протекающего по переменному сопротивлению  $R_6$ , при установке его в положение, близкое к нулевому.

#### ДЕТАЛИ СХЕМЫ

В схеме переключателя применены два электромагнитных реле, одно из которых ( $P_1$ ) имеет два тройника контактов (рис. 6,  $K_1$ ), а другое реле ( $P_2$ ) имеет один тройник контактов ( $K_2$ ). В качестве реле  $P_1$  можно использовать реле любого типа с током срабатывания не более 10 ма, которое имеет контактную систему, соответствующую рис. 6. Реле  $P_2$  должно иметь ток срабатывания не более 7 ма. Вместо реле  $P_1$  можно использовать два реле с одним тройником контактов, соединив их обмотки параллельно. Токи срабатывания этих реле не должны превышать 5 ма. В качестве таких реле можно использовать телефонное реле типа 100, ток срабатывания которого обычно не превышает 5 ма. Реле типа 100 можно использовать и в качестве реле  $P_2$ . Перед установкой реле в схему его необходимо проверить с помощью схемы (рис. 3). Если ток срабатывания реле будет превышать указанные выше значения, то его необходимо отрегулировать.

Рис. 7. Электромонтажная схема переключателя



В схеме используется радиолампа 6Ж4. Ее можно заменить лампой пальчиковой серии типа 6Ж4П или 6Ж5П. Выпрямительная лампа 6Ц4П может быть заменена лампой 6Ц5С. Конденсатор  $C_1$  может быть взятого типа, например типа КЭ-2-М. Важно, чтобы рабочее напряжение конденсатора было не менее 300 вольт.

Емкость конденсаторов берется в пределах от 10 до 40 мкф.

Конденсаторы  $C_2$  и  $C_3$  с бумажной изоляцией типа МБГП. В схеме можно использовать и другие типы конденсаторов с бумажной изоляцией.

Сопротивления берутся типа МЛТ или ВС. Величина мощности сопротивлений должна быть не менее указанной на схеме. Переменное сопротивление  $R_6$  можно применить любого типа — СП, ВК, ТК или СПО. Величина переменного сопротивления может лежать в пределах от 50 ком до 4,7 мегом. При этом нужно иметь в виду, что уменьшение значения переменного сопротивления приводит к уменьшению времени между отдельными переключениями гирлянд ламп. Например, при использовании переменного сопротивления приводит к уменьшению времени между переключениями величиной в 1 мегом время между переключениями будет равно 3,5 секундам, а при сопротивлении  $R_6$ , равном 4,7 мегом, это время равно 15 секундам.

В электронном переключателе используется силовой трансформатор, собранный на сердечнике из пластин Ш24. Толщина набора пластин 35 мм.

Первичная обмотка состоит из 1250 витков провода марки ПЭЛ — 0,25 мм. Для подключения к электросети 127 вольт необходимо сделать отвод от 660 витка. Вторичная, высоковольтная обмотка, имеет 1300 витков провода ПЭЛ — 0,15 мм. Обмотка накала выпрямительной радиолампы  $L_1$  состоит из 38 витков провода ПЭЛ — 0,8, а обмотка накала радиолампы  $L_2$  — из 38 витков провода ПЭЛ — 0,6.

В качестве такого трансформатора можно использовать ряд маломощных силовых трансформаторов от радиоприемников, например, приемника «Рекорд-53».

Внешний вид переключателя (без крышки), собранного в коробке от заводского прибора, показан на рис. 5. На шасси переключателя

сверху укреплены крупные радиодетали: силовой трансформатор  $Tr$ , два электромагнитных реле  $P_1$  и  $P_2$ , конденсатор  $C_3$  типа КБГ и две ламповые панельки для радиоламп 6Ц4П и 6Ж4. В подвале шасси находятся конденсаторы, сопротивления и искрогасящие цепочки. Переключение гирлянд ламп осуществляется с помощью четырех зажимов.

#### НАЛАЖИВАНИЕ И РЕГУЛИРОВКА

Убедившись в правильности монтажа, к переключателю подсоединяют три электрические лампочки на 220 вольт и включают его в сеть 220 вольт. После прогрева катода радиолампы электрические лампочки должны начать поочередно загораться и гаснуть. Если этого нет или загораются не все лампочки, то необходимо проверить, срабатывают ли реле  $P_1$  и  $P_2$ . Об этом можно судить по характерным щелчкам, издаваемым реле при срабатывании. Если оба реле работают, то проверьте, соединяются ли контакты реле. Если не соединяются, то осторожно подогните пинцетом контактные пластины. Если контакты сильно загрязнены, то их необходимо зачистить мелкой наждачной шкуркой.

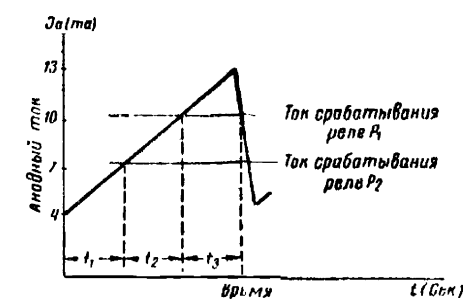


Рис. 8. График изменения анодного тока радиолампы:  $T_1$  — время горения лампы  $L_1$ ;  $T_2$  — время горения лампы  $L_2$ ;  $T_3$  — время горения лампы  $L_3$

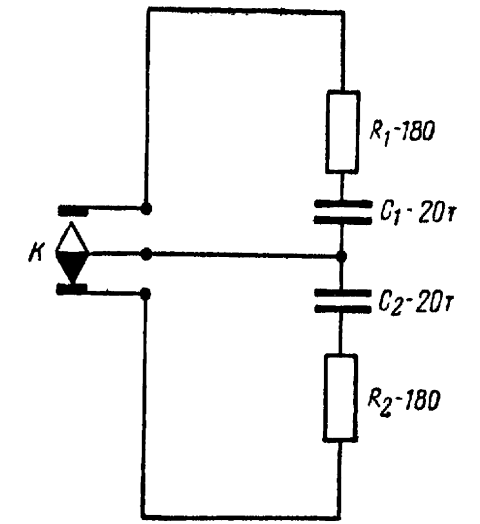


Рис. 9. Схема подсоединения искрогасящих цепочек

Кроме того, если реле не срабатывает, проверьте, работает ли генератор пилообразного тока. Для этого провод, подходящий к аноду радиолампы, отпаивают и подсоединяют к аноду через миллиамперметр, рассчитанный для измерения тока 20—30 ма. В качестве такого миллиамперметра можно использовать школьный авометр или тестер Тт-1, Тт-2.

При работе генератора анодный ток должен изменяться, как показано на рис. 8. Если анодный ток не изменяется, необходимо еще раз проверить правильность монтажа схемы и наличие выпрямленного напряжения на конденсаторе  $C_1$ . Сопротивления катушек реле  $P_1$  и  $P_2$  выполняют роль анодной нагрузки радиолампы  $L_2$ . При небольшой величине сопротивлений катушек (менее 3 ком), сопротивление анодной нагрузки радиолампы получается незначительное, что приводит к уменьшению коэффициента усиления схемы. По этой причине генератор может не работать. В этом случае рекомендуется в анодную цепь включить последовательно с катушками реле добавочное сопротивление 3—15 ком. Точная величина добавочного сопротивления подбирается в процессе налаживания и регулировки схемы переключателя.

При работе переключателя может оказаться, что время горения гирлянд лампочек будет сильно отличаться. Выравнивание времени горения гирлянд осуществляется путем изменения величины сопротивлений  $R_2$  и  $R_3$ , шунтирующих обмотки реле.

Изменение значений этих сопротивлений ведет к изменению значения анодного тока, при котором происходит срабатывание реле. Как видно на рис. 8, это приведет к изменению времени горения ламп. Например, при уменьшении значения сопротивления  $R_3$ , шунтирующего обмотку реле  $P_2$ , реле  $P_2$  будет срабатывать при большем анодном токе, что приведет к возрастанию времени  $T_1$  (рис. 8) горения гирлянды лампочек, подсоединенной к зажимам схемы 01 (рис. 6).