

Рекурсивные фильтры на микро- процессорах

Под редакцией А.Г.Остапенко



Москва
«Радио и связь»
1988

ББК 32.844

Р 36

УДК 621.372.54.037.372.001.63:681.325.5—181.4

Авторы: А. Г. ОСТАПЕНКО, А. Б. СУШКОВ, В. В. БУТЕНКО, В. И. АКИМОВ,
А. З. ЗАВАДОВСКИЙ

Редакционная коллегия:

С. С. Булгаков (отв. редактор), М. А. Бедревский, Ю. И. Борзаков, Г. Г. Горбунова, Л. Г. Дубицкий, В. И. Иванов, И. В. Лебедев, В. М. Ломакин, Ю. Р. Носов, Ю. Н. Рысев, В. Н. Сретенский (зам. отв. редактора), В. А. Терехов, В. Н. Уласюк, В. А. Шахнов

Рецензенты: В. И. Алексеев и Е. А. Богатырев

Редакция литературы по электронной технике

Рекурсивные фильтры на микропроцессорах/А. Г. Остапенко, А. Б. Сушков, В. В. Бутенко и др.; Под ред. А. Г. Остапенко. — М.: Радио и связь, 1988. — 128 с.: ил. — (Массовая б-ка инженера «Электроника»).

ISBN 5-256-00044-6.

Исследованы различные виды z-преобразования и даны рекомендации по их применению для проектирования рекурсивных цифровых фильтров. С использованием топологических методов синтезированы алгоритмы для перестраиваемых фильтровых, корректирующих и универсальных звеньев и фильтров высокого порядка. Описаны примеры построения фильтров на базе микропроцессорных комплектов серий К588 и К1804.

Для инженерно-технических работников, специализирующихся в области проектирования радиоэлектронной аппаратуры.

Р 2403000000-111 44-88
046(01)-88

ББК 32.844

ISBN 5-256-00044-6

© Издательство «Радио и связь», 1988

ПРЕДИСЛОВИЕ

Предлагаемая читателю книга посвящена проблемам цифровой обработки сигналов. В отличие от аналогичных публикаций [2, 7, 8, 10—12, 17, 23, 24, 29, 30, 33, 37—38] в ней глубже рассматриваются вопросы микропроцессорной реализации рекурсивных цифровых фильтров (РЦФ), находящих все более широкое применение в современной радиоэлектронной аппаратуре (РЭА). Авторы предприняли попытку комплексного рассмотрения взаимосвязанных задач синтеза и оптимизации микропроцессорных РЦФ на различных этапах проектирования: от аппроксимации характеристик до конкретных программ цифровой фильтрации. При этом внимание читателя акцентируется на создании перестраиваемых РЦФ, обладающих широкими функциональными возможностями.

В книге исследованы различные виды z -преобразований, даны рекомендации по их применению для проектирования РЦФ с постоянными и управляемыми частотными характеристиками. Изложены методы построения передаточных функций РЦФ с линейризованной фазочастотной характеристикой, повышенной устойчивостью и низкой чувствительностью. С использованием предложенных топологических методов синтезированы алгоритмы для перестраиваемых фильтровых, корректирующих и универсальных звеньев РЦФ, а также фильтров высокого порядка. Рассмотрены аспекты автоматизации синтеза алгоритмов цифровой фильтрации.

Большое внимание уделено реализации РЦФ на микропроцессорных комплектах (МПК) с учетом двух существующих тенденций: повышения быстродействия и снижения потребляемой мощности. Для реализации быстродействующих РЦФ в качестве элементной базы рекомендованы секционированные МПК и, в частности, нашедший широкое применение МПК серии К1804. В целях минимизации потребляемой мощности РЦФ предложено использовать МПК серии К588. Для синтезированных алгоритмов цифровой фильтрации на основе МПК серий К1804 и К588 разработаны структурные и функциональные схемы микропроцессорных РЦФ, приведены реализующие эти алгоритмы программы. Рассмотрены различные варианты архитектуры процессоров РЦФ с фиксированной запятой.

Ориентация на МПК серий К1804 и К588 обусловлена не только удобством реализации на их основе РЦФ. Данные комплекты обладают развитой системой команд и потому наряду с фильтрацией могут успешно выполнять другие операции цифровой обработки сигналов, которые имеют место в системах связи, управления, радио- и гидролокации, контрольно-измерительных системах и других областях техники. Это позволяет авторам надеяться, что предлагаемая книга будет полезна широкому кругу разработчиков цифровой РЭА.

Предисловие и гл. 2 написаны А. Г. Остапенко (§ 2.3 совместно с А. Б. Сушковым), гл. 1 и 4 — А. Б. Сушковым (§ 1.1 совместно с А. З. Завадовским, § 1.3 совместно с В. И. Акимовым и А. З. Завадовским), гл. 3 — В. В. Бутенко.

Глава 1

АППРОКСИМАЦИЯ ЧАСТОТНЫХ ХАРАКТЕРИСТИК ЦИФРОВЫХ ФИЛЬТРОВ

1.1. ОСНОВЫ АППРОКСИМАЦИИ ХАРАКТЕРИСТИК ЦИФРОВЫХ ФИЛЬТРОВ

Частотные характеристики и плоскости комплексных переменных. Процедура синтеза цифровых фильтров (ЦФ) состоит из двух этапов: аппроксимации характеристик и их последующей реализации. Первый этап, рассматриваемый в данной главе, предполагает нахождение в дискретной плоскости комплексных переменных (в z -плоскости) передаточной функции $H(z^{-1})$, удовлетворяющей заданным требованиям. Обычно эти требования выдвигаются прежде всего для частотных характеристик (ЧХ). Передаточная функция $H(z^{-1})$ рассчитывается двумя способами: прямым и косвенным. В первом случае она определяется непосредственно по заданным параметрам ЦФ, во втором случае вначале находится передаточная функция аналогового прототипа (АП) в p -плоскости, а затем — его дискретная модель в z -плоскости. Косвенные методы синтеза позволяют эффективно использовать богатый опыт проектирования аналоговых фильтров (АФ), и поэтому они широко применяются при аппроксимации характеристик ЦФ. Рассмотрим их подробнее.

Будем исходить из того, что для АФ передаточная функция $K(p)$ представляет собой отношение преобразования Лапласа $Y(p)$ отклика $y(t)$ на выходе к преобразованию Лапласа $X(p)$ входного воздействия $x(t)$:

$$K(p) = \frac{Y(p)}{X(p)} = \frac{a_n p^n + a_{n-1} p^{n-1} + \dots + a_1 p + a_0}{b_m p^m + b_{m-1} p^{m-1} + \dots + b_1 p + b_0}. \quad (1.1)$$

Коэффициент передачи АФ для гармонического входного воздействия равен отношению преобразования Фурье $Y(j\omega)$ сигнала $y(t)$ к преобразованию Фурье $X(j\omega)$ сигнала $x(t)$ и получается из (1.1) при подстановке $p = j\omega$:

$$K(j\omega) = \frac{a_n (j\omega)^n + a_{n-1} (j\omega)^{n-1} + \dots + a_1 j\omega + a_0}{b_m (j\omega)^m + b_{m-1} (j\omega)^{m-1} + \dots + b_1 j\omega + b_0}. \quad (1.2)$$

Модуль (1.2) является амплитудно-частотной характеристикой (АЧХ), а его аргумент — фазочастотной характеристикой (ФЧХ) аналогового фильтра.

Передаточная функция ЦФ представляет собой отношение z -преобразования $Y(z)$ дискретного отклика $y(kT)$ на выходе ЦФ

к z -преобразованию $X(z)$ дискретного входного воздействия $x(kT)$ где k — номер отсчета выборки сигнала, T — период его дискретизации. В общем виде

$$H(z^{-1}) = \frac{Y(z)}{X(z)} = \frac{A_0 + A_1 z^{-1} + A_2 z^{-2} + \dots + A_N z^{-N}}{B_0 + B_1 z^{-1} + B_2 z^{-2} + \dots + B_M z^{-M}} \quad (1.3)$$

является аналитической функцией комплексного переменного $z = e^{pT} = U + jV$ [24].

Строго говоря, выражение (1.3) есть передаточная функция линейного дискретного фильтра. Реальным цифровым фильтром в отличие от дискретных свойственны нелинейные эффекты квантования по уровню и округление (усечение) результатов операций. Однако на этапе аппроксимации характеристик этими эффектами обычно пренебрегают, что позволяет считать ЦФ линейным дискретным устройством, характеризующимся передаточной функцией (1.3) [10].

Коэффициент передачи ЦФ получается из (1.3) при подстановке $p = j\omega$:

$$H(e^{j\omega T}) = \frac{A_0 + A_1 e^{-j\omega T} + A_2 e^{-j2\omega T} + \dots + A_N e^{-jN\omega T}}{B_0 + B_1 e^{-j\omega T} + B_2 e^{-j2\omega T} + \dots + B_M e^{-jM\omega T}} \quad (1.4)$$

Модуль (1.4) является АЧХ для ЦФ, основная особенность которой заключается в ее периодичности, обусловленной периодичностью функции $e^{j\omega T}$. Нелинейность перехода из p -плоскости в z -плоскость обусловила многочисленные попытки его приближенного представления, результатом которых стали разнообразные методы z -преобразования [5, 6, 24].

Согласованное z -преобразование заключается в отображении аналоговой p -плоскости (рис. 1.1) на z -плоскость посредством преобразования

$$z = e^{pT} \quad (1.5)$$

Подставляя в (1.5) комплексные значения $p = \lambda + j\omega$ и $z = U + jV$, после разделения действительной и мнимой составляющих получаем

$$U = e^{\lambda T} \cos(2\pi\omega/\omega_d), \quad V = e^{\lambda T} \sin(2\pi\omega/\omega_d), \quad (1.6)$$

где $\omega_d = 2\pi/T$ — угловая частота дискретизации. Из (1.6) следует, что

$$U^2 + V^2 = e^{2\lambda T} \quad (1.7)$$

Графики, иллюстрирующие особенности отображения p -плоскости на z -плоскость, приведены на рис. 1.2. При согласованном z -преобразовании прямые, параллельные мнимой оси p -плоскости, отображаются в окружности радиуса $e^{\lambda T} = e^{2\pi\lambda/\omega_d}$ с центром в начале координат на z -плоскости. В частности, мнимая ось p -плоскости ($\lambda = 0$) отображается в окруж-

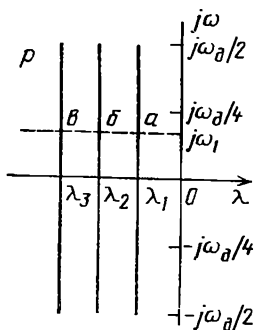


Рис. 1.1. Плоскость $p = \lambda + j\omega$

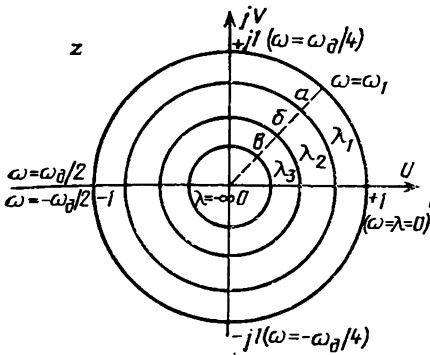


Рис. 1.2. Согласованное z-преобразование

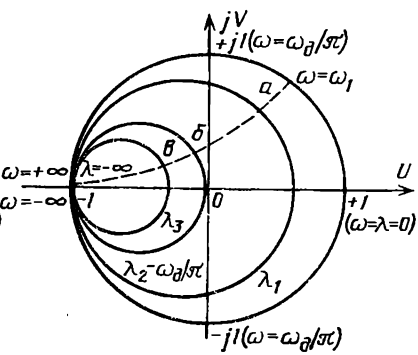


Рис. 1.3. Билинейное z-преобразование

ность единичного радиуса, действительная ось с координатами $-\infty < \lambda < 0$ — в отрезок действительной оси $0 < U < 1$. Для прямых p -плоскости, параллельных действительной оси, отображение на z -плоскости соответствует лучам, исходящим из начала координат под углом ωT .

Подобному отображению p -плоскости на z -плоскость свойствен эффект наложения [24]. Поэтому, несмотря на то, что метод согласованного z -преобразования позволяет непосредственно получать полюсы и нули $H(z^{-1})$, он не нашел широкого применения ввиду значительного искажения ЧХ.

Билинейное z -преобразование заключается в замене

$$p = \frac{2}{T} \frac{1 - z^{-1}}{1 + z^{-1}} = \frac{2}{T} \frac{z - 1}{z + 1}. \quad (1.8)$$

Подставляя в (1.8) комплексные значения p и z , после разделения действительной и мнимой составляющих имеем

$$U = \frac{\omega_d^2 - \pi^2 (\lambda^2 + \omega^2)}{(\omega_d - \pi\lambda)^2 + \pi^2 \omega^2}, \quad V = \frac{2\pi\omega_d \omega}{(\omega_d - \pi\lambda)^2 + \pi^2 \omega^2}. \quad (1.9)$$

Исключая из (1.9) частоту ω , находим, что U и V связаны соотношением

$$\left(U - \frac{\pi\lambda}{\omega_d - \pi\lambda} \right)^2 + V^2 = \left(\frac{\omega_d}{\omega_d - \pi\lambda} \right)^2.$$

Из рис. 1.3 видно, что при билинейном z -преобразовании прямые p -плоскости, параллельные мнимой оси, отображаются на z -плоскости в окружности радиуса $\omega_d / (\omega_d - \pi\lambda)$ с центром, имеющим координаты $U_0 = \pi\lambda / (\omega_d - \pi\lambda)$, $V_0 = 0$, мнимая ось — в окружность единичного радиуса с центром в начале координат. Действительная ось p -плоскости с координатами $-\infty \leq \lambda \leq 0$ отображается в отрезок действительной оси $-1 \leq U \leq 1$ на z -плоскости, тогда как прямые, параллельные действительной оси, отображаются в дуги, пересекающие соответствующие окружности под прямым углом. В этом смысле билинейное z -преобразование повторяет номограмму, известную под названием диаграммы Смита [10].

Билинейное z -преобразование обеспечивает взаимно-однозначное отображение p -плоскости на z -плоскость. Однако этому преобразованию свойственна нелинейная деформация частотной шкалы. Компенсация эффекта деформации частотной шкалы осуществляется предварительным искажением характеристик АФ.

Методы дискретного интегрирования. Суть данных методов состоит в следующем. На основании требований к проектируемому ЦФ решают задачу аппроксимации для его АП и находят передаточную функцию (1.1). Далее, разделив числитель и знаменатель $K(p)$ на p^m , приводят (1.1) к виду

$$K(p) = \frac{a_0/p^m + a_1/p^{m-1} + a_2/p^{m-2} + \dots + a_n/p^{m-n}}{b_0/p^m + b_1/p^{m-1} + b_2/p^{m-2} + \dots + b_m} \quad (1.10)$$

Заменив в (1.10) интегратор $1/p^l$ некоторым дискретным интегратором, получают передаточную функцию $H(z^{-1})$ требуемого ЦФ. Переход от оператора непрерывного интегрирования к оператору дискретного интегрирования должен удовлетворять следующим условиям [23]:

- 1) переход в z -плоскость не должен сопровождаться потерей устойчивости;
- 2) искажения частотных характеристик должны быть подвержены прогнозированию с целью их последующей коррекции (т. е. должна существовать возможность формирования требований к АП);
- 3) порядок передаточной функции ЦФ не должен превышать порядка АП.

Первое условие будет выполнено, если метод осуществляет трансформацию левой половины p -плоскости внутрь круга единичного радиуса на плоскости комплексной переменной z (или вне этого круга — для переменной z^{-1}) [39]. При соблюдении второго условия искажения частотной характеристики будут наблюдаться лишь вдоль оси частот (трансформация частотной оси) и могут быть легко скомпенсированы в том случае, если левая полуплоскость отображается внутрь всего круга единичного радиуса, а не его части [23]. Последнее условие будет удовлетворено, очевидно, в том случае, если порядок интегратора $1/p^l$ соответствует порядку дискретного оператора.

Известен ряд методов дискретного интегрирования [5, 34], поэтому представляет интерес их сравнительный анализ. Запишем обобщенно формулы дискретного интегрирования первого и второго порядков

$$\frac{1}{p} = T \frac{A_0 + A_1 z^{-1}}{B_0 + B_1 z^{-1}}; \quad (1.11)$$

$$\frac{1}{p^2} = T^2 \frac{C_0 + C_1 z^{-1} + C_2 z^{-2}}{D_0 + D_1 z^{-1} + D_2 z^{-2}}. \quad (1.12)$$

В табл. 1.1 приведены графики, отображающие особенности методов дискретного интегрирования при переходе из p -плоскости в z -плоскость.

Для интегратора первого порядка из (1.11) имеем

$$z = \frac{B_1 - A_1 p T}{A_0 p T - B_0} \quad (1.13)$$

Полагая $p = \lambda + j\omega$, для левой полуплоскости получаем

$$|z| = \sqrt{\frac{(B_1 - \lambda T A_1)^2 + (\omega T A_1)^2}{(B_0 - \lambda T A_0)^2 + (\omega T A_0)^2}}$$

Отсюда преобразование (1.11) не будет приводить к потере устойчивости при

$$\frac{(B_1 - \lambda T A_1)^2 + (\omega T A_1)^2}{(B_0 - \lambda T A_0)^2 + (\omega T A_0)^2} < 1.$$

Для выполнения поставленного выше второго условия необходимо, чтобы мнимая ось p -плоскости отобразилась в окружность единичного радиуса. Этот факт будет иметь место, если

$$|z| = \sqrt{\frac{B_1^2 + A_1^2 \omega^2 T^2}{B_0^2 + A_0^2 \omega^2 T^2}} \equiv 1$$

при любых значениях ω . Для этого должно выполняться одно из следующих условий:

$$A_0 = A_1 = A; \quad B_0 = B_1 = B; \quad (1.14)$$

$$A_0 = -A_1 = A; \quad B_0 = -B_1 = B; \quad (1.15)$$

$$A_0 = A_1 = A; \quad B_0 = -B_1 = B; \quad (1.16)$$

$$A_0 = -A_1 = A; \quad B_0 = B_1 = B. \quad (1.17)$$

При выполнении условия (1.14) или (1.15) формула (1.11) принимает вид $1/p = kT$ и, очевидно, может быть исключена из дальнейшего рассмотрения.

Поскольку интерес представляют ЧХ, установим связь между частотами АП (ω_a) и частотами ЦФ (ω_c). Для этого в (1.11) произведем замену [34]

$$p = j\omega_a, \quad z^{-1} = \frac{1 - j \operatorname{tg}(\omega_c T/2)}{1 + j \operatorname{tg}(\omega_c T/2)}.$$

В результате получим

$$\omega_a = \frac{1}{T} \frac{(A_0 + A_1)(B_0 - B_1) - (A_0 - A_1)(B_0 + B_1) \operatorname{tg}(\omega_c T/2)}{(A_0 + A_1)^2 + (A_0 - A_1)^2 \operatorname{tg}^2(\omega_c T/2)} - j \frac{1}{T} \frac{(B_0 + B_1)(A_0 + A_1) + (A_0 + A_1)(B_0 - B_1) \operatorname{tg}(\omega_c T/2)}{(A_0 + A_1)^2 + (A_0 - A_1)^2 \operatorname{tg}^2(\omega_c T/2)}. \quad (1.18)$$

Поскольку в левой части (1.18) имеем действительную величину, а в правой присутствует и мнимая, то не представляется возможным однозначно установить связь между ω_a и ω_c . Такой характер

Таблица 1.1. Отображение p -плоскости на z -плоскость для различных методов дискретного интегрирования

Вид интегратора	Отображение p -плоскости на z -плоскость
<p style="text-align: center;">Стандартное z-преобразование</p> $\frac{1}{p} = T \frac{1}{1-z^{-1}}$ $A_0 = B_0 = 1, A_1 = 0, B_1 = -1$	
$\frac{1}{p^2} = T^2 \frac{z^{-1}}{(1-z^{-1})^2}$ $C_0 = C_2 = 0, D_1 = -2,$ $C_1 = D_0 = D_2 = 1$	
<p style="text-align: center;">Метод Цыпкина — Гольденберга</p> $\frac{1}{p} = T \frac{z^{-1}}{1-z^{-1}}$ $A_1 = B_0 = , A_0 = 0, B_1 = -1$	
$\frac{1}{p^2} = \frac{T^2 z^{-1} (1+z^{-1})}{2 (1-z^{-1})^2}$ $C_0 = 0, C_1 = C_2 = 1, D_1 = -4,$ $D_0 = D_2 = 2$	

Вид интегратора	Отображение p -плоскости на z -плоскость
-----------------	--

Метод Тастина

$$\frac{1}{p} = \frac{T}{2} \frac{1+z^{-1}}{1-z^{-1}}$$

$$A_0 = A_1 = 1, B_0 = 2, B_1 = -2$$

$$\frac{1}{p^2} = \left(\frac{T}{2} \frac{1+z^{-1}}{1-z^{-1}} \right)^2$$

$$C_0 = C_2 = 1, C_1 = 2, D_0 = D_2 = 4, D_1 = -8$$

Аналогично билинейному преобразованию

Метод Рагаззини — Бергена (Мадведа — Траксела)

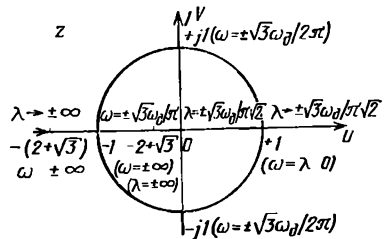
$$\frac{1}{p} = \frac{T}{2} \frac{1+z^{-1}}{1-z^{-1}}$$

$$A_0 = A_1 = 1, B_0 = 2, B_1 = -2$$

Аналогично билинейному преобразованию

$$\frac{1}{p} = \frac{T^2}{6} \frac{1+4z^{-1}+z^{-2}}{(1-z^{-1})^2}$$

$$C_0 = C_2 = 1, C_1 = 4, D_0 = D_2 = 6, D_1 = -12$$



Метод Боксера — Талера

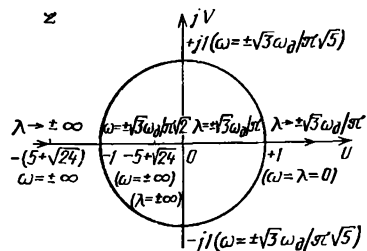
$$\frac{1}{p} = \frac{T}{2} \frac{1+z^{-1}}{1-z^{-1}}$$

$$A_0 = A_1 = 1, B_0 = 2, B_1 = -2$$

Аналогично билинейному преобразованию

$$\frac{1}{p^2} = \frac{T^2}{12} \frac{1+10z^{-1}+z^{-2}}{(1-z^{-1})^2}$$

$$C_0 = C_2 = 1, C_1 = 10, D_0 = D_2 = 12, D_1 = -24$$



связи говорит о том, что левая полуплоскость не может быть отображена внутрь всего круга единичного радиуса, т. е. форма частотных характеристик при переходе в z -плоскость не сохраняется. Если потребовать равенства нулю мнимой части (1.18), получим условия (1.14)–(1.17). Таким образом, качество дискретного интегратора можно установить, используя характер связи между ω_a и ω_c .

Для условия (1.16) формула (1.11) принимает вид

$$\frac{1}{p} = kT \frac{1+z^{-1}}{1-z^{-1}}, \quad (1.19)$$

где k — произвольный, отличный от нуля, коэффициент.

Рассматриваемое преобразование обеспечивает следующую связь между частотами:

$$\omega_a = \frac{1}{kT} \operatorname{tg} \frac{\omega_c T}{2}. \quad (1.20)$$

Преобразование (1.19) при $k > 0$ не приводит к потере устойчивости, при $k < 0$ интегратор (1.19) неустойчив.

Если потребовать выполнения условия (1.17), приходим к преобразованию

$$\frac{1}{p} = kT \frac{1-z^{-1}}{1+z^{-1}}, \quad (1.21)$$

которое также устойчиво при $k > 0$. Частоты ω_a и ω_c в этом случае связаны соотношением

$$\omega_a = \frac{1}{kT} \operatorname{ctg} \frac{\omega_c T}{2}. \quad (1.22)$$

Однако согласно (1.22) большим частотам ω_a соответствуют меньшие частоты ω_c и наоборот, т. е. применение преобразования (1.21) приводит к изменению вида частотной характеристики. Например, от низкочастотного АП переходим к высокочастотному ЦФ. Поэтому преобразование (1.21) исключим из дальнейшего рассмотрения.

На основании изложенного можно сделать вывод, что преобразование (1.11) не приводит к искажению формы характеристики при $|A_0| = |A_1|$, $|B_0| = |B_1|$, потере устойчивости при $\operatorname{sign}(A_0) = \operatorname{sign}(B_0)$ и не вызывает изменения вида частотных характеристик при $\operatorname{sign}(A_0) = \operatorname{sign}(A_1)$.

Преобразование (1.11) может быть использовано при других значениях A_0 , A_1 , B_0 , B_1 , не приводящих к потере устойчивости. Однако при этом не будет сохраняться форма частотных характеристик. Этот эффект может быть в значительной степени снижен в том случае, если A_0 , A_1 , B_0 , B_1 будут выбраны так, что на некоторой частоте $\omega_{ц0}$ реальная часть (1.18) обратится в нуль, т. е.

$$\operatorname{tg} \frac{\omega_{ц0} T}{2} = \sqrt{\frac{(B_0 + B_1)(A_1 + A_0)}{(B_0 - B_1)(A_1 - A_0)}}. \quad (1.23)$$

При этом коэффициенты должны удовлетворять условию устойчивости [подкоренное выражение (1.23) положительно) и преобразование (1.11) не должно приводить к изменению вида ЧХ.

Аналогично может быть проведен анализ интеграторов второго порядка. Опуская промежуточные выкладки, констатируем, что преобразование (1.12) имеет практический интерес при следующих значениях коэффициентов: $C_0=C_2=C$; $C_1=2NC$; $D_0=D_2=D$; $D_1=-2D$. В этом случае (1.12) принимает вид

$$\frac{1}{p^2} = k^2 T \frac{1 + 2Nz^{-1} + z^{-2}}{(1 - z^{-1})^2}. \quad (1.24)$$

Коэффициенты k и N для обеспечения устойчивости должны удовлетворять условиям $k \geq 0$; $N \geq 1$. Преобразование (1.24) устанавливает связь между частотами

$$\omega_a = \frac{\sqrt{2}}{kT} \frac{\sin(\omega_{\text{ц}} T/2)}{\sqrt{N + \cos(\omega_{\text{ц}} T)}}. \quad (1.25)$$

При $N=1$ связи между ω_a и $\omega_{\text{ц}}$ для интеграторов первого и второго порядков идентичны.

Прямые методы синтеза. Требования к АЧХ цифрового фильтра обычно формируются для квадрата модуля передаточной функции. При этом переход в частотную область может быть получен путем применения к (1.3) известного преобразования [34]

$$z^{-1} = \frac{1 - j \operatorname{tg}(\omega T/2)}{1 + j \operatorname{tg}(\omega T/2)}. \quad (1.26)$$

В результате расчета при указанной подстановке имеем передаточную функцию ЦФ в следующем виде:

$$H(j\omega) = \frac{\sum_{k=0}^m A_k \left[\frac{1 - j \operatorname{tg}(\omega T/2)}{1 + j \operatorname{tg}(\omega T/2)} \right]^k}{\sum_{l=0}^n B_l \left[\frac{1 - j \operatorname{tg}(\omega T/2)}{1 + j \operatorname{tg}(\omega T/2)} \right]^l}.$$

Тогда

$$|H(j\omega)|^2 = \frac{\sum_{k=0}^m \alpha_k \operatorname{tg}^{2k}(\omega T/2)}{\sum_{l=0}^n \beta_l \operatorname{tg}^{2l}(\omega T/2)}.$$

Для нахождения коэффициентов полученного выражения целесообразно использовать методы оптимального синтеза, которые изложены в [3, 9, 22]. Обратный переход к $H(z^{-1})$ от $|H(j\omega)|^2$ осуществляется заменой

$$j \operatorname{tg} \frac{\omega T}{2} = \frac{1 - z^{-1}}{1 + z^{-1}}.$$

Такова суть прямых методов синтеза передаточных функций ЦФ. Эти методы довольно громоздки и поэтому не нашли в настоящее время широкого

применения среди разработчиков частотно-избирательных устройств. Поэтому в дальнейшем будут рассматриваться лишь косвенные методы синтеза, пригодные для инженерных расчетов.

1.2. ПЕРЕДАТОЧНЫЕ ФУНКЦИИ РЕКУРСИВНЫХ ЦИФРОВЫХ ФИЛЬТРОВ

Фильтры с заданными АЧХ. В зависимости от функционального назначения частотные фильтры принято подразделять на фильтры нижних частот (ФНЧ), верхних частот (ФВЧ), полосовые (ПФ) и режекторные (РФ). Требования к их АЧХ задаются обычно графиками допусков [28]. На рис. 1.4 в качестве примера приведен график допусков АЧХ для ПФ. В полосе пропускания $f_{x1} \leq f \leq f_{x2}$ должно быть обеспечено затухание, не превышающее определенного значения A_{max} , измеряемого в децибелах. В полосах задерживания $0 \leq f \leq f_{h1}$, $f_{h2} \leq f < \infty$ затухание должно быть выше заданного минимального значения A_{min} .

Косвенные методы синтеза РЦФ предполагают нахождение передаточной функции АП. Для этого необходимо предварительно сформировать для АП требования к его АЧХ, исходя из требований к АЧХ проектируемого ЦФ. Данная процедура заключается в нахождении по заданным значениям частот среза полосы пропускания f_{x1} , f_{x2} и полосы задерживания f_{h1} , f_{h2} соответствующих значений частот среза f_{ax1} , f_{ax2} , f_{ah1} , f_{ah2} АЧХ АП, а также допустимых затуханий A_{amin} и A_{amax} . Если при переходе из p -плоскости в z -плоскость используется преобразование, не приводящее к искажению формы частотных характеристик (например, билинейное z -преобразование), то частоты среза полос пропускания и задерживания рассчитываются с учетом связи между ω_a и ω_c .

Гораздо сложнее сформировать требования к АП, когда преобразование меняет форму ЧХ. В этом случае A_{amin} и A_{amax} не всегда удается выбрать равными заданным, особенно в случае немонотонной АЧХ. Решить подобную задачу эффективно можно лишь численными методами.

Непростой является задача формирования требований к АП и в случае использования методов дискретного интегрирования, не приводящих к искажению АЧХ при переходе от $K(p)$ к $H(z^{-1})$,

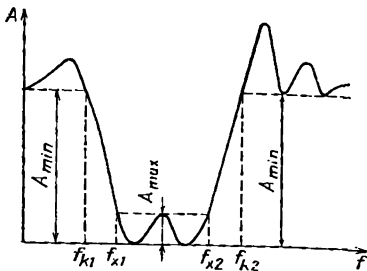


Рис. 1.4. График допусков АЧХ полосового фильтра

но меняющих характер связи между ω_a и ω_c для различных порядков интеграторов. В этом случае $A_{amin} = A_{min}$ и $A_{amax} = A_{max}$, но неясным остается вопрос о выборе значений частот среза АП. Таким образом, при синтезе РЦФ с использованием АП наиболее простым и доступным из ранее рассмотренных является метод билинейного z -преобразования (или метод Тастина). Данный метод

синтеза подробно описан в [2]. Его применение рассмотрим на следующем примере.

Пример 1.1. Найти передаточную функцию узкополосного режекторного ЦФ второго порядка, полоса пропускания которого по уровню 3 дБ формируется на частотах $f_{x1}=49$ Гц; $f_{x2}=51$ Гц. Частота дискретизации сигнала $f_d=500$ Гц ($T=2$ мс).

1. Положив в (1.20) $k=1/2$, найдем частоты среза полосы пропускания АП:

$$\omega_{ax1} = \frac{2}{2 \cdot 10^{-3}} \operatorname{tg} \frac{2\pi \cdot 49 \cdot 2 \cdot 10^{-3}}{2} = 0,317988 \cdot 10^3 \text{ рад/с};$$

$$\omega_{ax2} = \frac{2}{2 \cdot 10^{-3}} \operatorname{tg} \frac{2\pi \cdot 51 \cdot 2 \cdot 10^{-3}}{2} = 0,331680 \cdot 10^3 \text{ рад/с}.$$

2. Передаточная функция АП второго порядка имеет вид [35]

$$K(p) = \frac{p^2 + \omega_0^2}{p^2 + \Delta\omega p + \omega_0^2},$$

где $\omega_0 = \sqrt{\omega_{ax1}\omega_{ax2}} = 0,324860 \cdot 10^3$ рад/с; $\Delta\omega = \omega_{ax2} - \omega_{ax1} = 0,013893 \cdot 10^3$ рад/с.

3. Применяя преобразование (1.19), получим

$$H(z^{-1}) = \frac{A_0 + A_1 z^{-1} + A_2 z^{-2}}{B_0 + B_1 z^{-1} + B_2 z^{-2}},$$

где $A_0 = A_2 = 1 + \omega_0^2 T^2 k^2 = 1,105534$; $A_1 = B_1 = 2(\omega_0^2 T^2 k^2 - 1) = -1,788933$; $B_0 = 1 + \Delta\omega T k + \omega_0^2 T^2 k^2 = 1,119427$; $B_2 = 1 - \Delta\omega T k + \omega_0^2 T^2 k^2 = 1,091640$.

4. Преобразуем передаточную функцию к виду

$$H(z^{-1}) = \frac{1 - Bz^{-1} + z^{-2}}{1 + Az^{-1} + (1-A)z^{-2}},$$

где $B = -A_1/A_0 = 1,618162$; $A = B_0/A_1 - 1 = 0,012567$.

Аппроксимация частотных характеристик АФ высокого порядка обычно заключается в нахождении передаточной функции нормированного НЧ-прототипа и трансформации ее в передаточную функцию требуемого АФ [35]. Под нормированным НЧ-прототипом при этом подразумевается аналоговый ФНЧ с частотой среза полосы пропускания $\Omega_x = 1$, частотой среза полосы задерживания Ω_h и затуханиями в полосе пропускания $A_{a \max}$ и полосе задерживания $A_{a \min}$. Методика нахождения передаточной функции НЧ-прототипа с помощью различных аппроксимирующих функций хорошо известна [1, 36]. Переход от передаточной функции нормированного ФНЧ $K_n(p)$ к передаточным функциям требуемого АФ осуществляется заменой оператора p в $K_n(p)$. Замена оператора p для различных преобразований и формулы для расчета Ω_h приведены в табл. 1.2.

Таким образом, рассмотренный вариант синтеза предполагает нахождение нормированного НЧ-прототипа, затем АП для требу-

Таблица 1.2

Преобразование	Формулы для расчета Ω_k	Замена оператора p
ФНЧ—ФНЧ	$\frac{\omega_R}{\omega_x}$	$\frac{p}{\omega_x}$
ФНЧ—ФВЧ	$\frac{\omega_x}{\omega_R}$	$\frac{\omega_x}{p}$
ФНЧ—ПФ	$\frac{\omega_0 \left(\frac{\omega_{R2}}{\omega_0} - \frac{\omega_0}{\omega_{R2}} \right)}{\Delta\omega}$	$\frac{p^2 + \omega_0^2}{\Delta\omega p}$
ФНЧ—РФ	$\frac{\Delta\omega \left(\frac{\omega_{R2}}{\omega_0} - \frac{\omega_0}{\omega_{R2}} \right)^{-1}}{\omega_0}$	$\frac{\Delta\omega p}{p^2 + \omega_0^2}$

Примечание. $\Delta\omega = \omega_{R2} - \omega_{x1}$; $\omega_0 = \sqrt{\omega_{x1}\omega_{x2}}$.

емого ЦФ и лишь потом передаточной функции самого ЦФ. Вместе с тем существует возможность получения передаточной функции $H(z^{-1})$ непосредственно из передаточной функции нормированного НЧ-прототипа. С этой целью достаточно к преобразованиям табл. 1.2 применить рассмотренные ранее методы перехода из p -плоскости в z -плоскость. Формулы денормирования передаточной функции аналогового нормированного НЧ-прототипа (с целью получения передаточной функции требуемого ЦФ) приведены в табл. 1.3. Данные выражения могут быть, в частности, получены из формул табл. 1.2 в результате применения к ним билинейного z -преобразования [12, 37].

Таблица 1.3

Преобразование	Формулы для расчета Ω_k	Замена оператора p
ФНЧ—ФНЧ	$\frac{1}{\beta} \operatorname{tg} \frac{\omega_R T}{2}$	$\frac{1}{\beta} \frac{1-z^{-1}}{1+z^{-1}}$
ФНЧ—ФВЧ	$\beta \operatorname{ctg} \frac{\omega_R T}{2}$	$\beta \frac{1+z^{-1}}{1-z^{-1}}$
ФНЧ—ПФ	$\min \left\{ \left \frac{\alpha - \cos \omega_{k1,2} T}{\beta \sin \omega_{k1,2} T} \right \right\}$	$\frac{1 - 2\alpha z^{-1} + z^{-2}}{\beta (1 - z^{-2})}$
ФНЧ—РФ	$\min \left\{ \left \frac{\beta \sin \omega_{k1,2} T}{\alpha - \cos \omega_{k1,2} T} \right \right\}$	$\frac{\beta (1 - z^{-2})}{1 - 2\alpha z^{-1} + z^{-2}}$

Примечание. $\beta = \operatorname{tg} \frac{(\omega_{x2} - \omega_{x1}) T}{2}$; $\alpha = \cos \frac{(\omega_{x2} + \omega_{x1}) T}{2} / \cos \frac{(\omega_{x2} - \omega_{x1}) T}{2}$.

Если для перевода формул донормирования ФНЧ—ФНЧ, ФНЧ—ФВЧ в z -область воспользоваться формулами дискретного интегрирования (1.10), (1.24), можно прийти к соответствующим преобразованиям табл. 1.3, поскольку вид интегратора первого порядка (1.19) совпадает с билинейным z -преобразованием. Для преобразования ФНЧ—ПФ имеем

$$\rho = \frac{1 + b + 2(Nb - 1)z^{-1} + (1 + b)z^{-2}}{a(1 - z^{-2})}, \quad (1.27)$$

где $b = \omega_0^2/f^2_{\text{д}}$; $a = \Delta\omega/2f_{\text{д}}$.

Из (1.26) и (1.27) получаем следующую связь между частотами нормированного НЧ-прототипа и цифрового ПФ:

$$\Omega = \frac{(2 + b(1 - N)) \operatorname{tg}^2(\omega T/2) - b(1 + N)}{2a \operatorname{tg}(\omega T/2)}.$$

Переход от аналогового ФНЧ к цифровому ПФ сопровождается преобразованием АЧХ (рис. 1.5). Очевидна необходимость выполнения условий, при которых частота среза НЧ-прототипа Ω_x переходит в частоты среза полосы пропускания ω_{x1} , ω_{x2} цифрового ПФ. Тогда можно записать

$$(2 + b(1 - N)) \operatorname{tg}^2(\omega_x T/2) - 2a \operatorname{tg}(\omega_x T/2) - b(1 + N) = 0 \quad (1.28)$$

для $\Omega_x = 1$ и

$$(2 + b(1 - N)) \operatorname{tg}^2(\omega_x T/2) + 2a \operatorname{tg}(\omega_x T/2) - b(1 + N) = 0 \quad (1.29)$$

для $\Omega_x = -1$.

Решение уравнения (1.28) определяет частоты ω_{x2} и $-\omega_{x1}$, а уравнения (1.29) — частоты ω_{x1} и $-\omega_{x2}$. Тогда из (1.28) следует

$$\operatorname{tg} \frac{\omega_{x1} T}{2} - \operatorname{tg} \frac{\omega_{x2} T}{2} = \frac{b(1 + N)}{2 + b(1 + N)},$$

откуда

$$b = \frac{2 \operatorname{tg}(\omega_{x1} T/2) \operatorname{tg}(\omega_{x2} T/2)}{1 + N - (1 - N) \operatorname{tg}(\omega_{x1} T/2) \operatorname{tg}(\omega_{x2} T/2)}. \quad (1.30)$$

С другой стороны,

$$\operatorname{tg} \frac{\omega_{x2} T}{2} - \operatorname{tg} \frac{\omega_{x1} T}{2} = \frac{2a}{2 + b(1 - N)}$$

$$a = \frac{(1 + N) (\operatorname{tg}(\omega_{x2} T/2) - \operatorname{tg}(\omega_{x1} T/2))}{1 + N - (1 - N) \operatorname{tg}(\omega_{x1} T/2) \operatorname{tg}(\omega_{x2} T/2)}. \quad (1.31)$$

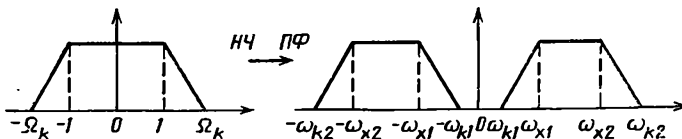


Рис. 1.5. Преобразование АЧХ при переходе от нормированного НЧ-прототипа к цифровому ПФ

Подставив (1.30) и (1.31) в (1.27), получим

$$\rho = \frac{1 - 2\alpha z^{-1} + z^{-2}}{\beta(1 - z^{-2})}, \quad (1.32)$$

$$\text{где } \alpha = \frac{\cos(\omega_{x2} + \omega_{x1})T/2}{\cos(\omega_{x2} - \omega_{x1})T/2} = \cos \omega_0 T; \quad \beta = \frac{\text{tg}(\omega_{x2} - \omega_{x1})T}{2} = \frac{\text{tg} \Delta\omega T}{2}.$$

Легко видеть, что результат (1.32) совпадает с преобразованием, приведенным в табл. 1.3. Такой же вывод можно сделать и относительно преобразования ФНЧ—РФ. Отсюда следует, что при рассматриваемом подходе к проектированию ЦФ выбор метода z -преобразования, не искажающего форму частотных характеристик, приводит к одному и тому же результату.

По требованиям к нормированному НЧ-прототипу ($A_{a \min} = A_{\min}$, $A_{a \max} = A_{\max}$, Ω_k рассчитывается согласно табл. 1.3) производится аппроксимация его характеристик известными методами, в результате чего определяется его передаточная функция $K_{\Pi}(\rho)$. Можно выделить передаточные функции, содержащие нули,

$$K_{\Pi}(\rho) = M \prod_{k=1}^n \frac{\rho - \rho_{0k}}{\rho - \rho_k} \quad (1.33)$$

и функции с нулями, расположенными в бесконечности,

$$K_{\Pi}(\rho) = M \prod_{k=1}^n \frac{1}{\rho - \rho_k}, \quad (1.34)$$

где ρ_{0k} и ρ_k — соответственно нуль и полюс передаточной функции нормированного НЧ-прототипа, M — масштабный множитель. При этом полюс ρ_k может быть как вещественным, так и комплексным (тогда должен обязательно существовать полюс, комплексно-сопряженный с ρ_k), а нуль ρ_{0k} — чисто мнимый.

Группируя комплексно-сопряженные нули и полюсы в (1.33) и (1.34), получаем передаточную функцию нормированного НЧ-прототипа в общем виде

$$K_{\Pi}(\rho) = M \frac{1}{\rho + b_0} \prod_i \frac{1}{\rho^2 + b'_{1i}\rho + b'_{0i}} \prod_j \frac{\rho^2 + a_{0j}}{\rho^2 + b''_{1j}\rho + b''_{0j}}. \quad (1.35)$$

Применяя к звеньям (1.35) частотные преобразования табл. 1.3, имеем передаточные функции $H(z^{-1})$ звеньев требуемых ЦФ.

Рассмотренный подход при синтезе ПФ и РФ приводит к передаточным функциям, представленным произведением передаточных функций звеньев второго и четвертого порядков. Поскольку наиболее часто применяемой реализацией ЦФ является каскадное включение звеньев второго порядка [2, 30], возникает необходимость поиска полюсов передаточной функции четвертого порядка с целью ее разбиения на две передаточные функции второго порядка. Данной процедуры можно избежать, если коэффициенты $H(z^{-1})$ находить не через коэффициенты $K_{\Pi}(\rho)$, а через его полюсы и нули.

Применяя для одного звена передаточной функции (1.34) преобразование (1.32), получаем

$$H(z^{-1}) = \frac{\beta(1-z^{-2})}{(1-\beta p_h) - 2\alpha z^{-1} + (1+\beta p_h)z^{-2}}. \quad (1.36)$$

Из (1.36) легко найти полюсы передаточной функции цифрового звена

$$z_{2k-1, 2k} = \frac{\alpha \pm \sqrt{\alpha^2 - 1 + \beta^2 p_h^2}}{1 + \beta p_h}, \quad (1.37)$$

или с учетом $p_h = \xi_k + j\psi_k$

$$z_{2k-1, 2k} = \frac{\alpha \pm \sqrt{\alpha^2 - 1 + \beta^2 (\xi_k^2 - \psi_k^2) + j2\beta^2 \xi_k \psi_k}}{1 + \beta \xi_k + j\beta \psi_k}. \quad (1.38)$$

Одному комплексному полюсу p_h передаточной функции нормированного НЧ-прототипа соответствует пара полюсов z_{2k-1} и z_{2k} , которые не являются комплексно-сопряженными. Пару полюсов, комплексно-сопряженных с z_{2k-1} и z_{2k} (\bar{z}_{2k-1} , \bar{z}_{2k}) получают также из (1.38), подставляя вместо p_h комплексно-сопряженное с ним значение $\bar{p}_h = \xi_k - j\psi_k$. Объединение пары комплексно-сопряженных полюсов z_h и \bar{z}_h обеспечивает представление $H(z^{-1})$ цифрового ПФ в виде произведения передаточных функций второго порядка

$$H(z^{-1}) = \prod_{i=1}^n \frac{A_{0i}(1-z^{-2})}{1 + B_{1i}z^{-1} + B_{2i}z^{-2}}. \quad (1.39)$$

Значения коэффициентов $H(z^{-1})$ вычисляются по известным значениям полюсов $z_h = U_h \pm jV_h$ следующим образом:

$$A_{0h} = \frac{\beta}{V_k^2 + U_k^2}; \quad B_{1h} = -\frac{2U_h}{U_k^2 + V_k^2}; \quad B_{2h} = \frac{1}{U_k^2 + V_k^2}.$$

Если $K_n(p)$ имеет нули p_{0k} , то нули $z_{0\ 2k-1, 2k}$ можно вычислить по формуле (1.37), заменив p_h на p_{0h} . Поскольку $p_{0h} = j\lambda_h$, то

$$z_{0\ 2k-1, 2k} = \frac{\alpha \pm j\sqrt{1 + \beta^2 \lambda_k^2 - \alpha^2}}{1 + j\beta \lambda_k}.$$

Вычислив полюсы z_h и нули z_{0h} и сгруппировав комплексно-сопряженные пары, получим $H(z^{-1})$ в виде произведения передаточных функций звеньев второго порядка.

Аналогично можно рассчитать выражения для полюсов и нулей передаточных функций РФ:

$$z_{2k-1, 2k} = \frac{\alpha \xi_k + j\alpha \psi_k \pm \sqrt{\beta^2 + (\xi_k^2 - \psi_k^2)(\alpha^2 - 1) + j2\xi_k \psi_k (\alpha^2 - 1)}}{\beta + \xi_k + j\psi_k},$$

$$z_{0\ 2k-1, 2k} = \frac{j\alpha \lambda_k \pm \sqrt{\beta^2 + (\alpha^2 - 1)\lambda_k^2}}{\beta + j\lambda_k}.$$

Пример 1.2. Найти передаточную функцию цифрового ПФ Чебышева со следующими требованиями к АЧХ:

- частоты среза полосы пропускания $f_{x1}=1,2$ Гц, $f_{x2}=1,8$ кГц;
 - максимальное затухание в полосе пропускания $A_{max}=3$ дБ;
 - частоты среза полосы задерживания $f_{k1}=1$ кГц, $f_{k2}=2$ кГц;
 - минимальное затухание в полосе задерживания $A_{min}=30$ дБ.
- Частота дискретизации $f_d=20$ кГц.

1. Согласно табл. 1.3 вычисляем $\alpha=0,894978$; $\beta=0,094528$; $\Omega_k=1,54713$.

2. Заданным требованиям удовлетворяет нормированный аналоговый ФНЧ пятого порядка [35]. Его полюсы имеют следующие значения:

$$p_{1,2}=0,054850 \pm j 0,965927; p_{3,4}=-0,143625 \pm j 0,596976; p_5=-1,775301.$$

3. По формуле (1.38) вычисляем полюсы цифрового ПФ:

$$\begin{aligned} z_1 &= 0,851512 - j 0,535864; z_2 = 0,932754 + j 0,372092; \\ z_3 &= 0,851512 + j 0,535864; z_4 = 0,932754 - j 0,372092; \\ z_5 &= 0,880083 - j 0,506001; z_6 = 0,928606 + j 0,402529; \\ z_7 &= 0,880083 + j 0,506001; z_8 = 0,928606 - j 0,402529; \\ z_9 &= 1,075534 + j 0,496692; z_{10} = 1,075534 - j 0,496692. \end{aligned}$$

4. Передаточная функция требуемого ЦФ согласно (1.39) имеет вид

$$H(z^{-1}) = \prod_{i=1}^5 \frac{A_{0i}(1-z^{-2})}{1+B_{1i}z^{-1}+B_{2i}z^{-2}},$$

где $A_{01}=0,093492$; $B_{11}=-1,682477$; $B_{21}=0,987941$;
 $A_{02}=0,093733$; $B_{12}=-1,849822$; $B_{22}=0,991596$;
 $A_{03}=0,094382$; $B_{13}=-1,707946$; $B_{23}=0,970338$;
 $A_{04}=0,092284$; $B_{14}=-1,813102$; $B_{24}=0,976250$;
 $A_{05}=0,0673602$; $B_{15}=-1,532738$; $B_{25}=0,712607$.

Существует возможность аппроксимации ЧХ цифрового фильтра без использования в явном виде АП. Передаточную функцию $H(z^{-1})$ в этом случае находят, пользуясь передаточной функцией $H_n(z^{-1})$ нормированного цифрового НЧ-прототипа. Значение нулей и полюсов $H_n(z^{-1})$ можно получить, используя прямой метод синтеза. Однако более простым является аналитический путь. Известно, что квадрат модуля передаточной функции АФ представляет собой функцию квадрата частоты, т. е. $|K(j\omega)|^2 = f(\omega^2)$ [2]. Если произвести замену ω^2 некоторой функцией $\varphi(\theta)$, где $\theta = \omega_c T$, получим квадрат модуля передаточной функции $|H(j\theta)|^2$. Если $\varphi(\theta) = f(\text{tg}(\theta/2))$, то исходя из выражения для $|H(j\theta)|^2$ можно восстановить передаточную функцию $H(z^{-1})$.

Рассмотрим описанную методику на примере проектирования ЦФ с АЧХ, подобной АЧХ фильтра Баттерворта. Для его аналогового НЧ-прототипа n -го порядка имеем

$$|K_n(j\omega)|^2 = \frac{1}{1 + (\omega^n)^2}. \quad (1.40)$$

Проведя в последнем выражении замену $\omega^2 = \varphi(\text{tg}^2(\theta/2))$, получаем квадрат модуля цифрового ФНЧ Баттерворта. Часто применяют функцию $\varphi(\text{tg}^2(\theta/2)) = k \text{tg}^2(\theta/2)$, которая является част-

ным случаем преобразования (1.19). Если воспользоваться функциональной зависимостью (1.25), то выражение (1.40) примет вид

$$|H(j\theta)|^2 = \frac{1}{1 + \left(\frac{2}{k^2 T^2} \frac{\sin^2(\theta/2)}{N + \cos \theta} \right)^n}. \quad (1.41)$$

Напомним, что для получения $H(z^{-1})$ физически реализуемого ЦФ необходимо выполнение условия $N \geq 1$. Варьируя параметр N в допустимом диапазоне его значений, можно получать фильтры со сходными АЧХ, но различными избирательными свойствами. При этом минимально возможный порядок ЦФ получается при $N=1$. Однако часто при таком порядке фильтра имеется запас по затуханию в полосе задерживания. Следовательно, определяя значение N_{max} , при котором происходит повышение порядка фильтра относительно варианта с $N=1$, и изменяя N в диапазоне $1 \leq N \leq N_{max}$, можно получить при одном и том же порядке n различные значения коэффициентов передаточной функции ЦФ. Таким образом, появляется возможность выбора оптимальной с некоторой точки зрения $H(z^{-1})$, например, по минимальной разрядности коэффициентов при заданной точности реализации АЧХ.

Для обеспечения в полосе пропускания с частотой среза θ_x затухания A_{max} и в полосе задерживания с частотой среза θ_h затухания A_{min} требуется порядок фильтра, выбираемый из условия

$$n \geq \lg C / \lg \Omega,$$

где

$$C = \frac{10^{0,1 A_{min}} - 1}{10^{0,1 A_{max}} - 1}; \quad \Omega = \frac{\sin^2(\theta_h/2)(N + \cos \theta_x)}{\sin^2(\theta_x/2)(N + \cos \theta_h)}.$$

Верхняя граница диапазона изменения величины N

$$N_{max} = \frac{S \cos \theta_x - D \cos \theta_h}{D - S},$$

где

$$S = \frac{\sin^2(\theta_h/2)}{\sin^2(\theta_x/2)}; \quad D = 10^{\lg C/n}.$$

Значение k определяет требуемое затухание A_{max} на частоте θ_x

$$k = \sqrt[2n]{\frac{10^{0,1 A_{max}} - 1}{T \sin^2(\theta_x/2)}} (N + \cos \theta_x).$$

Преобразуем (1.41) к виду

$$|H(j\theta)|^2 = \frac{1}{1 + \left(\frac{2}{k^2 T^2} \frac{1}{(1+N) \operatorname{tg}^2(\theta/2) - 1 + N} \right)^n}.$$

Поскольку $j \operatorname{tg}(\theta/2) = (1 - z^{-1}) / (1 + z^{-1})$, из последнего выражения имеем

$$H(z)H(z^{-1}) = \frac{(1 + 2Nz^{-1} + z^{-2})^n}{(1 + 2Nz^{-1} + z^{-2})^n + (-d(1 - z^{-1})^2)^n}, \quad (1.42)$$

где $d = 2 / (k^2 T^2)$.

В случае четного n из (1.42) получаем следующее выражение для расчета полюсов $H(z^{-1})$:

$$z_{2l-1, 2l} = \frac{d + e^{j(2l-1)\pi/n} + \sqrt{e^{j(2l-1)\pi/n}(N+1)(2d + e^{j2(l-1)\pi/n}(N-1))}}{d - e^{j(2l-1)\pi/n}}, \quad (1.43)$$

где $l = 1, 2, \dots, n/2$. Тогда с учетом $z_l = U_l + jV_l$

$$H(z^{-1}) = \prod_{l=1}^{n/2} h_l \frac{1 + 2Nz^{-1} + z^{-2}}{1 + B_{1l}z^{-1} + B_{2l}z^{-2}},$$

где $B_{1l} = -2U_l / (U_l^2 + V_l^2)$; $B_{2l} = 1 / (U_l^2 + V_l^2)$; h_l — масштабный множитель.

В случае нечетного n можно также воспользоваться (1.43) при $l = 1, 2, \dots, (n+1)/2$. При этом

$$H(z^{-1}) = \frac{z^{-1} + N + \sqrt{N^2 - 1}}{z^{-1} + A_0} \prod_{l=1}^{(n+1)/2} \frac{1 + 2Nz^{-1} + z^{-2}}{1 + 2A_l z^{-1} + B_l z^{-2}}.$$

Дополнительная степень свободы при решении задачи аппроксимации за счет обеспечения возможности изменения в некотором диапазоне значений параметра N позволяет также улучшить ЧХ проектируемого РЦФ. В частности, увеличение N по сравнению с наиболее часто используемым $N = 1$ приводит к линеаризации ФЧХ фильтра. При этом нелинейность ФЧХ цифрового фильтра может быть уменьшена на $10 \dots 15^\circ$. Денормирование цифрового НЧ-прототипа с целью получения передаточной функции требуемого РЦФ можно осуществить путем отображения комплексной переменной z^{-1} с помощью соответствующих функций согласно преобразованиям частоты Константинидиса [7, 17]. Данные преобразования позволяют по заданному цифровому ФНЧ с частотой среза θ_x получить другие ФНЧ, ФВЧ, ПФ и РФ.

Фильтры с заданными ФЧХ. При проектировании фильтров с заданными ФЧХ выдвигаются определенные требования и к АЧХ. В зависимости от этих требований различают два больших класса фильтров. Первый класс составляют избирательные фильтры, для которых требования к ФЧХ обычно задаются в виде максимально допустимого отклонения характеристики от линейного закона в полосе пропускания фильтра. Ко второму классу относятся так называемые всепропускающие фильтры (ВПФ), АЧХ которых постоянна на всем диапазоне частот [23]. Подобные фильт-

ры используются для построения фазовых корректоров (ФК), фазовращателей, элементов задержки и т. п. [35].

Для избирательных фильтров с заданными ФЧХ задача проектирования на этапе аппроксимации ставится следующим образом: найти передаточную функцию фильтра, для которого максимальное отклонение ФЧХ от линейного закона в пределах полосы пропускания не выше некоторой величины Δb_{max} (рис. 1.6), а затухание в полосе задерживания не ниже величины A_{min} . Рассмотренная задача решается с помощью нерекурсивных цифровых фильтров (НЦФ), обеспечивающих линейную ФЧХ [33]. В то же время НЦФ обладают довольно низкой избирательностью по сравнению с РЦФ, которые в силу своих особенностей в принципе не могут обеспечить абсолютную линейность ФЧХ [17]. В этой ситуации РЦФ применяют совместно с ФК. Расчет коэффициентов передаточных функций ФК ведется в основном численными методами, предусматривающими существенные вычислительные затраты.

В том случае, если к ЦФ не предъявляются слишком жесткие требования в отношении избирательности АЧХ и допустимой нелинейности ФЧХ, можно воспользоваться рассмотренными ранее косвенными методами синтеза. В теории аппроксимации АФ известны аналитические методы расчета фильтров с заданными отклонениями ФЧХ от линейного закона. В основном для этой цели используют полиномиальные фильтры Бесселя. Примерный график этой характеристики приведен на рис. 1.7, откуда видно, что отклонение ФЧХ от линейного закона достигает максимума на границе полосы пропускания.

Использование фильтров Бесселя в качестве нормированного АП при переходе в z -плоскость с помощью известных преобразований (см. табл. 1.3) в ряде случаев не решает поставленной задачи. Причина заключается в том, что переход из p -плоскости в z -плоскость сопровождается нелинейной трансформацией оси частот. Возникающие при этом искажения АЧХ в ряде случаев удается скомпенсировать предварительным введением искажений в АЧХ прототипа. Если попытаться ввести предискажения в его ФЧХ, то потребуются аппроксимировать характеристику АП уже

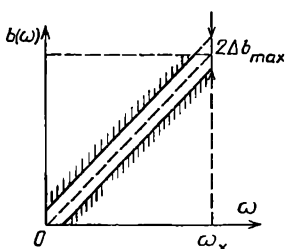


Рис. 1.6. График отклонения ФЧХ от линейного закона

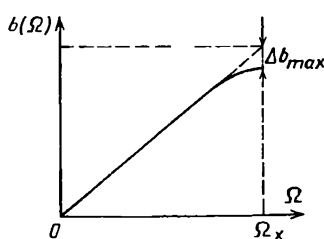


Рис. 1.7. Фазочастотная характеристика аналогового ФНЧ Бесселя

не по линейному, а по более сложному закону. В этой ситуации приходится по-прежнему обращаться к численным методам.

Особенностью решения поставленной задачи является тот факт, что частота среза полосы пропускания АП Ω_x отличается от единицы. Поэтому для получения цифрового ФНЧ с частотой среза полосы пропускания ω_x следует использовать замену оператора p

$$p = \frac{1 - z^{-1}}{1 + z^{-1}} \frac{\Omega_x}{\beta}.$$

Тогда связь между частотами имеет вид

$$\Omega = \frac{\Omega_x \operatorname{tg}(\omega T/2)}{\operatorname{tg}(\omega_x T/2)}, \quad (1.44)$$

а ФЧХ бesselевского АП [35]

$$b_n(\Omega) = \arg B_n'(p)|_{p=j\omega}, \quad (1.45)$$

где $B_n(p)$ — полином Бесселя n -го порядка. С учетом (1.44) получим выражение для ФЧХ цифрового фильтра

$$b(\omega) = \arg B_n(p) \Big|_{p=j \frac{\Omega_x \operatorname{tg}(\omega T/2)}{\operatorname{tg}(\omega_x T/2)}}.$$

Отклонение ФЧХ от линейного закона

$$\Delta b(\omega) = \frac{\Omega_x \omega}{\omega_x} - \arg B_n \left(j \frac{\Omega_x \operatorname{tg}(\omega T/2)}{\operatorname{tg}(\omega_x T/2)} \right). \quad (1.46)$$

На границе полосы пропускания $\Delta b(\omega_x) = \Omega_x - \arg B_n(j\Omega_x)$ совпадает с соответствующими отклонениями ФЧХ АП. Однако переход от АП к РЦФ не гарантирует выполнения поставленных требований, поскольку ФЧХ после трансформации в z -плоскость будет иметь вид, показанный на рис. 1.8. Дополнительная нелинейность $\Delta b_{\text{деф}}$, связанная с нелинейной деформацией оси частот, может превысить отклонение Δb на границе полосы пропускания. Следует отметить, что дополнительный выброс $\Delta b_{\text{деф}}$ проявляется при $\omega_d/\omega_x < 8$.

Можно предложить следующую процедуру синтеза цифрового ФНЧ. По графикам зависимости частоты среза полосы пропускания АП от требуемого отклонения Δb следует прежде всего найти значения Ω_x [35], далее по (1.46) рассчитать Δb_{max} в диапазоне частот от 0 до ω_x . Вид полинома $B_n(p)$ можно определить, зная $B_1(p) = p + 1$, $B_2(p) = p^2 + 3p + 3$, по следующей рекуррентной формуле:

$$B_n(p) = (2n-1)B_{n-1}(p) + p^2 B_{n-2}(p).$$

Расчет Δb_{max} можно производить без вычисления производных на ЭВМ. Задача поиска минимума (максимума) унимодальной функции в задан-

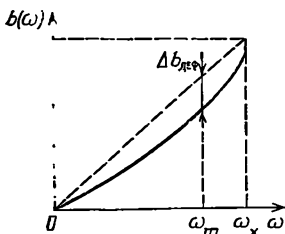


Рис. 1.8. Фазочастотная характеристика цифрового ФНЧ

ном диапазоне не представляет особых трудностей. Методы ее решения изложены, например, в [9, 15]. Если в результате на некоторой частоте ω_m получают отклонение $\Delta b_{\text{деф}}$, превышающее заданное, бесполезно пытаться решать задачу синтеза при любом порядке АП. В этом случае решение может быть получено лишь при более высокой частоте дискретизации. Ее минимальное значение можно найти, решив уравнение (1.46) относительно T , при $\omega = \omega_m$; $\Delta b(\omega) = \Delta b$. Если увеличение частоты дискретизации невозможно по каким-либо причинам, следует использовать ФК.

После успешного решения задачи на предыдущем этапе проверяется выполнение требования по затуханию в полосе задерживания. Вычислив нормированную частоту среза полосы задерживания АП

$$\Omega_R = \Omega_x \frac{\operatorname{tg}(\omega_R T/2)}{\operatorname{tg}(\omega_x T/2)},$$

определим затухание A на частоте Ω_R по графикам, приведенным в [35], или по формуле $A = 10 \lg |B_n(j\omega)|^2$. Если требования по затуханию не выполняются, то, увеличив порядок фильтра на единицу, вновь повторим расчет.

Пример 1.3. Найти передаточную функцию цифрового ФНЧ со следующими требованиями к ЧХ:

- частота среза полосы пропускания $f_x = 100$ Гц;
- максимальное отклонение ФЧХ от линейного закона $\Delta b = 0,02$ рад;
- частота среза полосы задерживания $f_R = 200$ Гц;
- затухание в полосе задерживания не менее 10 дБ.

Частота дискретизации $f_d \leq 1$ кГц.

1. Принимаем порядок НЧ-прототипа $n=2$. Для него отклонение ФЧХ от линейного закона на величину $\Delta b = 0,02$ рад наблюдается на частоте $\Omega_x = 1,048$ [35].

2. Поскольку $B_2 = p^2 + 3p + 3$, согласно (1.46) нелинейность ФЧХ ЦФ будет определяться выражением

$$\Delta b(\Omega) = \frac{\Omega_x \omega}{\omega_x} - \operatorname{arctg} \frac{3 \Omega_x \operatorname{tg}(\omega T/2) \operatorname{tg}(\omega_x T/2)}{3 \operatorname{tg}^2(\omega_x T/2) - \Omega_x^2 \operatorname{tg}^2(\omega T/2)}.$$

Приняв $f_d = 800$ Гц, проверим, что максимум отклонения наблюдается на границе полосы пропускания и не превышает заданного.

3. Рассчитываем нормированную частоту полосы задерживания АП $\Omega_R = 2,099$ и по графикам устанавливаем, что требования по затуханию не выполняются [35].

4. Увеличиваем порядок АП до $n=3$. Находим

$$B_3(p) = p^3 + 6p^2 + 15p + 15$$

$$\text{и } \Delta b(\omega) = \frac{\Omega_x(\omega)}{\omega_x} - \operatorname{arctg} \frac{15 \Omega_x \operatorname{tg}(\omega T/2) \operatorname{tg}^2(\omega_x T/2) - \Omega_x^3 \operatorname{tg}^3(\omega T/2)}{15 \operatorname{tg}^3(\omega_x T/2) - 6 \Omega_x^2 \operatorname{tg}^2(\omega T/2) \operatorname{tg}(\omega_x T/2)}.$$

Определяем $\Omega_x = 1,758$.

5. Поскольку отклонение ФЧХ не превышает заданного, рассчитываем $\Omega_k = 3,505$. На данной частоте затухание превышает 10 дБ, следовательно, передаточная функция АП будет иметь вид

$$K_{\Pi}(p) = \frac{1}{p^3 + 6p^2 + 15p + 15}.$$

6. Применяя к $K_{\Pi}(p)$ преобразование табл. 1.3 ($\Omega_x \neq 1$), получим

$$H(z^{-1}) = \frac{(1+z^{-1})^3}{B_0 + B_1 z^{-1} + B_2 z^{-2} + B_3 z^{-3}},$$

где $B_0 = (\Omega_x/\beta)^3 + 6(\Omega_x/\beta)^2 + 15\Omega_x/\beta + 15 = 1,009480 \cdot 10^5$;

$B_1 = 15\Omega_x/\beta + 45 - 3(\Omega_x/\beta)^3 - 6(\Omega_x/\beta)^2 = -2,762753 \cdot 10^5$;

$B_2 = 3(\Omega_x/\beta)^3 - 6(\Omega_x/\beta)^2 - 15\Omega_x/\beta + 45 = 2,525591 \cdot 10^5$;

$B_3 = 15 - 15\Omega_x/\beta + 6(\Omega_x/\beta)^2 - (\Omega_x/\beta)^3 = -0,711177 \cdot 10^5$.

Фильтры Бесселя обладают низкой избирательностью АЧХ. Поэтому вместо полиномиальных фильтров Бесселя используют фильтры Бесселя со всплесками затухания. Процедура расчета порядка, полюсов и нулей нормализованного аналогового ФНЧ на основе фильтра Бесселя со всплесками затухания приведена в [35]. Используя его в качестве АП, можно получить передаточную функцию цифрового ФНЧ по описанной выше методике.

Наряду с ФНЧ на практике часто требуется выполнить проектирование ПФ с заданной нелинейностью ФЧХ. Передаточная функция цифрового ПФ может быть получена из передаточной функции нормированного ФНЧ Бесселя с помощью преобразования

$$p = \frac{\Omega_x}{\beta} \frac{1 - 2\alpha z^{-1} + z^{-2}}{1 - z^{-2}}, \quad (1.47)$$

где α и β определяются по табл. 1.3. Связь между частотами при данном преобразовании имеет вид

$$\Omega = \frac{\Omega_x}{\beta} \frac{\alpha - \cos \omega T}{\sin \omega T}. \quad (1.48)$$

Преобразование (1.47) вносит дополнительную нелинейность в ФЧХ. Если допустить, что ФЧХ аналогового прототипа строго линейна $b_{\Pi}(\Omega) = c\Omega$, где c — постоянный множитель, то соответствующая характеристика цифрового ПФ

$$b(\omega) = \frac{c \Omega_x}{\beta} \frac{\alpha - \cos \omega T}{\sin \omega T}$$

обладает явной нелинейностью.

Оценку полученной нелинейности удобно провести, рассмотрев характеристику группового времени запаздывания:

$$\tau_{\text{гр}} = \frac{c \Omega_x}{\beta T} \frac{1 - \alpha \cos \omega T}{\sin^2 \omega T}. \quad (1.49)$$

График зависимости (1.49) изображен на рис. 1.9. Максимальное отклонение $\tau_{\text{гр}}$ будет наблюдаться на одной из частот

среза ω_{x1} или ω_{x2} . Рассмотрим относительное отклонение $\xi = \Delta\tau_{гр}/\tau_{гр}(\omega_0)$, где $\Delta\tau_{гр} = \tau_{гр}(\omega_{x1}) - \tau_{гр}(\omega_0)$. После некоторых преобразований получим

$$\xi = \frac{\cos^2(\omega_{x1} T) - \alpha \cos(\omega_{x1} T)}{\sin^2(\omega_{x1} T)}$$

Величина ξ зависит от относительной ширины полосы пропускания и от отношения частоты дискретизации ω_d к частоте ω_0 . При этом первый фактор, имеющий место и при синтезе АФ [35], определяется нелинейностью реактансного преобразования, тогда как второй, связанный с нелинейной трансформацией оси частот при переходе в z -плоскость, свойствен только косвенным методам синтеза РЦФ. На рис. 1.10 изображены графики зависимости ξ от $K = \omega_d/\omega_0$ при различных значениях добротности $Q = \omega_0/(\omega_{x2} - \omega_{x1})$, на основании которых можно сделать ряд практических рекомендаций при синтезе цифровых ПФ с использованием АП. Во-первых, данную методику целесообразно применять при проектировании узкополосных фильтров ($Q > 5$). Во-вторых, результат синтеза зависит от правильного выбора частоты частоты дискретизации. Рекомендуемые значения K лежат в пределах $4 < K < 15$.

В проведенных выше рассуждениях ФЧХ аналогового прототипа считалась строго линейной. Реальную ФЧХ цифрового ПФ получают из (1.45) с учетом (1.48). Отклонения ФЧХ от линейного закона

$$\Delta b(\omega) = \Omega_x \frac{\omega_0 - \omega}{\Delta \omega} - \arg B_n \left(j \frac{\Omega_x}{\beta} \frac{\alpha - \cos \omega T}{\sin \omega T} \right) \quad (1.50)$$

достигают максимума на одной из границ полосы пропускания. Если специфика решаемой задачи предполагает на частотах среза полосы пропускания одинаковое отклонение ФЧХ от линейного закона, не превышающее заданного Δb_{max} , частоту Ω_x можно определить, решив уравнение $\Delta b(\omega_{x1}) = \Delta b(\omega_{x2})$. Найденное значение Ω_x следует проверить, пользуясь (1.50), на выполнение ус-

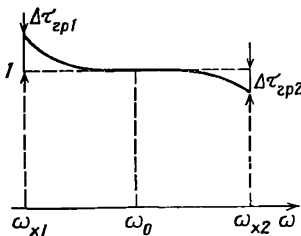


Рис. 1.9. Характеристика группового времени запаздывания цифрового ПФ

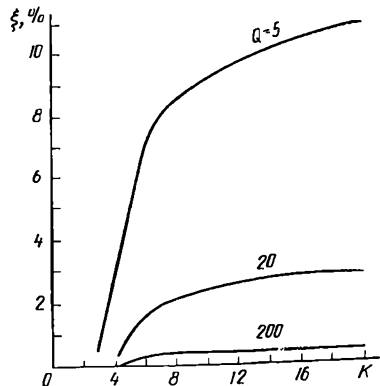


Рис. 1.10. Зависимости относительного отклонения группового времени запаздывания от частоты дискретизации при различных значениях добротности

ловия $\Delta b(\omega_{x1}) = \Delta b(\omega_{x2}) \leq \Delta b_{max}$. В противном случае невозможно получение цифрового ПФ с заданной нелинейностью ФЧХ с помощью преобразования (1.47).

В случае успешного решения предыдущего этапа задачи синтеза необходимо проверить, выполняется ли требование по затуханию АЧХ на частоте

$$\Omega_k = \frac{\Omega_k}{\beta} \left| \frac{\alpha - \cos \omega_k 1,2 T}{\sin \omega_k 1,2 T} \right|$$

для данного порядка фильтра. Если $A < A_{min}$, то, увеличив порядок фильтра, вновь повторяют порядок расчета.

Для удовлетворения условия $\Delta b(\omega_{x1}) = \Delta b(\omega_{x2}) \leq \Delta b_{max}$ требуется высокий порядок фильтра. На практике часто можно ограничиться выполнением одного из следующих условий:

$$\Delta b(\omega_{x1}) < \Delta b(\omega_{x2}) = \Delta b_{max};$$

$$\Delta b(\omega_{x2}) < \Delta b(\omega_{x1}) = \Delta b_{max}.$$

В этом случае выбирается большее значение Ω_x , определяемое из (1.50) для $\Delta b(\omega_{x1}) = \Delta b_{max}$ и $\Delta b(\omega_{x2}) = \Delta b_{max}$.

Если рассмотренный метод приводит к недопустимо большому отклонению ФЧХ от линейного закона, можно применить другой метод аппроксимации передаточной функции цифрового ПФ по передаточной функции АП Бесселя. Он основан на следующем представлении передаточной функции:

$$H(z^{-1}) = \frac{1}{2} [H_{n1}(z^{-1}) + H_{n2}(z^{-1})], \quad (1.51)$$

$$\begin{aligned} \text{где } H_{n1}(z^{-1}) &= \frac{K_{\Pi}(p)}{p} = \frac{(1+j\gamma) - (1-j\gamma)z^{-1}}{(1+z^{-1})\delta}; & H_{n2}(z^{-1}) &= \frac{K_{\Pi}(p)}{p} = \\ &= \frac{(1-j\gamma) - (1+j\gamma)z^{-1}}{(1+z^{-1})\delta}; & \gamma &= \left(\operatorname{tg} \frac{\omega_{x1} T}{2} + \operatorname{tg} \frac{\omega_{x2} T}{2} \right) / 2; & \delta &= \left(\operatorname{tg} \frac{\omega_{x2} T}{2} - \right. \\ & & & \left. - \operatorname{tg} \frac{\omega_{x1} T}{2} \right) / 2. \end{aligned}$$

Этот метод целесообразно применять для узкополосных фильтров. Если же и он не приводит к желаемым результатам, следует обратиться к численным методам или использовать ФК.

Передаточные функции цифровых ФК представляются следующим образом [2]:

$$H(z^{-1}) = \frac{A_0 - z^{-1}}{1 - A_0 z^{-1}} \prod_i \frac{A_i - B_i z^{-1} + z^{-2}}{1 - B_i z^{-1} + A_i z^{-2}}. \quad (1.52)$$

Расчет коэффициентов передаточной функции (1.52) может быть проведен в большинстве случаев лишь численными методами с применением ЭВМ. Подобная методика и программа для аппроксимации характеристик аналоговых ФК приведена в [21, 22]. Ее можно использовать и при аппроксимации цифровых ФК. Для этого необходимо на основе связи между ω_a и ω_d внести соответствующие предсказания в ФЧХ аналоговых ФК.

Перестраиваемые фильтры. В случае аналоговой обработки сигналов под перестройкой понимают изменение частотных характеристик цепи за счет изменения параметров ее элементов. Применительно к ЦФ в качестве параметров элементов выступают прежде всего значения его коэффициентов, изменять которые, в отличие от аналоговых цепей, можно лишь дискретно. Управляемыми параметрами частотных характеристик являются частоты среза полосы пропускания. В связи с этим проектирование перестраиваемых ЦФ заключается прежде всего в формировании дискретной сетки значений частот ω_{x1} и ω_{x2} . Шаг сетки определяет разрядность представления коэффициентов фильтра.

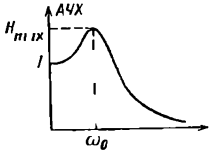
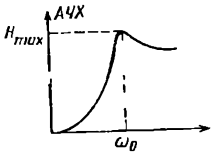
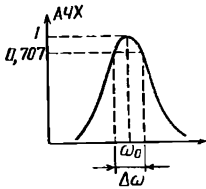
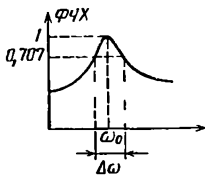
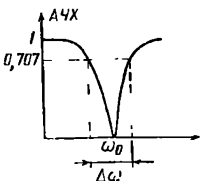
Каждому дискретному значению ω_{x1} или ω_{x2} соответствует свой набор коэффициентов ЦФ. Это обуславливает применение в ЦФ запоминающего устройства, осуществляющего хранение значений данных коэффициентов. Объем запоминающего устройства, а следовательно, и его стоимость зависят от числа варьируемых коэффициентов. Интерес представляют передаточные функции ЦФ, которые обеспечивают взаимно независимую регулировку параметров частотных характеристик [29]. На этапе аппроксимации характеристик ЦФ данное требование заключается в определенной записи его передаточной функции.

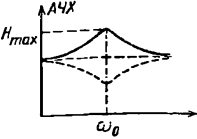
Поскольку наиболее часто встречающейся формой реализации РЦФ является каскадное включение звеньев первого и второго порядков, вызывает интерес рассмотрение зависимости параметров ЧХ этих звеньев от значений коэффициентов их передаточных функций $H(z^{-1})$. В табл. 1.4 представлены частотные характеристики и передаточные функции различных звеньев РЦФ. В передаточных функциях звеньев ПФ, РФ, ФК и амплитудных корректоров (АК) предусмотрена возможность взаимно независимой регулировки параметров частотных характеристик.

Частотная характеристика перестраиваемого ЦФ является функцией некоторого управляющего параметра y и частоты дискретизации f_d . Существуют два способа регулировки частотной характеристики ЦФ: изменением значений коэффициентов $A = \{A_0, A_1, \dots, A_n\}$ передаточной функции по закону $A_i(y) = f(A'_i, y)$, где A'_i — вектор коэффициентов при $y=1$, или изменением f_d . Второй способ управления частотными характеристиками просто реализуется аппаратным способом (см. гл. 4). При этом коэффициенты имеют фиксированные значения. В то же время за счет изменения f_d возможна лишь масштабная перестройка [35].

Более широкими возможностями обладает первый способ регулировки частотных характеристик, который позволяет получить даже смену вида частотных характеристик. Если для двух значений $\theta_x = \text{tg}(\omega_x T/2)$ выполняется условие $\theta''_x/\theta'_x = y$, то достаточно просто можно найти коэффициенты $H(z, y)$. Вектор коэффициентов A_i для частоты $\theta'(y=1)$ определяется одним из рассмотренных в настоящем параграфе методов. Для других θ_x A можно найти из равенства $A_i(y) = f(A'_i, y)$. Частотные характеристики

Таблица 1.4

Вид частотных характеристик	Зависимость параметров частотных характеристик от коэффициентов $H(z^{-1})$
	<p style="text-align: center;">НЧ-звенья</p> $H(z^{-1}) = \frac{B(1+z^{-1})^2}{1+A+B-2(1-B)z^{-1}+(1-A+B)z^{-2}}$ $\omega_0 = \frac{2}{T} \operatorname{arctg} \sqrt{B-0,5A^2},$ $H_{max} = \frac{\sqrt{B}}{A}$
	<p style="text-align: center;">ВЧ-звенья</p> $H(z^{-1}) = \frac{(1-z^{-1})^2}{1+A+B-2(1-B)z^{-1}+(1-A+B)z^{-2}}$ $\omega_0 = \frac{2}{T} \operatorname{arctg} \left(\frac{1}{B} \sqrt{B-0,5A^2} \right),$ $H_{max} = \frac{2B}{A\sqrt{4B-A^2}}$
	<p style="text-align: center;">Полосовые звенья</p> $H(z^{-1}) = \frac{A(1-z^{-2})}{1+A-Bz^{-1}+(1-A)z^{-2}},$ $\omega_0 = \frac{1}{T} \arccos \frac{B}{2},$ $\Delta\omega = \frac{2}{T} \operatorname{arctg} A$
	<p style="text-align: center;">Фазовые корректоры</p> $H(z^{-1}) = \frac{A-B(1+A)z^{-1}+z^{-2}}{1-B(1+A)z^{-1}+Az^{-2}},$ $\omega_0 = \frac{1}{T} \arccos B,$ $\Delta\omega = \frac{2}{T} \operatorname{arctg} \frac{1-A}{1+A}$
	<p style="text-align: center;">Режекторные звенья</p> $H(z^{-1}) = \frac{1-Bz^{-1}+z^{-2}}{(1+A)-Bz^{-1}+(1-A)z^{-2}},$ $\omega_0 = \frac{1}{T} \arccos \frac{B}{2},$ $\Delta\omega = \frac{2}{T} \operatorname{arctg} A$

Вид частотных характеристик	Зависимость параметров частотных характеристик от коэффициентов $H(z^{-1})$
Амплитудные корректоры	
	$H(z^{-1}) = \frac{A(1-K) + K - ABz^{-1} + [A(1+K) - K]z^{-2}}{1 - ABz^{-1} - (2A-1)z^{-2}}$ $\omega_0 = \frac{1}{T} \arccos \frac{B}{2(A-1)}$ $H_{max} = K$

фильтров и законы управления коэффициентами их передаточных функций приведены в табл. 1.5.

Помимо масштабной на практике применяется полосовая перестройка [35]. Зависимости параметров частотных характеристик от коэффициентов передаточных функций звеньев РЦФ для полосовой перестройки соответствуют табл. 1.4.

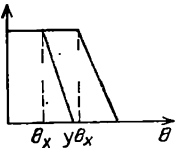
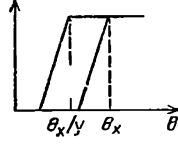
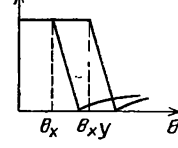
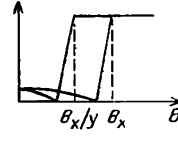
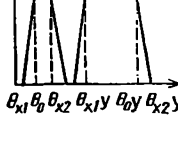
1.3. УЧЕТ ОСОБЕННОСТЕЙ МИКРОПРОЦЕССОРНОЙ РЕАЛИЗАЦИИ ФИЛЬТРОВ НА ЭТАПЕ АППРОКСИМАЦИИ

Найденная на этапе аппроксимации передаточная функция является математической моделью, не учитывающей многих особенностей аппаратной реализации [7, 38]. Ограниченная разрядность регистров РЦФ приводит к возникновению ошибок при вычислении сигнала на выходе за счет округления или усечения результатов арифметических операций. Для сохранения линейной модели данный эффект рассматривают как действие специфического шума округления [8]. Однако при некоторых условиях конечная разрядность может привести к потере работоспособности фильтра, которая вызывается возникновением переполнения и предельных циклов [12, 30]. Их оценка осуществляется обычно лишь на этапе структурного синтеза. Вместе с тем представляет практический интерес рассмотрение аналогичных вопросов на этапе аппроксимации характеристик.

Аппроксимация характеристик ЦФ связана с вопросами их микропроцессорной реализации через разрядность коэффициентов передаточных функций. Выбор разрядности обуславливается в основном двумя факторами: запасом устойчивости и искажениями частотных характеристик за счет погрешностей квантования по разрядности коэффициентов [2, 12].

Устойчивость. С точки зрения условия физической реализуемости устойчивость РЦФ будет обеспечена в том случае, если полюсы его передаточной функции находятся внутри круга единичного радиуса на z -плоскости. Рассмотренные методы аппроксимации

Таблица 1.5

Тип фильтра	Вид перестраиваемых характеристик	Передаточные функции и законы изменения коэффициентов
ФНЧ		$H(z^{-1}) = \frac{A_i(1+z^{-1})}{1+B_i-(1-B_i)z^{-1}} \times$ $\times \prod_{i=1}^n \frac{A_{0i}(1+2z^{-1}+z^{-2})}{1+B_{1i}+B_{0i}-2(1-B_{0i})z^{-1}+(1-B_{1i}+B_{0i})z^{-2}}$ $A_i(y) = A_i y, B(y) = B_i y, A_{0i}(y) = A'_{0i} y,$ $B_{0i}(y) = B'_{0i} y^2, B_{1i}(y) = B'_{1i} y$
ФВЧ		$H(z^{-1}) = \frac{A_i(1-z^{-1})}{1+B_i-(1-B_i)z^{-1}} \times$ $\times \prod_{i=1}^n \frac{A_{0i}(1-2z^{-1}+z^{-2})}{1+B_{1i}+B_{0i}-2(1-B_{0i})z^{-1}+(1-B_{1i}+B_{0i})z^{-2}}$ $A_i(y) = A'_i/y, B_i(y) = B'_i/y, A_{0i}(y) = A'_{0i}/y^2,$ $B_{0i}(y) = B'_{0i}/y^2, B_{1i}(y) = B'_{1i}/y$
ФНЧ		$H(z^{-1}) = \frac{A_i(1+z^{-1})}{1+B_i-(1-B_i)z^{-1}} \times$ $\times \prod_{i=1}^n \frac{1+A_{0i}-2(1-A_{0i})z^{-1}+(1+A_{0i})z^{-2}}{1+B_{1i}+B_{0i}-2(1-B_{0i})z^{-1}+(1-B_{1i}+B_{0i})z^{-2}}$ $A_i(y) = A'_i y, B_i(y) = B'_i y, A_{0i}(y) = A'_{0i} y^2,$ $B_{0i}(y) = B'_{0i} y^2, B_{1i}(y) = B'_{1i} y$
ФВЧ		$H(z^{-1}) = \frac{A_i(1-z^{-1})}{1+B_i-(1-B_i)z^{-1}} \times$ $\times \prod_{i=1}^n \frac{1+A_{0i}-2(1-A_{0i})z^{-1}+(1+A_{0i})z^{-2}}{[1+B_{1i}+B_{0i}-2(1-B_{0i})z^{-1}+(1-B_{1i}+B_{0i})z^{-2}]^2}$ $A_i(y) = A'_i/y, B_i(y) = B'_i/y, A_{0i}(y) = A'_{0i}/y^2,$ $B_{0i}(y) = B'_{0i}/y^2, B_{1i}(y) = B'_{1i}/y$
ПФ		$H(z^{-1}) =$ $= \frac{A_{11i}(1-z^{-2})}{1+B_{11i}+B_{10i}-2(1-B_{10i})z^{-1}+(1-B_{11i}+B_{10i})z^{-2}} \times$ $\times \prod_{i=1}^n \frac{A_{21i}(1-z^{-2})}{1+B_{21i}+B_{20i}-2(1+B_{20i})z^{-1}+(1-B_{21i}+B_{20i})z^{-2}}$ $A_{j1i}(y) = A'_{j1i} y, B_{j1i}(y) = B'_{j1i} y, B_{j0i}(y) = B'_{0i} y^2$

ЦХ обеспечивают получение физически реализуемой передаточной функции РЦФ при условии бесконечной разрядности представления коэффициентов. Квантование по разрядности коэффициентов может привести к потере устойчивости. С другой стороны, при микропроцессорной реализации РЦФ естественно стремление к сокращению разрядности представления коэффициентов, поскольку она тесно связана с быстродействием и аппаратурными затратами.

Потенциальная устойчивость РЦФ тем выше, чем дальше полюсы его передаточной функции располагаются от окружности единичного радиуса (полюсное расстояние). Следовательно, борьба за повышение устойчивости РЦФ возможна уже на этапе аппроксимации. Задача нахождения передаточной функции РЦФ полюсы которой максимально удалены от единичной окружности, может быть эффективно решена лишь с использованием прямых методов синтеза. Косвенные методы синтеза, опирающиеся на поиск дискретной модели АФ, затрудняют максимизацию полюсного расстояния из-за сложности его контроля при переходе в z -плоскость.

Передаточная функция цифрового НЧ-прототипа может быть представлена в виде

$$H(z^{-1}) = H_0 \prod_{i=1}^n \frac{1 + A_i z^{-1} + z^{-2}}{1 + B_i z^{-1} + C_i z^{-2}} \quad (1.53)$$

или

$$H(z^{-1}) = H_0 \prod_{i=1}^n \frac{(z^{-1} - z_{0i})(z^{-1} - \bar{z}_{0i})}{(z^{-1} - z_i)(z^{-1} - \bar{z}_i)}, \quad (1.54)$$

где H_0 — масштабный множитель, z_i — i -й полюс передаточной функции, z_{0i} — i -й нуль передаточной функции, \bar{z}_i и \bar{z}_{0i} — полюс и нуль, комплексно-сопряженные с z_i и z_{0i} . Так как $z_i = r_i e^{j\psi_i}$, $z_{0i} = e^{j\tilde{\psi}_i}$, выражение (1.54) можно переписать:

$$H(z^{-1}) = H_0 \prod_{i=1}^n \frac{(z^{-1} - e^{j\tilde{\psi}_i})(z^{-1} - e^{-j\tilde{\psi}_i})}{(z^{-1} - r_i e^{j\psi_i})(z^{-1} - r_i e^{-j\psi_i})}. \quad (1.55)$$

Связь между (1.53) и (1.55) устанавливается следующими выражениями:

$$A_i = -2 \cos \xi_i / r_i^2; \quad B_i = -2 \cos \psi_i / r_i^2; \quad C_i = 1 / r_i^2. \quad (1.56)$$

С учетом того, что $z = e^{j\theta}$, где $\theta = 2\pi f / f_d$, определим

$$\begin{aligned} |H(j\theta)|^2 &= \\ &= H_0^2 \prod_{i=1}^n \frac{4 (\cos \theta - \cos \xi_i)^2}{(1 - r_i^2)^2 - 4r_i^2 (1 + r_i^2) \cos \theta \cos \psi_i + 4r_i^2 (\cos^2 \theta + \cos^2 \psi_i)^2}. \end{aligned}$$

Квадрат модуля передаточной функции $|H(j\theta)|^2 = \Phi(\theta, X)$ должен удовлетворять следующим условиям:

$$\begin{aligned} |\Phi(\theta, X) - 1| &\leq 10^{A_x}, \quad \theta \in [0, \theta_x], \\ |\Phi(\theta, X)| &\geq 10^{A_k}, \quad \theta \in [\theta_k, \pi] \end{aligned} \quad (1.57)$$

где $X = [\xi_1, \psi_1, r_1, \dots, \xi_n, \psi_n, r_n, H_0]$ — $(3n+1)$ -мерный вектор.

Непрерывный интервал изменения частоты θ можно заменить d_x дискретными значениями в полосе пропускания и d_k дискретными значениями в полосе задерживания. Следовательно, из (1.57) можно записать неравенства

$$\begin{aligned} M_j(X) &= \Phi(X, \theta_j) - (1 - 10^{A_x}) \geq 0, \quad j = 1, 2, \dots, d_x; \\ M_{j+d_x}(X) &= -\Phi(X, \theta_j) + (1 + 10^{A_x}) \geq 0, \quad j = 1, 2, \dots, d_x. \\ M_{j+2d_x}(X) &= -\Phi(X, \theta_{j-d_x}) + 10^{A_k} \geq 0, \\ & \quad j = 2d_x + 1, \dots, 2d_x + d_k. \end{aligned} \quad (1.58)$$

Если выполнение этих условий обеспечено, то требования к АЧХ РЦФ будут удовлетворены.

Из условия максимизации полюсного расстояния вытекает цель оптимизации — найти вектор X , для которого

$$\min \left\{ \max_{1 \leq i \leq n} (-r_i) \right\}$$

при условиях (1.58), дополненных условиями физической реализуемости:

$$M_j(X) \geq 0, \quad j = 1, 2, \dots, 2d_x + d_k; \quad r_i \geq 0. \quad (1.59)$$

Эта цель относится к задаче нелинейного программирования, методы решения которой приведены в [9]. При высоком порядке фильтра процедура оптимизации оказывается довольно сложной. В этой связи можно предложить следующую методику максимизации полюсного расстояния для РЦФ с передаточной функцией (1.42). Расстояние полюсов (1.43) от единичной окружности увеличивается с ростом N . Таким образом, с точки зрения повышения потенциальной устойчивости РЦФ без повышения его порядка значение N целесообразно принимать равным N_{max} .

Искажение частотных характеристик. Квантование коэффициентов передаточной функции ЦФ приводит к искажению частотных характеристик. На примере звена ЦФ указанные искажения могут быть оценены следующими выражениями:

$$\begin{aligned} \Phi(|H_j|) &= \sum_i \operatorname{Re} \{ S_{a_i}^{H_j} \} \Phi(a_i); \\ \delta(\arg H_j) &= \sum_i \operatorname{Im} \{ S_{a_i}^{H_j} \} \Phi(a_i), \end{aligned} \quad (1.60)$$

где $\Phi(|H_j|)$ — относительное отклонение АЧХ; $\delta(\arg H_j)$ — абсолютное отклонение ФЧХ; $\Phi(a_i)$ — относительное отклонение

(обусловленное квантованием) коэффициента a_i передаточной функции j -го звена H_j ; $S_{a_i}^{H_j}$ — функция относительной чувствительности к изменению a_i .

Соответственно отклонение АЧХ (в децибелах) каскадного включения n звеньев

$$\Phi(|H|) = \sum_{j=1}^n \Phi(|H_j|) \quad (1.61)$$

а отклонение ФЧХ

$$\delta(\arg H) = \sum_{j=1}^n \delta(\arg H_j). \quad (1.62)$$

Согласно формулам (1.61) и (1.62) допуск на отклонение частотных характеристик ЦФ, обусловленный квантованием коэффициентов передаточной функции, может быть распределен по каскадам. Поскольку наиболее чувствительны к изменению разрядности высокодобротные звенья [11], то указанный допуск целесообразно распределять пропорционально добротности полюсов.

Основой дальнейшего расчета являются выражения (1.60), в которых левыми частями равенств служат допуски на частотные характеристики звеньев, найденные по вышеизложенной методике. Что касается разрешения правых частей равенств (1.60), то здесь возможны по крайней мере два подхода. Первый из них предполагает для выполненной аппроксимации минимизацию $\Phi(a_i)$. Радикальным решением в этом случае является наращивание разрядности для описания коэффициентов микропроцессорного РЦФ, однако при этом существенно возрастают аппаратные затраты на реализацию. В ряде случаев рационально другое решение, когда выполняется аппроксимация с максимальными по абсолютной величине коэффициентами. Так как современные микропроцессорные реализации РЦФ обычно используют дробную арифметику с фиксированной запятой, то коэффициенты передаточной функции желательно иметь близкими к единице (но не превышающими ее).

Задача минимизации $\Phi(a_i)$ при заданной разрядности представления коэффициентов l_h и заданном числе звеньев n может быть сформулирована следующим образом. Найти

$$\min \left\{ \left| \frac{A_i - \sum_{j=1}^{l_h} \alpha_j 2^{-j}}{A_i} \right| \right\};$$

$$\min \left\{ \left| \frac{B_i - \sum_{j=1}^{l_h} \beta_j 2^{-j}}{B_i} \right| \right\};$$

$$\min \left\{ \left| \frac{C_i - \sum_{j=0}^{l_h} \gamma_j 2^{-j}}{C_i} \right| \right\},$$

где $i = 1, 2, \dots, n$; $\alpha_j, \beta_j, \gamma_j$ принимают значения нуля либо единицы, A_i, B_i, C_i определяются согласно (1.56) при ограничениях (1.58) и (1.59). Сформулированная задача минимизации относится к классу векторных (многокритериальных), поскольку требует удовлетворения одновременно $3n$ целевым функциям. Задача векторной оптимизации при наличии m целевых функций F_j обычно решается введением одной целевой функции $F = \sum_{j=1}^m k_j F_j$, где k_j являются весовыми множителями [3]. Значения весовых множителей следует принимать пропорционально величинам функций чувствительности отклонений АЧХ к изменениям значений соответствующих коэффициентов.

Процедура решения сформулированной задачи оказывается весьма сложной. Более простой путь минимизации $\Phi(a_i)$ возможен для фильтра (1.41). Он заключается в том, что для заданных числа звеньев n и разрядности l_k необходимо найти значение N , для которого

$$\sum_{j=1}^{2n+1} k_j \Phi_j(a_j) = \min, \quad 1 \leq N \leq N_{max}.$$

Весовые множители k_j выбираются также пропорционально функциям чувствительности АЧХ к изменению значений коэффициентов B_{1i}, B_{2i} и N фильтра с передаточной функцией

$$H(z^{-1}) = \prod_{i=1}^n \frac{1 + 2Nz^{-1} + z^{-2}}{1 + B_{1i}z^{-1} + B_{2i}z^{-2}}. \quad (1.63)$$

Второй подход к решению (1.60) предусматривает минимизацию действительных (мнимых) частей функций чувствительности. Для решения этой задачи необходимо предварительно найти выражения для возможных $S_{a_i}^{Hj}$. В случае использования идентичных звеньев подобный анализ достаточно провести лишь один раз.

Поставленная задача может быть решена средствами векторной оптимизации, для которой в качестве целевых функций выступают

$$\min \left\{ \max_{0 \leq \omega \leq \infty} \left[\operatorname{Re} \left(S_{a_i}^{Hj} \right) \right] \right\}$$

или

$$\min \left\{ \max_{0 \leq \omega \leq \infty} \left[\operatorname{Im} \left(S_{a_i}^{Hj} \right) \right] \right\}.$$

Учитывая сложность решения задачи векторной оптимизации при нелинейных ограничениях [3], рассмотрим другие методы минимизации $S_{a_i}^{Hj}$.

Чувствительность к изменению коэффициентов может быть снижена за счет увеличения числа звеньев. При этом к ЧХ про-

ектируемого фильтра могут быть предъявлены более жесткие требования, что, в свою очередь, позволит еще более снизить влияние квантования коэффициентов за счет уменьшения $\Phi(a_i)$. Однако повышение числа звеньев может оказаться нежелательным ввиду возможного увеличения аппаратурных затрат и снижения быстродействия.

Известно [40], что чувствительность ЧХ цифровых фильтров к изменению коэффициентов передаточной функции тем ниже, чем дальше расположены полюса от единичной окружности. Таким образом, задача минимизации $S_{a_i}^{H_j}$ может рассматриваться как задача минимизации полюсного расстояния, рассмотренная ранее.

В целях повышения быстродействия целесообразно использовать аппроксимацию с коэффициентами, представление которых в двоичном коде содержит малое количество единиц. Такой прием используется для некритичных масштабирующих коэффициентов и позволяет свести операции умножения к несложной совокупности операций сдвига, имеющих высокое быстродействие. Задачу уменьшения единиц в двоичной записи коэффициентов рассмотрим применительно к РЦФ с передаточной функцией (1.63), коэффициенты которой в двоичном коде представляются в виде

$$B_{1i} = \sum_{j=1}^{l_h} \alpha_{ij} 2^{\pm j}; \quad B_{2i} = \sum_{j=1}^{l_h} \beta_{ij} 2^{\pm j}; \quad N = \sum_{j=1}^{l_h} \gamma_j 2^{\pm j},$$

где B_{1i} , B_{2i} вычисляются согласно (1.43), α_{ij} , β_{ij} , γ_j принимают значения нуля либо единицы. Тогда решение задачи повышения быстродействия заключается в поиске

$$\min \left\{ \sum_{j=1}^{l_h} \left[\gamma_j + \sum_{i=1}^n (\alpha_{ij} + \beta_{ij}) \right] \right\} \text{ при } 1 \leq N \leq N_{max}$$

при $1 \leq N \leq N_{max}$.

В заключение отметим, что целесообразно и далее развивать методы аппроксимации передаточными функциями с коэффициентами, представляющими собой степень числа два [27]. Их применение открывает перспективы расширения диапазона частот, в котором для обработки сигналов эффективно используются РЦФ на микропроцессорах.

2.1. МЕТОДЫ СИНТЕЗА АЛГОРИТМОВ РЕКУРСИВНЫХ ЦИФРОВЫХ ФИЛЬТРОВ

Графы и алгоритмы цифровой фильтрации В качестве математической модели цифровых фильтров используются графы [8, 23]. Граф в данном случае адекватен алгоритму обработки сигнала. Его вершины взаимно однозначно соответствуют переменным, а дуги — выполняемым операциям. Отсюда реализация переходов граф — алгоритм и алгоритм — граф не представляет труда. Известные правила преобразования графов [23] открывают перспективу оптимизации алгоритмов ЦФ, поэтому во всех последующих математических выкладках в качестве модели цифрового фильтра и алгоритма его микропроцессорной реализации будет использован сигнальный граф. Сформулируем задачу синтеза в терминах теории графов: необходимо в виде алгоритма ЦФ реализовать заданный линейный оператор $H(z^{-1})$, определив его множеством переменных (вершин графа) и операций над ними (дуг графа) в соответствующей взаимосвязи. Иными словами, задача сводится к построению графа, изоморфного алгоритму ЦФ, с передаточной функцией $H(z^{-1})$.

Основные методические принципы могут быть сведены к следующей последовательности процедур [29]:

- 1) представление исходной передаточной функции в виде совокупности членов, соответствующих весам элементарных графов (ЭГ);
- 2) построение ЭГ для каждого члена преобразованной передаточной функции;
- 3) объединение ЭГ в соответствии с ранее проведенным расчленением исходной передаточной функции;
- 4) установление соответствия фрагментов (если нужно, то и их эквивалентное преобразование) полученного графа и операций (компонентов) ЦФ;
- 5) построение структурной схемы алгоритма ЦФ, реализующего исходную передаточную функцию.

Рассмотрим возможные методы синтеза.

Метод связанных элементарных графов основан на формировании таких ЭГ, в которых (по крайней мере, в одном направлении) имеется путь между любыми двумя вершинами ЭГ. Такой подход существенно упрощает многие процедуры синтеза ЦФ с помощью графов, так как исключает наличие взаимно некасающихся контуров и путей, что в первую очередь сказывается при переходе от передаточной функции к графу. Это можно пояснить на примере передаточной функции

$$H = \frac{P + AL_1}{1 - L_0 - L_1},$$

где A — вещественный множитель, члены P и L_0 характеризуют аналитическое отличие числителя и знаменателя H , а L_1 — их аналитическое подобие. По вышеописанной методике передаточной функции H может быть поставлена в соответствие совокупность взвешенных ЭГ $g_{e1}=P, g_{e2}=AL_1, g_{e3}=L_0, g_{e4}=L_1$. Объединяя полученные ЭГ, имеем граф цепи, изображенный на рис. 2.1,а. Все ЭГ являются связными.

Объединение ЭГ может быть осуществлено по-разному. Минимальную избыточность по количеству дуг и вершин графа можно получить, используя алгоритм максимального наложения ЭГ. Суть его поясняет следующий целевой функционал:

$$J = \max \left| \bigcap_i g_{ei} \right|. \quad (2.1)$$

Однако удовлетворение (2.1) далеко не всегда представляется возможным, поэтому удобно использовать алгоритм последовательного наложения ЭГ. В этом случае максимизируется попарное наложение и имеет место ряд целевых функционалов

$$\begin{aligned}
 J_1 &= \max |g_{e1} \cap g_{e2}|; \\
 J_2 &= \max |g_{e3} \cap (g_{e1} \cup g_{e2})|; \\
 &\dots \dots \dots \\
 J_{n-1} &= \max \left| g_{en} \cap \left(\bigcup_{i=1}^{n-1} g_{ei} \right) \right|,
 \end{aligned}$$

каждый из которых последовательно удовлетворяется на очередном шаге наращивания. При этом, очевидно, необходимо попутное выполнение условий реализации исходной передаточной функции (наличие входа, выхода и т. п.).

В ряде практических случаев бывает достаточно организовать максимальные пересечения, обеспечивая наложение ЭГ по дугам с определенными весами (алгоритм частичного наложения ЭГ).

Оценивая область эффективного применения метода связных ЭГ, следует отметить, что его целесообразно применять для реализации передаточных функций с неполным, достаточно простым

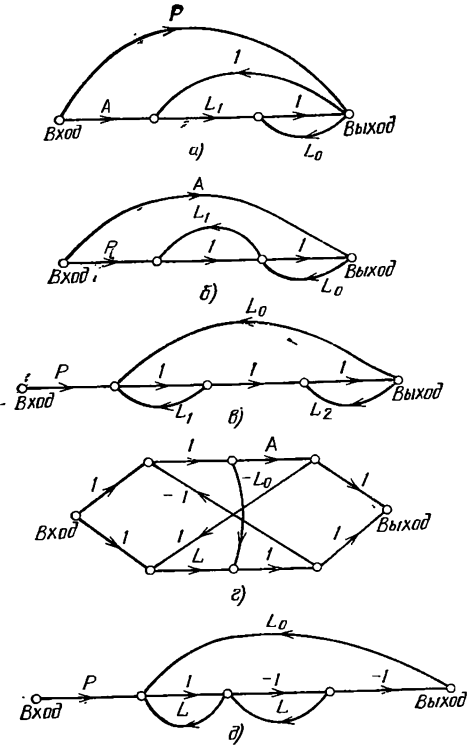


Рис. 2.1. Графы, иллюстрирующие топологические методы реализации передаточных функций

по своему выражению, числителем, существенные преобразования которого обычно не требуются.

Метод несвязных элементарных графов основан на формировании ЭГ, содержащих взаимно непересекающиеся части. Данный метод целесообразно применять при реализации передаточных функций со сложным числителем (знаменателем), содержащим знакопередающиеся члены. При этом просматривается подобие членов знаменателя и числителя

$$H = \frac{\Delta' - Ag_e}{\Delta - g_e}$$

либо только знаменателя

$$H = \frac{\Delta'}{\Delta - g_{e1} - g_{e2} + g_{e1}g_{e2}}$$

реализуемой передаточной функции.

Возможны два алгоритма применения метода несвязных ЭГ. Суть алгоритма некасающихся путей и контуров поясним на примере обобщенной передаточной функции

$$H = \frac{P + A(1 - L_1)}{1 - L_0 - L_1},$$

где члены P и L_0 характеризуют аналитическое отличие числителя и знаменателя H , а L_1 — их аналитическое подобие. Согласно методике синтеза H может быть поставлена в соответствие совокупность взвешенных ЭГ $g_{e1} = A(1 - L_1)$, $g_{e2} = P$, $g_{e3} = L_0$, $g_{e4} = L_1$, где g_{e1} — несвязный ЭГ, включающий путь с весом A и не касающийся его контур с весом L_1 . Объединяя полученные ЭГ с учетом необходимости их максимального взаимного наложения, получаем общий граф, изображенный на рис. 2.1,б. Предложенный алгоритм целесообразно применять в тех случаях, когда при вынесении общего множителя из части числителя A возможно получение подобия этой части и группы членов знаменателя L_1 .

Для алгоритма взаимно некасающихся контуров применяется следующее представление исходной передаточной функции:

$$H = \frac{P}{1 - L_0 - L_1 - L_2 + L_1L_2}.$$

Ей соответствует набор взвешенных ЭГ $g_{e1} = L_0$, $g_{e2} = L_1$, $g_{e3} = L_2$, $g_{e4} = L_1L_2$, $g_{e5} = P$. В отличие от всех других ЭГ g_{e4} является несвязным и включает два взаимно некасающихся контура с весами L_1 и L_2 . Общий граф цепи, полученный объединением всех ЭГ, изображен на рис. 2.1,в. Применение предложенного алгоритма целесообразно в тех случаях, когда одно из слагаемых знаменателя H представляет собой произведение двух или нескольких других слагаемых. К примеру, при реализации биквадратных звеньев ЦФ достаточно сформировать два взаимно некасающихся контура с весами $L_1 = L_2 = z^{-1}$ и при этом автоматически формируется член знаменателя z^{-2} .

Метод скомпенсированных элементарных графов используется в том случае, когда подобие числителя и знаменателя исходной

передаточной функции сразу не просматривается. Тогда числитель (знаменатель) дополняется взаимно сокращающимися членами

$$H = \frac{\Delta'}{\Delta + g_e - g_e'} = \frac{\Delta' + g_e' - g_e'}{\Delta + g_e - g_e'}$$

что эквивалентно введению ЭГ с весами $\pm g_e'$ и $\pm g_e$, причем члены, подобные g_e' , содержатся в Δ' , а g_e — в Δ .

Возможны два алгоритма применения метода скомпенсированных ЭГ. Алгоритм скомпенсированных путей основан на преобразовании исходной передаточной функции

$$H = \frac{A - L_0 + L}{1 - L_0 + AL} = \frac{A - L_0 + L + AL - AL}{1 - L_0 - (-AL)}$$

при котором в числитель введены члены $\pm AL$, подобные одному из членов, формирующих знаменатель. Преобразованной передаточной функции соответствует граф, изображенный на рис. 2.1,з, где пути с весами $1 \times 1 \times A \times 1 \times L \times \times \times 1$ и $1 \times L \times 1 \times (-1) \times 1 \times A \times 1$ взаимно компенсируют друг друга. Реализация H без данного алгоритма дает избыточность компонентов, соответствующих дугам с весами $A, L, -L_0$.

Алгоритму скомпенсированных контуров соответствует представление передаточной функции в виде

$$H = \frac{A - L_0 + L}{1 - L_0 + AL} = \frac{P}{1 - L_0 - L + L'}$$

где члены (контур) L и $-L$ взаимно компенсируют друг друга. Соответствующий граф изображен на рис. 2.1,д. Применение данного алгоритма аналогично предыдущему с той только разницей, что подобие числителя и знаменателя устанавливается преобразованием знаменателя, а не числителя.

Методы специальных элементарных графов. Прочие методы топологического синтеза ЦФ назовем методами специальных ЭГ. Характерной их особенностью является то, что наряду с соблюдением условий топологического наложения к ЭГ предъявляются дополнительные (специальные) требования. К примеру, некоторые из ЭГ или их части должны обладать малым по модулю весом в заданном частотном диапазоне или в одной его точке. Возможен случай, когда ставится задача формирования группы ЭГ, обязательно содержащих либо не содержащих дугу с заданным весом и т. п. Указанные ситуации могут иметь место при синтезе ЦФ с широким динамическим диапазоном, с взаимно независимой регулировкой параметров частотных характеристик и др.

Рассмотрим некоторые методы специальных ЭГ. Допустим, необходимо реализовать перестраиваемую передаточную функцию

$$H = \frac{\Delta'}{\Delta_{const} + \Delta_{var}}$$

где Δ_{const} и Δ_{var} — соответственно постоянная и изменяемая при перестройке части знаменателя. При этом определена совокупность компонентов ЦФ, с по-

мощью которых осуществляется перестройка H . По методике топологического синтеза каждому из компонентов можно поставить в соответствие дугу или группу дуг, называемых окрашенными [29]. Множество окрашенных дуг обозначим через A . Отсюда задача сводится к формированию совокупности ЭГ G_A и G^A с условием

$$\det G_A = \Delta_{var}; \quad \det G^A = \Delta_{const},$$

где $A \subset G_A$ и $A \bar{\subset} G^A$. Иными словами, необходимо получить ЭГ, обязательно содержащие дуги A , а также ЭГ, их не содержащие. В результате имеется возможность управления весами совокупности ЭГ G_A и тем самым исходной передаточной функцией. При этом формирование G_A может осуществляться по алгоритму максимального наложения ЭГ. Предложенный метод назовем методом окрашенных дуг. Его целесообразно применять в задачах реализации перестраиваемых передаточных функций, особенно в задачах обеспечения взаимно независимой регулировки параметров частотных характеристик, где часто требуется выполнение целевого функционала

$$J = \min |A|.$$

Более детальное рассмотрение данного вопроса проведено в последующих параграфах.

Областью эффективного применения метода окрашенных вершин являются задачи минимизации уровня собственных шумов и расширения динамического диапазона ЦФ. Суть метода сводится к тому, что при формировании ЭГ учитываются выделенные (окрашенные) вершины. При этом на передаточные функции от входа к окрашенным вершинам и от этих вершин к выходу графа накладываются определенные ограничения, например максимизируются (минимизируются) их модули. Множество окрашенных вершин обычно соответствует совокупности выходных узлов цифровых умножителей на нецелые коэффициенты.

Ряд методов специальных ЭГ может быть продолжен при решении разнообразных практических задач.

Критерии синтеза. Целевые функционалы синтеза представляют собой операторы параметров элементов реализации, множество которых M может быть представлено суммой двух непересекающихся подмножеств M_R и M_z

$$M = M_R \cup M_z \quad (M_R \cap M_z = \emptyset),$$

где M_R — множество коэффициентов передачи звеньев умножителей; M_z — множество коэффициентов передачи звеньев задержки (в случае, когда используются только звенья единичной задержки, все элементы подмножества M_z идентичны). Кроме того, возможно существование непустого подмножества $M_{\bar{R}} \subset M_R$, элементы которого — нецелые числа. Учитывая, что при использовании графа в описании ЦФ существует однозначное соответствие параметров элементов и весов дуг графа, т. е. $M \leftrightarrow A$, можно ввести аналогичные обозначения и провести классификацию множеств дуг A :

$$A = A_R \cup A_z \quad (A_R \cap A_z = \emptyset); \quad A_{\bar{R}} \subset A_R.$$

С использованием введенных обозначений рассмотрим некоторые целевые функционалы синтеза цифровых цепей.

Обратимся к задаче расширения полосы рабочих частот. В этом случае при заданной тактовой частоте базовых цифровых звеньев возникает необходимость максимизации частоты квантования сигнала, которая, в свою очередь, непосредственно связана с числом реализуемых операций умножения или мощностью множества $A_{\bar{k}}$. Иными словами, необходимо минимизировать число дуг множества $A_{\bar{k}}$, поэтому при построении графа цепи организуют как можно больше пересечений ЭГ по дугам этого множества.

В ряде практических случаев необходимо уменьшить объем памяти ЦФ. Примером может служить синтез перестраиваемых ЦФ, поочередно предназначенных для большого числа каналов. В этом случае возникает задача минимизации объема памяти, отводимой под варьируемые коэффициенты звеньев умножения. Одним из способов решения поставленной задачи является реализация взаимно независимой регулировки параметров частотной характеристики, при которой число варьируемых коэффициентов, необходимое для управления заданным параметром, сведено до минимума (без синхронного изменения значений многих коэффициентов передаточной функции, причем по определенному закону).

Другим аспектом, определяющим объем отводимой памяти, является число операций единичной задержки в алгоритме ЦФ. В качестве методического принципа минимизации объема памяти в данном случае следует рассматривать объединение ЭГ, включающих дуги A_z , с максимальным пересечением по этим дугам. Применительно к алгоритму разностных уравнений это эквивалентно введению дополнительных переменных, предназначенных для запоминания значений на период квантования сигнала и являющихся линейной комбинацией основных переменных.

При реализации ЦФ (особенно с малой длиной слова) довольно остро стоит задача минимизации ошибок (шумов) квантования. Для минимизации уровня шумов квантования на выходе ЦФ необходимо так организовать его структуру, чтобы каждому нецелому коэффициенту передаточной функции или разностного уравнения соответствовало одно звено (операция) умножения, что эквивалентно условию минимума числа дуг с нецелыми весами в графе ЦФ. Аналитически этот принцип сводится к группировке членов разностного уравнения по нецелым коэффициентам. Именно в этом случае за счет первоначального выполнения всех возможных операций суммирования, а потом операций умножения на нецелые коэффициенты обеспечивается минимизация ошибок квантования.

Важными характеристиками ЦФ являются степени вершин его графа [13]. Так, число входящих в вершину дуг характеризует число выполняемых операций сложения при формировании значения переменной, соответствующей данной вершине. Це-

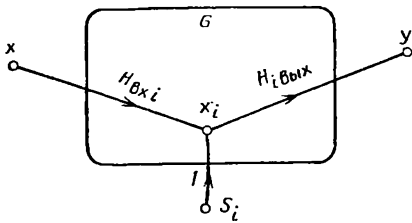


Рис. 2.2. Граф цифрового фильтра с источником шума квантования

как и критерий (2.2), переключается с требованиями сокращения сложности (размерности) графа (количества его дуг и вершин).

Рассматривая задачу повышения быстродействия, нельзя обойти молчанием вопрос о рациональном выборе количественного соотношения между операциями алгоритма ЦФ. Желательно иметь как можно больший удельный вес операций сдвига (операций с высоким быстродействием), однако необходимое для этого решение задачи аппроксимации (в степенях числа два) далеко не всегда может быть осуществлено. Поэтому часто приходится в основном иметь дело с операциями умножения и сложения. К примеру, уменьшение на единицу мощности множества A_k при увеличении числа операций суммирования на 2—3, как правило, влечет за собой повышение быстродействия алгоритма ЦФ.

Быстродействие, жестко связанное с диапазоном рабочих частот линейных цифровых цепей, является далеко не единственным (хотя и очень важным) критерием при их синтезе. Часто разработчику необходимо обеспечить заданный динамический диапазон сигнала. Решение этой задачи можно осуществить, уменьшив уровень собственных шумов или увеличив максимально допустимое значение сигнала. Рассмотрим граф ЦФ (рис. 2.2), где x, y — входная и выходная вершины, x_i — вершина с источником шума спектральной плотности S_i . Передаточные функции от входа к вершине x_i и от вершины x_i к выходу можно представить в следующем виде:

$$H_{вх i} = \Delta_{вх i} / \Delta; \quad H_{i вых} = \Delta_{i вых} / \Delta,$$

где Δ — определитель графа; а $\Delta_{вх i}$ и $\Delta_{i вых}$ — несимметричные алгебраические дополнения определителя.

Целевой функционал минимизации уровня шумов квантования

$$J = \min F \left[\sum_i |H_{i вых}|^2 S_i \right], \quad (2.3)$$

где F — функция меры уровня шумов. Для единственного источника шума целевой функционал (2.3) можно переписать

$$J = S_i \frac{\min |\Delta_{i вых}|^2}{|\Delta|^2}.$$

Таким образом, задача сводится к формированию графа G , у которого ЭГ, образующие $\Delta_{i вых}$, имеют малый вес (фактически ме-

левой функционал повышения быстродействия ЦФ имеет следующий вид:

$$J = \min \sum_i S_i^{+}, \quad (2.2)$$

где S_i^{+} — число дуг, заходящих в i -ю вершину ($S_i^{+} \geq 2$).

Поэтому число вершин, для которых $S_i^{+} \geq 2$, должно быть минимизировано. Этот критерий,

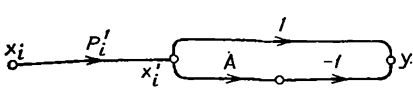


Рис. 2.3. Минимизация веса пути графа от источника шума к выходу ЦФ за счет множителя $(1-A)$

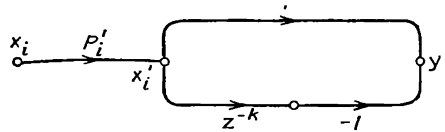


Рис. 2.4. Минимизация веса пути графа от источника шума к выходу ЦФ за счет множителя $(1-z^{-k})$

тод специальных элементарных графов). Решить ее можно, представив $\Delta_{i \text{ вых}}$ в виде (рис. 2.3)

$$\Delta_{i \text{ вых}} = P'_i(1-A).$$

Далее минимизируем $\Delta_{i \text{ вых}}$, приближая A к единице. Возможен и другой вариант (рис. 2.4), когда вместо умножителя A используются звенья задержки. Этот подход по сути является частотной коррекцией шумов квантования, так как, обеспечивая $P'_i \approx 1$ и тем самым

$$|\Delta_{i \text{ вых}}|^2 = |1-z^{-k}|^2, \quad (2.4)$$

в диапазоне рабочих частот $0 < \omega < \omega_{\text{д}}/10$ получаем $\min |\Delta_{i \text{ вых}}|$. Это происходит из-за того, что значения (2.4), особенно при $k=1$, малы в указанном диапазоне частот.

Чем больше источников шума, тем труднее применять изложенную методику, так как выполнение условия (2.4) для всех шумовых источников обычно не представляется возможным. В этой связи предлагается методика, по которой спектральная плотность собственных шумов квантования на выходе $S_{\text{вых}} = S_0$ (все источники шума идентичны $S_i = S_0$). Поясним это на примере двух источников шума. На рис. 2.5,а изображены зависимости квадратов модулей передаточных функций от первого 1 и второго 2 источников шума, а также их суммы 3 от частоты. Фактически они являются нормированными по S_0 спектральными плотностями \bar{S} . С точки зрения структуры этот факт может быть проиллюстрирован рис. 2.5,б, где $H_{1 \text{ вых}}$ — передаточная функция ПФ, а $H_{2 \text{ вых}}$ — передаточная функция РФ.

При минимизации уровня шумов квантования не следует забывать об ограничениях сигнала, вызванных переполнением по

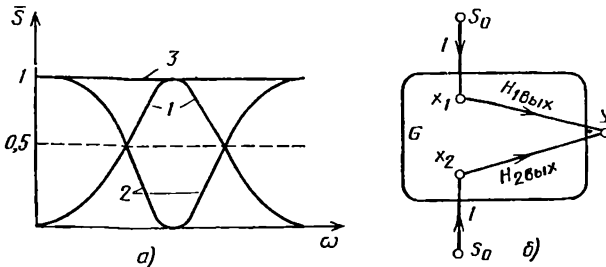


Рис. 2.5. Иллюстрация методики частотного разделения шумов

разрядности. Микропроцессорная реализация ЦФ (рассматривается только арифметика с фиксированной запятой) накладывает ограничения на значения переменных x , x_i , $y < 1$, причем желательно иметь y как можно более близкой к единице.

Из рис. 2.2 можно записать

$$H_{\text{вх вых}} = H_{\text{вх}} i H_{i \text{ вых}}. \quad (2.5)$$

Передаточная функция от входа к выходу (2.5) задана, отсюда масштабная минимизация $H_{i \text{ вых}}$ снижает максимально допустимый уровень сигнала на входе x за счет пропорционального увеличения $H_{\text{вх } i}$. Поэтому методику частотной коррекции шумов квантования (см. рис. 2.4) следует считать менее предпочтительной по сравнению с методикой, поясняемой рис. 2.5. В этом случае проще обеспечить условие $\max H_{\text{вх } i} \approx 1$, необходимое для увеличения верхней границы динамического диапазона входного сигнала.

2.2. СИНТЕЗ АЛГОРИТМОВ ЦИФРОВЫХ ЗВЕНЬЕВ ВТОРОГО ПОРЯДКА

Звенья верхних и нижних частот (ВЧ- и НЧ-звенья) могут быть представлены следующей передаточной функцией:

$$H = \frac{C(1 \pm Dz^{-1} + z^{-2})}{1 - Bz^{-1} + Az^{-2}}, \quad (2.6)$$

где при использовании неэллиптической аппроксимации $D=2$, а знак перед D определяет вид звена. С помощью графов реализуем передачную функцию (2.6). В целях повышения быстродействия звена применим метод связанных ЭГ с максимальным взаимным наложением по дугам, соответствующим множителям с коэффициентами A , B , C , D и звеньям единичной задержки z^{-1} . С учетом изложенного по (2.6) сформируем ЭГ. Для несимметричного и симметричного алгебраических дополнений они изображены соответственно на рис. 2.6,а—в и г, д. Объединяя ЭГ, имеем граф ЦФ, приведенный на рис. 2.6,е. Установим соответствие между дугами графа и операциями ЦФ. В результате получим структурную схему алгоритма (рис. 2.6,ж), в которой в зависимости от значения коэффициента $\alpha = \pm 1$ возможна довольно простая перестройка частотных характеристик из НЧ- в ВЧ-тип и наоборот. При этом частота среза характеристики остается неизменной. При использовании неэллиптических аппроксимаций быстродействие алгоритма звена повышается, так как в данном случае вместо операции умножения на нецелый (в общем случае) коэффициент D достаточно выполнить операцию сдвига влево. Для такого звена структурная схема алгоритма имеет вид, изображенный на рис. 2.6,з.

Синтезированные алгоритмы ЦФ могут быть использованы для реализации как самостоятельных перестраиваемых звеньев, так и каскадов перестраиваемых ЦФ со сложными характеристиками.

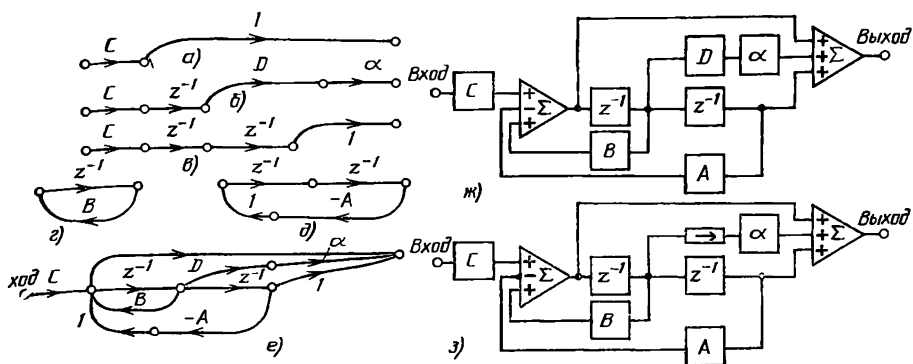


Рис. 2.6. Реализация передаточной функции (2.6) звеньев верхних и нижних частот

Полосовые и режекторные звенья (ПФ- и РФ-звенья), реализованные в виде канонической или параллельной структуры [12], предполагают наличие в них минимум трех умножителей. Поставим задачу сокращения числа операций умножения. При этом попытаемся по возможности обеспечить независимость регулировки параметров частотных характеристик звеньев как можно меньшим числом управляемых элементов (умножителей). В этой связи отметим, что как ПФ-, так и РФ-звенья можно описать всего двумя параметрами: $\Delta\omega$ — полосой пропускания (задерживания) по уровню 3 дБ и ω_0 — средней частотой полосы пропускания (задерживания). Поэтому, решая поставленную задачу, попытаемся выразить коэффициенты передаточной функции через полосы и средние частоты звеньев или через трансцендентные функционалы этих параметров (как это часто имеет место для ЦФ). Таким образом, появится возможность реализации передаточной функции звеньями с двумя операциями умножения. Рассмотрим задачу синтеза алгоритмов ПФ-звеньев. Передаточная функция звена может быть представлена в виде (табл. 1.4)

$$H_{\text{ПФ}}(z^{-1}) = \frac{A_0(1-z^{-2})}{(1+A_0) - B_0z^{-1} + (1-A_0)z^{-2}}, \quad (2.7)$$

где $A_0 = \text{tg}(\Delta\omega T/2)$; $B_0 = 2 \cos \omega_0 T$.

Считая передаточную функцию ПФ-звена заданной в виде (2.7), синтезируем структурную схему его алгоритма.

Следуя методике синтеза с помощью графов, осуществим предварительно преобразование исходного выражения (2.7), для чего проведем нормирование числителя и знаменателя этого выражения по $A_0 + 1$:

$$H_{\text{ПФ}}(z^{-1}) = \frac{[A_0/(1+A_0)](1-z^{-2})}{1 - [B_0/(1+A_0)]z^{-1} + [(1-A_0)/(1+A_0)]z^{-2}}.$$

Рассмотрим преобразование передаточной функции (2.7), основанное на замене переменных $A = (1 - A_0)/(1 + A_0)$, $B = B_0/2$.
 результате имеем

$$H_{\text{ПФ}}(z^{-1}) = \frac{(1 - A)(1 - z^{-2})}{1 - (1 + A)Bz^{-1} + Az^{-2}} \quad (2.8)$$

причем полоса пропускания и средняя частота соответственно равны

$$\Delta\omega = \frac{2}{T} \operatorname{arctg} \frac{1 - A}{1 + A}; \quad \omega_0 = \frac{1}{T} \operatorname{arccos} B.$$

Проведем синтез канонических звеньев по заданной передаточной функции (2.8). Общий граф, полученный объединением контуров и путей, соответствующих знаменателю и числителю (2.8), с минимизацией количества дуг с весами A , B и z^{-1} изображен на рис. 2.7, структурная схема звена приведена на рис. 2.8. В узлах системы указаны переменные алгоритма, которые в последующих главах будут использованы для реализации РЦФ.

Пример 2.1. Синтез ПФ-звена второго порядка со средней частотой $f_0 = 1$ кГц и полосой пропускания $\Delta f = 10$ Гц (см. рис. 2.8). Частота дискретизации сигнала $f_{\text{д}} = 10$ кГц.

1. Рассчитаем коэффициенты передаточной функции (2.7):

$$A_0 = \operatorname{tg}(\pi \Delta f / f_{\text{д}}) = 0,003142; \quad B_0 = 2 \cos(2\pi f_0 / f_{\text{д}}) = 1,618034.$$

2. Определим коэффициенты умножителей цифрового звена

$$A = (1 - A_0)/(1 + A_0) = 0,993736; \quad B = B_0/2 = 0,809017.$$

По аналогии представим передаточную функцию ПФ-звена в виде (табл. 1.4)

$$H_{\text{ПФ}}(z^{-1}) = \frac{1 + B_0 z^{-1} + z^{-2}}{(1 + A_0) + B_0 z^{-1} + (1 - A_0) z^{-2}} \quad (2.9)$$

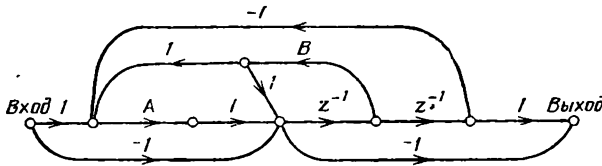


Рис. 2.7. Граф передаточной функции полосового звена (2.8)

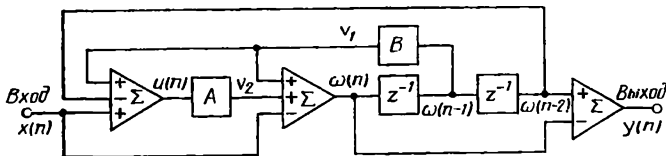


Рис. 2.8. Реализация передаточной функции полосового звена (2.8)

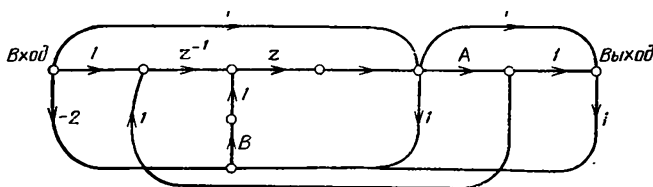


Рис. 2.9. Граф передаточной функции режекторного звена (2.10)

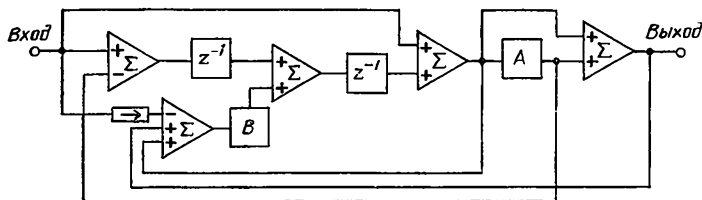


Рис. 2.10. Реализация передаточной функции режекторного звена (2.10)

где $A_0 = \operatorname{tg}[(\Delta\omega T)/2]$; $B_0 = 2 \cos \omega_0 T$; $\Delta\omega$ — полоса задерживания; ω_0 — средняя частота АЧХ звена.

Осуществим преобразование исходной передаточной функции (2.9), основанное на замене переменных $A = (1 - A_0)/(1 + A_0)$, $B = B_0/2$. В результате имеем

$$H_{\text{РФ}}(z^{-1}) = \frac{(1 + A) - 2B(1 + A)z^{-1} + (1 + A)z^{-2}}{1 - (1 + A)Bz^{-1} + Az^{-2}} \quad (2.10)$$

Впоследствии необходимо учесть уменьшение вдвое масштабирующего множителя. Полоса и средняя частота определяются для выражения (2.10) так же, как и для (2.8). Осуществим синтез по заданной передаточной функции (2.10). Для этого преобразуем ее числитель к виду $(1 - 2Bz^{-1} + z^{-2})(1 + A)$. Построим общий граф (рис. 2.9) и структурную схему искомого звена (рис. 2.10), в которой содержится два умножителя, два элемента единичной задержки и используется семь операций суммирования.

Пример 2.2. Синтез РФ-звена второго порядка с полосой задерживания $\Delta f = 1$ Гц и средней частотой $f_0 = 50$ Гц (см. рис. 2.10). Частота дискретизации сигнала $f_{\text{д}} = 1$ кГц.

1. Рассчитаем коэффициенты передаточной функции (2.10)

$$A_0 = \operatorname{tg}(\pi \Delta f / f_{\text{д}}) = 0,0031416; B_0 = 2 \cos(2\pi f_0 / f_{\text{д}}) = 1,902113.$$

2. Определим коэффициенты умножителей цифрового звена

$$A = (1 - A_0)/(1 + A_0) = 0,093736; B = B_0/2 = 0,951056.$$

Корректирующие звенья. Наряду с ПФ- и РФ-звеньями теоретический и практический интерес представляют звенья, предназначенные для коррекции ФЧХ и АЧХ. Фазовые корректоры n -го порядка могут быть реализованы в виде каскадного включения

всепропускающих звеньев с передаточными функциями следующего вида [23]:

$$H_{\text{ФК}}(z^{-1}) = \frac{A - Bz^{-1} + z^{-2}}{1 - Bz^{-1} + Az^{-2}}. \quad (2.11)$$

В формуле (2.11) следует отметить несоответствие весов путей и контуров. К примеру, в числителе можно выделить вес пути z^{-2} , а в знаменателе фигурирует совершенно другой вес контура Az^{-2} . В условиях поиска оптимальных структур это создает существенные сложности при синтезе. Для устранения указанного недостатка воспользуемся методом скомпенсированных ЭГ. С этой целью преобразуем выражение (2.11), введя соответственно компенсирующие друг друга пути $\pm Az^{-2}$. В результате имеем передаточную функцию

$$H_{\text{ФК}} = \frac{A - Bz^{-1} + z^{-2} + Az^{-2} - Az^{-2}}{1 - Bz^{-1} + Az^{-2}}, \quad (2.12)$$

которой соответствует совокупность ЭГ (рис. 2.11,а—ж). Обеспечивая максимальное наложение путей и контуров, получаем общий граф (рис. 2.11,з). Структурная схема цифрового ФК изображена на рис. 2.11,и. По сравнению с известной схемой рассматриваемое звено имеет меньшее число операций суммирования, однако оно не обеспечивает взаимно независимой регуляции

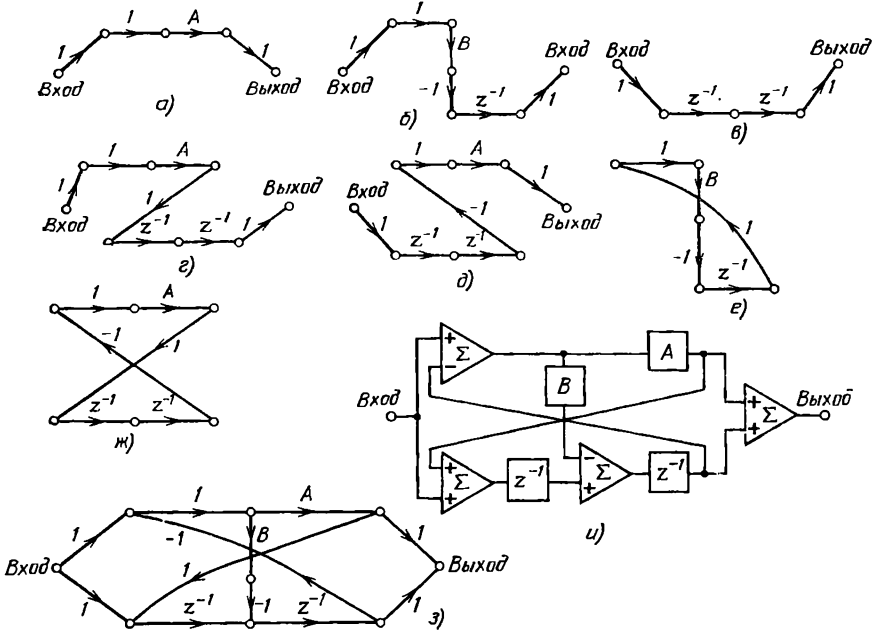


Рис. 2.11. Реализация передаточной функции фазового звена (2.12)

ки параметров ФЧХ [17]. Поэтому рассмотрим реализацию с помощью графов передаточной функции

$$H_{ФЧХ} = \frac{A - B(1+A)z^{-1} + z^{-2}}{1 - B(1+A)z^{-1} + Az^{-2}}, \quad (2.13)$$

где собственная частота (частота, на которой ФЧХ достигает своего максимума $\pm\pi$) и полоса (разность частот, на которой ФЧХ достигает $\pm\pi/2$) соответственно равны

$$\omega_0 = \frac{1}{T} \arccos B; \Delta\omega = \frac{2}{T} \operatorname{arctg} \frac{1-A}{1+A}.$$

Используя методiku скомпенсированных путей, преобразуем передаточную функцию (2.13) к виду

$$H_{ФЧХ} = \frac{A - Bz^{-1} - BAz^{-1} + z^{-2} + Az^{-2} - Az^{-2}}{1 - Bz^{-1} - BAz^{-1} - A(-1)z^{-2}}.$$

Объединяя ЭГ, соответствующие числителю и знаменателю полученной функции, имеем граф (рис. 2.12,а), которому соответствует структурная схема цифрового фазового звена (рис. 2.12,б). В синтезированном звене возможна взаимно независимая перестройка параметров ФЧХ коэффициентами A и B . По сравнению с аналогичным звеном данная схема имеет меньшее число операций суммирования [17].

Примером эффективного использования метода несвязных элементарных графов является синтез цифрового АК. Его передаточная функция может быть представлена следующим выражением:

$$H_{АК} = \frac{[A(1-K) + K] - ABz^{-1} + [A(1+K) - K]z^{-2}}{1 - ABz^{-1} - (2A-1)z^{-2}}. \quad (2.14)$$

С целью образования взаимно некасающихся контуров и путей преобразуем выражение (2.14):

$$H_{АК} = \frac{K[1 - (-Az^{-2}) - z^{-2}] - A[-K + 1 - Bz^{-1} + z^{-2}]}{1 + ABz^{-1} - z^{-2} - (-Az^{-2}) - (-Az^{-2})}.$$

Элементарные графы, формирующие числитель и знаменатель полученной функции, изображены на рис. 2.13,а—д, причем ЭГ

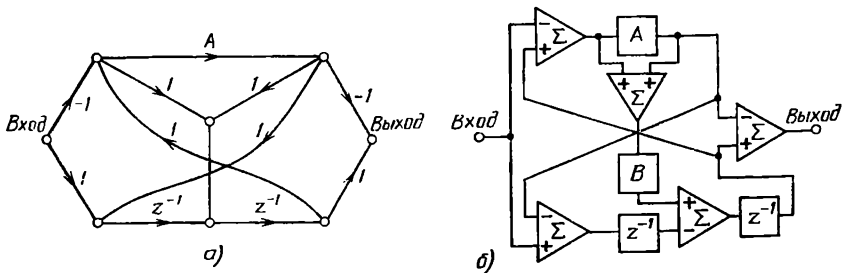


Рис. 2.12. Реализация передаточной функции фазового звена (2.13) с взаимно независимой регулировкой параметров ФЧХ

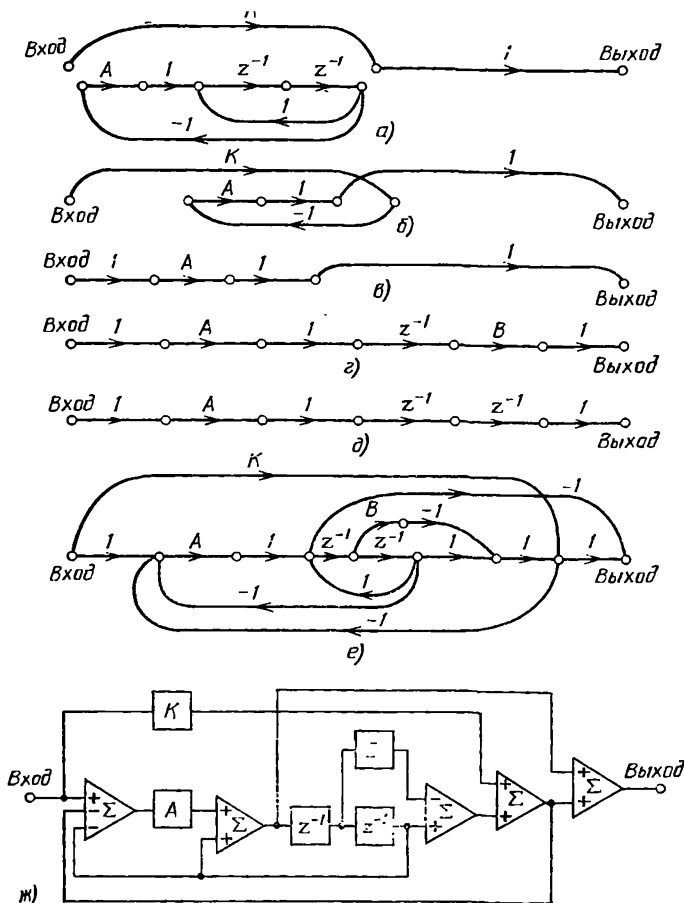


Рис. 2.13. Реализация передаточной функции амплитудного корректора (2.14)

(рис. 2.13,а) является несвязным. Структурная схема АК, соответствующая общему графу (рис. 2.13,е), изображена на рис. 2.13,ж. Собственная частота синтезированного АК

$$\omega_0 = \frac{1}{T} \arccos \frac{B}{2(A-1)}$$

может изменяться посредством коэффициентов A и B . Глубина коррекции регулируется коэффициентом K .

Корректирующие звенья (рис. 2.11,и; 2.12,б; 2.13,ж) могут быть использованы в качестве каскадов при реализации корректоров высокого порядка.

Универсальные звенья. Синтезированные звенья обладают широкими возможностями перестройки параметров ЧХ, однако они

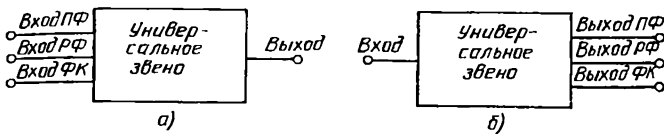


Рис. 2.14. Обобщенные структурные схемы универсальных звеньев

не в состоянии осуществить перестройку со сменой вида характеристик. Поставим задачу синтеза таких звеньев.

Возможны два варианта реализации. Первый предусматривает синтез структурной схемы, например канонической, с полным набором коэффициентов. При этом перестройка со сменой вида ЧХ обеспечивается обнулением соответствующих коэффициентов. Такая реализация неэффективна не только по причине структурной избыточности (обилие умножителей исходной схемы), но и из-за сложностей обеспечения независимой регулировки параметров частотных характеристик.

Более рациональным представляется второй вариант реализации универсального звена, который предусматривает полную перестройку за счет коммутации его входов или выходов. На рис. 2.14 изображены обобщенные схемы таких звеньев с многомерным входом (рис. 2.14,а) и выходом (рис. 2.14,б). Оба вида универсальных звеньев можно получить на основе звеньев, синтезированных ранее:

$$H_{РФ} = 1 - H_{ПФ}, H_{ФК} = H_{РФ} - H_{ПФ}. \quad (2.15)$$

Для реализации универсального звена на основе ПФ-звена преобразуем систему уравнений (2.15):

$$H_{РФ} = 1 - H_{ПФ}, H_{ФК} = 1 - 2 H_{ПФ}. \quad (2.16)$$

С использованием (2.16) может быть построена структурная схема универсального звена с многомерным входом (рис. 2.15). Представив систему уравнений (2.16) в виде

$$H_{РФ} = 1 - H_{ПФ}, H_{ФК} = (1 - H_{ПФ}) - H_{ПФ}, \quad (2.17)$$

получим структурную схему универсального звена с многомерным выходом, изображенную на рис. 2.16.

По аналогии для реализации универсального звена на основе РФ-звена преобразуем исходную систему уравнений (2.15):

$$H_{ПФ} = 1 - H_{РФ}, H_{ФК} = 2 H_{РФ} - 1. \quad (2.18)$$

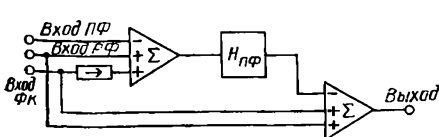


Рис. 2.15. Универсальное звено с многомерным выходом на основе полюсового звена

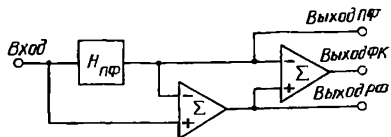


Рис. 2.16. Универсальное звено с многомерным выходом на основе полюсового звена

Отсюда имеем структурную схему универсального звена с многомерным входом (рис. 2.17). Представив систему уравнений (2.18) в виде

$$H_{\Pi\Phi} = 1 - H_{\text{РФ}}; H_{\Phi\text{К}} = H_{\text{РФ}} - (1 - H_{\text{РФ}}), \quad (2.19)$$

получим структурную схему универсального звена с многомерным выходом (рис. 2.18).

Наконец, для реализации универсального звена на основе фазового звена из (2.15) можно записать

$$H_{\Pi\Phi} = (1 - H_{\Phi\text{К}})/2; H_{\text{РФ}} = (1 + H_{\Phi\text{К}})/2, \quad (2.20)$$

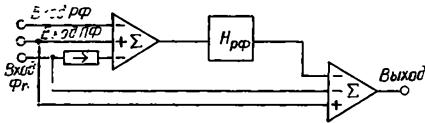


Рис. 2.17. Универсальное звено с многомерным входом на основе режекторного звена

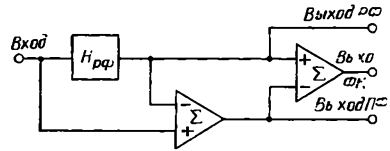


Рис. 2.18. Универсальное звено с многомерным выходом на основе режекторного звена

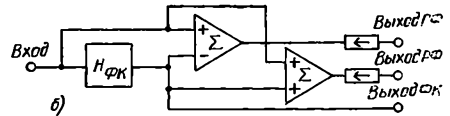
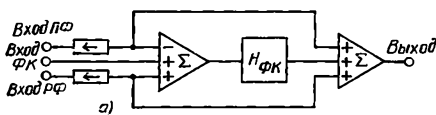


Рис. 2.19. Универсальные звенья с многомерными входом (а) и выходом (б) на основе фазового звена

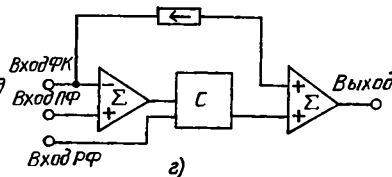
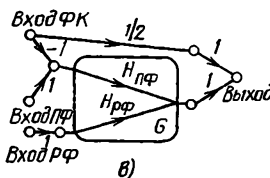
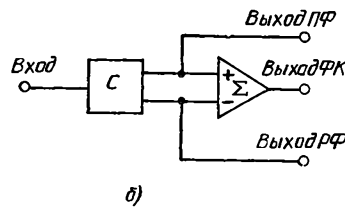
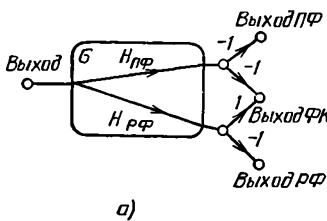


Рис. 2.20. Методика синтеза универсальных звеньев с оптимизацией по числу операций суммирования

откуда следуют структурные схемы с многомерными входом (рис. 2.19,а) и выходом (рис. 2.19,б).

Оценив синтезированные схемы (рис. 2.15—2.19), заметим, что возможны и более рациональные реализации, имеющие меньшее число операций суммирования. Граф и структурная схема такого универсального звена изображены на рис. 2.20. Суть данного подхода к синтезу состоит в том, что сначала реализуется экономичное звено с двумя выходами (полосовым и режекторным), а затем посредством одной операции суммирования (2.15) получаем выход ФК. По аналогии для универсального звена с многомерным входом согласно (2.20) имеем граф (рис. 2.20,в) и соответствующую структурную схему (рис. 2.20,г).

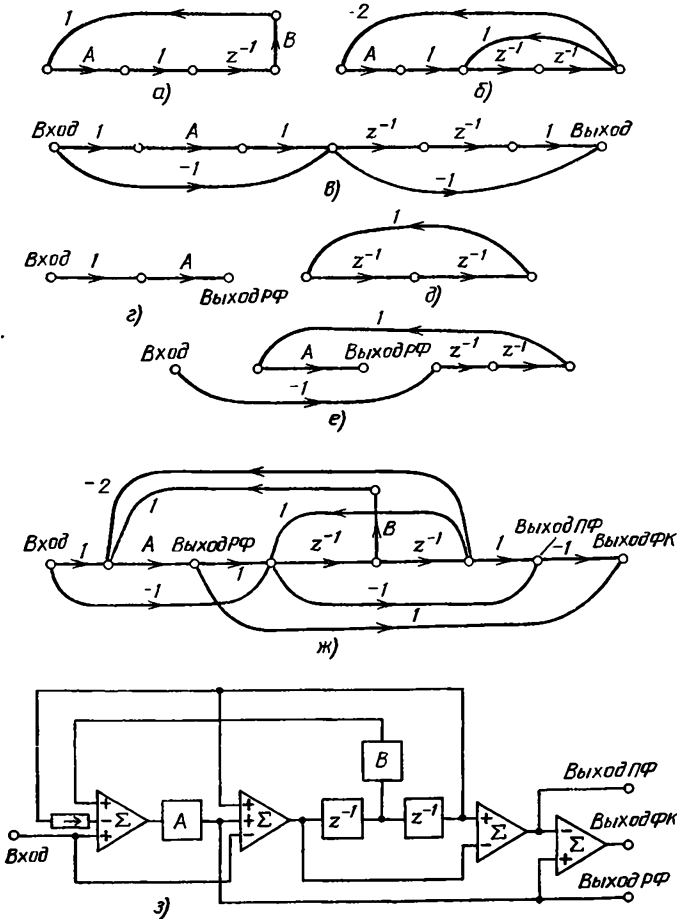


Рис. 2.21. Пример синтеза универсального звена с оптимизацией по числу операций суммирования

Поясним изложенную методику на примере. Пусть необходимо реализовать универсальное звено с передаточными функциями

$$H_{\text{ПФ}} = \frac{(A-1)(z^{-2}-1)}{1-ABz^{-1}-(1-2A)z^{-2}};$$

$$H_{\text{РФ}} = \frac{A(1-z^{-2})-ABz^{-1}+2Az^{-2}}{1-ABz^{-1}-(1-2A)z^{-2}},$$

где выражение $H_{\text{РФ}}$ преобразовано с целью выявления максимального подобия подграфов, формирующих его числитель и знаменатель. При этом наличие члена $A(1-z^{-2})$ обуславливает возможность применения алгоритма некасающихся путей и контуров.

По знаменателю передаточных функций построим ЭГ (контур), изображенные на рис. 2.21, а и б. Числителю $H_{\text{ПФ}}$ соответствует подграф путей (рис. 2.21, в), числителю $H_{\text{РФ}}$ — ЭГ (рис. 2.21, г—е), один из которых связный (рис. 2.21, з). Выполняя максимальное взаимное наложение полученных ЭГ, с учетом рис. 2.20, а получаем граф универсального звена (рис. 2.21, ж). Соответствующая структурная схема изображена на рис. 2.21, з. Отметим, что синтезированное универсальное звено с многомерным выходом по сравнению со схемами на рис. 2.16, 2.18 и 2.19, б включает меньшее число операций суммирования.

Полученные универсальные звенья наряду с полной перестройкой (посредством коммутации входов или выходов) обладают возможностью взаимно независимой перестройки параметров ЧХ.

2.3. СИНТЕЗ АЛГОРИТМОВ ЦИФРОВЫХ ФИЛЬТРОВ ВЫСОКОГО ПОРЯДКА

В настоящее время существует множество форм реализации РЦФ высокого порядка [12, 20]. Наиболее широкое практическое применение нашла каскадная форма (рис. 2.22). Последовательность включения звеньев, а также способ группирования их полюсов и нулей оказывают существенное влияние на динамический диапазон РЦФ. Известны два подхода к решению задачи расширения динамического диапазона ЦФ. Один из них основан на снижении уровня собственных шумов на выходе РЦФ за счет оптимальной последовательности расположения звеньев. В этом случае используется правило

$$\sum_{n=0}^{\infty} |h_1(nT)| > \sum_{n=0}^{\infty} |h_2(nT)| > \dots > \sum_{n=0}^{\infty} |h_N(nT)|, \quad (2.21)$$

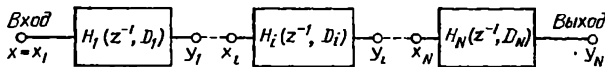


Рис. 2.22. Каскадная реализация ЦФ

где $h_i(nT)$ — импульсная характеристика i -го звена. Помимо правила (2.21) звенья часто располагают в порядке увеличения добротностей полюсов звеньев. Методика подобной компоновки звеньев доведена до программной реализации [12]. При другом подходе для поднятия верхней границы динамического диапазона звенья рекомендуется располагать в следующей последовательности [37]:

$$\lim_{n \rightarrow \infty} |h_1(nT)| > \lim_{n \rightarrow \infty} |h_2(nT)| < \dots < \sum_{n=0}^{\infty} |h_N(nT)|. \quad (2.2)$$

Условия (2.21) и (2.22) противоречат друг другу, и выбор одного из них будет определяться наибольшим эффектом расширения динамического диапазона.

Передаточную функцию РЦФ при каскадном соединении можно представить в виде

$$H(z^{-1}) = \prod_{i=1}^N H_i(z^{-1}) = \prod_{i=1}^N B_i(z^{-1}) \frac{1}{A_i(z^{-1})}.$$

Оптимальное соединение выбирают на основе анализа всех возможных вариантов соединения блоков с передаточными функциями $B_i(z^{-1})$ и $1/A_i(z^{-1})$. Общее число возможных вариантов расстановок равно $(N!)^2$. Для фильтров невысоких порядков осуществить данный перебор на ЭВМ не составит большого труда [12]. При синтезе РЦФ высокого порядка целесообразно для определения оптимального соединения звеньев воспользоваться методами динамического программирования [40]. Однако и в этом случае потребуется значительный объем вычислений, сократить который можно, воспользовавшись квазиоптимальными методами со случайным поиском сочетаний полюсно-нулевых пар [41].

В том случае, если при каскадном соединении используются однотипные звенья, имеется возможность упрощения его микропроцессорной реализации. Действительно, однотипность звеньев предполагает вычисление значений сигнала на их выходе согласно одному и тому же разностному уравнению (отличие только в значениях коэффициентов), которое можно легко оформить в виде подпрограммы. Для аппаратурной реализации в ряде случаев целесообразно вычислять значения выходного сигнала по рекуррентному алгоритму (рис. 2.23). Его суть заключается в многократном просчете значений выходного сигнала для каждого звена по одной программе решения разностных уравнений. Преимущества рекуррентного алгоритма особенно проявляются при использовании в качестве базового звена одной из универсальных структур. При этом может быть реализован цифровой фильтр, АЧХ которого формируется ПФ- и РФ-звеньями, а коррекция ФЧХ производится звеньями ФК без смены программы с минимальным числом операций умножения. Аппаратурная реализация РЦФ с рекуррентным алгоритмом работы рассмотрена в гл. 4.

Управление частотными характеристиками каскадного РЦФ заключается в соответствующем управлении частотными характе-

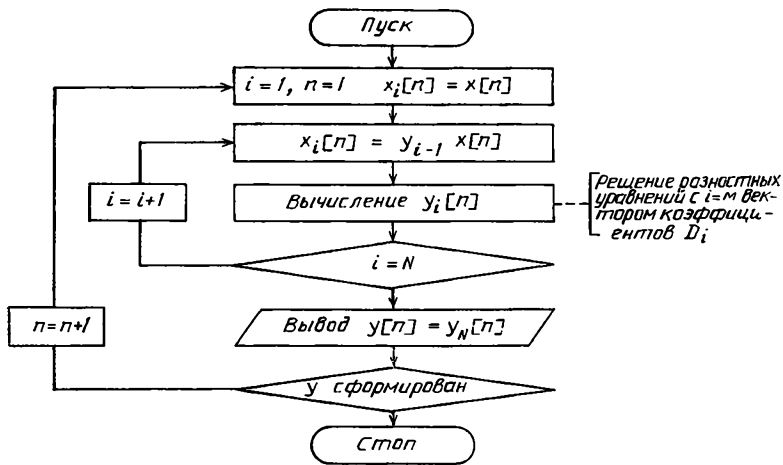


Рис. 2.23. Блок-схема рекуррентного алгоритма вычисления выходного сигнала каскадной реализации

ристикami звеньев. Законы изменения значений коэффициентов звеньев приведены в табл. 1.4 и 1.5.

На практике довольно часто встречается задача управления одной частотой среза ПФ при неизменной другой. Если РЦФ реализован соединением полосовых звеньев, данная перестройка возможна лишь за счет изменения значений коэффициентов. Однако подобная реализация ПФ не является единственной. Полосовой фильтр может быть реализован набором НЧ- и ВЧ-звеньев. Если АЧХ этих звеньев монотонны в полосе пропускания, а образованный ими ПФ широкополосный, его частоты среза практически соответствуют частотам среза НЧ- и ВЧ-составляющих. Если отношение двух значений частот среза ω_{x1} равно целому числу, можно применить перестройку, которую назовем полумасштабной. Реализующая эту возможность структурная схема РЦФ приведена на рис. 2.24,а. Работающее с постоянной частотой дискретизации f_d НЧ-звено формирует фиксированную частоту среза. С его выхода сигнал подается на селектор выборок, который пропускает на вход ВЧ-звена лишь кратные некоторому числу k выборки. Это равносильно тому, что ВЧ-звено работает с частотой дискретизации f_d/k , и изменение ω_{x1} ПФ происходит при фиксированной

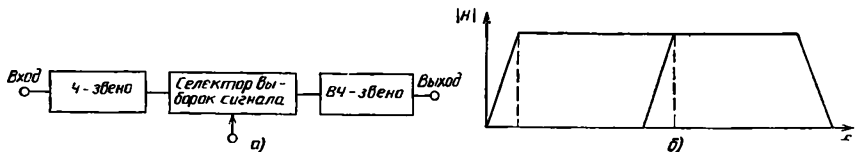


Рис. 2.24. Структурная схема ЦФ (а) и его характеристики (б) с перестройкой нижней частоты среза

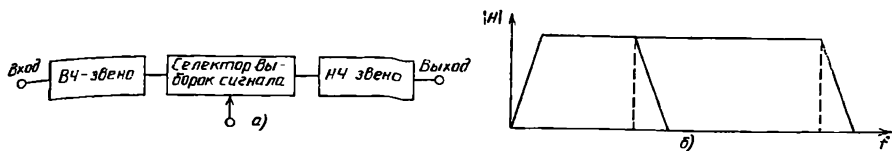


Рис. 2.25. Структурная схема ЦФ (а) и его характеристики (б) с перестройкой верхней частоты среза

ω_{x2} (рис. 2.24,б). Можно организовать полумасштабную перестройку с регулируемой ω_{x2} и фиксированной ω_{x1} (рис. 2.25). Полумасштабная перестройка аппаратно реализуется достаточно просто. Она не требует применения запоминающего устройства для хранения значений коэффициентов фильтра и схемы его управления. Кроме того, она обладает более широкими возможностями по сравнению с масштабной перестройкой. Микропроцессорная реализация полумасштабной перестройки рассмотрена в гл. 4.

2.4. АВТОМАТИЗАЦИЯ СИНТЕЗА АЛГОРИТМОВ ЦИФРОВОЙ ФИЛЬТРАЦИИ

Процедура автоматизированного синтеза алгоритмов ЦФ с помощью графов может быть представлена в виде схемы, изображенной на рис. 2.26. Рассмотрим прежде всего исходные данные. Так как для построения ЦФ основой служит выражение передаточной функции H , автоматизация структурного синтеза предусматривает соответствующее ей символьное представление. Наиболее удобной формой следует считать описание H в виде совокупности списков слагаемых числителя и знаменателя, где каждое слагаемое есть набор кодов всех формирующих его сомножителей. Такая форма представления исходных данных позволяет существенно упростить последующую процедуру формирования из списка соответствующего ЭГ. К примеру, списку a_1, a_2, \dots, a_n может быть поставлен в соответствие путь $x_{вх}a_1x_1a_2x_2, \dots, x_{n-1}a_nx_n$ $x_{вых}$, включающий дуги a_1, a_2, \dots, a_n и проходящий от вершины $x_{вх}$ до вершины $x_{вых}$ через x_1, x_2, \dots, x_{n-1} . Такая процедура пов-

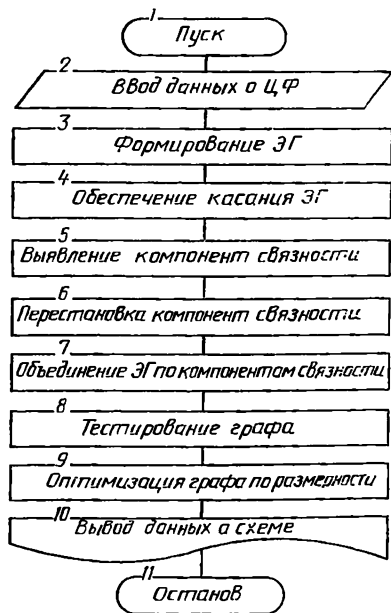


Рис. 2.26. Схема синтеза алгоритмов ЦФ с помощью графов

торяется для каждого списка. В результате имеем совокупность ЭГ, формирующих заданную передаточную функцию H .

Возникает задача объединения ЭГ в общий граф. Для этого следует предварительно обеспечить касание этих графов. Например, при реализации структур с многомерным входом касание путей осуществляется в выходной вершине, для структур с многомерным выходом — во входной вершине, для одномерных входа и выхода — во входной и выходной вершинах одновременно. Для контуров вершина касания может быть внутренней вершиной графа. Далее необходимо выявить возможные компоненты связности, по которым впоследствии провести наложение ЭГ. К таким компонентам можно отнести дуги, соответствующие звеньям единичной задержки, а также дуги умножителей, одновременно фигурирующие в нескольких ЭГ. Объединение ЭГ по первой группе дуг приводит к минимизации объема памяти, необходимой для реализации ЦФ, а наложение ЭГ по второй группе дуг обеспечивает повышение быстродействия ЦФ. Поэтому компоненты связности являются конкретным выражением постановки задачи проектирования.

Однако непосредственное объединение ЭГ может не принести желаемого результата. Поэтому предварительно следует осуществить перестановку компонент связности в ЭГ, в результате которой компоненты должны быть выстроены в иерархическом порядке от вершины касания ЭГ. Иерархия определяется в соответствии с частотой фигурирования дуги в совокупности ЭГ. Последующая процедура объединения ЭГ также проводится в соответствии с иерархией компонент связности. Как при обеспечении касания, так и при объединении ЭГ происходит перенумерация кодов вершин связности. Основным критерием в данном случае служит максимальный изоморфизм вложений для ЭГ [13].

Полученный наложением ЭГ, общий граф подлежит тестированию, в результате которого осуществляется прежде всего просмотр графа на отсутствие в нем лишних (случайно полученных при наложении) ЭГ. Кроме того, возможны и другие тесты, например проверка на физическую реализуемость, заключающаяся в выявлении контуров без звеньев задержки, и т. п. Оптимизация графа по размерности фактически является процедурой его упрощения. Эта процедура направлена на исключение его избыточных дуг и вершин по общеизвестным правилам.

Вывод данных о синтезированной структуре может осуществляться в различных формах в зависимости от используемого впоследствии анализирующего блока, которым, например, может быть комплекс программ AMALREC [29].

РЕАЛИЗАЦИЯ ЦИФРОВЫХ ФИЛЬТРОВ НА СЕКЦИОНИРОВАННЫХ МИКРОПРОЦЕССОРАХ

3.1. ОБЩИЕ ВОПРОСЫ АППАРАТУРНОЙ РЕАЛИЗАЦИИ РЕКУРСИВНЫХ ЦИФРОВЫХ ФИЛЬТРОВ

Обработка сигналов в РЦФ осуществляется по алгоритму разностного уравнения или системы разностных уравнений и заключается в выполнении операций задержки, умножения отсчетов входного и выходного сигналов на соответствующие коэффициенты и сложения (вычитания) полученных результатов. Процессор ЦФ соответственно должен содержать регистры хранения входных и выходных данных, арифметическо-логическое устройство (АЛУ), запоминающие устройства коэффициентов, результатов вычислений и программы, а также устройство управления последовательностью операций.

Выбор элементной базы в значительной мере определяет массогабаритные, энергетические и экономические показатели фильтра [20]. Обычно он делается между элементами жесткой логики, программной реализацией на ЭВМ общего назначения и специализированным микропроцессором. Решение принимается в зависимости от области применения фильтров, сложности их алгоритмов, требований к быстродействию, необходимости перестройки и адаптации.

Известные недостатки процессоров ЦФ на элементах жесткой логики ограничивают область их применения сравнительно простыми узкоспециализированными устройствами с несложным и неперестраиваемым (жестким) алгоритмом работы. Значительно большая гибкость достигается при использовании ЭВМ общего назначения, но из-за их сравнительно низкого быстродействия затруднена или вообще невозможна обработка сигналов в реальном масштабе времени. В этом случае наилучшими возможностями обладают микропроцессоры. Не исключается вариант, когда специализированный микропроцессор работает под управлением ЭВМ общего назначения, что позволяет расширить возможности системы для перестройки и адаптации.

При использовании микроЭВМ или ЭВМ общего назначения проектирование РЦФ по существу заменяется программированием. В тех случаях, когда требования к быстродействию и другим показателям превышают возможности ЭВМ, встает задача разработки процессора, ориентированного на выполнение определенного алгоритма цифровой обработки сигналов. При этом целесообразно ориентироваться на микропроцессорные комплекты (МПК) БИС, что позволяет получить приемлемые габаритные размеры, массу, потребляемую мощность и существенно сокращает время разработки аппаратных средств из-за модульности блоков, особенно при наличии средств проектирования. Выбор конкретного МПК, распределение функций между аппаратными и программными

ми средствами в значительной степени зависят от требуемого быстродействия. Для решения многих практических задач обработки сигналов в реальном масштабе времени, особенно с учетом тенденций к расширению функций и к усложнению алгоритмов обработки, необходимо применение наиболее быстродействующих МПК. Повышение быстродействия дает возможность расширения диапазона рабочих частот РЦФ, повышения избирательности и снижения аппаратных затрат (за счет реализации многозвенных РЦФ на одном процессоре).

Среди МПК, выпускаемых отечественной промышленностью, перспективными для разработки устройств цифровой обработки сигналов являются биполярные секционированные (с разрядно-модульной организацией) комплекты серий К589, К1802 и К1804. Они относятся к числу микропроцессоров с микропрограммным управлением, что позволяет принимать оптимальные решения по выбору структуры аппаратной части процессора, организации микропрограммного обеспечения и системы синхронизации исходя из специфики конкретных алгоритмов РЦФ. В итоге сокращаются аппаратные затраты и достигается высокое быстродействие при заданном алгоритме. Разрядно-модульная организация и микропрограммное управление обеспечивают эффективную организацию практически любого алгоритма. Отсутствие жесткой ориентации на реализацию конкретной архитектуры позволяет строить на базе этих МПК процессоры, отличающиеся структурой, составом команд, емкостью и организацией памяти и т. д. Требуемая разрядность процессора (определяется на этапе структурного синтеза) может быть обеспечена использованием нужного числа микропроцессорных секций (МПС). Перечисленные достоинства секционированных МПК в наибольшей степени присущи серии К1804.

Микропроцессорный комплект К1804 в настоящее время включает микропроцессорную секцию (центральный процессорный элемент), схемы ускоренного переноса, управления состоянием и сдвигами, параллельный регистр, а также ряд БИС для разработки блока микропрограммного управления (схемы управления адресом микрокоманды, следующим адресом и последовательностью микрокоманд). Все схемы выполнены на базе стандартной транзисторно-транзисторной логики с диодами Шотки. Подробное описание БИС МПК К1804 и их аналогов, а также принципов построения процессоров на их основе и приемов программирования приведено в [25, 32]. В настоящей главе рассматриваются вопросы использования указанного МПК для построения РЦФ.

3.2. СТРУКТУРНЫЕ СХЕМЫ ПРОЦЕССОРОВ РЕКУРСИВНЫХ ЦИФРОВЫХ ФИЛЬТРОВ НА МИКРОПРОЦЕССОРНОМ КОМПЛЕКТЕ СЕРИИ К1804

Полученные на этапе структурного синтеза алгоритмы РЦФ реализуются на микропроцессорах набором одних и тех же арифметических и сдвиговых операций и различаются в основном

последовательностью их выполнения и значениями коэффициентов. Поскольку при микропроцессорной реализации последовательность выполняемых операций определяется программой, хранимой в запоминающем устройстве (ЗУ), то возникают возможности перестройки и адаптации путем соответствующих изменений коэффициентов или программы, не затрагивающих схемы и структуры процессора в целом.

Процессор РЦФ должен обеспечивать выполнение следующих функций: прием данных с внешнего устройства (ВУ), их обработку в соответствии с принятым алгоритмом, выдачу результата на другое ВУ и при необходимости управление работой ВУ. Сопряжение с ВУ и выбор конкретного способа организации вычислений по алгоритму РЦФ должны производиться с учетом свойств и особенностей БИС МПК. В частности, поскольку АЛУ микропроцессорной секции К1804ВС1 (К1804ВС2) принимает и выдает данные в параллельном коде, производит параллельную обработку многоразрядных чисел, то и обмен данными с ВУ должен производиться в параллельном двоичном коде, а алгоритм вычисления отклика должен основываться на параллельной обработке разрядов кодов данных [31]. Учитывая другие особенности АЛУ, используем форму представления данных в дополнительном коде с фиксированной запятой. Возможно представление данных и в форме с плавающей запятой, но, как правило, это приводит к дополнительным аппаратным затратам и/или снижению быстродействия РЦФ.

Разрядность процессора выбирается исходя из требуемой точности представления коэффициентов и отсчетов сигнала, определяемой на этапах аппроксимации и структурного синтеза РЦФ. Разрядности внешнего и внутреннего представления данных могут различаться.

Объемы постоянного запоминающего устройства (ПЗУ) и оперативного запоминающего устройства (ОЗУ) определяются числом выполняемых операций, промежуточных переменных и результатов вычислений, требующих запоминания. Общее число выполняемых операций и элементов памяти может быть предварительно оценено из разностных уравнений и окончательно определено только после детальной разработки алгоритма вычислений, проводимой с учетом обмена данными с ВУ.

Для построения процессора РЦФ могут быть использованы типовые структуры процессоров, приведенные в [32, 38], однако они отличаются избыточностью и поэтому неэкономичны. Рассмотрим вариант построения 16-разрядного процессора, ориентированного на выполнение алгоритмов разностных уравнений биквадратных звеньев РЦФ. Процессор не содержит умножителя, а при его программировании используется так называемая линейная запись, когда в программу в соответствующей последовательности записываются микрокоды всех элементарных операций. Коэффициенты фильтра учитываются при составлении фрагментов программ, соответствующих умножению на эти коэффициенты. При такой ор-

ганизации процессора достигается наиболее высокое быстродействие, не требуются умножитель и запоминающее устройство коэффициентов фильтра, но увеличивается длина программы (число микрокоманд) и соответственно увеличивается требуемая емкость ЗУ микрокоманд.

Функциональная схема процессора приведена на рис. 3.1. Схема содержит входной и выходной регистры данных RrX и RrY, блок обработки данных (БОД), устройство микропрограммного управления (МПУ) и генератор синхроимпульсов (ГСИ). Регистры RrX и RrY могут входить в состав ВУ — аналого-цифрового преобразователя (АЦП) и цифро-аналогового преобразователя (ЦАП) соответственно. Блок обработки данных выполняет операции сложения, вычитания, задержки и сдвига над переменными представленными в 16-разрядном двоичном коде (старший разряд — знаковый), а также ввод и вывод данных. Устройство микропрограммного управления предназначено для формирования последовательности микрокоманд и содержит счетчик адреса (СчА) постоянное запоминающее устройство микрокоманд (ПЗУ МК) конвейерный регистр микрокоманд (РгМК). Генератор синхроимпульсов синхронизирует работу МПУ, БОД и регистров.

Блок обработки данных выполнен на четырех МПС К1804ВС1 со схемой ускоренного переноса (СУП) К1804ВР1. Логический элемент ИСКЛЮЧАЮЩЕЕ ИЛИ используется для формирования старших разрядов частичных сумм при выполнении умножения в дополнительном коде.

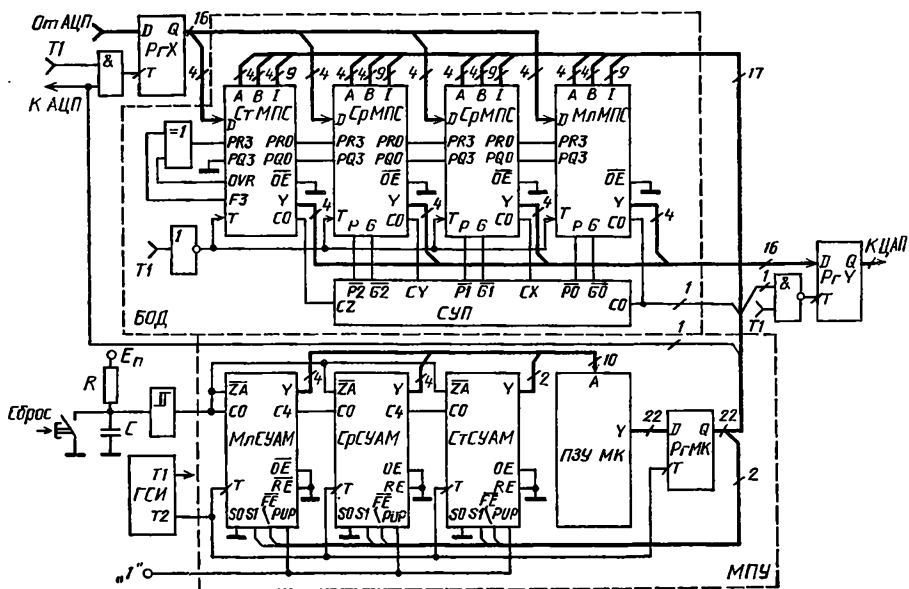


Рис. 3.1. Функциональная схема процессора РЦФ (первый вариант)

Структура, объем и управление СчА определяются выбранным способом «линейного» программирования. Перед выполнением программы РЦФ должна быть предусмотрена очистка регистрового запоминающего устройства (РЗУ) и регистра Q БОД. Соответствующая подпрограмма содержит до 17 команд (по числу регистров) и располагается в первых 17 ячейках памяти ПЗУ МК. Подпрограмма очистки выполняется один раз (после включения питания либо по команде оператора СБРОС), затем циклически выполняется программа РЦФ. После выполнения последней команды программы РЦФ происходит возврат к ее началу. Адрес возврата должен храниться в стеке СчА. Соответственно СчА должен содержать счетчик микрокоманд (СМК), стек и мультиплексор для выбора источника адреса (СМК или стек) и может быть выполнен с использованием схемы управления адресом микрокоманд (СУАМ) К1804ВУ2. Одна 4-разрядная СУАМ позволяет адресовать 16 слов памяти, две — 256 слова, три — 4096.

На рис. 3.1 СчА выполнен на трех СУАМ К1804ВУ2. Вход переноса С0 младшей СУАМ и входы $\overline{Z\bar{A}}$ всех СУАМ соединены со схемой запуска, выполняющей начальную установку СМК в нуль. Управление СчА осуществляется двумя разрядами микрокоманды (S1 — управление мультиплексором и \overline{FE} — работа со стеком).

Объем памяти ПЗУ МК определяется длиной программы РЦФ и, следовательно, зависит от типа и порядка фильтра, а также от разрядности его коэффициентов, поскольку при линейном программировании число команд программы умножения равно числу разрядов соответствующего множителя. Если в записи коэффициента содержится 16 двоичных разрядов, программа умножения занимает 16 слов памяти, а умножение в этом случае выполняется с усечением. При выполнении умножения с округлением запоминаются младшие 16 разрядов произведения, для чего выход PR0 младшей МПС соединяется со входом RQ3 старшей МПС. В программу вводятся дополнительные микрокоманды, при выполнении которых анализируется значение младших разрядов и производится коррекция результата умножения в старших разрядах.

Разрядность слов ПЗУ МК определяется общим числом управляющих сигналов процессора. Для управления БОД используется $9+4+4+1=18$ сигналов (см. рис. 3.1), для управления записью в RgX и RgY требуется два разряда микрокоманды, еще два разряда нужны для управления СчА. Таким образом, благодаря упрощению структуры процессора, значительно сокращается длина слова микрокоманды (по сравнению с известными типовыми значениями) и составляет 22 разряда. Постоянное запоминающее устройство микрокоманд с такой длиной слова может быть выполнено, например, на трех микросхемах К556РТ5. Назначение разрядов микрокоманды приведено в табл. 3.1.

Разрядность RgМК должна равняться разрядности ПЗУ МК, соответственно регистр может быть выполнен на шести 4-разрядных микросхемах К1804ИР1. Запись данных в RgМК управляется

Таблица 3.1

Разряд МК	Обозначение	Назначение
0—2	I[0—2]	Код источников операндов АЛУ
3—5	I[3—5]	Код функции АЛУ
6—8	I[6—8]	Код приемника результата АЛУ
9—12	A[0—3]	Адрес РОН первого операнда
13—16	B[0—3]	Адрес РОН второго операнда и приемника результата
17	CO	Входной перенос АЛУ
18	SY	Разрешение записи в PгY
19	SX	Разрешение записи в PгX
20	FE	Разрешение работы со стеком СчА
21	S1	Управление мультиплексором СчА

Примечание. РОН — регистр общего назначения.

тактовым сигналом на входе T, что создает возможность организации конвейерного режима работы МПУ.

На рис. 3.2 приведены временные диаграммы работы процессора. Для синхронизации работы блоков процессора используются два сигнала T1 и T2, вырабатываемых ГСИ, причем T2 задержан примерно на 10 нс относительно T1 и инвертирован.

Устройство микропрограммного управления работает в конвейерном режиме, что позволяет повысить быстродействие процессора РЦФ за счет параллельной организации работы МПУ и БОД. Запись микрокоманды в PгМК с выхода ПЗУ МК производится по фронту T2. Микрокоманда устанавливается на выходе PгМК с задержкой около 10 нс относительно T2. Одновременно по фронту T2 осуществляется приращение адреса на выходе СУАМ (с соответствующей задержкой) и выборка следующей микрокоманды в ПЗУ МК. Суммарная задержка в СУАМ и ПЗУ МК должна быть меньше периода синхронимпульсов на 5—10 нс — времени, необходимого для предварительной установки данных на информационных входах PгМК.

Управление записью в PгX и PгY осуществляется сигналами микрокоманды SX и SY соответственно. Запись данных с АЦП в PгX производится при $SX \wedge T1 = 1$ по фронту T1, выходные дан-

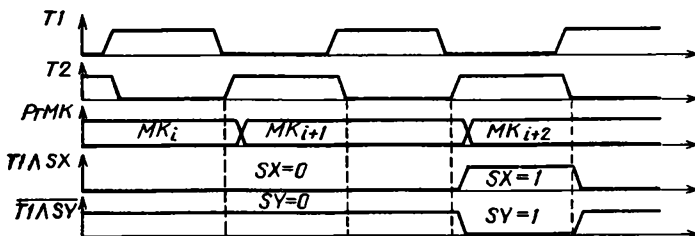


Рис. 3.2. Временные диаграммы работы процессора

ные БОД записываются в RgY при $\overline{SY} \wedge \overline{T1} = 1$ по срезу $T1$. При $SX = SY = 0$ запись в RgX и RgY не производится (регистры находятся в режиме хранения). Сигнал SX одновременно может использоваться для управления работой АЦП.

При включении питания $\overline{ZA} = C0 = 0$ (см. рис. 3.1) на выходе СУАМ устанавливается нулевой адрес и производится выборка первой микрокоманды из ПЗУ МК. Через некоторое время (определяемое временем заряда емкости C) устанавливается $\overline{ZA} = C0 = 1$, после чего содержимое СМК увеличивается на единицу за каждый такт и передается (при $S1 = 0$) на адресные выходы $СчА$. После выполнения программы очистки регистров первый адрес основной программы записывается в стек. В дальнейшем при циклическом выполнении программы РЦФ содержимое и указатель стека не изменяются, а при выполнении последней команды программы происходит считывание из стека и запись в СМК адреса возврата к началу основной программы (без изменения указателя стека).

Тактовые сигналы требуемой формы и стабильности поступают от ГСИ с кварцевой стабилизацией, функциональная схема которого приведена на рис. 3.3. Триггер-формирователь с усилителями обеспечивает требуемую форму напряжения, а необходимая задержка $T2$ относительно $T1$ формируется с помощью двух инверторов. Частота колебаний, генерируемых кварцевым генератором, должна быть в два раза выше тактовой частоты.

При выборе периода тактовых сигналов $T1$, $T2$ и их относительного сдвига должны быть учтены необходимые временные соотношения между информационными, управляющими и тактовыми сигналами для используемых БИС МПК К1804. При работе МПУ в конвейерном режиме быстродействие процессора определяется наибольшим из времен выполнения операций в БОД и в МПУ. В соответствии с методикой, изложенной в [32], для расчета времени выполнения операций необходимо построить графы прохождения сигналов для БОД и для МПУ и по ним определить критические пути максимальной длины. Используя данные, приведенные в [32], находим, что для БОД критический путь соответствует выполнению арифметических операций со сдвигом вправо и включает следующие задержки: $(T \rightarrow Q \text{ РгМК}) + (A, B \rightarrow \overline{P}, \overline{G} \text{ СтМПС}) + (\overline{P}, \overline{G} \rightarrow CX, CY, CZ \text{ СУП}) + (C0 \rightarrow F3, OVR \text{ МПС}) + (Вход \rightarrow \text{Выход схемы сравнения}) + (\text{Установка PR3, PQ3 МПС}) = 10 + 70 + 10 + 35 +$

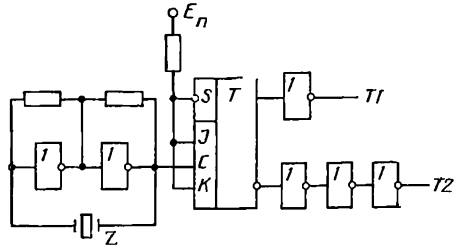


Рис. 3.3. Функциональная схема генератора синхронимпульсов

$+10+25=160$ нс. Соответствующий анализ для МПУ показывает, что для того, чтобы МПУ не ограничивало быстродействия процессора, время выборки микрокоманд в ПЗУ МК не должно превышать 105 нс. При известном числе микрокоманд в программе, хранимой в ПЗУ МК, эти данные позволяют оценить время выполнения программы РЦФ, определить максимально возможную для данного РЦФ частоту дискретизации и выработать требования к быстродействию АЦП и ЦАП.

В рассмотренном варианте процессора при минимуме аппаратных затрат достигается максимальное быстродействие, но при реализации многозвенных РЦФ высокого порядка длина программы в ПЗУ МК достигает нескольких сотен микрокоманд. Второй вариант построения схемы процессора РЦФ на БИС МПК К1804 позволяет существенно сократить длину программы, записываемой в ПЗУ МК, но это достигается за счет удлинения слова микрокоманды, введения дополнительных регистров коэффициентов и некоторого увеличения числа выполняемых операций, что приводит к уменьшению частоты дискретизации.

Структурная схема второго варианта процессора РЦФ приведена на рис. 3.4. В отличие от предыдущего варианта умножение переменных на коэффициенты выполняется путем обращения к подпрограмме умножения, которая хранится также в ПЗУ МК. Для сокращения аппаратных затрат не вводится отдельное ЗУ коэффициентов фильтра. Для записи коэффициентов используются адресные поля А и В специально вводимых микрокоманд, содержащие в совокупности $4+4=8$ разрядов. Для записи 16-раз-

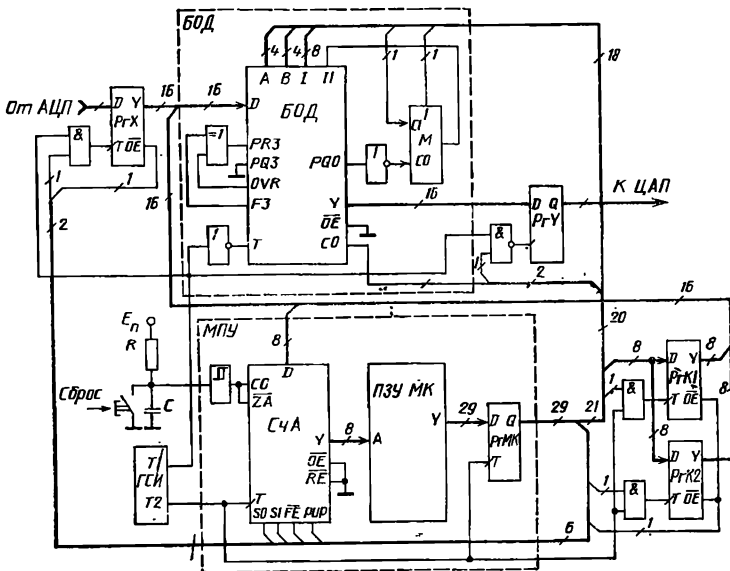


Рис. 3.4. Структурная схема процессора РЦФ (второй вариант)

рядной константы (коэффициента) используются поля А и В двух последовательных микрокоманд. Перед выполнением программы умножения соответствующий коэффициент должен быть записан в RgQ. Запись коэффициента выполняется за три такта: в первом и втором тактах первый и второй байты коэффициента записываются в регистры коэффициентов RgK1 и RgK2 соответственно (по фронту T2), а в третьем такте производится запись всего 16-разрядного коэффициента в RgQ.

Полная программа, записываемая в ПЗУ МК, состоит из следующих трех частей: подпрограммы очистки регистров, основной программы и подпрограммы умножения. Если при выполнении основной программы используется только одна подпрограмма, ее адрес можно установить на входной шине D СчА постоянно, соединив соответствующие входы шины D с нулем или источником питания. При использовании нескольких подпрограмм адрес нужной подпрограммы устанавливается в полях А и В соответствующей микрокоманды и через RgK1 передается на шину D счетчика адреса. Запись адреса подпрограммы в счетчик адреса выполняется за два такта: в первом такте адрес записывается в RgK1, во втором — в RgA СУАМ. Для обращения к подпрограмме и последующего возвращения в основную программу предусмотрены соответствующие операции со стеком СУАМ.

На рис. 3.5 приведена функциональная схема второго варианта процессора. По сравнению с первым вариантом в схеме БОД добавлены инвертор и мультиплексор, что необходимо для выполнения программы умножения. Ввиду значительного сокращения длины программы, записываемой в ПЗУ МК, соответственно со-

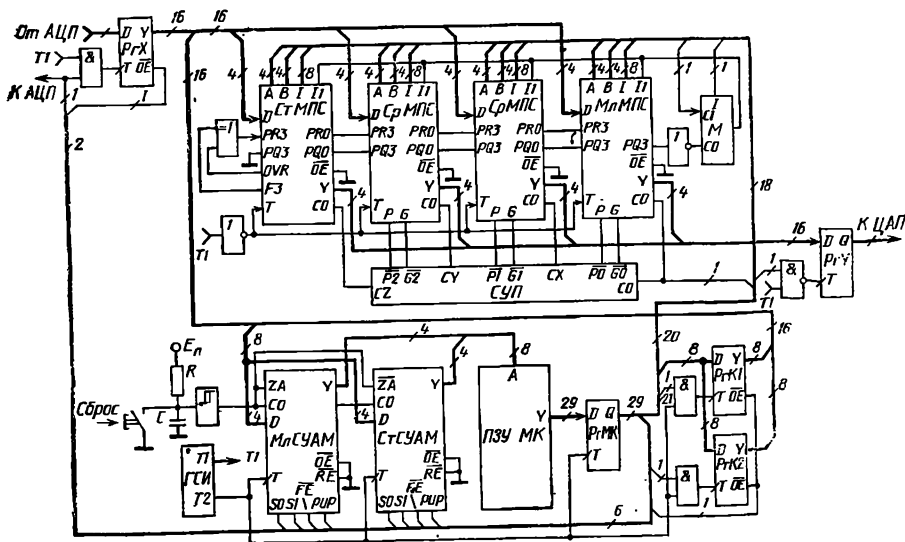


Рис. 3.5. Функциональная схема процессора РЦФ (второй вариант)

крашается требуемый объем ПЗУ и уменьшается адресное поле. Адресацию обеспечивает СчА, выполненный на двух микросхемах СУАМ. Четырехразрядные шины А и В, соединяющие соответствующие выходы РгМК с адресными входами БОД, подключены также ко входам двух 8-разрядных РгК1 и РгК2 (параллельно). Управление записью в РгК1 и РгК2 осуществляется соответствующими сигналами микрокоманд МК27 и МК28, а управление считыванием — сигналом микрокоманды МК26, подаваемым на входы \overline{OE} регистров РгК1 и РгК2. Назначение разрядов микрокоманды для второго варианта процессора РЦФ приведено в табл. 3.2.

Для перехода от выполнения подпрограммы очистки РОИ к циклическому выполнению основной программы, а также для обращения к подпрограмме умножения и последующего возврата в основную программу предусмотрено соответствующее управление СчА процессора. Для управления используются четыре разряда микрокоманды, сигналы которых подаются на входы PUP, S1, S0, \overline{FE} счетчика адреса. Значения этих сигналов зависят от выполняемой операции, как это показано в табл. 3.3.

Все изложенное выше не затрагивало вопроса микропроцессорной реализации РЦФ с управляемыми параметрами. Вместе с тем такие фильтры, как было показано в предшествующих главах, обладают широкими функциональными возможностями. Поэтому рассмотрим практические вопросы микропроцессорной реализации алгоритмов перестраиваемых РЦФ на БИС МПК К1804.

На рис. 3.6 представлена структурная схема процессора РЦФ с управляемыми параметрами. По сравнению с предыдущими схемами дополнена ПЗУ коэффициентов (ПЗУ К), регистром коэффициентов (РгК), регистром адреса (РгА) и шифратором (Ш), обес-

Таблица 3.2

Разряд МК	Обозначение	Назначение
0—2	I[0—2]	Код источников операндов АЛУ
3—5	I[3—5]	Код функции АЛУ
6—8	I[6—8]	Код приемника результата АЛУ
9—12	A[0—3]	Адрес РОИ первого операнда/коэффициент
13—16	B[0—3]	Адрес РОИ второго операнда и приемника результата/коэффициент
17	CO	Входной перенос АЛУ
18	SY	Разрешение записи в РгУ
19	SX	Разрешение записи в РгХ
20	SEX	Разрешение считывания РгХ
21	PUP	Управление стеком СчА
22	\overline{FE}	Разрешение работы со стеком СчА
23, 24	S0, S1	Управление мультиплексором СчА
25	SM	Управление мультиплексором М
26	SEK	Разрешение считывания РгК1 и РгК2
27	SK1	Разрешение записи в РгК1
28	SK2	Разрешение записи в РгК2

Таблица 3.3

S1	S0	\overline{FE}	PUP	Выполняемая операция
0	0	1	X	Очистка регистров; выполнение основной программы и подпрограммы умножения
0	0	0	1	Запись в стек адреса первой команды основной программы
1	1	0	1	Запись с шины D адреса подпрограммы умножения в СМК и передача его на шину Y СчА
1	0	0	0	Возврат из подпрограммы в основную программу по адресу в стеке, выталкивание адреса из стека
1	0	1	X	Возврат к началу программы по адресу в стеке без изменения содержимого и указателя стека

Примечание. X — значение сигнала безразлично.

печивающим кодирование варианта фильтра в двоичном коде. Нужный вариант ЧХ фильтра устанавливается при замыкании одного из контактов K1—K16. Требуемое число вариантов легко реализуется путем выбора ПЗУ К соответствующей емкости.

Емкость ПЗУ К зависит от числа вариантов ЧХ РЦФ, звеньев в одном РЦФ и числа коэффициентов звена РЦФ. При рациональном выборе структуры звена РЦФ (см. гл. 2) используются три коэффициента (включая масштабирующий множитель), а для реализации N-звенного РЦФ требуется запоминать 3N коэффициентов. По схеме адресации ПЗУ К для хранения коэффициентов

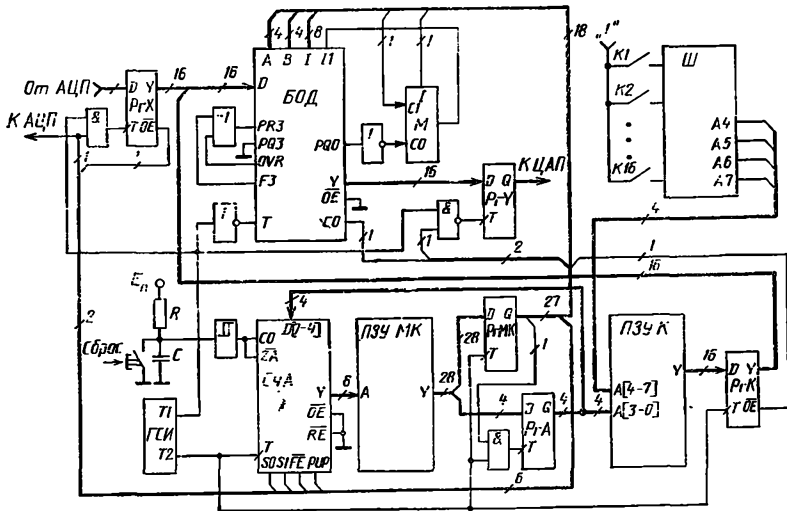


Рис. 3.6. Структурная схема процессора РЦФ с управляемыми параметрами

РЦФ каждого типа отводится область памяти, содержащая $N_1 = 2^m$ ячеек памяти, где $m = \lceil \log_2 3N \rceil + 1$, $\lceil M \rceil$ — целая часть M . Для задания K вариантов РЦФ необходимо KN_1 ячеек памяти. Например, для задания одного РЦФ десятого порядка, состоящего из 5 последовательно включенных биквадратных звеньев, необходимо помнить $3 \times 5 = 15$ коэффициентов. При этом $m = \lceil \log_2 15 \rceil + 1 = 4$, $N_1 = 2^4 = 16$ слов. Для задания 16 вариантов РЦФ необходима емкость памяти составляет $16 \times 16 = 256$ слов.

При замыкании одного из контактов $K_1 - K_{16}$ устанавливается соответствующий код на адресных входах $A [7-4]$ и тем самым определяется область памяти ПЗУ K , из которой считываются коэффициенты при выполнении программы РЦФ. Адрес требуемого коэффициента внутри области поступает из поля $A [3-0]$ микрокоманды через R_6A на адресные входы $A [3-0]$ ПЗУ K . Для уменьшения длины микрокоманды адресное поле коэффициентов совмещено с адресным полем $РОНА$ АЛУ, $РОНА - РОН$, адресуемый по шине A . Микрокоманда содержит 28 разрядов, назначение разрядов приведено в табл. 3.4. Разряды 0—26 имеют такое же значение, как и в схеме рис. 3.4 (см. табл. 3.2), разряды 27, 28 исключены и добавлен один разряд для управления записью в R_6A . Частично изменено назначение разрядов 9—12 и 13—16, поскольку коэффициенты считываются из ПЗУ K . Разряды 9—12 используются для задания адреса на адресных входах $A [3-0]$ БОД или на адресных входах $A [3-0]$ ПЗУ K .

Перестройка процессора РЦФ может выполняться и по сигналам от других устройств, например от специализированного контроллера, для чего потребуется некоторая модификация схемы управления адресными входами $A [7-4]$.

Таблица 3.4

Разряд МК	Обозначение	Назначение
0—2	$I[0-2]$	Код источников операндов АЛУ
3—5	$I[3-5]$	Код функции АЛУ
6—8	$I[6-8]$	Код приемника результата АЛУ
9—12	$A[0-3]$	Адрес РОН первого операнда / адрес коэффициента или подпрограммы
13—16	$V[0-3]$	Адрес РОН второго операнда и приемника результата
17	$C0$	Входной перенос АЛУ
18	SY	Разрешение записи в R_6Y
19	SX	Разрешение записи в R_6X
20	SEX	Разрешение считывания R_6X
21	PUP	Управление стеком C_4A
22	FE	Разрешение работы со стеком C_4A
23, 24	$S0, S1$	Управление мультиплексором M
25	SM	Управление мультиплексором M
26	SEK	Разрешение считывания R_6K
27	SA	Разрешение записи в R_6A

Представленный вариант управления адресом ПЗУ К позволяет адресовать $2^8=256$ слов памяти и соответственно реализовать до 16 вариантов АЧХ, отличающихся частотой настройки или полосой пропускания. Однако синтезированные в гл. 2 алгоритмы РЦФ предоставляют более широкие возможности для разработки процессора РЦФ с управляемыми параметрами. В частности, приведенные на рис. 2.8 и 2.10 алгоритмы полосового и режекторного звеньев отличаются тем, что они задают звено двумя коэффициентами, которые однозначно и независимо определяют среднюю частоту РЦФ и его полосу пропускания (задерживания). Это позволяет разработать достаточно простую структуру процессора РЦФ с отдельным (или одновременным) управлением частотой настройки и полосой пропускания.

На рис. 3.7 приведена схема управления адресом ПЗУ К, позволяющая осуществить независимое управление полосой пропускания и средней частотой РЦФ. Вход РгА подключается к шине микрокоманд — ШМК (используется пять разрядов полей А и В микрокоманды). Старший разряд адреса ПЗУ К поступает с ШМК и управляет выбором вида считываемого коэффициента: коэффициента В, определяющего среднюю частоту РЦФ, или коэффициента А, определяющего полосу пропускания (задерживания). Одновременно старший разряд управляет подключением адресных входов А [6—4] ПЗУ К к выходам соответствующего шифратора адреса. Код адреса на этих входах определяет одну из восьми областей памяти, из которой считывается коэффициент А или В. На входы А [3—0] ПЗУ К поступают с ШМК (через РгА) адреса коэффициентов первого звена РЦФ, затем второго звена и т. д.

Устанавливая переключатели полосы П и средней частоты F в соответствующие положения, настраиваем РЦФ на одну из восьми частот F1—F8 и на одну из полос П1—П8. Таким образом, при том же объеме ПЗУ К, что и в предыдущем варианте (см. рис. 3.6), реализуется $8 \times 8 = 64$ варианта РЦФ.

В некоторых случаях, например при переходе от полосового фильтра к режекторному, требуется полное изменение алгоритма ЦФ. Тогда для каждого РЦФ составляется своя программа, которая записывается в отдельную область ПЗУ МК. На рис. 3.8 представлен вариант построения процессора с перестраиваемой структурой фильтра, БОД которого выполнен на МПС К1804ВС2, а в МПУ использована схема управления после-

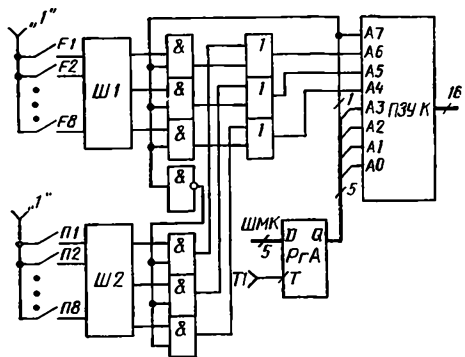


Рис. 3.7. Управление ПЗУ коэффициентов при независимой регулировке средней частоты и полосы пропускания РЦФ

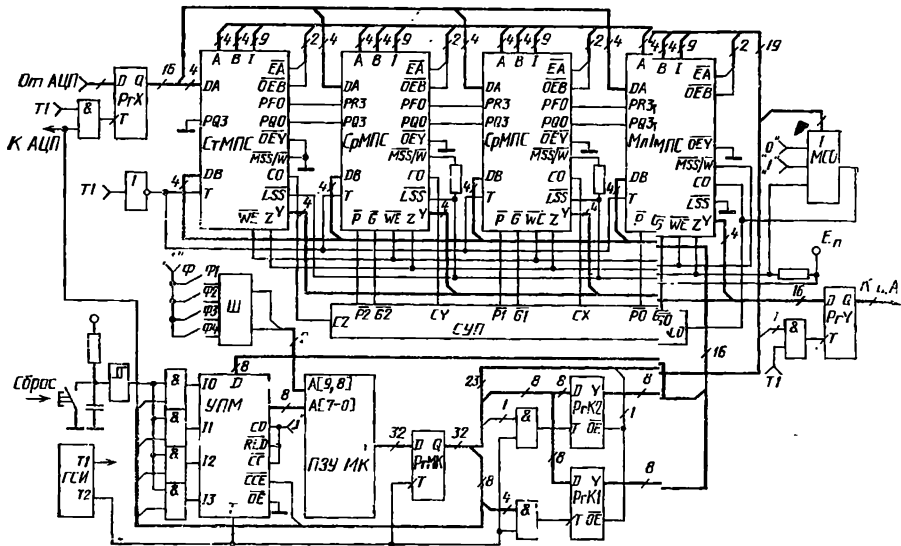


Рис. 3.8. Функциональная схема процессора с перестраиваемой структурой РЦФ

довательностью микрокоманд (УПМ) К1804ВУ4. Процессор перестраивается на соответствующий тип структуры РЦФ переключателем Ф, подающим на один из входов шифратора Ш уровень лог. 1. Шифратор формирует двоичный код двух старших разрядов адреса ПЗУ МК, определяющих область памяти, в которой расположена программа соответствующей структуры РЦФ. Выполнение программы РЦФ начинается с нулевого адреса соответствующей области памяти ПЗУ МК. При обращении к подпрограмме ее адрес поступает на шину D УПМ с выхода PгK2. Для задания адреса подпрограммы используются поля А и В соответствующей микрокоманды. Запись адреса подпрограммы в УПМ выполняется за два такта: в первом такте адрес записывается в PгK2, во втором — в УПМ. После выполнения подпрограммы возврат в основную программу осуществляется по адресу, занесенному в стек УПМ. Схема УПМ включает 12-разрядный СМК, что позволяет адресоваться к 4К словам памяти. Поскольку длина программы РЦФ, хранимой в ПЗУ МК, значительно меньше, в МПУ процессора используется восемь младших разрядов УПМ. Назначение разрядов микрокоманды процессора РЦФ с перестраиваемой структурой приведено в табл. 3.5.

Для установки нулевого начального адреса при включении процессора предусмотрена схема установки нуля, содержащая РС-цепь, триггер Шмитта и четыре схемы И, выходы которых подключены ко входам I [3—0] УПМ. При включении первоначально на входах I [3—0] устанавливается нулевой потенциал, при этом СМК устанавливается в нуль и происходит очистка стека. Через некоторое время, определяемое временем заряда конденсатора С,

Таблица 3.5

Разряд МК	Обозначение	Назначение
0, 1, 2	$\overline{EA}, \overline{OEB}, I_0$	Источники операндов АЛУ
3-6	$I[1-4]$	Функция АЛУ (простая)
7-10	$I[5-8]$	Приемник результата/специальная функция АЛУ
11-14	$A[0-3]$	Адрес РОН первого операнда АЛУ/коэффициент/адрес
15-18	$B[0-3]$	Адрес РОН второго операнда АЛУ/коэффициент
19, 20	$SM1, SM2$	Управление мультиплексором МСО
21	SY	Разрешение записи в RgY
22	SX	Разрешение записи в RgX
23-26	$S[0-3]$	Код инструкции УПМ
27	$SK1$	Разрешение записи в RgK1
28	$SK2$	Разрешение записи в RgK2
29	SEK	Разрешение считывания RgK1, RgK2
30	\overline{CCE}	Сигнал разрешения кода условия

триггер Шмитта перебрасывается в другое состояние, на входах схем И устанавливается уровень лог. 1 и УПМ переходит в режим работы, задаваемый программой на входах $I[3-0]$.

Возможные пути усовершенствования рассмотренных схем процессоров РЦФ зависят от поставленной задачи. При необходимости реализации РЦФ более высоких порядков (больше 12) емкости РЗУ недостаточно, поэтому в состав процессора нужно включить дополнительное ОЗУ соответствующей емкости. Повышение быстродействия процессора может быть достигнуто за счет применения быстродействующих аппаратных умножителей 16×16 с временем выполнения умножения не выше 200 нс. Наконец, для повышения разрядности внутреннего представления данных необходимо увеличивать число МПС БОД. Другой вариант может быть осуществлен при незначительной переделке рассмотренных схем процессоров (т. е. без увеличения числа МПС) за счет выполнения операций со словами двойной длины. Однако при этом существенно увеличивается время выполнения программы РЦФ.

3.3. ПРОГРАММИРОВАНИЕ ПРОЦЕССОРОВ РЕКУРСИВНЫХ ЦИФРОВЫХ ФИЛЬТРОВ НА МИКРОПРОЦЕССОРНОМ КОМПЛЕКТЕ СЕРИИ К1804

Программирование является завершающим и достаточно важным этапом реализации РЦФ, существенно влияющим на его основные показатели. От качества программирования, т. е. от степени реализации заложенных в процессоре возможностей, зависят длина программы и требуемая емкость ПЗУ МК, время обработки одного отсчета сигнала и связанная с ним частота дискретизации, а также максимальный порядок РЦФ, реализуемый при заданном объеме ОЗУ. Поэтому при ограниченных ресурсах (при необхо-

димости уменьшать аппаратурные затраты, улучшать массогабаритные и энергетические показатели, повышать частоту дискретизации) следует уделять особое внимание распределению памяти, рациональной организации последовательности вычислений. Учитывая сравнительно небольшую длину программ и их однотипность, можно ориентироваться и на ручное программирование (в машинных кодах), поскольку в этих условиях автоматизация программирования с использованием языка высокого уровня связана с неизбежными потерями производительности процессора, увеличением емкости ОЗУ, ПЗУ и т. д. Однако необходимо учитывать, что при использовании средств отладки разработка и отладка процессора выполняется в более сжатые сроки.

При составлении программы РЦФ для любого процессора, рассмотренного в предыдущем параграфе, необходимо обеспечить выполнение следующих операций: очистку РОН в начале выполнения программы РЦФ; чтение РгХ, запись в РгУ и управление работой АЦП; циклическое выполнение основной программы; обращение к подпрограммам; возврат из подпрограмм в основную программу.

Вычислительный алгоритм, учитывающий перечисленные операции, разрабатывается на основе алгоритма разностного уравнения либо системы разностных уравнений. При каскадном соединении нескольких звеньев необходимо также предусмотреть передачу выходного сигнала предыдущего звена на вход последующего, сохранение отсчетов входного сигнала и промежуточных переменных в течение одного или двух циклов выполнения программы РЦФ.

Для реализации любых алгоритмов РЦФ достаточен ограниченный набор операций и, следовательно, ограниченный набор микрокоманд МПС К1804ВС1 и К1804ВС2 [32]. При разработке набора микрокоманд учитываются все операции, выполняемые процессором и МПУ, и их возможные сочетания. В табл. 3.6 приведены набор микрокоманд и их описание для первого варианта процессора (см. рис. 3.1). В таблице приняты следующие обозначения: А, В — адрес РОН на шинах А, В; РОНА — РОН, адресуемый по шине А; [РОНА] — содержимое РОНА; СТ — регистр стека. Назначение разрядов микрокоманд соответствует табл. 3.1.

Операция очистки регистров в МПС К1804ВС1 может быть выполнена несколькими способами. В табл. 3.6 приведена микрокоманда с использованием логической функции И, выполняемой АЛУ над содержимым соответствующего РОН и нулем. Как видно, за один такт осуществляется чтение операндов из РЗУ или с шины данных, модификация операндов в АЛУ, запись результата в РЗУ и/или в РгУ, а также (при необходимости) сдвиг записываемого в РЗУ результата на разряд. Это является важным достоинством МПК К1804, обеспечивающим его высокое быстродействие. Источниками операндов могут быть один из РОН и РгХ либо два РОН, местом записи результата также является один из РОН и/или РгУ. Одновременно выполняются операции со стекком

Таблица 3.6

Номер МК	Микрокоманда										Описание микрокоманды
	S1	FE	SY	SX	CO	B[3-0]	A[3-0]	[8-6]	[5-3]	I[2-0]	
1	0	1	0	0	0	B	X	3	4	3	POHB:=0
2	0	1	0	0	0	B	A	3	0	1	POHB:=[POHA]+ +[POHB]
3	0	0	0	0	0	B	X	3	4	3	POHB:=0; CT0= =[CMK]
4	0	1	0	0	0	B	X	3	0	7	POHB:=[PrX]
5	0	1	0	0	1	B	A	2	2	5	POHB:=[PrX]- -[POHA]
6	0	1	0	0	0	B	A	5	0	1	POHB:=([POHB]+ +[POHA])/2
7	0	1	0	0	0	B	X	5	0	3	POHB:=[POHB]/2
8	0	1	0	0	0	B	A	3	0	4	POHB:=[POHA]
9	0	1	0	0	1	B	A	3	1	1	POHB:=[POHB]- -[POHA]
10	0	1	1	0	1	B	A	3	0	4	POHB } := [POHA] PrY } := [POHA]
11	1	1	0	1	0	B	X	3	4	3	POHB:=0; CMK:= -[CT0] PrX:=[PrAЦП]

СЧА. Единственным условием для правильного выполнения операций БОД и МПУ является необходимое опережение при подаче данных, адресов и управляющих сигналов на входы БОД, управляющих сигналов на входы S1 и FE МПУ по отношению к фронту тактового сигнала. В процессоре это условие выполняется автоматически выбором соответствующей формы тактовых сигналов T1 и T2, а для обеспечения необходимого опережения управляющих сигналов МПУ, поступающих с выхода PгМК, их значение устанавливается в предыдущей микрокоманде.

Чтение данных из PгX производится в начале выполнения программы PЦФ. Для записи новых данных в PгX с выхода AЦП необходимо в одной из последующих микрокоманд установить SX=1. Следует учитывать, что этим же сигналом запускается новый цикл преобразования в AЦП. Для достижения максимального быстродействия время преобразования сигнала в AЦП не должно превышать времени выполнения программы PЦФ.

Рассмотрим пример составления программы полосового PЦФ для первого варианта процессора на основе разностного уравнения звена второго порядка при прямой форме реализации

$$y(n) = x(n) + b_1x(n-1) + b_2x(n-2) - a_1y(n-1) - a_2y(n-2), \quad (3.1)$$

где $x(n)$, $y(n)$ — отсчеты входного и выходного сигналов звена в n -й момент времени. Это уравнение может использоваться для разработки универсальных алгоритмов PЦФ — полосовых, режек-

торных, нижних или верхних частот. В гл. 2 показано существование других вариантов реализации РЦФ с меньшим числом операций умножения, так что использование (3.1) в общем случае ведет к проигрышу в объеме программы и быстродействии. Для частного случая коэффициенты уравнения (3.1) при соответствующей нормировке принимают следующие значения: $b_1=0$, $b_2=-1$, $a_1<0$, $a_2>0$. Таким образом, для реализации алгоритма одного полосового звена второго порядка необходимо выполнить по две операции умножения и вычитания и одну операцию сложения.

Текущий и задержанные отсчеты входного и выходного сигналов каждого звена хранятся в РЗУ БОД. Учитывая, что выходной сигнал предыдущего звена является входным для последующего, память РЗУ можно распределить следующим образом:

РОН0 — аккумулятор;	РОН5 — $y_1(n-1)$;
РОН1 — то же;	РОН6 — $y_1(n-2)$;
РОН2 — $x(n-1)$;	РОН7 — $y_2(n)$;
РОН3 — $x(n-2)$;	РОН8 — $y_2(n-1)$;
РОН4 — $y_1(n)$;	РОН9 — $y_2(n-2)$ и т. д.

При таком распределении памяти на процессоре можно реализовать полосовой РЦФ до восьмого порядка (т. е. четыре звена второго порядка). Если же необходимо реализовать РЦФ более высокого порядка, то при распределении памяти можно учесть то обстоятельство, что отсчеты $y_i(n-2)$ могут участвовать в первой же операции $(i+1)$ -го звена и далее не использоваться. Тогда память РЗУ может быть распределена следующим образом:

РОН0 — аккумулятор;	РОН4 — $y_1(n-1)$;
РОН1 — $y_i(n)$;	РОН5 — $y_1(n-2)$;
РОН2 — $x(n-1)$;	РОН6 — $y_2(n-1)$;
РОН3 — $x(n-2)$;	РОН7 — $y_2(n-2)$ и т. д.

При таком распределении памяти РЗУ, содержащего 16 РОН, на процессоре можно программировать полосовые РЦФ до 12-го порядка включительно. Используемые при этом распределении дополнительные операции пересылки несколько увеличивают время выполнения программы РЦФ.

На рис. 3.9 приведена программа двухзвенного полосового РЦФ при распределении памяти по последнему варианту. Программа содержит 99 микрокоманд и реализует следующий алгоритм вычислений:

$$y_1(n) = x(n) - x(n-2) - a_{11}y_1(n-1) - a_{12}y_1(n-2);$$

$$y_2(n) = M[y_1(n) - y_1(n-2)] - a_{21}y_2(n-1) - a_{22}y_2(n-2),$$

где M — масштабирующий множитель.

При выполнении микрокоманд 0—15 производится очистка РОН; программа первого звена содержит микрокоманды 16, 19—51, второго звена — 53, 56—95 (включая масштабирование); микрокоманды 17, 18, 52, 54, 55, 96, 97 — пересылки в память. При

Адрес	Микрокоманда	Комментарий
Очистка РОН		
0	01 00 0 0X 343	РОН0:=0
1	01 00 0 1X 343	РОН1:=0
⋮		
15	00 00 0 FX 343	РОН15:=0
Программа первого звена		
16	01 00 1 13 325	РОН1:=[PrX]-[РОН3], СТ0:=16
17	01 00 0 32 304	РОН3:=[РОН2]
18	01 00 0 2X 307	РОН2:=[PrX]
19	01 00 0 04 501	РОН0:=([РОН0] + [РОН4])/2
⋮		
33	01 00 0 04 501	Умножение: $a_{11}y_1(n-1) \rightarrow \text{РОН0}$
34	01 00 0 10 301	
35	01 00 0 0X 343	РОН0:=0
36	01 00 0 05 501	$a_{12}y_1(n-2) \rightarrow \text{РОН0}$
⋮		
50	01 00 0 05 501	РОН1:=[РОН1]-[РОН0] РОН0:=[РОН1]
51	01 00 1 10 311	
52	01 00 0 01 304	
Программа второго звена		
53	01 00 1 15 311	РОН1:=[РОН1]-[РОН5]
54	01 00 0 54 304	РОН5:=[РОН4]
55	01 00 0 40 304	РОН4:=[РОН0]
56	01 00 0 0X 343	РОН0:=0
57	01 00 0 01 501	Масштабирование
⋮		
60	01 00 0 01 503	РОН1:=[РОН0] РОН0:=0
61	01 00 0 10 304	
62	01 00 0 0X 343	$a_{21}y_2(n-1) \rightarrow \text{РОН0}$
63	01 00 0 06 501	
⋮		
77	01 00 0 06 501	РОН1:=[РОН1]+[РОН0] РОН0:=0
78	01 00 0 10 301	
79	01 00 0 0X 343	$a_{22}y_2(n-2) \rightarrow \text{РОН0}$
80	01 00 0 07 501	
⋮		
94	01 00 0 07 501	РОН1:=[РОН1]-[РОН0] РОН7:=[РОН6]
95	01 00 1 10 311	
96	01 00 0 76 304	РОН6:=[РОН1], PrY:=[РОН1]
97	01 10 0 61 304	РОН0:=0, CчA:=[CT0]=16,
98	11 01 0 0X 343	PrX:=[PrAЦП]

Рис. 3.9. Программа двухзвенного полосового РЦФ для первого варианта процессора

составлении программы принято, что коэффициенты фильтра имеют 15 значащих разрядов, масштабирующий множитель — четыре разряда. При меньшей разрядности коэффициентов соответствующие участки подпрограмм умножения могут быть сокращены. Произведение формируется путем суммирования множимого (соответствующего отсчета сигнала) с частичной суммой, располагаемой в РОНО и сдвигаемой после каждого суммирования на один разряд вправо (сложение и сдвиг выполняются за один такт). Умножение начинается с младшего разряда множителя, каждому разряду множителя соответствует своя микрокоманда. Последнее число микрокоманды (код источников операндов АЛУ) в подпрограммах умножения (микрокоманды 19—33, 36—50 и т. д.) устанавливается равным единице, если в соответствующем разряде множителя стоит «1», либо трем, если стоит «0». Результат (отклик фильтра) записывается в РгУ при выполнении 97-й микрокоманды, новые данные записываются в РгХ с выхода регистра АЦП при выполнении 98-й микрокоманды. Одновременно из стека передается на выход СчА и записывается в СМК (с инкрементом) адрес первой микрокоманды программы РЦФ (без изменения указателя и содержимого стека), который был записан в ячейку СТ0 стека при выполнении 16-й микрокоманды. Таким образом, начиная со второго прохода циклически выполняются микрокоманды 16—98.

Как видно из рис. 3.9, программа N -звенного РЦФ (для процессора на рис. 3.1 $N \leq 6$) содержит $L = 36 + 44(N - 1) + 3 = 44N - 5$ микрокоманд и выполняется за время, равное LT , где T — период синхросигнала. Общая длина программы, хранимой в ПЗУ МК, равна $L + 16$ микрокоманд.

Для сокращения длины программы, хранимой в ПЗУ МК, во втором варианте процессора (см. рис. 3.4) предусмотрено использование подпрограммы для выполнения умножения. Отдельно может быть записана подпрограмма умножения на масштабирующие множители, поскольку их разрядность, как правило, меньше разрядности коэффициентов фильтра. Разные подпрограммы используются и в том случае, если масштабирующие множители принимают значения как больше, так и меньше единицы.

Процессор может быть запрограммирован на выполнение умножения либо в прямом, либо в дополнительном коде. Подпрограмма умножения 16-разрядных чисел в дополнительном коде содержит 16 микрокоманд и выполняется за 16 тактов. Перед выполнением умножения множимое записывается в один из регистров РЗУ (РОНА), а множитель (коэффициент) — в РгQ. На каждом такте умножения образуется частичное произведение, равное нулю, если в соответствующем разделе множителя стоит «0», либо равное множимому, сдвинутому на соответствующее число разрядов, если стоит «1». Произведение формируется путем суммирования частичных произведений с частичной суммой, расположенной в другом регистре РЗУ — РОНВ, сдвигаемой после каждого суммирования на один разряд вправо (сложение и сдвиг

выполняются за один такт). Одновременно сдвигается на один разряд вправо множитель, расположенный в RgQ. Младший разряд множителя поступает на шину PQ0 и далее через инвертор и мультиплексор M (см. рис. 3.5) на шину I1 БОД и определяет источники операндов для АЛУ (А и В или нуль и В) при выполнении операции сложения на следующем такте. В зависимости от значения младшего разряда RgQ с содержимым РОНВ (адресуемого по шине В) складывается либо содержимое РОНА (адресуемого по шине А), либо нуль. Новое значение частичной суммы записывается в РОНВ со сдвигом на один разряд вправо. Знаковый разряд частичной суммы формируется операцией ИСКЛЮЧАЮЩЕЕ ИЛИ сигналов F3 и OVR и поступает на вход PR3. Знаковый разряд равен F3 при отсутствии переполнения ($OVR=0$) и $\overline{F3}$ при наличии переполнения ($OVR=1$). На последнем такте при умножении в дополнительном коде вместо сложения выполняется вычитание: из содержимого РОНВ вычитается содержимое РОНА, если старший (знаковый) разряд множителя равен «1», либо вычитается нуль, если старший разряд равен «0». Разность записывается в РОНВ.

При умножении в дополнительном коде результат получается также в дополнительном коде. Произведение, помещенное в РОНВ и содержащее 16 разрядов (включая знаковый разряд), получено с усечением, поскольку при сдвиге частичных сумм младшие разряды произведения теряются. При необходимости их сохранения шина RQ3 СтМПС соединяется с шиной PR0 МлМПС. В этом случае при выполнении сдвигов младшие разряды произведения заносятся в RgQ и после выполнения подпрограммы умножения старшие 16 разрядов произведения будут расположены в РОНВ, а младшие 16 разрядов — в RgQ.

Рассмотрим составление программы полосового РЦФ для второго варианта процессора при канонической форме реализации звеньев второго порядка, алгоритм которых задается системой разностных уравнений:

$$w(n) = x(n) - a_1 w(n-1) - a_2 w(n-2); \quad y(n) = w(n) - w(n-2), \quad (3.2)$$

где $w(n)$ — некоторая промежуточная переменная (здесь учтено сказанное выше о значениях коэффициентов b_1 и b_2 полосового звена).

При распределении памяти РЗУ учитываем, что два РОН используются при выполнении подпрограммы умножения, еще один РОН необходим для хранения промежуточных результатов. К примеру, память РЗУ можно распределить следующим образом:

РОН0 — произведение;	РОН4 — $w_1(n-2)$;
РОН1 — множимое;	РОН5 — $w_2(n-1)$;
РОН2 — вспомогательный;	РОН6 — $w_2(n-2)$;
РОН3 — $w_1(n-1)$;	РОН7 — $w_3(n-1)$ и т. д.

И в этом случае при использовании РЗУ процессора (без внешнего ОЗУ) возможна реализация полосовых РЦФ до 12-го порядка включительно (РОН15 не используется). Набор микрокоманд процессора, используемый для составления программ РЦФ, приведен в табл. 3.7. Назначение разрядов микрокоманд

Таблица 3.7

Номер МК	Микрокоманда													
	SK2	SK1	SEK	SM	S1	S0	\overline{FE}	PUP	SEX	SX	SY	CO	B[3-0]	A[3-0]
1	0	0	1	0	0	0	1	X	1	0	0	0	B	X
2	0	0	1	0	0	0	0	1	1	0	0	0	B	X
3	0	0	1	0	0	0	1	X	0	0	0	0	B	X
4	0	1	1	0	0	0	1	X	1	0	0	0	K1	K2
5	1	0	0	0	0	0	1	X	1	0	0	0	K3	K4
6	0	0	0	0	0	0	1	X	1	0	0	0	X	X
7	0	0	1	0	0	0	1	X	1	0	0	0	B	A
8	0	0	1	1	0	0	1	X	1	0	0	0	B	A
9	0	0	1	1	1	0	0	0	1	0	0	0	B	A
10	0	0	1	0	0	0	1	X	1	0	0	1	B	A
11	0	1	0	0	1	1	0	1	1	0	0	0	K	K
12	0	0	1	0	0	0	1	X	1	0	1	1	B	A
13	0	0	1	0	1	0	1	X	1	1	0	0	B	X

соответствует табл. 3.2. Микрокоманды 4—6 используются для записи коэффициентов в PгQ (K1—K4 — обозначение полубайтов коэффициента, расположенных в полях B, A микрокоманды, KK — условное обозначение); микрокоманды 8, 9 используются в подпрограмме умножения; микрокоманда 11 — для обращения к подпрограмме, адрес которой задается в полях B и A этой микрокоманды. Назначение остальных микрокоманд ясно из таблицы.

На рис. 3.10 представлен фрагмент программы полосового РЦФ, содержащий подпрограмму очистки PОН и программу одного звена второго порядка, реализующего алгоритм (3.2). Там же приведены подпрограммы умножения на коэффициент и на масштабирующий множитель. Как видно, программа первого звена содержит 19 микрокоманд, второго и последующих звеньев — по 25 (увеличение за счет выполнения масштабирования), подпрограмма умножения на коэффициент — 15, на масштабирующий множитель — 4 микрокоманды. Общая длина программы, хранимой в ПЗУ МК, составляет $15+19+25(N-1)+16+4=25N+29$ слов по 29 разрядов. Программа N -звеного РЦФ выполняется за $19+2 \cdot 16+(25+2 \cdot 16+4)(N-1)=61N-10$ тактов синхросигнала. По сравнению с предыдущим вариантом время выполнения программы увеличилось на $(61N-10)-(44N-5)=17N-5$ тактов.

Масштабирование входного сигнала первого звена РЦФ при необходимости может быть выполнено путем сдвига шин АЦП, подключаемых ко входам PгX, на соответствующее число разрядов. В конце программы последнего звена РЦФ следует предусмотреть запись отклика фильтра в PгY, запись новых данных в PгX, запуск АЦП и возврат к началу программы. В программе для этого необходимо видоизменить последнюю и четвертую от конца микрокоман-

			Шестнадцатеричный код	Описание микрокоманды
I[8-6]	I[5-3]	I[2-0]		
3	4	3	228 BX 343	POHB:=0
3	4	3	218 BX 343	POHB:=0, в следующем такте CTO:= =[CMK]
3	2	5	220 BX 325	POHB:=[POHB]+[PrX]
3	3	3	628 KK 333	PrK1:=[B, A]
3	3	3	828 KK 333	PrK2:=[B, A]
0	3	7	028 XX 037	PrQ:=[PrK1, PrK2]
3	0	4	228 BA 304	POHB:=[POHA]
4	0	1	328 BA 401	POHB:=([POHB]+[POHA])/2 при PQ0=1
4	0	1	388 BA 401	POHB:=[POHB]/2 при PQ0=0
3	1	1	229 BA 311	То же, в следующем такте CчA:= =[CT0]
3	3	3	4D8 KK 333	POHB:=[POHB]-[POHA]
3	1	1	22B BA 311	PrK1:=[B, A], в следующем такте CчA:=[PrK1], CTO:=[CMK]
3	4	3	22A BX 343	POHB } := [POHB]-[POHA] PrY }
				POHB:=0, CчA:=[CT0], PrX:= =[PrAЦП]

ды. Так, в случае однозвенного РЦФ микрокоманды 30 и 33 видоизменяются следующим образом:

$$30 \quad 22B \quad 14 \quad 311 \quad \left. \begin{array}{l} POH \\ PrY \end{array} \right\} := [POH1] - [POH4];$$

$$33 \quad 2AE \quad 0X \quad 343 \quad POH0:=0, \quad CчA:=[CT0]=15, \quad CTO=15, \quad PrX:= \\ := [PrAЦП].$$

Начальные адреса подпрограмм умножения и масштабирования на рис. 3.10 условно приняты равными 80 и 96 соответственно.

Методика программирования процессора с управляемыми параметрами АЧХ (см. рис. 3.6) принципиально не отличается от рассмотренных вариантов, но имеет свои особенности, связанные с тем, что коэффициенты фильтра хранятся в отдельном ПЗУ К. Для вызова коэффициента необходимо сначала установить его адрес в PrA, записать коэффициент в PrK, после чего его можно записывать в PrQ.

Особенности программирования процессора рассмотрим на примере предложенного в гл. 2 алгоритма звена РЦФ второго порядка (см. рис. 2.8), коэффициенты которого однозначно и независимо определяют среднюю частоту и полосу пропускания РЦФ. Это позволяет сравнительно простыми средствами осуществлять перестройку процессора РЦФ. Передаточная функция такого звена имеет вид

$$H(z)^{-1} = \frac{(A-1)(z^{-2}-1)}{1-ABz^{-1}+Az^{-2}}, \quad (3.3)$$

Адрес	Микрокоманда	Комментарий
		Очистка РОН
00	228 0X 343	РОН0:=0
01	228 1X 343	РОН1:=0
⋮		
14	218 EX 343	РОН14:=0, СТО:=15
		Программа первого звена
15	628 КК 333	PrK1:=[B, A], СТО:=15
16	828 КК 333	PrK2:=[B, A]
17	028 XX 037	PrQ:=[PrK1, PrK2]
18	228 13 304	РОН1:=[РОН3]
19	4D8 80 333	PrK1:=80, СчА:=80, СТО:=20, СТ1:=15
20	228 20 304	РОН2:=[РОН0]
21	228 0X 343	РОН0:=0
22	628 КК 333	PrK1:=[B, A]
23	828 КК 333	PrK2:=[B, A]
24	028 XX 037	PrQ:=[PrK1, PrK2]
25	228 14 304	РОН1:=[РОНА]
26	4D8 80 333	PrK1:=80, СчА:=80, СТО:=27, СТ1:=15
27	229 20 311	РОН2:=[РОН2]—[РОН0]
28	220 2X 325	РОН2:=[РОН2]+[PrX]
29	228 12 304	РОН1:=[РОН2]
30	229 14 311	РОН1:=[РОН1]—[РОН4]
31	228 43 304	РОН4:=[РОН3]
32	228 32 304	РОН3:=[РОН2]
33	228 0X 343	РОН0:=0
		Масштабирование
34	628 00 333	PrK1:=0
35	828 ВА 333	PrK2:=[B, A]
36	028 XX 037	PrQ:=[0, PrK2]
37	4D8 96 333	PrK1:=96, СчА:=96, СТО:=38, СТ1:=15
38	228 20 304	РОН2:=[РОН0]
39	228 0X 343	РОН0:=0
40	.	Начало программы второго звена
		Подпрограмма умножения
80	328 01 401] Микрокоманда выполняется 15 раз
⋮		
94	328 01 401	
95	3 88 01 401	СчА:=[СТО], СТО:=[СТ1]=15
		Подпрограмма масштабирования
96	328 01 401] Микрокоманда выполняется 3 раза
⋮		
98	328 01 401	
99	388 01 401	СчА:=[СТО], СТО:=[СТ1]=15

Рис. 3.10. Программа полосового РЦФ для второго варианта процессора

где A определяет ширину полосы пропускания РЦФ; B — среднюю частоту РЦФ. Алгоритм вычисления отклика на входное воздействие для этого звена может быть записан в виде разностного уравнения, составленного по формуле (3.3):

$$y(n) = -(A-1)x(n) + (A-1)x(n-2) + AB y(n-1) - A y(n-2),$$

либо в виде системы разностных уравнений, полученной с использованием графа алгоритма:

$$\begin{aligned} u(n) &= x(n) + Bw(n-1) - w(n-2); \\ w(n) &= Au(n) - x(n) + Bw(n-1); \\ y(n) &= w(n-2) - w(n). \end{aligned} \quad (3.4)$$

Последний вариант имеет несомненные преимущества для программирования, поскольку содержит всего две операции умножения. Процессор выполняет действия над двумя операндами, поэтому по системе разностных уравнений (3.4) составляется блок-схема алгоритма (рис. 3.11), который непосредственно используется для составления программы РЦФ.

При распределении памяти РЗУ учитываем, что, как следует из системы уравнений (3.4), для вычисления отклика каждого звена необходимо помнить два значения $w(n-1)$ и $w(n-2)$ промежуточной переменной фильтра. Первые четыре РОН отводим для вычисления произведений и хранения промежуточных результатов, остальные — для хранения промежуточных переменных отдельных звеньев.

РОН0 — $v1, v2$;	РОН4 — $w_1(n-1)$;
РОН1 — $w(n-1), u1, w1$;	РОН5 — $w_1(n-2)$;
РОН2 — $v1, w(n)$;	РОН6 — $w_2(n-1)$;
РОН3 — $w(n), y(n)$;	РОН7 — $w_2(n-2)$ и т. д.

Таким образом, при использовании РЗУ БОД можно реализовать управляемый полосовой РЦФ до 12-го порядка включительно.

В табл. 3.8 приведен набор микрокоманд процессора (см. рис. 3.8), используемый для программирования РЦФ с управляемыми параметрами. Фрагмент программы РЦФ, содержащий подпрограмму очистки РОН и программу одного звена РЦФ, составленную по алгоритму рис. 3.11, приведен на рис. 3.12. Там же приведены подпрограммы умножения и масштабирования, используемые в программе. Общая длина программы, хранимой в ПЗУ МК, $L=20N-38$

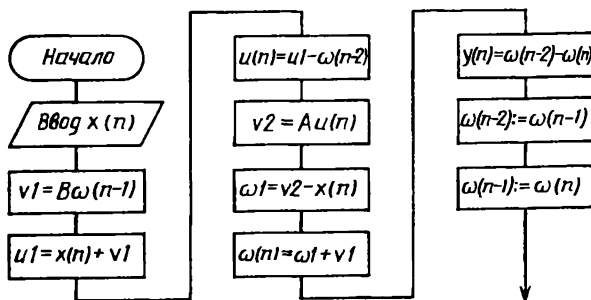


Рис. 3.11. Блок-схема алгоритма вычисления отклика полосового звена

Таблица 3.8

Номер МК	Микрокоманда												
	SA	SEK	SM	SI	SO	\overline{FE}	PUP	SEX	SX	SY	CO	B[3-0]	A[3-0]
1	0	1	0	0	0	1	X	1	0	0	0	B	X
2	0	1	0	0	0	0	1	1	0	0	0	B	X
3	0	1	0	0	0	1	X	0	0	0	0	B	X
4	1	0	0	0	0	1	X	1	0	0	0	X	K
5	0	1	0	0	0	1	X	1	0	0	0	B	A
6	0	0	0	0	0	1	X	1	0	0	0	X	X
7	0	1	0	0	0	1	X	1	0	0	0	B	1
8	0	1	1	0	0	1	X	1	0	0	0	B	A
9	0	1	1	1	0	0	0	1	0	0	0	B	A
10	0	1	0	0	0	1	X	1	0	0	1	B	A
11	0	1	0	0	0	1	X	1	0	0	1	B	A
12	0	1	0	0	0	1	X	0	0	0	1	B	A
13	1	1	0	1	1	0	1	1	0	0	0	X	K

слов по 28 разрядов. Программа N -звенного РЦФ выполняется за $60N-10$ тактов синхросигнала. В конце программы последнего звена РЦФ, как и в предыдущих случаях, необходимо предусмотреть запись отклика в RgY , новых данных в RgX , запуск АЦП и возврат к началу программы.

Особенности программирования процессора с перестраиваемой структурой РЦФ (см. рис. 3.8) связаны с применением МПС К1804ВС2 и УПМ К1804ВУ4. В табл. 3.9 приведены примеры по-

Таблица 3.9

Номер МК	Микрокоманда												
	\overline{CE}	SEK	SK2	SK1	S [3-0]	SX	SY	SM2	SM1	B[3-0]	A[3-0]	I [8-5]	I [4-1]
1	0	1	0	0	E	0	0	0	0	B	X	F	B
2	0	1	0	0	4	0	0	0	0	B	X	F	B
3	0	1	0	0	E	0	0	0	0	B	A	F	3
4	0	1	0	0	E	0	0	0	0	B	A	F	3
5	0	1	0	0	E	0	0	0	1	B	A	F	1
6	0	1	0	1	E	0	0	0	0	K1	K2	C	4
7	0	0	1	0	E	0	0	0	0	K3	K4	C	4
8	0	0	0	0	E	0	0	0	0	X	X	6	4
9	0	0	1	0	C	0	0	0	0	K	K	C	4
10	1	0	0	1	1	0	0	0	0	K	K	C	4
11	0	1	0	0	E	0	0	0	0	B	A	F	6
12	0	1	0	0	8	0	0	1	1	0	1	0	0

			Шестнадцатеричный код	Описание микрокоманды
I [8-6]	I [5-3]	I [2-0]		
3	4	3	228 BX 343	POHB:=0
3	4	3	218 BX 343	POHB:=0, в следующем такте CT0:= =[CMK]
3	2	5	220 EX 325	POHB:=[POHB]+[PrX]
3	3	3	428 XK 333	PrA:=[A]
3	0	1	228 BA 301	POHB:=[POHB]+[POHA]
0	3	7	028 XX 037	PrQ:=[PrK]
3	0	4	228 BA 304	POHB:=[POHA]
4	0	1	328 BA 401	POHB:=([POHB]+[POHA])/2 при PQ0=1
4	0	1	388 BA 401	POHB:=[POHB]/2 при PQ0=0 То же, в следующем такте CMK:=- =[CT0], CT1=15
3	2	1	229 BA 321	POHB:=[POHA]-[POHB]
3	1	1	229 BA 311	POHB:=[POHB]-[POHA]
3	1	5	221 BA 315	POHB:=[POHA]-[PrX]
3	3	3	6D8 XK 333	PrA:=[A], в следующем такте CчA:=- =[PrA], CT0:=[CMK]

строения микрокоманд для некоторых операций, используемых при составлении программ РЦФ. Общая длина программы, хранимой в ПЗУ МК, сокращается вследствие того, что в подпрограммах умножения могут быть записаны всего две микрокоманды. Число повторений первой микрокоманды в этом случае задается путем занесения соответствующего числа в регистр адреса/счетчик УПМ. Быстродействие процессора снижается из-за более низкого быстродействия МПС К1804BC2 по сравнению с МПС К1804BC1.

			Шестнадцатеричный код	Описание микрокоманды
10	OEВ	EA		
0	0	0	4E0 BX FB0	POHB:=0
0	0	0	440 BX FB0	POHB:=0, CT0:=[CMK]
0	0	0	4E0 BA F30	POHB:=[POHB]+[POHA]
0	0	1	4E0 BA F31	POHB:=[POHB]+[PrX]
0	0	0	4E1 BA F10	POHB:=[POHB]-[POHA]
0	0	0	5E0 KK C40	PrK1:=[B, A]
0	0	0	2E0 KK C40	PrK2:=[B, A]
0	1	0	0E0 XX 652	PrQ:=[PrK1, PrK2]
0	0	0	1C0 KK C40	PrA:=[PrK2]
0	0	0	910 KK C40	PrK1:=[B, A], CчA:=[PrK1], CT1:=- =[CT0], CT0:=[CMK]
0	0	0	4E0 BA F60	POHB:=[POHA]
0	0	0	483 01 000	Умножение без знака POH0:=[POH0]/2 при Z=0, POH0:=([POH0]+[POH1])/2 при Z=1

Адрес	Микрокоманда	Комментарий
		Очистка РОН .
00	228 0X 343	РОН0:=0
01	228 1X 343	РОН1:=0
⋮		
15	218 FX 343	РОН15:=0, СТ0:=16
		Программа первого звена
16	428 XK 333	PrA:= _i [A]
17	028 XX 037	PrQ:=[PrK]
18	228 14 304	РОН1:=[РОН4]
19	6D8 X5 333	PrA:=5, СчА:=80, СТ0:=20, СТ1:=16
20	228 20 304	РОН2:=[РОН0]
21	220 10 325	РОН1:=[РОН0]+[PrX]
22	229 15 311	РОН1:=[РОН1]-[РОН5]
23	228 0X 343	РОН0:=0
24	428 XK 333	PrA:=[A]
25	028 XX 037	PrQ:=[PrK]
26	6D8 X5 333	PrA:=5, СчА:=80, СТ0:=27, СТ1:=16
27	221 10 315	РОН1:=[РОН0]-[PrX]
28	228 21 801	РОН2:=[РОН2]+[РОН1]
29	228 32 304	РОН3:=[РОН2]
30	229 34 321	РОН3:=[РОН4]-[РОН3]
31	228 54 304	РОН5:=[РОН4]
32	228 42 304	РОН4:=[РОН2]
33	228 0X 343	РОН0:=0
		Масштабирование
34	428 XK 333	PrA:=[A]
35	028 XX 037	PrQ:=[PrK]
36	228 13 304	РОН1:=[РОН3]
37	6D8 X6 333	PrA:=6, СчА:=96, СТ0:=38, СТ1:=16
38	228 20 304	РОН2:=[РОН0]
39	228 0X 343	РОН0:=0
40		Начало программы второго звена
		Подпрограмма умножения
80	328 01 401] Микрокоманда выполняется 15 раз
⋮		
94	328 01 401	
95	388 01 401	СчА:=[СТ0], СТ0:=[СТ1]=16
		Подпрограмма масштабирования
96	328 01 401] Микрокоманда выполняется 3 раза
⋮		
98	328 01 401	
99	388 01 401	СчА:=[СТ0], СТ0:=[СТ1]=16

Рис. 3.12. Программа полосового РЦФ для процессора с управляемыми параметрами

Глава 4

РЕАЛИЗАЦИЯ ЦИФРОВЫХ ФИЛЬТРОВ НА МИКРОМОЩНЫХ МИКРОПРОЦЕССОРАХ

4.1. СОСТАВ, НАЗНАЧЕНИЕ И СИСТЕМА КОМАНД МИКРОПРОЦЕССОРНОГО КОМПЛЕКТА СЕРИИ К588

Рассмотренные в предыдущей главе ЦФ на основе секционированного МПК серии К1804 обладают достаточно высоким быстродействием, что позволяет с их помощью обрабатывать сигналы с частотой до нескольких сотен килогерц. В то же время существует большой круг задач в сейсмологии, медицине, измерительной технике и ряде других областей, где требуется обработка низко- и сверхнизкочастотных сигналов. В этом случае применение серии К1804, равно как и других МПК, выполненных по технологии на основе транзисторно-транзисторной логики, транзисторно-транзисторной логики с диодами Шотки и эмиттерно-связанной логики, является нецелесообразным ввиду их высокого энергопотребления. Проблема снижения потребляемой ЦФ мощности особенно остро встает при их применении в системах с автономным питанием. Ее решению может способствовать использование МПК, изготовленных по КМОП (КМДП)-технологии. Из них особого внимания заслуживает отечественный МПК серии К588 [4, 26], высокая разрядность (16 бит) которого и низкое энергопотребление обуславливают перспективность его использования для создания устройств цифровой обработки сигналов.

На базе данного МПК могут быть построены различные микропроцессорные системы. Однако ниже будут рассмотрены лишь некоторые микросхемы серии К588, наиболее пригодные для аппаратной реализации РЦФ.

Арифметическое устройство (АУ) К588ВС2 (рис. 4.1) осуществляет прием, оперативное хранение, обработку и выдачу цифровой информации в двоичном коде. Данная БИС позволяет выполнять все операции, предусмотренные алгоритмами цифровой фильтрации (см. гл. 2). Конструктивно микросхема выполнена в металлокерамическом корпусе с 42 выводами и потребляет мощность в статическом режиме 1 мВт, а в динамическом — 30 мВт. В среднем время выполнения одной операции (время цикла $t_{ц}$) составляет 1,2 мкс.

Арифметическое устройство выполняет арифметические или логические операции над 16-разрядными операндами. В качестве операндов могут выступать содержимые аккумулятора (А), одного из 16 РОН, регистра состояния (РС) или буферного регистра магистрали данных (канала К). Информация о результате выполнения микрокоманды заносится

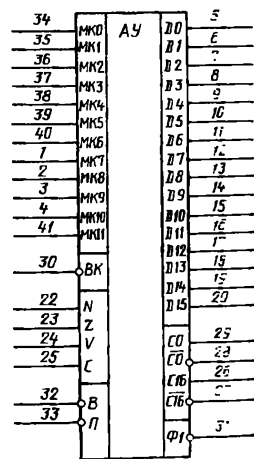


Рис. 4.1. Арифметическое устройство К588ВС2

в РС. Старший полубайт РС может быть выдан буфером магистрали состояний в однонаправленную магистраль состояний, разряды которой устанавливаются в состояние лог. 1 в зависимости от результата выполнения операции:

$N=1$ — результат отрицательный;

$Z=1$ — результат равен нулю;

$V=1$ — в результате выполнения арифметической операции возникло переполнение;

$C=1$ — в результате выполнения команды произошел перенос из старшего разряда или при сдвиге вправо (влево) из самого младшего (старшего) разряда была выдвинута единица.

Система команд АУ К588ВС2 содержит бинарные и унарные операции, формат которых приведен в табл. 4.1. Тип выполняемой операции определяется состоянием разряда МК0. При МК0=0 выполняются бинарные операции, в которых участвуют два операнда. Одним из операндов всегда является содержимое аккумулятора А, в качестве другого выступает некоторый источник I, определяемый форматом выполняемой микрокоманды. При этом различают операции: бинарные регистр — аккумулятор (БРА), бинарные регистр состояния — аккумулятор (БРСА) и бинарные канал — аккумулятор (БКА). Условие МК0=1 обеспечивает выполнение унарных операций над одним операндом (источником I). Тип источника определяет формат унарной операции: УА — операция производится над содержимым аккумулятора; УРС — над содержимым регистра состояния, УР — одного из РОН, УК — буферного регистра магистрали данных. В унарных операциях состояние разряда МК2 задает разрядность слова обрабатываемых данных. При этом может обрабатываться как полное 16-разрядное слово (МК2=0), так и его старший байт (МК2=1). Содержание операции задает 4-разрядный код операции КОП1 (табл. 4.2) для бинарных или КОП2 (табл. 4.3) для унарных операций. После того, как заданная операция будет выполнена, ее результат помещается в приемник по адресу Д1 или Д2 в зависимости от типа операции согласно табл. 4.4 и 4.5. Разряд МК11 определяет характер выдачи состояний (ВС). При МК11=0 признаки результата заносятся только в РС, а при МК11=1 они дополнительно выдаются в магистраль состояний.

Цикл выполнения любой микрокоманды состоит из комбинации фаз приема (прием и дешифрация микрокоманды, а в некоторых случаях — прием опе-

Таблица 4.1

Тип операции	Разряды микрокоманды											Формат	Содержание операции
	0	1	2	3	4	5	6	7	8	9	10		
Бинарные	0	Д1		КОП1			РОН	ВС	БРА	АЛУ (РОН, А) → Д1			
	0			1 1 1 1	КОП1	ВС	БРСА	АЛУ (РС, А) → Д1					
	0			0 1 1 1	КОП1	ВС	БКА	АЛУ (К, А) → Д1					
Унарные	1	Д2	Разрядность слова	КОП2			РОН	ВС	УР	АЛУ (РОН) → Д2			
	1	Д2		1 1 1 1	КОП2	ВС	УРС	АЛУ (РС) → Д2					
	1	Д2		1 1 0 1	КОП2	ВС	УА	АЛУ (А) → Д2					
	1	Д2		0 1 1 1	КОП2	ВС	УК	АЛУ (К) → Д2					

Таблица 4.2

Операция	Расшифровка КОП1	Содержание операции	Признаки				Примечание
			С	N	V	Z	
Конъюнкция	X 0 0 0	$I \wedge A \rightarrow D1$	-	+	0	+	
Вычитание	X 0 0 1	$I - A \rightarrow D1$	+	+	+	+	
Не эквивалент	X 0 1 0	$I \oplus A \rightarrow D1$	-	+	0	+	
Сложение	0 0 1 1	$I + A \rightarrow D1$	+	+	+	+	
Пересылка	X 1 0 0	$A \rightarrow D1$	-	+	+	+	
Пересылка	X 1 0 1	$I \rightarrow D1$	-	+	0	+	
Сдвиг байт	1 0 1 1	$I[0-7] \rightarrow D1$ [8-15]	-	+	0	+	MK[1-2] = 00
То же	1 0 1 1	$I[8-15] \rightarrow D1$ [0-7]	-	+	0	+	MK[1-2] = 01
->-	1 0 1 1	$I[0-7] \rightarrow D1$ [8-15]	-	+	0	+	MK[1-2] = 10
->-	1 0 1 1	$I[8-15] \rightarrow D1$ [0-7]	-	+	0	+	MK[1-2] = 11
Дизъюнкция	X 1 1 0	$I \vee A \rightarrow D1$	-	+	0	+	

Примечания: 1. Если первый разряд КОП1 равен 0, то операция производится над словом. В противном случае — над байтом. 2. При выполнении команды сдвига байт признаки устанавливаются по операнду источника. 3. Признак: «+» — устанавливается; «-» — не устанавливается; «0» — устанавливается в нуль; «1» — устанавливается в единицу.

Таблица 4.3

Операция	Расшифровка КОП2	Содержание операции	Признаки			
			С	N	V	Z
Сдвиг логический влево	0 0 0 0		+	+	+	+
Сдвиг циклический влево	1 0 0 0		+	+	+	+
Декремент	0 0 0 1	$I - 1 \rightarrow D2$	-	+	+	+
Дополнение	1 0 0 1	$>I + 1 \rightarrow D2$	+	+	+	+
Сложение с ТР	0 0 1 0	$I + C \rightarrow D2$	+	+	+	+
Вычитание ТР	1 0 1 0	$I - C \rightarrow D2$	+	+	+	+
Инкремент	0 0 1 1	$I + 1 \rightarrow D2$	-	+	+	+
Сдвиг с ТР влево	1 0 1 1		+	+	+	+
Инверсия	0 1 0 0	$>I \rightarrow D2$	+	+	0	+
Сдвиг с ТР вправо	1 1 0 0		+	+	+	+
Очистка	0 1 0 1	$0 \rightarrow D2$	0	0	0	1
Пересылка	1 1 0 1	$I \rightarrow D2$	-	+	0	+
Сдвиг логический вправо	0 1 1 0		+	+	+	+
Сдвиг циклический вправо	1 1 1 0		+	+	+	+
Пересылка	X 1 1 1	$I \rightarrow D2$	-	+	0	+

Примечания: 1. В формате УА пересылка с КОП2=1101 запрещена. 2. Для формата УР при КОП2=0101 происходит ввод константы, описанный в табл. 4.5. 3. В формате УР отсутствуют пересылки с КОП2=1101 и с КОП2=X111. 4. При выполнении пересылки с КОП2=X111 в формате УА приемником является регистр режима. 5. Ряд операций производится совместно с триггером расширения (ТР), осуществляющим хранение признака С.

Таблица 4.4

Разряды микрокоманды										Содержание операции	Формат
1	2	3	4	5	6	7	8	9	10		
1	0		КОП1			РОН				АЛУ (РОН, А)→РОН	БРА
0	1		КОП1			РОН				АЛУ (РОН, А)→А	БРА
1	0		КОП1			РОН				АЛУ (РОН, А)→РС	БРА
1	1		КОП1			РОН				АЛУ (РОН, А)→К, А	БРА
0	0		X	1	1	1	X	X	X	Начальная установка	БРА
0	1		0	1	1	1				АЛУ (К, А)→А	БКА
1	0		0	1	1	1				АЛУ (К, А)→РС	БКА
1	1		0	1	1	1				АЛУ (К, А)→К, А	БКА
0	1		1	1	1	1				АЛУ (РС, А)→А	БРСА
1	0		1	1	1	1				АЛУ (РС, А)→РС	БРСА
1	1		1	1	1	1				АЛУ (РС, А)→К, А	БРСА

Таблица 4.5

Разряд микрокоманд											Содержание операции	Формат
1	2	3	4	5	6	7	8	9	10	11		
0	X		КОП2			РОН				X	АЛУ (РОН)→РОН	УР
1	X		КОП2			РОН				X	АЛУ (РОН)→РОН, К	УР
0	X		0	1	0	1				X	К РОН	УР
1	0		0	1	0	1				0	МК[7-10]→А[0-3]	УР
1	0		0	1	0	1				1	МК[7-10]→А[4-7]	УР
1	1		0	1	0	1				0	МК[7-10]→А[8-11]	УР
1	1		0	1	0	1				1	МК[7-10]→А[12-15]	УР
0	X		1	1	1	1				—	АЛУ (РС)→РС	УРС
1	X		1	1	1	1				—	АЛУ (РС)→РС, К	УРС
0	X		1	1	0	1				X	АЛУ (А)→А	УА
1	X		1	1	0	1				X	АЛУ (А)→А, К	УА
0	X		0	1	1	1				X	АЛУ (К)→А	УК
1	X		0	1	1	1				X	АЛУ (К)→А, К	УК

раида из магистрали данных — МД), чтения (чтение информации из источника и ее обработка), записи (занесение результата в приемник) и, возможно, фазы выдачи результата в МД. Последовательность выполнения фаз определяет внутренний блок синхронизации, функционирование которого начинается по срезу импульса на входе ВК. При наличии уровня лог. 1 на выходе Ф1 начинается фаза чтения. Если микрокоманда подразумевает прием информации из МД, то БИС переходит в режим ожидания информации. После того, как ВУ выставит информацию на МД, оно сигнализирует об этом АУ подачей уровня лог. 0 на вывод В. Закончив прием операнда, АУ устанавливает уровень лог. 0 на выводах П и Ф1 и переходит к выполнению фаз чтения и записи. Зафиксировав сигнал П=0, ВУ обязано выставить уровень лог. 1 на выводе В, в ответ на что АУ восстанавливает на выводе П уровень лог. 1. Если выполняемая операция требует выдачи результата в МД, АУ переходит к выполнению фазы выдачи. Выставив данные, АУ информирует об этом сигналом В=0 и переходит в режим ожидания сигнала П=0 от ВУ. При поступлении этого сигнала прекращается выдача информации и АУ восстанавливает на выводе В уровень лог. 1.

Системный контроллер (СК) К588ВГ1 (рис. 4.2) предназначен для согласования и сопряжения процессора на базе МПК серии К588 с каналом типа «Q-шина» (канал микроЭВМ «Электроника-60»). При реализации ЦФ данная БИС может быть использована для согласования на микропрограммном уровне АУ с АЦП, ЦАП, ОЗУ, ЗУ коэффициентов и т. п. С помощью СК можно осуществлять ввод и вывод 16-разрядного слова или одного байта и управлять магистральными приемопередатчиками (МПП). Функционирование микросхемы осуществляется согласно коду микрокоманды, поступающему на входы МК [0—4]. Микрокоманда сопровождается уровнем лог. 0 по входу стробирования ВК и может быть выполнена при наличии на выходе Ф1 уровня лог. 1. Для организации обмена по двусторонней МД служат сигналы квитирования выдачи КВ [1—3] и приема КП.

Системный контроллер обладает большими возможностями и пригоден для построения универсальных ЭВМ. Поскольку ЦФ является специализированным устройством, не требующим обслуживания прерываний и прямого доступа к памяти, ограничимся рассмотрением лишь некоторых микрокоманд СК (табл. 4.6).

При вводе (выводе) данных и вводе команд АУ выставляет на МД адрес ВУ и подает на вход КВ1 уровень лог. 0 в цикле выдачи информации на МД. По этому сигналу СК устанавливает сигнал разрешения обмена (ОБМ=0) и в зависимости от направления обмена сигнал чтения (ДЧТ=0) или записи (ПЗП=0) для ВУ, а также разрешает АУ снять с МД адрес ВУ, выдавая на выход КП уровень лог. 0. После снятия адреса на КВ1 подается уровень лог. 0, на что СК отвечает КП=1, а в случае вывода данных снимает дополнительно сигнал ПЗП. Далее при вводе данных или команды на СК подается сигнал ОТВ=0, означающий, что информация находится на МД. По этому сигналу СК разрешает принять команду в устройство микропрограммного управления или данные в АУ, выработав сигналы КВ2=0 и КВ3=0 или КВ1=0 соответ-

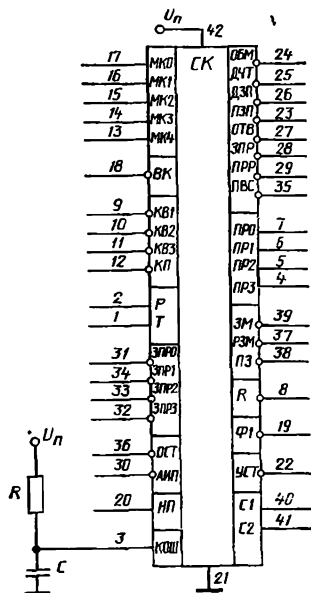


Рис. 4.2. Системный контроллер К588ВГ1

Рис. 4.2. Системный контроллер К588ВГ1

Таблица 4.6

Восьмеричный код микрокоманды	Мнемокод микрокоманды	Содержание микрокоманды
1 0	DATI	Ввод слова
1 1	DATIK	Ввод команды
1 2	DATO	Вывод слова
1 3	DATOB	Вывод байта
1 4	DATIO	Ввод-вывод слова
1 5	DATIOB	Ввод-вывод байта
3 7	NOP	Нет операции

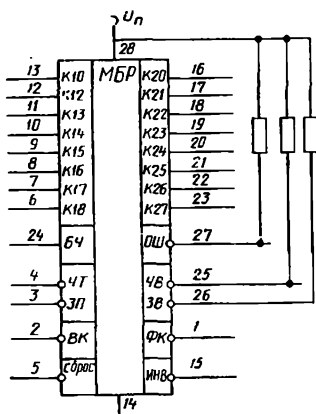


Рис. 4.3. Многофункциональный буферный регистр К588ИР1

Длительность сигналов ДЧТ или ДЗП до сигнала ОТВ задается подключением к выводу КОШ RC-цепи, параметры которой рассчитываются исходя из быстроедействия ВУ, принимающих участие в обмене данными.

Многофункциональный буферный регистр (МБР) К588ИР1 (рис. 4.3) может быть использован для построения ЗУ, контроллеров ВУ и т. п. Алгоритм функционирования МБР полностью определяется состоянием его входов (табл. 4.7). При чтении из регистра (ЧТ=0) появление информации на трехстабильной шине К2 сопровождается сигналом ЧВ=0. Если на входе ЧТ присутствует уровень лог. 1, то выходы К2 находятся в состоянии ОТКЛЮЧЕНО.

Запись информации в регистр из канала К1 происходит по срезу импульса на входе ЗП. Окончание записи сопровождается появлением уровня лог. 0 на выходе ЗВ. При несоблюдении условия четности информации, принимаемой по каналу К1 и входу БЧ, на выходе ошибки ОШ устанавливается уровень лог. 0. При этом запись в регистр не производится и сигнал ЗВ не формируется.

Магистральный приемопередатчик К588ВА1 (рис. 4.4) может быть использован для построения интерфейсных блоков, контроллеров ВУ и т. п. Микро-

Таблица 4.7

Входы управления						Содержание операции
ВК	УСГ	ИНВ	ФК	ЧТ	ЗП	
1	X	X	X	X	X	Нет выбора кристалла
0	0	X	X	X	X	0→регистр
0	1	1	1	0	1	Регистр→К2, выдача БЧ
0	1	0	1	0	1	Регистр→К2, выдача БЧ
0	1	X	0	1	0	К1→регистр, контроль БЧ
0	1	1	1	0	0	К1→регистр, регистр→К2, выдача БЧ
0	1	0	0	0	0	К1→регистр, регистр→К2, контроль БЧ

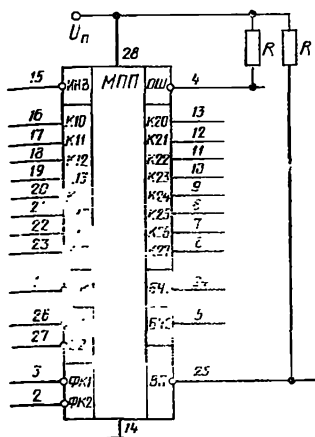


Рис. 4.4. Магистральный приемопередатчик К588ВА1

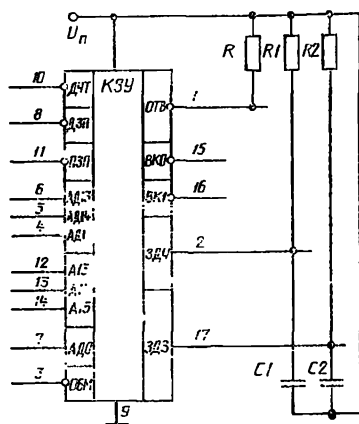


Рис. 4.5. Контроллер запоминающего устройства К588ВГ2

схема МПП обеспечивает двунаправленную передачу данных с инверсией или без инверсии по 8-разрядному каналу и вырабатывает сигнал подтверждения передачи.

Микросхема обеспечивает прием или передачу данных при наличии уровня лог. 0 на входе ВК. Направление передачи определяется комбинацией сигналов на входах С1 и С2 согласно табл. 4.8. Уровни лог. 1 на этих входах переводят выходы каналов К1 и К2 в состояние ОТКЛЮЧЕНО. При наличии на входе ИНВ уровня лог. 0 передача данных будет производиться с инверсией. После окончания передачи МПП вырабатывает сигнал ВП=0.

В зависимости от режима, определяемого сигналами на входах ФК1 и ФК2, на двунаправленные входы (выходы) БЧ1 и БЧ2 может либо подаваться, либо вырабатываться бит четности и осуществляться контроль передаваемой информации (табл. 4.9). В случае обнаружения при контроле на четность ошибки вырабатывается сигнал ОШ=0.

Контроллер запоминающего устройства (КЗУ) К588ВГ2 (рис. 4.5) может быть использован для построения модуля ОЗУ ЦФ. Режим работы КЗУ задается управляющими сигналами на входах ОБМ, ПЗП, АД0, ДЧТ и ДЗП (табл. 4.10). Микросхема включается в работу только при совпадении кода, заданного на выводах А [13—15], с кодом, определяемым старшими разряда-

Таблица 4.8

Входы		Направление передачи информации
С1	С2	
1	1	Нет передачи
0	1	К1→К2
1	0	К2→К1
0	0	Режим запрещен

Таблица 4.9

Входы		Контроль на четность		Выдача бита четности	
ФК1	ФК2	К1, БЧ1	К1, БЧ2	БЧ1	БЧ2
0	0	+	+	—	—
0	1	+	—	+	—
1	1	—	+	—	+
1	0	—	—	+	+

Примечание. Знак «+» — контроль на четность поступающей информации или выдача бита четности производится, знак «—» — контроль на четность или выдача бита четности не производится.

ми адреса АД [13—15], поступающего из МД или внешней адресной шины. При выполнении цикла чтения данных поступающий на КЗУ сигнал ОБМ=0 инициирует захват в регистре адреса КЗУ кода АД [13—15] и сравнивает его с кодом А [13—15]. При их совпадении на выводе ЗДЧ устанавливается уровень лог. 0 и происходит разряд емкости RC-цепи, подключенной к данному выводу. Далее, выставив сигналы выборки байтов ОЗУ (ВК0=0, ВК1=0), КЗУ ожидает, когда напряжение на выводе ЗДЧ возрастет до определенного уровня в течение времени, определяемого параметрами RC-цепи. После этого микросхема готова сформировать сигнал ОТВ=0, свидетельствующий о наличии данных на МД, по приходу сигнала ДЧТ=0. Снятие сигнала ДЧТ прекращает выборку кристалла ОЗУ, и на выводе ОТВ устанавливается уровень лог. 1. Установив факт снятия сигнала ОБМ, КЗУ готов к выполнению следующего цикла.

При записи информации в ОЗУ после сравнения кодов по сигналу ОБМ=0 уровень лог. 0 устанавливается на выводе ЗДЗ, сообщая модулю ОЗУ, что будет выполняться запись информации. После того, как процессор выставит данные на МД, на вывод ДЗП поступает уровень лог. 0, в ответ на который КЗУ формирует сигналы выборки кристаллов. При этом напряжение на выводе ЗДЗ начинает расти с постоянной времени подключенной к нему RC-цепи, что с определенной задержкой, необходимой для занесения информации в ОЗУ, вызывает формирование сигнала ОТВ=0. Получив ответ об окончании записи данных, процессор снимет сигнал ДЗП, вызывающий завершение цикла, что подтверждается сигналом ОБМ=1. Номиналы элементов R1, R2, C1, C2 подбираются таким образом, чтобы обеспечить требуемую задержку сигнала ответа ОТВ относительно сигналов выборки кристалла ОЗУ.

Таблица 4.10

Входы					Выходы		Цикл работы
ОБМ	ДЧТ	ДЗП	ПЗП	АДО	ВК0	ВК1	
0	0	1	1	X	0	0	Считывание слова
0	1	0	1	X	0	0	Запись слова
0	1	0	0	0	0	1	Запись в младший байт
0	1	0	0	1	1	0	Запись в старший байт
1	X	X	X	X	1	1	Нет выборки ОЗУ

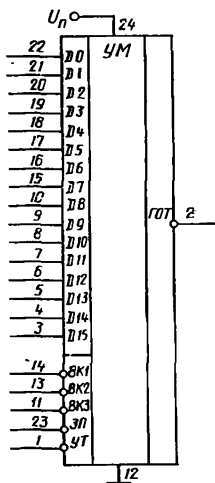


Рис. 4.6. Умножитель K588BP2

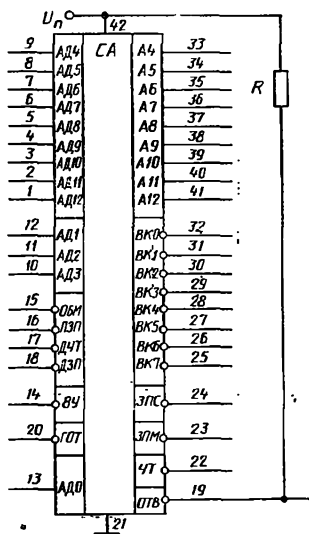


Рис. 4.7. Селектор адреса K588BT1

Умножитель (УМ) K588BP2 (рис. 4.6) служит для выполнения операции умножения двух 16-разрядных операндов. Конструктивно микросхема реализована в металлокерамическом корпусе с 24 выводами и потребляет в динамическом режиме мощность 35 мВт. Время выполнения умножения составляет 2 мкс.

В состав умножителя входят регистр А (PrA) и регистр В (PrB), предназначенные для хранения множимого и множителя соответственно. Результат операции умножения записывается в регистры PrП1 и PrП2, осуществляющие выдачу младшей и старшей части произведения. Ввод-вывод информации производится по двунаправленной МД. Кроме результата УМ может выдавать в МД его признаки, располагая их одновременно в четырех старших и четырех младших разрядах. Функционирование микросхемы определяется сигналами BK1, BK2, BK3, ЧТ, ЗП (табл. 4.11).

Селектор адреса (СА) K588BT1 (рис. 4.7) предназначен для выполнения функции выбора одного из восьми регистров ВУ и организации чтения или

Таблица 4.11

Входы					Содержание операции
BK1	BK2	BK3	ЗП	ЧТ	
0	1	1	0	1	Д[0—15] → PrA
1	0	1	0	1	Д[0—15] → PrB
0	1	1	1	0	PrП1 → Д[0—15]
1	0	1	1	0	PrП2 → Д[0—15]
1	1	0	1	0	(N, Z, V, C) → Д[0—3], Д[12—15]

Таблица 4.12

Входы			Выходы							
ВК7	АД2	АД1	ВК0	ВК1	ВК2	ВК3	ВК4	ВК5	ВК6	ВК7
0	0	0	0	1	1	1	1	1	1	1
0	0	1	1	0	1	1	1	1	1	1
0	1	0	1	1	0	1	1	1	1	1
0	1	1	1	1	1	0	1	1	1	1
1	0	0	1	1	1	1	0	1	1	1
1	0	1	1	1	1	1	1	0	1	1
1	1	0	1	1	1	1	1	1	0	1
1	1	1	1	1	1	1	1	1	1	0

записи этих регистров. В зависимости от комбинаций уровней логических сигналов на входах АД [1—3] микросхема вырабатывает сигнал выборки регистра ВУ на одном из входов ВК [0—7] (табл. 4.12). Выбор регистров может быть осуществлен при совпадении кода адреса АД [4—12] кода А [4—12].

В режиме передачи данных от ВУ процессор выставляет адрес требуемого ВУ и сигналы $ВУ=0$ и $ОБМ=0$. В случае совпадения кодов СА выбирает один из восьми регистров ВУ посредством сигналов ВК [0—7]. В ответ на сигнал $ДЧТ=0$ СА устанавливает сигнал $ЧТ=0$, сообщая ВУ о необходимости выставить данные. Получив сигнал $ГОТ=0$, свидетельствующий о нахождении данных на МД, СА формирует сигнал $ОТВ=0$. При выводе информации из процессора в регистр ВУ дополнительно к сигналам $ОБМ=0$ и $ВУ=0$ формируется сигнал $ПЗП=0$. После выбора требуемого регистра в ответ на сигнал $ДЗП=0$ СА устанавливает сигналы $ЗПС=0$ и $ЗПМ=0$, разрешая запись данных. Осуществив запись, ВУ формирует сигнал ГОТ. Окончание цикла записи происходит аналогично описанному выше циклу чтения.

С учетом рассмотренных в настоящем параграфе особенностей функционирования МПК К588 обратимся к вопросам микропроцессорной реализации РЦФ.

4.2. РЕАЛИЗАЦИЯ НЕПЕРЕСТРАИВАЕМЫХ ЦИФРОВЫХ ФИЛЬТРОВ

Наиболее просто на базе микромощного МПК реализуются неперестраиваемые РЦФ невысоких порядков, которые не требуют применения внешнего ОЗУ и ЗУ коэффициентов. Роль ОЗУ в этом случае могут выполнять РОН, входящие в состав БИС АУ К588ВС2. Поскольку коэффициенты неперестраиваемых ЦФ имеют фиксированные значения, операция умножения может быть представлена в виде последовательности операций сложения и арифметического сдвига.

В качестве ВУ для рассматриваемого класса ЦФ выступают АЦП и ЦАП. При отсутствии необходимости преобразования информации из аналогового в цифровой вид и обратно функции АЦП и ЦАП выполняют некоторые буферные регистры. Подобно

тому, как это было сделано в гл. 3, будем рассматривать данные устройства как RgX и RgY . Наличие лишь двух регистров ВУ приводит к заметному упрощению схемы контроллера. Действительно, в этом случае отпадает необходимость в задании адреса ВУ, так как он может быть получен исходя из направления передачи данных.

Возможный вариант практической реализации БОД и контроллера ВУ для процессора неперестраиваемого ЦФ невысокого порядка приведен на рис. 4.8. Функционирование данного устройства осуществляется согласно 13-разрядному коду микрокоманды, поступающему из устройства МПУ по ШМК. Двенадцать младших разрядов микрокоманды задают тип выполняемой АУ операции, а старший разряд МК12 служит для управления контроллером ВУ, построенного на элементах D2 и D3. Обмен данными между АУ и ВУ по двунаправленной МД предусматривает применение в качестве RgX регистра с тремя состояниями на выходе. Наличие на выводе старшего разряда микрокоманды уровня лог. 0 переводит выходы RgX в состояние ОТКЛЮЧЕНО.

Микрокоманды, для выполнения которых необходим прием данных из RgX , сопровождаются появлением уровня лог. 1 на выводе разряда МК12. При этом RgX выставляет данные на МД и вырабатывает сигнал готовности ЧТГТ. По приходу данного импульса элемент D3 вырабатывает сигнал $\overline{ДВ}$, информирующий АУ о наличии данных на МД. Приняв данные, АУ выдает сигнал подтверждения $\overline{ДП}$, разрешая RgX снять информацию с МД. Выдача данных из АУ сопровождается импульсом $\overline{ДВ}$, поступающим на один из входов элемента D2. Если состояние разряда МК12 соответствует уровню лог. 0 (сигнал $\overline{ДВ}$ сформирован АУ, а не элементом D2), вырабатывается сигнал ЗПД, разрешающий запись в

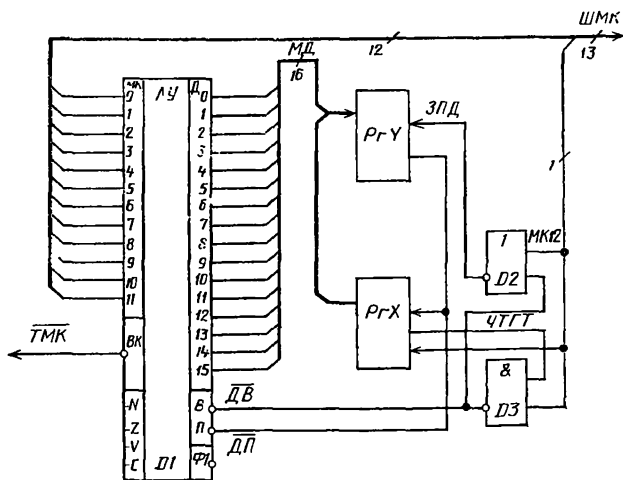


Рис. 4.8. Функциональная схема БОД

РгУ. Приняв данные, РгУ информирует об этом АУ сигналом $\overline{ДП}$, завершая тем самым обмен данными.

Микросхема К588ВС2 обладает широко развитой системой команд. Вместе с тем алгоритм работы РЦФ может быть эффективно реализован небольшим набором микрокоманд, приведенных в табл. 4.13. Микрокоманды MOV Рг, R_i; MOV R_i, Рг осуществляют обмен данными между некоторыми регистрами ВУ (например, РгХ и РгУ) и одним из РОН R_i, а микрокоманды MOV M_i R_i; MOV R_i, M_i — между *i*-й ячейкой ОЗУ и РОН. Ввод четырехразрядной константы X в аккумулятор может быть осуществлен микрокомандами MOV#X, A_i. Разработанная система команд содержит все основные операции, необходимые для программной реализации алгоритмов цифровой фильтрации, за исключением операции умножения. Известный алгоритм умножения двоичных чисел в дополнительном коде предусматривает последовательное выполнение операций сложения и арифметического сдвига, что позволяет недостающую операцию оформить в виде фрагмента программы («линейная» запись) [16]. Несмотря на то, что в системе команд БИС АУ К588ВС2 отсутствует операция арифметического сдвига, она может быть просто реализована следующим образом. Вначале командой TSL R_i в триггер расширения ТР, входящего в состав БИС АУ, заносится знак числа, расположенного в регистре R_i. После выполнения следующей команды TSR R_i

Таблица 4.13

Мнемокод микрокоманды	Содержание микрокоманды	Разряды микрокоманды												
		0	1	2	3	4	5	6	7	8	9	10	11	
CLR	0→A	1	0	0	1	1	0	1	0	1	0	1	0	0
INC	<R _i >+1→A	1	0	0	0	0	1	1	0	1	0	1	0	0
MOV A, R _i	<A>→R _i	0	0	0	0	1	0	0	0	0	0	0	0	0
MOV R _i , A	<R _i >→A	0	0	1	0	1	0	1	0	1	0	0	0	0
ADD R _i , A	<R _i >+<A>→A	0	0	1	0	0	1	1	0	1	0	0	0	0
ADD A, R _i	<R _i >+<A>→R _i	0	0	0	0	0	1	1	0	1	0	0	0	0
SUB R _i , A	<R _i >-<A>→A	0	0	1	0	0	0	1	0	0	1	0	0	0
SUB A, R _i	<R _i >-<A>→R _i	0	0	0	0	0	0	0	1	0	0	0	0	0
TSR A	(<A> с TP→)→A	1	0	0	1	1	0	1	1	1	1	0	0	0
TSR R _i	(<R _i > с TP→)→R _i	1	0	0	1	1	0	0	0	0	0	0	0	0
TSL R _i	(<R _i > с TP←)→R _i ∧A	1	0	0	1	0	1	1	1	0	0	1	1	1
TSL A	(<A> с TP←)→A	1	0	0	1	1	0	1	1	1	0	1	1	1
LSL R _i	(<R _i >←∧)→R _i ∧A	1	0	0	0	0	0	0	0	0	0	0	0	0
LSL A	(<A>←∧)→A	1	0	0	1	1	0	1	0	0	0	0	0	0
NOP	<A>→A	0	0	1	0	1	0	0	0	0	0	0	0	0
MOV Pr, R _i	<Pr>→R _i	1	0	1	0	1	0	1	0	0	0	0	0	0
MOV R _i , Pr	<R _i >→Pr	1	1	0	1	1	0	1	0	0	0	0	0	0
MOV M _i , R _i	<M _i >→R _i	1	0	1	0	1	0	1	0	0	0	0	0	0
MOV R _i , M _i	<R _i >→M _i	1	1	0	1	1	0	1	0	0	0	0	0	0
DEC R _i	<R _i >-1→R _i	1	0	0	0	0	0	1	0	0	0	0	0	0
MOV#X, A ₁	X→A[0-3]	1	1	0	0	1	0	1	1	0	0	0	0	0
MOV#X, A ₂	X→A[4-7]	1	1	0	0	1	0	1	1	0	0	0	0	1
MOV#X, A ₃	X→A[8-11]	1	1	1	0	1	0	1	1	0	0	0	0	1
MOV#X, A ₄	X→A[12-15]	1	1	1	0	1	0	1	1	0	0	0	0	1

в R_i будет восстановлено первоначальное число, знак которого продолжен в ТР. Тогда последующие команды TSR R_i эквивалентны арифметическому сдвигу вправо, поскольку в знаковый разряд числа будет вноситься информация из ТР, состояние которого не меняется до поступления следующей команды с выдачей признаков в магистраль состояний.

Фрагмент программы умножения чисел рассмотрим на примере умножения числа, хранящегося в регистре R_1 , на коэффициент $K=010110$, записанный в двоичном дополнительном коде. В этом случае программа будет иметь вид

```
TSL R1;
TSR R1;
MOV R1, A;
TSR A;
ADD R1, A;
TSR A;
TSR A;
ADD R1, A;
TSR A.
```

После ее выполнения в А содержится результат умножения.

Количество микрокоманд, а следовательно, и время выполнения программы зависят как от разрядности l_k , так и от количества единиц в двоичной записи коэффициента. При этом разрядность коэффициента будет определяться положением единицы младшего разряда. Наибольшее число микрокоманд программы умножения составит $2l_k+2$ (если двоичная запись содержит все единицы), а наименьшее — l_k+2 (соответствует наличию лишь одной единицы в младшем разряде записи коэффициента). В дальнейшем при оценке быстродействия будем полагать, что программа умножения для рассматриваемого БОД выполняется в среднем за $1,5l_k+2$ тактов. Тогда время умножения двух 16-разрядных чисел составит 30 мкс.

Управление работой БОД осуществляет МПУ, формирующее последовательность микрокоманд на ШМК и импульс сопровождения $\overline{ТМК}$. В его состав входят ПЗУ МК, хранящее программу фильтрации, формирователь адреса (ФА), генератор тактовых импульсов (ГТИ) и схема начальной установки. Поскольку БОД (см. рис. 4.8) не требует организации ветвлений и обращения к подпрограммам, микрокоманды должны выбираться из ПЗУ МК строго последовательно, т. е. адрес последующей микрокоманды определяется как увеличенный на единицу адрес текущей микрокоманды. Следовательно, ФА может быть построен на основе обычного двоичного счетчика с коэффициентом пересчета, равным числу микрокоманд в программе.

Вариант функциональной схемы МПУ приведен на рис. 4.9. Формирователь адреса реализован на двух счетчиках К564ИЕ10. Его установка в начальное состояние (на нулевой адрес) произ-

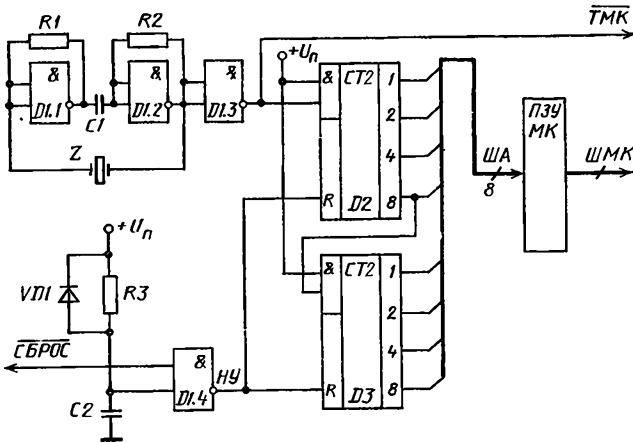


Рис. 4.9. Функциональная схема МПУ

водится сигналом НУ, вырабатываемым элементом D1.1 в момент включения питания, или внешним сигналом СБРОС. Увеличение адреса на единицу происходит по фронту тактового импульса (ТИ), вырабатываемого ГТИ (элементы D1.1, D1.2). Сигнал сопровождения микрокоманды ТМК формируется по срезу ТИ. Выходы счетчиков образуют шину адреса (ША), согласно адресу выбирается микрокоманда из ПЗУ МК.

В ряде случаев перед выполнением программы цифровой фильтрации требуется выполнить ряд программных действий, связанных с установкой начальных значений некоторых переменных (например, обнуление содержимых РОН). С целью обеспечения возможности однократного выполнения программы начальной установки введем в ФА изменения, показанные на рис. 4.10.

С нулевого адреса в ПЗУ МК записывается программа задания начальных условий, выход на которую осуществляется сигналом НУ. Далее в ПЗУ МК располагается основная программа цифровой фильтрации. При достижении конца основной программы счетчик вновь устанавливается в нулевое состояние, однако вырабатываемый на выходе переноса Р счетчика D2 короткий импульс загружает счетчики D2, D3 адресом начала основной программы с шины начального адреса (ШНА).

Рассмотрим вопросы программного обеспечения РЦФ на примере полосового звена второго порядка (см. рис. 2.8). Вычисление сигнала на выходе данного звена с учетом особенностей системы команд БИС АУ К588ВС2 целесообразно выполнить согласно блок-схеме алгоритма, изображенной на рис. 4.11. Распределение РОН для хранения значений x , y , u , z_1 и z_2 приведено в табл. 4.14. Действия, связанные с предварительным обнулением значений z_1 и z_2 , производятся однократно в программе начальной установки

и могут быть заданы следующей последовательностью команд:

```
CLR A;
MOV A, R1;
MOV A, R2.
```

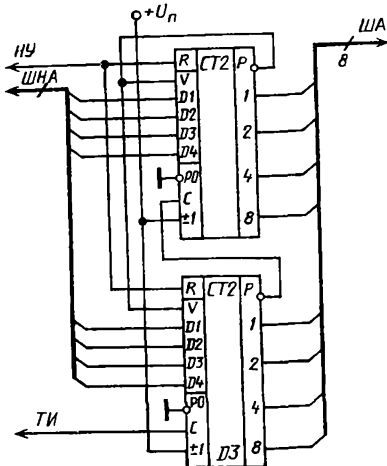


Рис. 4.10. Функциональная схема формирователя адреса с режимом начальной установки

Таблица 4.14

Регистр	Переменная
R0	u
R2	z ₁
R2	z ₂
R3	x
R4	y

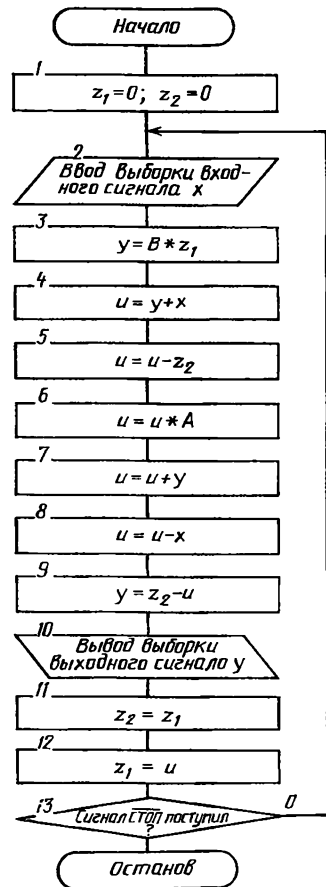


Рис. 4.11. Блок-схема алгоритма работы полосового звена второго порядка

Основная программа, описывающая рассматриваемый алгоритм, приведена в табл. 4.15. Команды MUL R0, A и MUL R1, B предусматривают умножение содержимого регистров R0 и R1 на коэффициенты A и B и запись результата в аккумулятор. Операция умножения реализуется программным путем согласно рассмотренной ранее методике.

Объем вычислений для нахождения сигнала на выходе данного звена практически равен объему вычислений для всех рассматриваемых в гл. 2 структур звеньев второго порядка. Время, затраченное на полную обработку одной выборки входного сигнала, можно представить так

$$t_{\text{обр}} = n_y t_y + n_{\text{сп}} t_{\text{сп}}, \quad (4.1)$$

где n_y — число операций умножения; t_y — время выполнения опе-

Таблица 4.15

Мнемокод команды	Содержание операции
MOV PrX, R3	Ввод значения выборки входного сигнала
MUL R1, B MOV A, R4	$y = B * z_1$
MOV A, R0 MOV R3, A ADD A, R0	$u = y + \lambda$
MOV R2, A SUB A, R0	$u = u - z_2$
MUL R0, A MOV A, R0	$u = u * A$
MOV R4, A ADD A, R0	$u = u + y$
MOV R3, A SUB A, R0	$u = u - \lambda$
MOV R0, A SUB R2, A MOV A, R4	$y = z_2 - \lambda$
MOV R4, PrY	Вывод значения выборки выходного сигнала
MOV R1, A MOV A, R2	$z_2 = z_1$
MOV R0, A MOV A, R1	$z_1 = u$

рации умножения; $n_{сп}$ — число операций сложения и пересылок данных между регистрами; $t_{сп}$ — время выполнения операции сложения или пересылки.

Для рассматриваемых типов звеньев $n_y = 2$, $n_{сп} = 20$, $t_{сп} = t_{ц} = 1,2$ мкс, а t_y определяется построением процессора ЦФ. Рассмотренная выше реализация при разрядности $l_k = 16$ обеспечивает в среднем $t_y = 30$ мкс. Тогда общее время обработки сигнала одним звеном составит $t_{обр} = 84$ мкс. Максимальная частота дискретизации сигнала $f_{д max} = 11,9$ кГц.

Алгоритм работы цифрового звена второго порядка, определяемый соответствующей системой разностных уравнений, предусматривает наличие двух регистров для хранения задержанных на один такт значений сигналов, двух регистров для хранения входных и выходных данных и двух регистров для оперативного хранения значений промежуточных вычислений. При каскадной

реализации РЦФ хранение отсчетов сигналов на выходе и входе звена и результатов промежуточных вычислений могут выполнять для любого звена одни и те же регистры. В связи с этим легко определить, что без применения внешней оперативной памяти, используя лишь РОН АУ, можно реализовать РЦФ, состоящий из шести звеньев второго порядка. При этом время вычисления отсчета на выходе всего РЦФ $t_{рцф} = 500$ мкс и потребуется ПЗУ емкости 440 слов.

При аппаратурной реализации РЦФ на базе МПК К588 основным энергопотребляющим узлом является ПЗУ МК. Следовательно, снижение потребляемой ПЗУ МК мощности приводит к снижению энергопотребления всего РЦФ в целом. Этого можно добиться, уменьшив объем ПЗУ МК (потребляемая ПЗУ мощность практически пропорциональна его объему) и применив импульсное питание микросхем [19]. Объем ПЗУ МК, в свою очередь, зависит от количества слов (длины программы) и разрядности кода микрокоманды (разрядности ШМК).

Основной объем программы цифровой фильтрации занимает «линейная» запись операции умножения. С целью снижения объема ПЗУ МК целесообразно выделить программу умножения в отдельную подпрограмму, что влечет за собой изменение БОД и устройства МПУ.

Умножение в двоичном коде числа на коэффициент, значение которого не является постоянной величиной, предусматривает последовательную проверку разрядов коэффициента, начиная с младшего, выполнение операции сложения, если в результате проверки был выявлен единичный разряд, и арифметического сдвига вправо результата сложения. В этой связи БОД должен обладать возможностью выполнения команды условного сложения. Функциональная схема БОД, обладающего такой возможностью, приведена на рис. 4.12.

Выполнение умножения двоичного числа, записанного в регистре R_i , на коэффициент, двоичное представление которого хранится в регистре R_j , производится следующим образом. Вначале командой CLR A осуществляется обнуление аккумулятора, в который в дальнейшем будет помещен результат умножения. Затем командой TSR R_j производится запись в TP младшего разряда коэффициента. Последующая команда сложения ADD R_i , A будет выполнена лишь в том случае, если $TP = 1$. Если же $TP = 0$, то при $\overline{R3PP} = 0$ (данный сигнал сопровождает команду ADD R_i , A при выполнении программы умножения и может быть получен за счет введения в код микрокоманды дополнительного разряда) элементами D1, D2 запрещается формирование импульса $\overline{СБОД}$, а следовательно, и выполнение операции сложения. Затем последовательностью команд TSL A, TSR A, TSR A производится арифметический сдвиг вправо содержимого аккумулятора, после чего анализируется следующий разряд R_j , и описанная процедура повторяется до тех пор, пока знак коэффициента не поступит в млад-

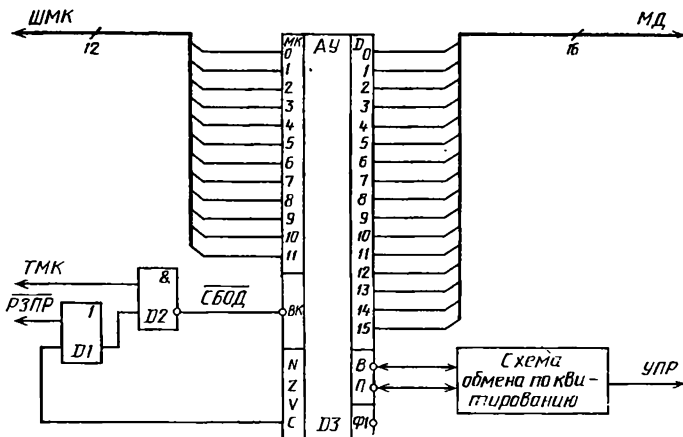


Рис. 4.12. Функциональная схема БОД, реализующего возможность условного пропуска микрокоманды

ший разряд R_j . Если предполагается выполнять операцию умножения только на положительные коэффициенты, то на этом процедура умножения может быть закончена. В противном случае необходимо, записав знак числа в TR , в последующих тактах при $\overline{RЗПР}=0$ подать на АЛУ следующую последовательность команд:

```
MOV A, Rj;
MOV Ri, A;
SUB Rj, A.
```

Данные команды будут выполнены лишь для отрицательных коэффициентов (т. е. при $TR=1$). Такая организация операции умножения для получения результата требует $5l_k$ тактов. При $l_k=16$ минимальное время выполнения операции умножения $t_y=96$ мкс.

Уменьшение времени выполнения операции умножения может быть достигнуто путем введения в БОД дополнительного универсального регистра сдвига (рис. 4.13). Значение коэффициента вводится в регистр сдвига из МД с приходом импульса ЗАГР, который формируется перед выполнением операции умножения, например, одновременно с командой CLR A. Если младший разряд кода коэффициента будет иметь нулевое значение, то элементы D1 и D2 (при наличии сигнала $\overline{RЗПР}$, свидетельствующего о выполнении операции сложения) запретят формирование импульса СБОД и команда сложения не будет выполнена. В момент выполнения арифметического сдвига результата сложения

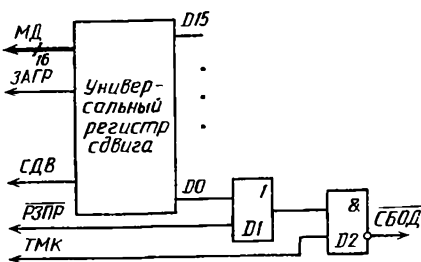


Рис. 4.13. Реализация ускоренного умножения

результата сложения

ния формируется импульс СДВ, осуществляющий сдвиг содержимого регистра сдвига на один разряд вправо. Сигналы ЗАГР, РЗПР и СДВ могут быть получены либо схемой дешифрации, либо за счет введения в код микрокоманды дополнительных разрядов.

Введение в БОД дополнительного регистра сдвига, который может быть выполнен на четырех элементах К564ИР9, позволит выполнить подпрограмму Умножения за 2 (t_k+2) такта, а время умножения на 16-разрядный коэффициент $t_y=43$ мкс.

Для реализации возможности обращения к подпрограммам воспользуемся известным решением, применяемым в большинстве ЭВМ. Для этого необходимо выделить два РОН в качестве счетчика команд (СтК) и указателя стека (УС). Выбор информации из ПЗУ МК осуществляется согласно адресу, который на предшествующем шаге заносится в некоторый регистр адреса (РА) по МД из СтК. Если не нарушается естественный ход выполнения программы, т. е. следующей должна быть выполнена команда, не содержащая переход или обращение к подпрограмме, предварительно необходимо увеличить содержимое СтК на единицу. В противном случае в ОК заносится адрес команды, в которой осуществляется переход, либо адрес начала подпрограммы.

Адрес возврата из подпрограммы при уровне вложенности, равном единице (что для программы цифровой фильтрации практически всегда выполняется), может быть внесен непосредственно в УС. При выполнении команды выхода из подпрограммы содержимое УС заносится в СтК. Устройство МПУ в этом случае может быть построено на базе СК 588ВГ1, управляющего выбором микрокоманды из ПЗУ МК в цикле ввода микрокоманды и обменом данными с ВУ в цикле ввода-вывода данных.

Такое построение устройства МПУ требует перед командой, относящейся непосредственно к программе цифровой фильтрации, выполнять формирование и выдачу ее адреса, что приводит к существенному (почти в три раза) сокращению быстродействия.

Поскольку реальные программы цифровой фильтрации не содержат подпрограмм большого уровня вложенности и диапазон переходов в них невелик, описанные выше возможности можно реализовать с помощью МПУ, изображенного на рис. 4.14. В основе данного устройства лежит рассмотренный ранее ФА (см. рис. 4.10). Он может быть принудительно установлен в состояние, определяемое кодом на ШНА. Адрес загружается при поступлении импульса ЗАГР, который формируется либо в момент окончания программы фильтрации схемой определения конца программы (СОКП), либо в момент входа или выхода из подпрограммы. В последнем случае импульс ЗАГР вырабатывается по сигналу ПМ, формируемому дешифратором микрокоманд (ДМК). В качестве загружаемого адреса используются адрес начала основной программы (АНП), начальный адрес подпрограммы умножения (АПУ) или адрес команды, вызвавшей переход. Выбор информации, поступающей на ШНА, осуществляет мультиплексор согласно состоянию разрядов УПР1 и УПР2, вырабатываемых дешифратором микрокоманд.

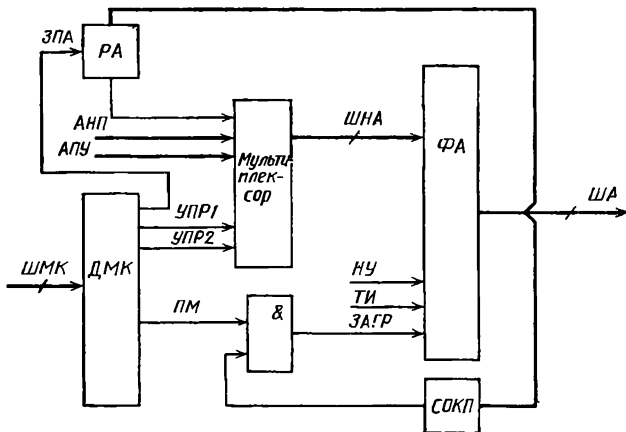


Рис. 4.14. Устройство микропрограммного управления с возможностью организации команд перехода и обращения к подпрограммам

В момент поступления команды обращения к подпрограмме импульсом ЗПА текущий адрес с ША загружается в РА, а ФА устанавливается в состояние, определяемое кодом АПУ. Подпрограмма умножения должна заканчиваться командой возврата из подпрограммы. Данная команда инициирует загрузку ФА адресом микрокоманды, вызвавшей обращение к подпрограмме, который будет увеличен на единицу тактовым импульсом ТИ.

Оформление операции умножения в виде подпрограммы позволяет уменьшить объем памяти, отводимой для хранения программы цифровой фильтрации. Однако при этом возрастает время ее выполнения. Одновременное сокращение этих параметров может быть достигнуто за счет введения в схему РЦФ умножителя К588ВР2. Возрастающий при этом объем регистров ВУ требует усложнения контроллера ВУ. Для обеспечения обмена данными между АУ и ВУ целесообразно применить БИС СК К588ВГ1 и СА К588ВТ1.

Структурная схема РЦФ с внешним умножителем приведена на рис. 4.15. Устройство МПУ вырабатывает код микрокоманды, поступающий по ШМК на АУ и СК. В режиме передачи данных из АУ по МД вначале передается адрес регистра ВУ. Селектор адреса, выбрав требуемый регистр, производит в последующем такте запись данных. При считывании данных вначале также требуется передача адреса ВУ. Если адресам ВУ присвоить значения, приведенные в табл. 4.16, то процедура формирования адреса получается довольно простой. Применительно к рассмотренной ранее реализации звена ЦФ (см. рис. 2.8) в программу, описывающую его работу (см. табл. 4.15), необходимо ввести следующие операции. Выделяя в качестве адресного регистра R5, производим его очистку перед вводом данных из PгX. Увеличивая далее

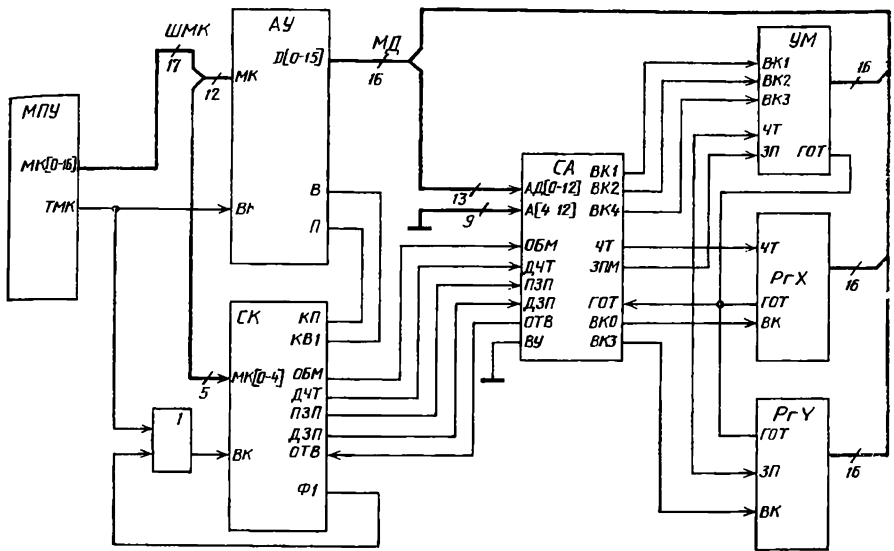


Рис. 4.15. Структурная схема РЦФ с внешним множителем

его содержимое на единицу командой INC R5, вводим в RrA УМ значение коэффициента В, а после этого, увеличивая адрес на единицу, записываем в RrB УМ содержимое R1 и производим прием старшей части результата умножения из RrП2, выполняя тем самым команду MUL R1, В. Перед следующим умножением содержимое R5 уменьшаем на два двукратным выполнением команды DEC R5 и производим ввод значения коэффициента А, содержимого R0 в RrA и RrB и прием результата из RrП2 аналогично предыдущей операции, выполняя тем самым команду MUL R0, А. Формирование адреса RrY после этого будет заключаться в увеличении содержимого R5 на единицу. Значения коэффициентов формируются в аккумуляторе микрокомандами MOV # X, Ai. Пересылка адреса по МД увеличивает время обработки сигнала РЦФ.

На рис. 4.16 приведен вариант построения контроллера ВУ, позволяющего повысить быстродействие процессора РЦФ. Для управления контроллером ВУ используются три старших разряда ШМК, причем разряды МК13 и МК14 определяют адрес регистра ВУ (см. табл. 4.16), а состояние МК12 — направление передачи данных. Чтение данных происходит при состоянии МК12, соответствующем уровню лог. 1. При этом элемент D1.1 вырабатывает импульс ЧТ. Выставив данные, ВУ сообща-

Таблица 4.16

Регистр ВУ	Адрес
RrX	00
RrA	01
RrB (RrП2)	10
RrY	11

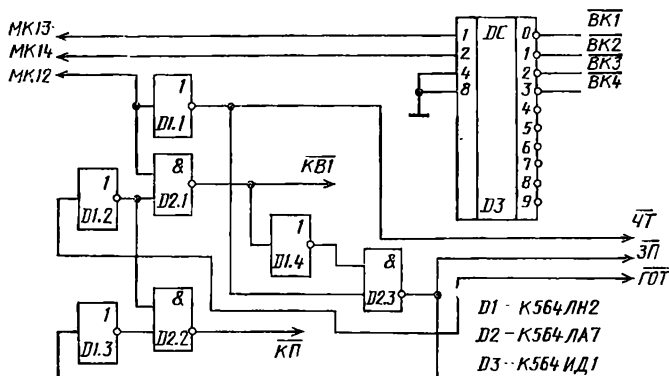


Рис. 4.16. Функциональная схема контроллера ВУ

ет об этом сигналом $\overline{\text{ГОТ}}$, в результате чего элемент D2.1 вырабатывает импульс $\overline{\text{КВ1}}$, разрешающий АУ принять данные. При поступлении следующей микрокоманды с $\text{МК12} = 0$ снимаются сигналы $\overline{\text{ЧТ}}$ и $\overline{\text{ГОТ}}$. Если при этом микрокоманды предусматривают выдачу данных из АУ, последнее выставляет сигнал $\overline{\text{КВ1}}$ и элемент D2.3 формирует импульс $\overline{\text{ЗП}}$. Приняв данные, ВУ отвечает сигналом $\overline{\text{ГОТ}}$, что вызывает формирование элементом D2.2 импульса $\overline{\text{КП}}$ для АУ, завершающего обмен данными. Выбор регистра ВУ осуществляет дешифратор D3 посредством сигналов ВК [1—4].

Таблица 4.17

Мнемокод команды АУ	Разряды управления ВУ			Мнемокод команды АУ	Разряды управления ВУ		
	МК12	МК13	МК14		МК12	МК13	МК14
MOV PrX, R3	1	0	0	MOV#X, A ₃	0	X	X
MOV#X, A ₁	0	X	X	MOV#X, A ₄	0	X	X
MOV#X, A ₂	0	X	X	MOV A, R5	0	X	X
MOV#X, A ₃	0	X	X	MOV R5, PrA	0	0	1
MOV#X, A ₄	0	X	X	MOV R0, PrB	0	1	0
MOV A, R5	0	X	X	NOP	0	X	X
MOV R5, PrA	0	0	1	MOV PrП2, R0	1	1	0
MOV R1, PrB	0	1	0	MOV R4, A	0	X	X
NOP	0	X	X	ADD A, R0	0	X	X
MOV PrП2, R4	1	1	0	MOV R3, A	0	X	X
MOV R4, A	0	X	X	SUB A, R0	0	X	X
MOV A, R0	0	X	X	MOV R0, A	0	X	X
MOV R3, A	0	X	X	SUB, R2, A	0	X	X
ADD A, R0	0	X	X	MOV R, PrY	0	1	1
MOV A, R2	0	X	X	MOV R1, A	0	X	X
SUB A, R0	0	X	X	MOV A, R2	0	X	X
MOV#X, A ₁	0	X	X	MOV R0, A	0	X	X
MOV#X, A ₂	0	X	X	MOV A, R1	0	X	X

Введение адреса ВУ непосредственно в микрокоманду обеспечивает более высокое быстродействие. В табл. 4.17 приведена программа, описывающая работу полосового звена ЦФ согласно рассмотренному ранее алгоритму (см. рис. 4.11). Основу примененной системы команд составляют микрокоманды табл. 4.13, код которых увеличен на три разряда с целью управления ВУ. Программа занимает объем памяти 36 15-разрядных слов. Время выполнения программы составляет 43 мкс.

4.3. РЕАЛИЗАЦИЯ ЦИФРОВЫХ ФИЛЬТРОВ ВЫСОКОГО ПОРЯДКА

Аппаратурная реализация ЦФ высокого порядка в отличие от рассмотренных в § 4.2 устройств требует применения внешней оперативной памяти. Основное назначение внешнего ОЗУ (в дальнейшем просто ОЗУ) — хранение задержанных на такт отсчетов сигнала. Результаты промежуточных расчетов и выборки входного и выходного сигналов, т. е. величины, наиболее часто используемые при вычислениях, целесообразно хранить в РОН АУ, доступ к которым осуществляется наиболее просто и быстро.

Большой объем вычислений, требуемых для получения значения отсчета сигнала на выходе РЦФ высокого порядка, предусматривает в большинстве случаев применение аппаратного умножителя. Таким образом, с учетом входного и выходного регистров данных АУ должно производить обмен с четырьмя ВУ. Кроме того, обмен с УМ требует обращения к двум регистрам. Ячейки ОЗУ можно рассматривать также как совокупность некоторого числа регистров, что обуславливает применение более развитой системы адресации и усложнение схемы контроллера ВУ. Последний может быть реализован по принципу, использованному в схеме рис. 4.16. Такое техническое решение обладает наибольшим быстродействием, поскольку обращение к любому из регистров ВУ, как и к одному из РОН, выполняется за один такт. Однако при этом усложняется схема дешифратора и увеличивается разрядность ШМК, а следовательно, и объем ПЗУ МК.

Сокращение разрядности ШМК может быть получено в результате объединения адресной шины ВУ с МД. Другими словами, адрес ВУ передается по МД подобно тому, как это было сделано в § 4.2. Контроллер ВУ при этом может быть простроен на базе БИС СК, СА и КЗУ. Управление УМ, РгХ, РгУ осуществляет СА аналогично рассмотренному ранее (см. рис. 4.16). Для организации обмена данными между АУ и модулем ОЗУ по МД под управлением СК применен КЗУ К588ВГ2 (рис. 4.17).

Выбор ячейки памяти ОЗУ, участвующей в обмене информацией с АУ, производится предварительной подачей ее адреса по МД. Три старших разряда АД [13—15] служат для выбора модуля ОЗУ, что позволяет подключать к МД восемь идентичных модулей. Адрес модуля ОЗУ А [13—15] может быть установлен произвольно. Однако при этом следует принять во внимание сле-

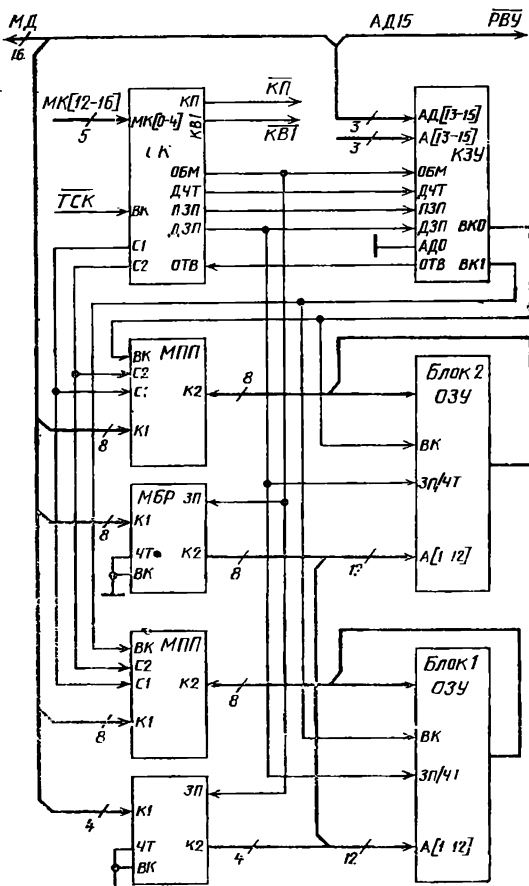


Рис. 4.17. Функциональная схема модуля ОЗУ со схемой управления

Обмен данными между ВУ (в том числе и модулем ОЗУ) начинается с цикла передачи адреса по МД, в СК появляется сигнал $ОБМ=0$. Данный сигнал производит запись адреса в МБР, который затем выдается через канал К2 на адресную шину модуля ОЗУ, после чего начинается непосредственно цикл ввода-вывода информации. При этом КЗУ, зафиксировав обращение к данному модулю ОЗУ, выставляет сигналы ВК0, ВК1, осуществляющие выбор кристаллов блоков ОЗУ. Одновременно с этим данные сигналы организуют связь между шиной данных блоков и МД через МПП. Направление передачи задает комбинация сигналов на входах С1, С2 МПП. При наличии сигнала $ДЗП=0$ произво-

дующий факт. Селектор адреса, управляющий работой УМ и регистров ввода-вывода (рис. 4.15), будет при некоторых адресах подключать к МД одно из устройств одновременно с некоторой ячейкой ОЗУ. При передаче данных от ВУ к АУ этот эффект недопустим, поскольку происходит искажение передаваемой информации. Наиболее простым выходом из сложившейся ситуации является отключение вывода ВУ селектора адреса от общей шины и подача на него уровня лог. 0 лишь при обращении к регистрам УМ, РгХ или РгУ. С этой целью вырабатывается сигнал РВУ, в качестве которого может быть использовано состояние старшего разряда АД15. Обращение к ОЗУ будет производиться в случае $АД15=1$, а состояние лог. 0 данного разряда соответствует обращению к другим ВУ.

дится запись данных в ОЗУ, в противном случае — их чтение. Время обмена определяют параметры РС-цепей, подключенных к соответствующим выводам КЗУ и БИС СК.

Применение ОЗУ для хранения задержанных на такт отсчетов позволяет высвободить большинство РОН. Отсюда существует возможность задействовать два РОН для хранения и формирования адресов ВУ, причем один из регистров используется для хранения адресов ячеек памяти ОЗУ, а другой — для хранения адресов регистров УМ, РгХ и РгУ.

При рассмотрении программы, по которой вычисление значения выборки сигнала на выходе полосового звена второго порядка (см. табл. 4.17) можно заметить большой удельный вес в процедуре задания значений коэффициентов посредством MOV#X, A₁. Наличие ОЗУ позволяет записать коэффициенты в свободных ячейках на этапе выполнения программы начальной установки и осуществлять их выборку как обычных регистров ВУ.

В РЦФ обращение ко всем регистрам ВУ происходит в строго заданной последовательности. Это позволяет при формировании адреса ВУ использовать простые операции инкремента и декремента. Подобный способ формирования адреса подробно был рассмотрен выше. Он предусматривает выполнение значительного объема вычислений при формировании адреса, которые не относятся непосредственно к алгоритму цифровой фильтрации, что естественно приводит к уменьшению быстродействия. В этой ситуации при наличии незадействованных ячеек памяти можно использовать косвенное обращение к регистрам ВУ. С этой целью в ранее зарезервированные ячейки ОЗУ на этапе выполнения программы начальной установки заносятся адреса ВУ. Порядок размещения адресов соответствует порядку обращения к соответствующим регистрам ВУ. Суть построения такой таблицы легко уяснить при рассмотрении табл. 4.18, составленной для полосового звена второго порядка (см. рис. 2.8). Данные из таблицы адресов выбираются перед обращением к ВУ по адресу, хранящемуся в одном из РОН в цикле ввода данных по МД. Этот регистр в дальнейшем будем называть индексным. Формирование адреса в индексном регистре осуществляется достаточно просто и заключается в увеличении на единицу его содержимого перед выбором нового значения из таблицы адресов. Считанная по МД информация может быть

Таблица 4.18

Косвенный адрес	Регистр ВУ	Косвенный адрес	Регистр ВУ
0 0 0 0	Ячейка z ₁	0 1 1 0	Коэффициент А
0 0 0 1	Ячейка z ₂	0 1 1 1	РгА УМ
0 0 1 0	РгХ	1 0 0 0	РгВ (РгП2) УМ
0 0 1 1	Коэффициент В	1 0 1 0	Ячейка z ₂
0 1 0 0	РгА УМ	1 0 1 1	Ячейка z ₁
0 1 0 1	РгВ (РгП2) УМ		

занесена в один из РОН и в дальнейшем использована в качестве адреса при обращении к конкретному ВУ. Применение косвенной адресации позволяет сократить время формирования адреса ВУ и тем самым повысить быстродействие ЦФ в целом. Однако несмотря на некоторое сокращение времени вычисления выборки выходного сигнала при высоком порядке фильтра диапазон рабочих частот ЦФ все еще остается достаточно узким. Так, при порядке фильтра $N=20$ максимальная частота дискретизации $f_{d\max}=500$ Гц, что обеспечивает обработку сигналов с частотой не выше 150... 200 Гц.

Ранее был использован прием повышения быстродействия процессора ЦФ, связанный с отказом от программной реализации ряда выполняемых им функций и переходом к их аппаратурной реализации (см. рис. 4.13). Применительно к РЦФ высоких порядков на аппаратурную часть может быть возложена функция формирования адреса ВУ. При небольшом объеме ОЗУ адрес регистра ВУ, участвующего в обмене данными, может быть введен в код микрокоманды за счет увеличения разрядности ШМК. Однако такой подход не всегда оправдан ввиду увеличения объема ПЗУ МК. Поэтому целесообразнее не вводить адрес ВУ в микрокоманду, а формировать его аппаратным путем. Рассмотрим варианты реализации формирователя адреса ВУ, являющиеся аппаратурными аналогами прямого и косвенного методов адресации.

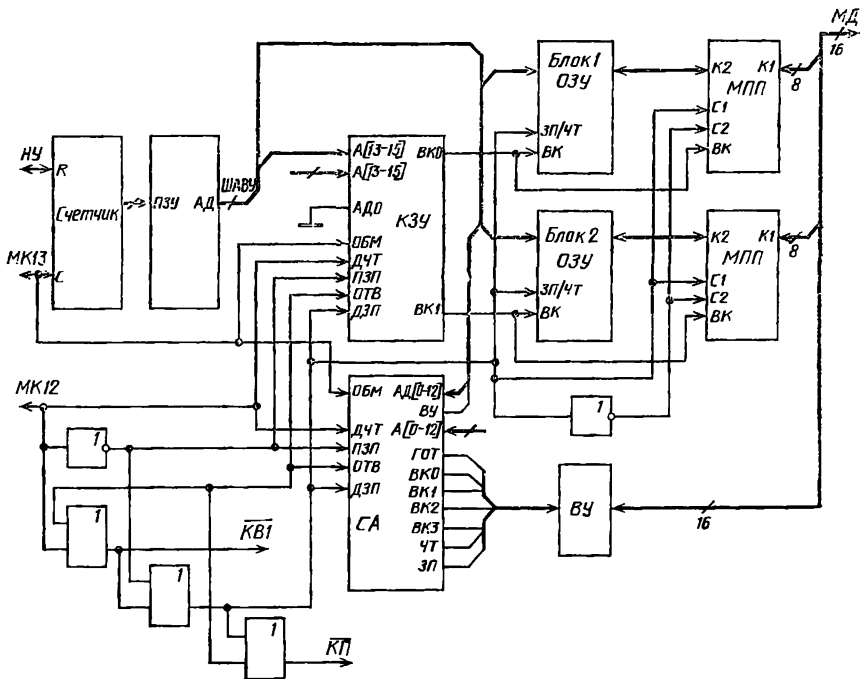


Рис. 4.18. Структурная схема контроллера ВУ, реализующего косвенный метод адресации

Наиболее просто может быть организован контроллер ВУ с использованием косвенного метода адресации (рис. 4.18). Роль таблицы адресов в этом случае выполняет ПЗУ адресов ВУ (ПЗУ АД), выходы которого образуют адресную шину ВУ (ШАВУ). Выбор информации из ПЗУ АД происходит согласно адресу, поступающему с двоичного счетчика, коэффициент пересчета которого равен числу обращений к регистрам ВУ в интервале вычислений одного отсчета на выходе ЦФ. Таким образом, счетчик выполняет роль индексного регистра. Для управления контроллером ВУ используются два старших разряда кода микрокоманды МК [12, 13]. Состояние разряда МК12 задает направление обмена данными. При МК12=0 происходит передача данных от ВУ к АУ, а МК12=1 определяет запись данных в один из регистров ВУ. Обмен данными сопровождается появлением на выходе старшего разряда микрокоманды МК13 уровня лог. 0. Данный сигнал устанавливает режим обмена данными для КЗУ и СА (ОБМ=0). Если при этом установлен режим считывания данных из ВУ (ДЧТ=0), то происходит подключение к МД выбранного регистра ВУ. После того, как информация будет выставлена на МД, КЗУ или СА формирует сигнал ОТВ=0, который, в свою очередь, вызывает формирование импульса КВ1, поступающего на АУ. При записи информации в регистр ВУ импульс КВ1 выставляет АУ. Если при этом МК12=1, то формируется импульс ДЗП=0 и происходит запись данных в выбранный регистр, по окончании которой формируются сигналы ОТВ=0 и КП=0, завершая обмен данными по квитированию. Окончание действия микрокоманды, предусматривающей обмен данными между АУ и ВУ, сопровождается восстановлением на выводе МК13 уровня лог. 1. По фронту данного сигнала происходит приращение состояния счетчика на единицу, что вызывает появление на ШАВУ адреса регистра ВУ, участвующего в следующем обмене.

По сравнению со схемой, приведенной на рис. 4.17, рассмотренная реализация обладает более высоким быстродействием и требует меньшего объема ПЗУ МК за счет сокращения числа микрокоманд, необходимых для реализации алгоритма цифровой фильтрации, и уменьшения разрядности кода микрокоманды

Прямой метод адресации в отличие от косвенного не нуждается в табличной записи адресов, а следовательно, в дополнительном ПЗУ. Данный метод требует при формировании следующего адреса выполнять операции приращения текущего адреса, а также его уменьшения. Если приращение или уменьшение адреса происходит на единицу, адрес может формироваться с помощью реверсивного счетчика. При этом возможно лишь раздельное формирование адреса для модуля ОЗУ и других ВУ (регистров УМ, PгX, PгY). Адрес регистров УМ, PгX и PгY целесообразно включить непосредственно в код микрокоманды. Схема контроллера, управляющего их работой, приведена на рис. 4.16. Рассмотрим контроллер модуля ОЗУ, реализующий прямой метод адресации.

При каскадной реализации РЦФ алгоритм работы звена второго порядка требует двукратного приращения на единицу некоторого стартового адреса с целью ввода в РОН содержимого двух ячеек ОЗУ, осуществляющих хранение задержанных на такт отсчетов сигнала. При окончании вычисления значения сигнала на выходе звена происходит запись из РОН в ячейку ОЗУ. Адреса ячеек при этом получают вычитанием единицы из значения текущего адреса. После этого необходимо сформировать стартовый адрес для ячеек ОЗУ следующего звена. Это можно сделать, вновь увеличив на два значения текущего адреса. Таким образом, значение адреса модуля ОЗУ должно увеличиваться на единицу при чтении из него данных и уменьшаться на единицу перед их записью.

Данный принцип формирования адреса использован при построении контроллера модуля ОЗУ, изображенного на рис. 4.19. В основе данного устройства лежит двоичный реверсивный счетчик (СТ), который может быть выполнен, например, на микросхеме К564ИЕ11. Контроллер предназначен для совместной работы с устройством, схема которого приведена на рис. 4.16. Однако для исключения возможности срабатывания контроллера ВУ при обращении к модулю ОЗУ старшие входные разряды дешифратора D3 необходимо отключить от общей шины и подать на них инвертированный сигнал МК15. Тогда в случае $МК15=0$ происходит обращение только к модулю ОЗУ. Если при этом $МК12=1$, что соответствует режиму считывания данных из ОЗУ, состояние счетчика, формирующего адрес, увеличивается на единицу. При записи данных предварительно уменьшается адрес ячейки ОЗУ. Выход на стартовый адрес для следующего звена происходит в случае выполнения псевдоопераций чтения данных из ОЗУ в любой незадействованный РОН АУ.

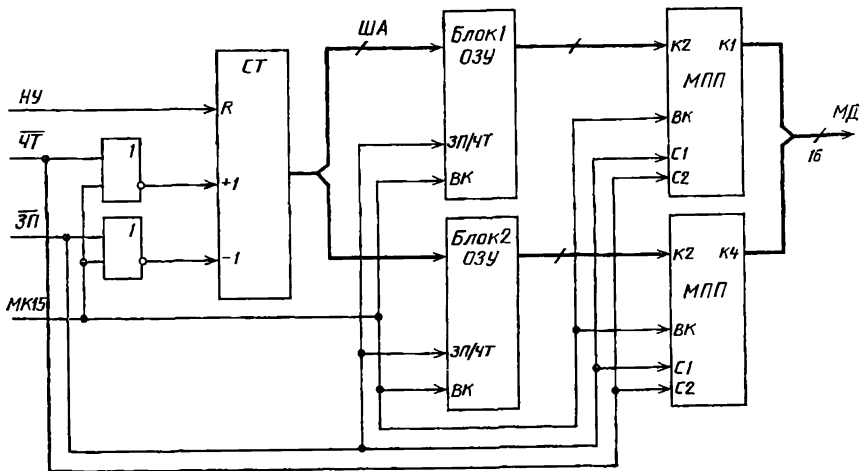


Рис. 4.19. Структурная схема контроллера модуля ОЗУ, реализующего прямой метод адресации

Рассмотренная реализация контроллера ВУ при расчете выборки сигнала на выходе одного звена второго порядка требует выполнить на две операции больше по сравнению с реализацией, использующей косвенный метод адресации (рис. 4.18). В то же время прямой метод адресации позволяет избежать применения дополнительного ПЗУ, однако при этом требуется увеличить на два разряда код микрокоманды. В этой ситуации выбор того или иного способа реализации можно сделать в зависимости от применяемой элементной базы.

На практике часто требуется реализовать РЦФ, состоящий из каскадного включения N однотипных звеньев. В этом случае имеется возможность существенного сокращения объема ПЗУ МК. Это может быть достигнуто, например, за счет оформления фрагмента программы вычисления сигнала на выходе i -го звена в виде подпрограммы. При построении процессора ЦФ, обладающего возможностью обращения к подпрограмме, в качестве БОД можно использовать схему, приведенную на рис. 4.14, а контроллер ВУ реализовать по одной из рассмотренных в данном параграфе схем.

Наличие внешнего ОЗУ позволяет применить рекуррентный алгоритм (рис. 2.23) и добиться при этом сокращения аппаратных затрат по сравнению с реализацией, использующей обращение к подпрограмме. Блок-схема алгоритма обработки сигнала i -м звеном ЦФ приведена на рис. 4.20. Нетрудно видеть, что для выполнения вычислений по данному алгоритму требуется выполнение команд условного перехода (условного пропуска) и определение номера звена, производящего обработку сигнала в данный момент.

Структурная схема процессора ЦФ, предназначенного для работы по рекуррентному алгоритму, приведена на рис. 4.21. Ре-

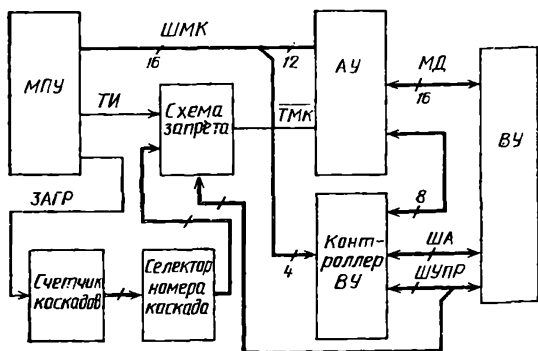
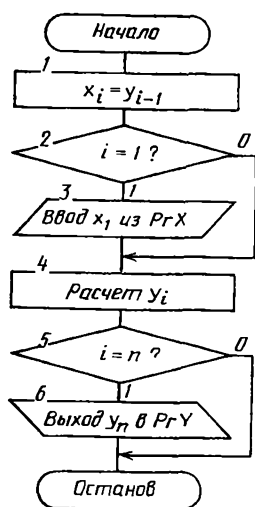


Рис. 4.21. Структурная схема процессора ЦФ, реализующего рекуррентный алгоритм

Рис. 4.20. Блок-схема алгоритма обработки сигнала звеном ЦФ

ализация МПУ, АУ и контроллера ВУ была рассмотрена ранее, поэтому остановимся на вопросе практического исполнения схемы, осуществляющей условный пропуск команд обмена с PгX и PгY. Данная схема включает счетчик с коэффициентом пересчета, равным числу звеньев, селектор номера звена и схему запрета формирования импульса $\overline{ТМК}$, сопровождающего микрокоманду для АУ. Управление работой схемы условного пропуска команд обмена осуществляется сигналами контроллера ВУ, поступающими по шине управления (ШУПР). На рис. 4.22 изображена функциональная схема рассматриваемого устройства для реализации РЦФ, содержащего шестнадцать каскадов.

Схему запрета формирования импульса $\overline{ТМК}$ образуют элементы D3.2, D4, D5. Импульсы $\overline{ТМК}$ формируются элементом D4.4 по приходу тактовых импульсов ТИ, поступающих с МПУ, при наличии на выходе элемента D3.2 уровня лог. 1. Данный уровень обеспечивает элемент D4.1 в случае поступления микрокоманд, не требующих обмена с PгX или PгY. При этом на выходах ВК0 и ВК3 контроллера ВУ (см. рис. 4.19) отсутствуют уровни лог. 0, и на один из входов D3.2 поступает уровень лог. 0. Появление одного из сигналов ВК0 или ВК3 запрещает формирование сигнала разрешения от элемента D4.1. Разрешение формирования импульса $\overline{ТМК}$ может быть получено теперь лишь при выполнении некоторых условий. В момент прихода импульса НУ, поступающего с устройства МПУ, на всех выходах счетчика D1 устанавливаются уровни лог. 0. Данное состояние счетчика соответствует моменту вычисления сигнала на выходе первого каскада. На выходе дешифратора D2, D5.1 появляется уровень лог. 0. Если при этом встречается команда, предусматривающая ввод данных из PгX (импульс ВК0 поступил), элементы D5.2 и D4.2 обеспечивают формирование сигнала разрешения на выходе D3.2. По окончании программы СОКП МПУ (см. рис. 4.10) форми-

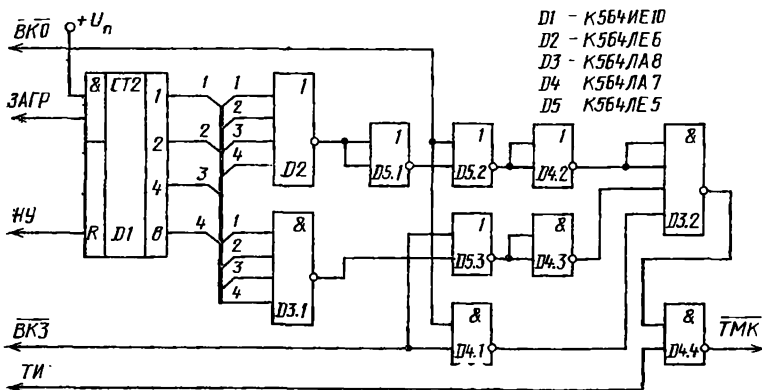


Рис. 4.22. Функциональная схема устройства условного пропуска команд обмена

рует импульс ЗАГР, по фронту которого происходит приращение состояния счетчика на единицу. В случае обработки сигнала промежуточными звеньями будет запрещен обмен данными с РгХ и РгУ даже при поступлении соответствующих команд. Формирование ТМК будет вновь разрешено, когда все выходы счетчика будут установлены в состояние лог. 1, т. е. при выполнении расчетов для последнего звена. В этом случае на выходе D3.1 будет присутствовать уровень лог. 0 и при поступлении сигнала ВКЗ элементы D5.3, D4.3 обеспечивают разрешение формирования импульса ТМК. Рассмотренная схема РЦФ позволяет реализовать фильтры с $f_{д\max} = 18/N$, где $f_{д\max}$, кГц.

4.4. РЕАЛИЗАЦИЯ ПЕРЕСТРАИВАЕМЫХ И УНИВЕРСАЛЬНЫХ ЦИФРОВЫХ ФИЛЬТРОВ

Наиболее просто с точки зрения аппаратной реализации может быть выполнена масштабная перестройка ЦФ за счет изменения частоты дискретизации. Если при этом для любых двух соседних значений ω_{i+1} и ω_i некоторой граничной частоты выполняется соотношение $\omega_{i+1}/\omega_i = k$, где k — целое число, можно использовать один тактовый генератор, применив делитель частоты следования его импульсов. Если $k = 2^l$, формирователь тактовых импульсов ТИ для МПУ может быть реализован, как показано на рис. 4.23. Импульсы ТГ, вырабатываемые тактовым генератором, поступают на вход счетчика D1, который осуществляет деление частоты их следования. Мультиплексор D2 выбирает в качестве ТИ результат деления с одного из выходов счетчика согласно коду заданных частот среза ПР [0—2]. Если k может принимать любое целое положительное значение, в качестве формирователя ТИ целесообразно применить делитель с переменным коэффициентом деления, использовать для этой цели микросхему K155IE8 [14].

Помимо масштабной перестройки изменением частоты дискретизации можно осуществить и полумасштабную перестройку. Очевидно, что полумасштабную перестройку РЦФ, реализованного на одном процессоре, невозможно выполнить путем изменения частоты следования ТИ, поскольку при этом часть фильтра должна работать с постоянной частотой дискретизации. Данный вид перестройки можно осуществить, применив селектор выборки сигнала (рис. 2.24). В качестве процессора ЦФ (в зависимости от сложности проектируемого фильтра) может быть выбрана одна из рассмотренных выше реализаций, в схему которой необходимо

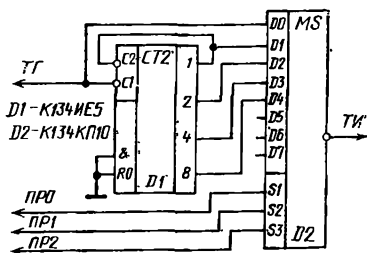


Рис. 4.23. Функциональная схема формирователя тактовых импульсов

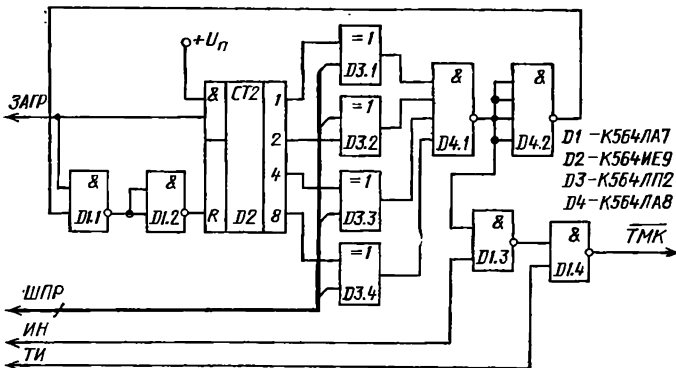


Рис. 4.24. Селектор выборок сигнала

ввести устройство условного пропуска микрокоманд. Схема такого устройства приведена на рис. 4.24. Импульсы ТМК, поступающие на АУ, вырабатываются непрерывно при работе звеньев фильтра, формирующих фиксированную частоту среза. При этом сигнал инициализации ИН соответствует уровню лог. 0. Микрокоманды, относящиеся к программе обработки сигнала звеньями фильтра, формирующими регулируемую частоту среза, сопровождаются сигналом ИН=1.

Формирование ТМК будет происходить теперь лишь при наличии уровня лог. 0 на выходе элемента D4.1, т. е. при совпадении кода требуемой частоты среза, поступающего по шине ШПР, и кода на выходе счетчика. Счетчик с коэффициентом пересчета, равным k , выполнен на элементах D1.1, D1.2, D2 и D4.2. Он подсчитывает импульсы ЗАГР, поступающие с СОКП устройства МПУ. Совпадение кодов будет наблюдаться по поступлению каждого k -го импульса. Изменение кода на ШПР вызывает изменение коэффициента k , а следовательно, и одной из частот среза.

Рассмотрим далее аппаратную реализацию перестраиваемых РЦФ, использующих принцип управления частотными характеристиками за счет изменения значений коэффициентов передаточной функции. Предположим, что значения коэффициентов, соответствующие различным частотам среза, заранее вычислены и записаны в ПЗУ в двоичном коде. Код адреса поступает на ПЗУ

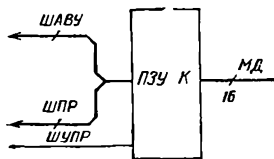


Рис. 4.25. Организация адресации для ПЗУ коэффициентов

коэффициентов по двум шинам (рис. 4.25). В качестве старших разрядов адреса используется код требуемых частот среза, а младшие разряды определяют один из коэффициентов A_1, B_1 фильтра. Этот адрес может быть сформирован на ШАВУ одним из описанных ранее способов. Если при решении разностных уравнений умножение на каждый коэффициент выполняется за период

квантования только один раз, то младшие разряды адреса ПЗУ могут быть легко сформированы с помощью прямого метода адресации аппаратурными средствами. Действительно, в этом случае значения коэффициентов выбираются из ПЗУ строго последовательно и код младшей части адреса может быть получен на выходе обычного двоичного счетчика, осуществляющего подсчет обращений к ПЗУ коэффициентов. Коэффициент пересчета счетчика устанавливается равным общему числу коэффициентов РЦФ.

Для управления ПЗУ коэффициентов можно применить контроллер ВУ (см. рис. 4.16), введя в него некоторые дополнения. Дешифратор D3 должен формировать дополнительно сигнал выбора ПЗУ коэффициентов ВК4. С этой целью необходимо ввести в микрокоманду еще один дополнительный разряд.

Шина управления ПЗУ коэффициентов включает в себя сигналы ВК4, ЧТ и ГОТ. По сигналу ВК4 происходит подключение выходов ПЗУ к МД, информация на которую выдается в момент прихода сигнала ЧТ. Окончив передачу, ПЗУ коэффициентов формирует сигнал ГОТ.

Расширение функциональных возможностей процессора ЦФ за счет организации обмена с ПЗУ коэффициентов позволяет реализовать на его основе РЦФ практически с любым видом частотных характеристик. В связи с этим при обработке сигнала по рекуррентному алгоритму (см. § 2.3) имеется возможность записи в ПЗУ МК универсальной программы, удовлетворяющей различным типам РЦФ.

Изображенную на рис. 2.6,ж структуру ЦФ можно использовать для построения как ФНЧ, так и ФВЧ. Переход от одного типа фильтра к другому осуществляется заменой операции сложения операцией вычитания. Учтем тот факт, что вычитание из некоторого числа x числа y эквивалентно суммированию x с дополнительным кодом y . Отсюда смена вида частотных характеристик возможна за счет организации условного пропуска микрокоманды дополнения, входящей в состав системы команд АУ. Другими словами, микрокоманда дополнения, предшествующая команде сложения, должна быть выполнена лишь при реализации ВЧ-звена. Принципы организации условного пропуска микрокоманды были подробно изложены в предыдущих параграфах.

Более широкими возможностями обладает реализация универсального звена с коммутируемыми входами или выходами. С точки зрения аппаратурной реализации структуры с многомерными входом и выходом (см. рис. 2.14) практически идентичны. Поэтому рассмотрим вопросы реализации РЦФ, построенного в виде каскадного соединения универсальных звеньев со структурной схемой, изображенной на рис. 2.21,е. Блок-схема алгоритма его работы приведена на рис. 4.26. Он предусматривает использование команд условного пропуска ввода-вывода данных и команды

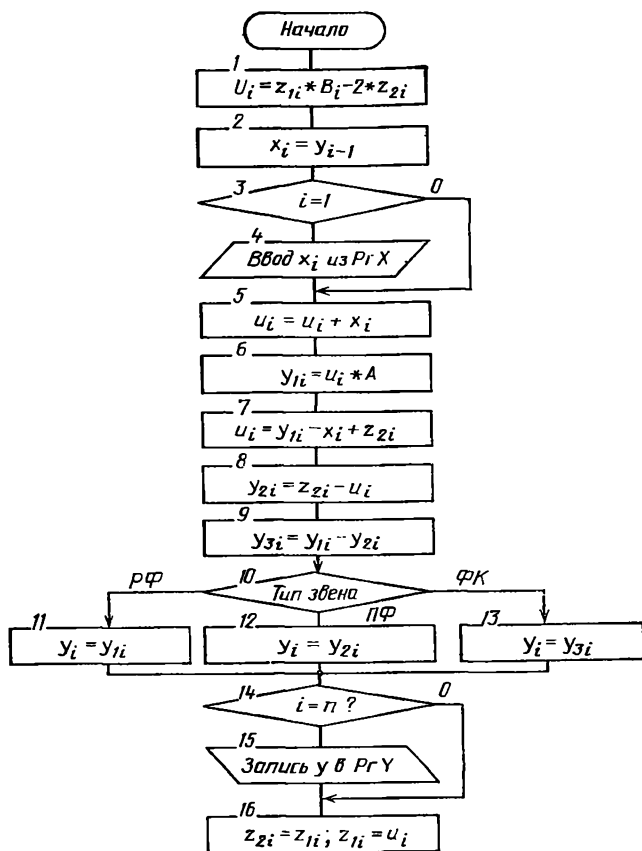


Рис. 4.26. Блок-схема алгоритма работы универсального звена

условного присвоения. Реализация пропуска команд ввода из PгX и вывода в PгY в зависимости от номера, обрабатывающего сигнал звена, приведена на рис. 4.21.

Команда условного присвоения осуществляется набором команд условного пропуска, этапы 11—13 алгоритма (рис. 4.26) — последовательностью команд

```

MOV Rj, A;
MOV Rk, A;
MOV Ri, A.

```

Тогда этап 10, связанный с условным выполнением одной из этих команд, можно заменить условным пропуском двух других. Схема устройства, выполняющего данную функцию, показана на рис. 4.27.

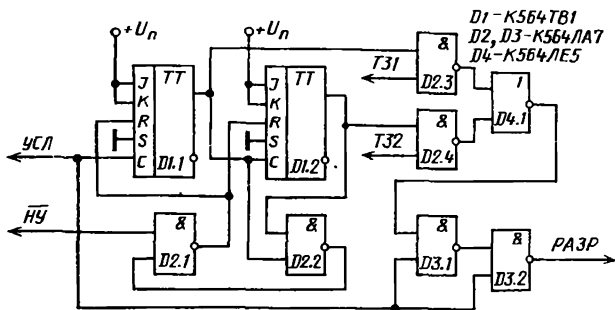


Рис. 4.27. Устройство условного пропуска команд присвоения

Уровень лог. 0 на выводе УСЛ обеспечивает формирование элементом D3.2 сигнала разрешения ПАЗР выполнения микрокоманды. Микрокоманды условного пропуска операции присвоения сопровождаются сигналом УСЛ=1. Схема, выполненная на элементах D2.3, D2.4, D4.1, сравнивает код типа звена (Т31, Т32) с кодом на выходе счетчика D1, D2.1, D2.2. При их совпадении на выходе элемента D3.1 появляется уровень лог. 0, разрешая элементу D3.2 сформировать сигнал ПАЗР. Тем самым обеспечивается выполнение требуемой микрокоманды присвоения. При по-

Таблица 4.19

Мнемокод микрокоманды	Пояснение	Мнемокод микрокоманды	Пояснение	
MOV M _{2i-1} , R1	Ввод z _{1i} из ОЗУ	SUB A, R0	Условное присвоение То же	
MOV M _{2i} , R2	Ввод z _{2i} из ОЗУ	MOV R2, A		
MOV Pr31, R15	Ввод B _i из ПЗУ коэффициентов	ADD A, R0		
MOV R1, PrA	Выполнение операции умножения	MOV R0, A		
MOV R15, PrB		SUB 4, R12		
MOV R2, A		MOV R11, A		
MOV PrП2, R0		MOV A, R13		
SUB A, R0		MOV R12, A		
MOV R4, A		SUB A, R13		
MOV A, R3	MOV R11, A	Условный вывод Запись z _{1i} в ОЗУ Запись z _{2i} в ОЗУ Псевдооперация		
MOV PrX, R3	Условный ввод		NOP	
MOV R3, A	Условный ввод		MOV R12, A	
ADD A, R0			NOP	
MOV Pr32, R15			Ввод A _i из ПЗУ коэффициентов	MOV R13, A
MOV R15, PrB			Выполнение операции умножения	MOV A, R4
MOV R15, PrA				MOV R4, PrY
NOP				MOV R0, M _{2i-1}
MOV PrП2, R11				MOV R1, M _{2i}
MOV R11, A				MOV R0, M _{2i}
MOV A, R0		MOV M _i , R5		
MOV R2, A				

ступлении следующей микрокоманды срез сигнала УСЛ переводит счетчик в следующее состояние. В качестве УСЛ может быть использован дополнительный разряд кода микрокоманды. Если РЦФ состоит из различных типов звеньев, то код ТЗ1, ТЗ2 для каждого звена может быть записан в ПЗУ емкостью N 2-разрядных слов (N — число звеньев). Выбор кода типа звена из ПЗУ происходит согласно адресу, поступающему с выхода счетчика. Данный счетчик подсчитывает импульсы ЗАГР, поступающие с СОКП устройства МПУ. Его роль может выполнять счетчик числа звеньев (рис. 4.22).

В табл. 4.19 приведена программа, реализующая алгоритм универсального звена (см. рис. 4.26). Она может быть выполнена за 50 мкс, что обеспечивает $f_d = 20$ кГц.

СПИСОК ЛИТЕРАТУРЫ

1. Альбац М. Е. Справочник по расчету фильтров и линий задержки. — М.: Энергия, 1963. — 200 с.
2. Антюню А. Цифровые фильтры. Анализ и проектирование. — М.: Радио и связь, 1983. — 320 с.
3. Батищев Д. И. Методы оптимального проектирования: Учебное пособие для вузов. — М.: Радио и связь, 1984. — 248 с.
4. Бобков В. А. Микромощные микропроцессорные БИС серии К588 на дополняющих МДП-транзисторах//Электронная промышленность. — 1979. — Вып. 10. — С. 311—316.
5. Быков В. В. Цифровое моделирование в статической радиотехнике. — М.: Сов. радио, 1971. — 328 с.
6. Валуев А. А. Свойства дискретных эквивалентов, основанных на формулах численного интегрирования//Тр. МЭИ. — 1985. — Вып. 516. — С. 58—62.
7. Введение в цифровую фильтрацию: Пер. с англ./Под ред. Р. Богнера и А. Константинодиса. — М.: Мир, 1976. — 216 с.
8. Верешкин А. Е., Катковник В. Я. Линейные цифровые фильтры и методы их реализации. Анализ ошибок квантования по уровню. — М.: Сов. радио, 1973. — 152 с.
9. Гилл Ф., Мюррей У., Райт И. Практическая оптимизация: Пер. с англ. — М.: Мир, 1985. — 509 с.
10. Голд Б., Рейдер И. Цифровая обработка сигналов. — М.: Сов. радио, 1973. — 367 с.
11. Гольденберг Л. М., Бутыльский Ю. Т., Поляк М. Н. Цифровые устройства на интегральных схемах в технике связи. — М.: Связь, 1979. — 231 с.
12. Гольденберг Л. М., Матюшкин Б. Д., Поляк М. Н. Цифровая обработка сигналов: Справочник. — М.: Радио и связь, 1985. — 312 с.
13. Зыков А. А. Теория конечных графов. — Новосибирск: Наука, 1969. — 543 с.
14. Интегральные микросхемы: Справочник/Б. В. Тарабрина, Л. Ф. Лунин, Ю. Н. Смирнов и др.; Под ред. Б. В. Тарабрина. — М.: Радио и связь, 1984. — 528 с.
15. Карманов В. Г. Математическое программирование. — М.: Наука, 1980. — 256 с.
16. Карцев М. А. Арифметика цифровых машин. — М.: Наука, 1969. — 575 с.
17. Каппелини В., Константинодис А. Дж., Эмилиани П. Цифровые фильтры и их применение: Пер. с англ. — М.: Энергоатомиздат, 1983. — 360 с.
18. Корн Г., Корн Т. Справочник по математике. — М.: Наука, 1973. — 832 с.
19. Косарев Ю. А., Виноградов С. В. Электрически изменяемые ПЗУ. — М.: Энергоатомиздат, Ленингр. отделение, 1985. — 80 с.
20. Коча В. М., Ланнэ А. А. Аппаратурная реализация цифровых фильтров//Зарубежная радиоэлектроника. — 1979. — № 9. — С. 49—67.
21. Ланнэ А. А. Оптимальный синтез линейных электрических цепей. — М.: Связь, 1969. — 293 с.
22. Ланнэ А. А. Оптимальный синтез линейных электронных схем. — 2-е изд., перераб. и доп. — М.: Связь, 1978. — 336 с.
23. Лем Г. Аналоговые и цифровые фильтры. Расчет и реализация: Пер. с англ./Под ред. И. Н. Теплоука. — М.: Мир, 1982. — 592 с.

24. Мизин И. А., Матвеев А. А. Цифровые фильтры. Анализ, синтез, реализация с использованием ЭВМ. — М.: Связь, 1979. — 240 с.
25. Мик Дж., Брик Дж. Проектирование микропроцессорных устройств с разрядно-модульной организацией: В 2 кн.: Пер. с англ. — М.: Мир, 1984. — Кн. 1. — 253 с., Кн. 2. — 223 с.
26. Микропроцессорные комплекты интегральных схем. Состав и структура: Справочник/В. С. Борисов, А. А. Васенков, Б. М. Малашевич и др.; Под ред. А. А. Васенкова, В. А. Шахнова. — М.: Радио и связь, 1982. — 192 с.
27. Мингазин А. Т. Вопросы аппаратурной реализации цифровых фильтров без операции явного умножения//Радиотехника. — 1981. — № 4. — С. 49—51.
28. Мошиц Г., Хорн П. Проектирование активных фильтров: Пер. с англ. — М.: Мир, 1984. — 320 с.
29. Остапенко А. Г. Анализ и синтез линейных радиоэлектронных цепей с помощью графов. Аналоговые и цифровые фильтры. — М.: Радио и связь, 1985. — 280 с.
30. Пелед А., Лиу Б. Цифровая обработка сигналов. Теория, проектирование, реализация: Пер. с англ./Под ред. А. И. Петренко. — Киев: Вища школа, 1979. — 263 с.
31. Петренко А. И., Бублик С. А. Построение устройств цифровой обработки сигналов на микропроцессорах//Изв. вузов СССР. Сер. Радиотехника. — 1981. — Т. 24, № 6. — С. 4—15.
32. Проектирование цифровых систем на комплектах микропрограммируемых БИС/С. С. Булгаков, В. М. Мещеряков, В. В. Новоселов, Л. А. Шумилов; Под ред. В. Г. Колесникова. — М.: Радио и связь, 1984. — 240 с.
33. Рабиер Л., Гоулд Б. Теория и применение цифровой обработки сигналов. — М.: Мир, 1978. — 848 с.
34. Смит Д. М. Математическое и цифровое моделирование для инженеров и исследователей: Пер. с англ./Под ред. О. А. Чембровского. — М.: Машиностроение, 1980. — 271 с.
35. Справочник по расчету и проектированию ARC-схем/С. А. Букашин, В. И. Власов, Б. Ф. Змий и др.; Под ред. А. А. Ланна. — М.: Радио и связь, 1984. — 368 с.
36. Христиан Э., Эйденмай. Таблицы и графики по расчету фильтров: Справочник/Пер. с англ. под ред. А. Ф. Белецкого. — М.: Связь, 1975. — 408 с.
37. Цифровые фильтры в электросвязи и радиотехнике/А. В. Брунченко, Ю. Т. Бутыльский, Л. М. Гольденберг и др.; Под ред. Л. М. Гольденберга. — М.: Радио и связь, 1982. — 224 с.
38. Цифровые фильтры и устройства обработки сигналов на интегральных микросхемах: Справочное пособие/Ф. Б. Высоцкий, В. И. Алексеев, В. Н. Пачин и др.; Под ред. Б. Ф. Высоцкого. — М.: Радио и связь, 1984. — 216 с.
39. Цыпкин А. З. Теория линейных импульсных систем. — М.: Физматгиз, 1963. — 966 с.
40. Antoniou A., Charalambous C., Motamedi Z. Two methods for the reduction of quantization effects in recursive digital filters//IEEE Trans.— 1983. — Vol. CAS-30, N 3. — P. 160—167.
41. Hwang S. Y. On optimization of cascade fixed-point digital filter//IEEE Trans.— 1974. — Vol. CAS-21, N 3. — P. 163—166.
42. Liu B., Peled A. Heuristic optimization of the cascade realisations of fixed-point digital filters//IEEE Trans.— 1975. — Vol. ASSP-23, N 5. — P. 464—473.

ОГЛАВЛЕНИЕ

Предисловие	3
Глава 1. <i>Аппроксимация частотных характеристик цифровых фильтров</i>	5
1.1. Основы аппроксимации характеристик цифровых фильтров	5
1.2. Передаточные функции рекурсивных цифровых фильтров	14
1.3. Учет особенностей микропроцессорной реализации фильтров на этапе аппроксимации	31
Глава 2. <i>Синтез алгоритмов цифровой фильтрации</i>	38
2.1. Методы синтеза алгоритмов рекурсивных цифровых фильтров	38
2.2. Синтез алгоритмов цифровых звеньев второго порядка	46
2.3. Синтез алгоритмов цифровых фильтров высокого порядка	56
2.4. Автоматизация синтеза алгоритмов цифровой фильтрации	59
Глава 3. <i>Реализация цифровых фильтров на секционированных микропроцессорах</i>	61
3.1. Общие вопросы аппаратурной реализации рекурсивных цифровых фильтров	61
3.2. Структурные схемы процессоров рекурсивных цифровых фильтров на микропроцессорном комплекте серии К1804	62
3.3. Программирование процессоров рекурсивных цифровых фильтров на микропроцессорном комплекте серии К1804	75
Глава 4. <i>Реализация цифровых фильтров на микромоощных микропроцессорах</i>	89
4.1. Состав, назначение и система команд микропроцессорного комплекта серии К588	89
4.2. Реализация неперестраиваемых цифровых фильтров	98
4.3. Реализация цифровых фильтров высокого порядка	111
4.4. Реализация перестраиваемых и универсальных цифровых фильтров	119
Список литературы	125

Производственное издание

*Остапенко Александр Григорьевич, Сушков Анатолий Борисович,
Бутенко Василий Васильевич, Акимов Валерий Иванович,
Завадовский Анатолий Захарович*

РЕКУРСИВНЫЕ ФИЛЬТРЫ НА МИКРОПРОЦЕССОРАХ

Заведующий редакцией *Ю. Н. Рысев.*

Редактор *И. П. Леонтьева.*

Художественный редактор *Н. С. Шейн.*

Обложка художника *А. С. Дзущева.*

Технический редактор *Т. Н. Зыкина.*

Корректор *Т. В. Дземидович*

ИБ № 1511

Сдано в набор 11.12.87

Подписано в печать 24.03.88

T-08671 Формат 60×90^{1/16}

Бумага типограф. № 1

Гарнитура литературная

Печать высокая Усл. печ. л. 8,0 Усл. кр.-отт. 8,25 Уч.-изд. л. 8,56 Тираж 27 000 экз.

Изд. № 21771

Зак. № 3

Цена 45 к.

Издательство «Радио и связь». 101000 Москва, Почтамт, а/я 693

Московская типография № 5 ВГО «Союзучетиздат». 101000 Москва, ул. Кирова, д. 40