

АДРЕС РЕДАКЦИИ:
 Москва, центр, Лубянский пассаж,
 пом. 48-49.
 Адрес Главной Конторы Изд-ва „ПРАВДА“
 и „БЕДНОГА“: Москва, 9, Тверская, 48.
 Тел. конторы № 2-90-22.
ПОДПИСНАЯ ПЛАТА на 1929 год:
 на 1 мес.—20 коп., на 3 мес.—60 коп.,
 на 6 м.—1 р. 20 к., на 12 м.—2 р. 40 к.

ПИОНЕРСКАЯ ПРАВДА

Орган Ц. К. и М. К. ВЛКСМ.

Редакция принимает от 12 до 5 час. веч.

Телеф. № 1-35-64.

Заметки должны быть аккуратно написаны чернилами на одной стороне листа. Указывать фамилию, адрес, название отряда и звена.

Цена отдельного № 2 коп.

За организованность и дисциплину несчастных случаев в лагере не должно быть

Мы уже писали, что в пионерском лагере, расположенном в селе Красноварове, один пионер неосторожным выстрелом из мелкокалиберной винтовки убил другого пионера. Сейчас мы получили известие о том, что в лагере Центросоюза один пионер залез на дерево устанавливать антенну, дерево не выдержало, сломалось и пионер слетел на землю, разбил себе грудь и скончался.

В лагере фабрики «Красная Роза» произошел не менее печальный случай. Пионер хотел испытать острое ощущение. Пошел к железной дороге, стал вровень с рельсами и думал не моргнуть и глазом при прохождении поезда. Паровоз сшиб пионера, и он разбился на смерть.

Всякая неорганизованность и недисциплинированность приводят не только к срыву пионерской работы, но и к вышеприведенным последствиям. Дисциплина заключается не только в послушании, а организованность не только в умении быстро строиться в шеренгу или маршировать под команду. И дисциплина и организованность требуют еще обдуманности в каждом своем шаге и осмысленности в каждом поступке.

Было ли так в лагерях, где произошли несчастные случаи? Нет! Осмотрительность требовала от пионера, который стрелял, хорошенько оглянуться—защищено ли место, куда он стреляет, нет ли вблизи людей. Осмотрительность требовала от всего пионерского коллектива—не брать за ружье не имея руководителя специалиста-стрелка. Осмотрительность требовала от пионеров лагеря Центросоюза хорошенько проверить, выдержит ли дерево такой груз.

Только неорганизованность в лагере может воспитать такие дикие желания, как попытка тягаться с паровозом. Пионер, вероятно, кому-нибудь говорил о своем намерении. Ведь совет лагеря или дежурные обязаны знать, куда отлучается тот или иной пионер, или в лагере самовольно расхаживают кому куда вздумается?

За все, что происходит в пионерском отряде, отвечает весь пионерский коллектив. Это чувство ответственности в первую очередь обязан сознавать совет отряда. И если он хочет, чтобы в его отряде было все благополучно то пусть объединит вокруг себя активных и дисциплинированных ребят и обявит борьбу неорганизованным пионерам. Не взваливайте все на вожатых. Сами активно деритесь за дисциплину, за организованность, за вдумчивое отношение к каждому делу, за осмотрительность в своих поступках.



Лагерный суровый быт. Тот подстрелен, тот подбит, этому разбили лоб, этот вообще утоп. Радуются руководители отряда:

— Пусть закаляются, так и надо! Мы знаем—20-й, суровый век. Нежить ребят не в моде. Но массовое производство калек в нашу пятилетку не входит.

КОМИТЕТ СОДЕЙСТВИЯ ПРИ МОССОВЕТЕ—СЛУШАЙ!

Здесь не готовятся к слету

Трампарк им. Бухарина

Рабочие еще ничего не знают о слете. Даже председатель местного комитета и тот не имеет полного представления о задачах и целях слета. Вот что он сказал по этому поводу:

— Слет?.. Ну, да, это насчет денег. В лагерь мы вывозим 203 человека. Чего еще надо!

Когда же я его ознакомил с настоящим назначением слета, он недоумевающе пожал плечами:

— Специальных указаний я никаких не получал..

Первый попавшийся комсомолец ничего не мог сказать. Пошел справляться к секретарю ячейки, а затем сообщил:

— На ближайшем заседании бюро стоит вопрос о слете.

Секретарь пионерской базы рассказывает, что когда отряд хотел поставить информацию о слете на собрании рабочих, ему это не разрешили. Сказали: «Без вас вопросов много».

Завод „Котлоаппарат“

В стенной газете было помещено воззвание к рабочим. Вопрос о слете ставился на заседании партийной ячейки, где решили распределить делегатов по квартирам. Этим дело кончилось. На рабочем собрании вопрос о слете только думают по-

Ни одна фабрика, ни один завод не имеют права стоять в стороне от слета. Мы требуем от фабрично-заводских организаций внимания и помощи пионерам.

Двое рабочих, которые встретились мне у ворот завода, о слете ничего не знали. Несколько женщин, с которыми я разговорился о слете, узнали через своих детей-пионеров.

— Слет? Как же, как же, слышали. Ванятка, наш поселковский, газету пионерскую читает и нам рассказывает. Делегатов, непременно возьмем к себе.

Плохо раскачивается комсомольская ячейка. Когда я спросил: думают ли комсомольцы что-либо по слету провести в клубе, мне ответили:

— Само собой разумеется, но видишь ли, на обсуждение бюро вопрос еще не ставили.

Ф-на „Красная Роза“

— Хотели, — говорят, — поставить о слете на объединенном собрании ячеек ВКП(б) и ВЛКСМ, куда приглашались и беспартийные рабочие, но собрание сорвалось и поэтому ничего еще не сделали.

Все рабочие, с которыми приходилось говорить, так представляют себе слет.

— Ну, понятно, — заключает

ТАМ, ГДЕ ВОСХОДИТ СОЛНЦЕ

В УССУРИЙСКОЙ ТАЙГЕ.

Кореец Пак пришел, как мы условились, на заре. Это был крепкий, коренастый человек с реденькой бородкой из нескольких смоляных волосков. На его смугло-желтом лице сверкали острые кротовьи глазки. С ним была коротколая, с длинным туловищем лайка.

Он говорил по-русски на смешном ломаном наречии, как говорят почти все корейцы и китайцы Дальнего Востока. Когда я попытался обратиться к нему с правильной фразой, он недоуменно взглянул на меня и мотнул головою:

— Мой твоя не понимаю.

Тайга начиналась тут же, в трех километрах. Мы сразу вступили в сырой прохладный сумрак. Высоко над головою непроницаемо переплелись ветви кедров и пихт. Толстые неохватные стволы деревьев стояли тесно, перевитые живой зеленой сетью ползучих растений. Дорогу то и дело перегораживала «падь»—огромные трупы деревьев, через которые приходилось перелезть.

Еще доносились заглушенные дально гудки паровоза с железной дороги, но скоро и они заглохли. Тогда я услышал «голос тайги», про который мне рассказывали прежде таежные охотники. Сотни шорохов, потрескиваний, шопотов, отдаленных и

близких, точно кто-то крадется, подползал, шуршал по валежнику внизу и в хвое наверху. И все это в полумраке, похожем на сумерки, хотя был яркий день и иногда сверху брызгали солнечные пятна и впереди пробивались косые опаловые полосы солнечных лучей.

Мы шли по едва заметной тропе, которая часто и совсем пропадала. Пак уверенно шагал в своих суконных туфлях на толстой войлочной подошве. Иногда он останавливался, разглядывая какую-нибудь веточку или ствол кедр. Лайка шла по его следу и останавливалась вместе с ним.

— Твоя стой. Мой читай.

Да, он читал по зарубкам, по веткам—они вели его к месту. В тайге кореец Пак был грамотный человек, а я здесь был слеп, глуп и неграмотен. Он сказал что-то по-корейски собаке, и она легла.

— Изюбря ?) идет.—Вдруг он поднял руку. Одна изюбря. Малама. Пей вода хочю.

На его языке это означало, что «мадам», т.е. самка изюбря, идет одна на водопой.

Он вскинул ружье.

— Твоя подожди, мешай не надо.

Я ничего не слышал. Тот же шорох и потрескивание. Неожиданно Пак опустил ружье.

— Еще изюбря. Мужик. Его жениться хочю. Стреляй не надо.

Теперь я услышал рев самца-изюбря «мужика», как называл его Пак. Он звал «мадаму»—самку. Слева затрещал валежник, и шагах в пятидесяти, разрывая великолепными ветвистыми рогами сеть ползучих растений, промелькнул рыжеватосеребристый молодой изюбрь.

— Ветер на изюбря ходи, изюбря нюхай люди,—объяснил Пак и вынул расшитый лосевый кисет с табаком и трубку с тоненьким мушкетером.—Наша мало-мало отдыхай надо,—сказал он, сев на поваленное дерево.

Собака села против него. Пак курил и разговаривал с собакой по корейски, скаля желтые прокуренные зубы. Собака виляла пушистым хвостом и тоже скалилась.

— Что твоя говори, Пак?—спросил я на его исковерканном наречии.

— Моя говори: ваша книга учи. Сто книга. Два сто книга. Ваша бумага пиши. Много бумага. Ваша тяжелый голова. Ваша изюбря не знай, где мужик иди, где мадама, где вода беги. Моя еще говорил: Пак тайга учи, Пак—легкий голова, легкий ухо, легкий нога.

— Зачем же ты это собаке говоришь?

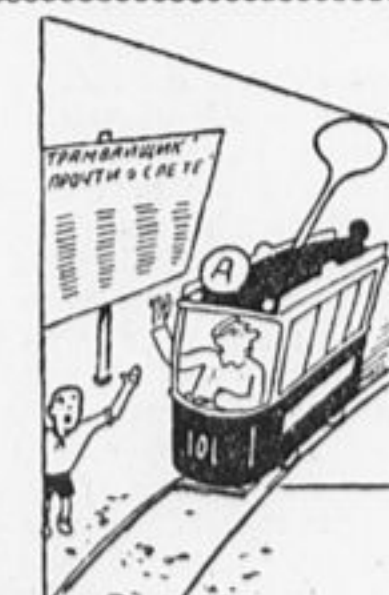
— Собака понимай есть,—убежденно ответил Пак.—Какое слово моя говори—его все понимай. Какой зверя иди—собака понимай. А ваша не понимай,—закончил он с плохо скрытым презрением ко мне, городскому

— Собака же ты это собаке говоришь?

— Собака понимай есть,—убежденно ответил Пак.—Какое слово моя говори—его все понимай. Какой зверя иди—собака понимай. А ваша не понимай,—закончил он с плохо скрытым презрением ко мне, городскому

— Собака же ты это собаке говоришь?

— Собака понимай есть,—убежденно ответил Пак.—Какое слово моя говори—его все понимай. Какой зверя иди—собака понимай. А ваша не понимай,—закончил он с плохо скрытым презрением ко мне, городскому



— Останови вагон, вожатый.

Скорее, времячко не ждет.

Подумай. Ведь ТВОИ-Ж ребята

Приглашены на этот слет.

?) Изюбрь—лось.

ПРОДОЛЖЕН. СМ. НА 6-й СТР.

ПОКАЖИТЕ СВОЮ ИНТЕРНАЦИОНАЛЬНУЮ СОЛИДАРНОСТЬ

ВЫХОДИТЕ НА УЛИЦЫ С ЖЕТОНАМИ И КРУЖКАМИ

СОБИРАЙТЕ ДЕНЬГИ НА ПРИЕЗД ИНОСТРАННЫХ ДЕЛЕГАЦИЙ

Готовьтесь к встрече

* Большинство делегаций приезжает в Москву к 1 августа. С 1 по 17 они будут работать на областных и окружных слетах, за исключением монгольской делегации, которая, проезжая Сибирь, будет участвовать в краевом слете, а потом приедет на всесоюзный.

* Самая большая делегация — германская. Она будет разбита на две группы. Первая будет в Москве и на Сев. Кавказе, а 2-я — в Ленинградской обл. и Средней Волге.

* Американск. делегация будет в Москве и Ленинграде, а потом отправится на Украину. Норвежская — в Иваново-Вознесенске и Нижегородск. области. Шведская — в Северном крае. Французская — на Урале. Чехословацкая — в Западной области и Нижней Волге. В случае, если чело-словацкая делегация не приедет, в эти области поедут швейцарцы.

Области и округа, которые хотят принять зарубежных товарищей, должны заявить об этом центральному штабу и собрать необходимые для приема средства.

* Чехо-словацкие пионеры сообщают о возможности отказа правительства выдать им визу на проезд в СССР. Несмотря на это, кампания по поездке развивается все сильнее.

* Австрийские пионеры пишут, что не могут собрать средства для поездки делегации.

* Из Норвегии приедут три делегата от пионеров и 1 — от руководителей. Делегатов выбирают в летних лагерях.

* Во всех странах кампания по поездке делегатов на всесоюзный слет связана с антивоенным днем.

* Американская делегация решила включить 1 делегата от Канады. Получена каблограмма из Нью-Йорка. Американские товарищи хотят включить в свою делегацию одного делегата от еврейской и одного — от польской школ.

* На вокзалах, откуда будет отправляться скаутских делегатов, пионеры устраивают демонстрации протеста (Германия, Франция, Швейцария, Норвегия и др.), в которых принимают участие и взрослые. Пролетарские ребята устраивают протест. Ребята агитируют за наш всесоюзный слет. То же самое устраивается и при поездке меньшевистских делегатов на венский слет.



Пикет крестьянских детей в Японии, охраняющих школу, в которой происходит митинг крестьян, запрещенный правительством.

Наш слет должен стать праздником для детей трудящихся всего мира. Мы пригласили к себе их делегации.

Зарубежные пионеры преодолеют все препятствия и в начале августа приедут в СССР.

Письмо из Берлина

«ПРИГЛАШАЕМ ТРЕХ ПИОНЕРОВ»

Дорогие товарищи! Мы посылаем вам горячий привет от берлинских товарищей. Товарищи! Как вы уже знаете, мы, несмотря ни на что, проводим второй лагерь им. Ворошилова. Но это более, чем в прошлом году должен быть учебный лагерь, с живыми методами работы, правда, в форме клуба с различными кружками.

Однако, товарищи, чтобы связь с вами стала более тесной, чтобы лагерь на самом деле провести под знаком интернациональной солидарности, актив пионеров Берлина решил пригласить трех москвитских пионеров с тем, чтобы они приняли участие в лагере берлинских пионеров. В прошлом году капиталистическое

правительство запретило въезд русских пионеров. В этом году, быть может, нам удастся через Межрабпом достичь большего. Наши бельгийские товарищи, которых мы тоже пригласили к себе, просят также приехать двух русских пионеров принять участие в их демонстрации в Брюсселе 14 июля.

Итак, товарищи, сообщите нам, сможет ли это осуществиться. Одновременно сообщите, когда должны выехать делегаты, избранные на конференции рабочих детей.

Приветствуем вас братским коммунистическим приветом.

Будьте готовы!

Союз юных спартаковцев.
Г. Берлин.

О БЮРОКРАТЕ В АНГЛИСКОМ АППАРАТЕ

МАТЕРИАЛ ДЛЯ БУДУЩЕЙ АНГЛИЙСКОЙ РКК



МАКДОНАЛЬД: 1. Вопросы о признании нужно проработать... 2. ...Согласовать... 3. ...Увязать... 4. ...Углубить... 5. И без оговорочно оформить!

ТРУДЯЩИЕСЯ ПОЛЬШИ УСЛЫШАТ ПРАВДУ О СССР

— Мы готовы послать детей, они тоже сумеют рассказать правду. — говорит рабочий-поляк, 40 лет работающий на стекольном заводе.

Польша до сих пор пользуется старыми царскими законами. Эти законы я испытал когда-то на себе. Я не мог обучаться польской грамоте, так как у моего отца-рабочего не было средств нанять польскую учительницу. А теперь мои дети в советской стране учатся в польской школе, свободно говорят на родном языке и никто им не препятствует. Фашисты, отказавшие во въезде нашим делегатам на варшавский съезд (см. «Пионерскую Правду», № 77), боятся выслушать правду о СССР.

Тов. Фиден — поляк-рабочий с 25-летним стажем, также возмущается действиями варшавского комитета.

— Они боятся тех вопросов, которые могут задать наши делегаты, — говорит он. — Естественно,

но, что мы спросим: «Почему так много рабочих и крестьян сидит в польских тюрьмах, как закончилось восстание в Ломже, почему были расстреляны крестьяне в Галиции, какова участь постигла Вагинского, Вечерковича и других революционеров?»

Тов. Козеренно говорит еще решительней:

— Если буржуазная Польша боится приезда 14 взрослых трудящихся поляков, то мы готовы послать в Польшу 14 детей. Дети трудящихся поляков сумеют тоже рассказать правду о СССР.



В БОЛГАРИИ

(ВОСПОМИНАНИЯ ПИОНЕРА)

Утро. Мы, ученики 4-й гимназии имени царя Бориса, шагаем в школу. В руках у нас «закон божий» и «отечествоведение».

Пришли мы как раз к звонку. Я вынул глаза от изумления. В классе никого не было. Насунившись, сидело человек восемь — детей адвокатов и буржуазии. С искаженным от злости лицом вошел в класс «господин директор», сердито хлопнув за собой дверьми.

Я вспомнил, что сегодня на площади публично вешают 3 болгарских коммунистов — Фридмана, Коева и Загорского. Вот почему сегодня не пришли дети рабочих! Я побежал на площадь к своим товарищам. Там шумели, плакали и стояли женщины и дети. Возмущенные этим зрелищем, мы, ребята, здесь же договорились

организоваться в пионерскую группу.

На следующее утро, когда мы пришли в школу, нам сказали, что будет общее собрание. По обычаю буржуазных школ, дежурный прочел молитву, после которой началось собрание. На повестке дня стоял вопрос об исключении недисциплинированных и хулиганствующих ребят (это о нас-то!). Говорил директор.

Постановили: меня и еще ряд товарищей исключить на неделю, других на 1—2 дня.

Пионерская организация была в Болгарии запрещена. Мы долго, долго думали, гадали, как бы это нам собраться так, чтобы никто не заметил. Наконец придумали. Решили собраться под видом спортивного кружка. Занимались физкультурой, а в удобный момент читали газеты. Я рассказывал ребятам моменты из истории революционного движения, с которыми меня ознакомил мой отец (он был коммунистом). Через некоторое время я уехал в СССР.

Мюнцер.

От редакции: Тов. Мюнцер в прошлом году приехал в СССР с группой детей болгарских политических эмигрантов. В настоящее время Мюнцер работает в одном из московских отрядов.

И У НИХ ПЯТИЛЕТКА

Пятилетка пятилетке рознь. То, что намечено у нас сделать за пять лет, должно преобразить наше хозяйство, включить в него ток неизбитой энергии затем, чтобы догнать и перегнать передовые капиталистические страны.

Министр труда рабочего правительства Англии Томас предложил на обсуждение парламента свою «пятилетку». В пять лет Томас собирается смягчить безработицу, которой так опасно заражена Англия. Он предлагает занять безработных на общественных работах по улучшению дорог, мостов, дать им работу кое-где на стройках.

Нам, строящим гиганты-заводы, колхозы, электростанции — должна показаться смешным «пятилетка» Томаса. Общественные работы, предусматриваемые Томасом, сводятся к пустякам: постройка одного нового моста через Темзу, починка некоторых шоссе, постройка электростанции и ряд других мелких работ.

Исно, что подобная «пятилетка» безработицы не рассеет, Да-

же английская буржуазия считает «пятилетку» Томаса неудачной и беспредельной. Но очевидно, рабочее правительство не задумывается глубоко об улучшении положения рабочего класса Англии. Английские горняки чрезвычайно растеряны тем, что нет и намека на близкое введение семичасового рабочего дня для подземных рабочих. А ведь перед выборами Макдональд определенно обещал это. Не двинулся ни на шаг вперед и вопрос о возобновлении отношений с Советским Союзом.



Юный радиолюбитель.

К слетам в национальных республиках

СПЛОТИТЕ ОТРЯДЫ ПРОТИВ БАЕВ И МУЛЛ

СТАНЬТЕ ИНИЦИАТОРАМИ ПОХОДА ЗА ЛАТИНСКИЙ АЛФАВИТ

МОБИЛИЗУЙТЕ ТРУДЯЩИХСЯ ПРОТИВ ДУХОВНЫХ ШКОЛ



Дети-марийцы.

Приглашайте на свои слеты делегации пионеров других национальностей.

Пионеры Средней Азии, возьмите под свою защиту десятки тысяч детей, работающих на частных хлопковых плантациях.

Не давайте в обиду женщин, сбросивших чадру. Объявите поход против паранджи в своих семьях.

Боритесь за совместное обучение мальчиков и девочек.

СЛЕТ ПИОНЕРОВ КРАСНОЙ ТАТАРИИ

(Листки из блокнота пионербригады).

В Казани три района: Верхний, Нижний, Заречный. В Верхнегородском районе слет уж проведен.

Спрашиваем пионера:

- Что было у вас на слете?
- Да вообще, собрание.
- А на собрании что?
- Председатель бюро пионеров читал доклад.
- Выставка была?
- Нет.
- Соревнования были?
- Не было.
- Какую пользу принес вам слет?
- Да так... Почти никакой. Только врач прочел беседу о гигиене.

В Татарской республике 16 крупных кантонов (районов). В некоторых кантонах слеты уже проведены. Есть хорошие результаты. На арский кантонный слет прибыли пионеры 15 волостей. Привезли с собой диаграммы, плакаты, модели... Оборудовали выставку. О пионерском слете знало все взрослое население. Неорганизованные ребята тут же записывались в пионеры. Отряд волости Куми-Книаме вырос вдвое.

За две недели до слета приезжают в Казань семь пионеров из кантона Агрыз.

— Вы зачем, ребята, приехали?

- На слет...
- Слет будет через две недели. Чего вы спешили?
- Не знали, вожатый нас то-ропил.

— А как прошел у вас кантонный слет?

— Кантонного слета в Агрызе еще не было. Будет в августе, после всетатарского.

- Где же вас выбирали?
- Вожатый ходил по квартирам и выбирал.

Семнадцатого июля в Казани откроется всетатарский слет юных пионеров. Но рабочие о слете не знают. Горячей работы

в отрядах, базах, лагерях нет. Пионерский актив растаял. Лето и лагерь раскрошили пионерские отряды.

Как быть?

Из Москвы прибыла бригада «Пионерской Правды» и центрального штаба слета: Володя Спиридонов, Лида Николаева, Лида Кононова. Ребята получили в Москве «зарядку», прошли курсы, вели обследования. Приехали кстати. Времени мало, работы много. Воируг бригады собралось сто активных пионеров. Разбились на группы: 30—в Заречный, 30—в Нижний, 30—в Верхний, 10—в помощь областному штабу.

«Сотня» здорово работает. В областной штаб по организации всетатарского слета введены пионеры.

На всетатарском слете пионеров будет 614 делегатов. Приглашаются гости из соседних Чувашской, Башкирской, Марийской и Вотской республик. Кроме парада - митинга, конференции, спартакиады и т. д., будет проведен интернациональный день — беседы о жизни и борьбе заграничных пионеров и массовый кружечный сбор на проезд иностранных делегатов. В последний день слета устраивается поход в красноармейские лагеря, на озеро Кабан.

В Наркомпрос Татарской республики пришел представитель пионеров.

— Какое участие примете вы в пионерском слете?

Ответ был короткий и ясен:

КИНОСЦЕНАРИЙ В 7-ми КАРТИНАХ

Содержание: слет пионеров гор. Борисова

I КАРТИНА.

В бюро пионеров разрабатывается план слета. Крупные капли пота стекают с лиц заседающих. Спорят, жестикулируют руками и взволнованно рассказывают по комнате.

Темнеет. Заседание продолжается. Рассветает. Члены бюро, расходясь с заседания расклевывают по городу план слета.

II КАРТИНА.

9 час. утра. В разных частях города по одному, по два человека собираются пионеры. Волнуются. Наступают на вожатых. Вожатые посылают делегатов в райбюро узнать, куда надо собираться. Делегаты прибегают — вожатые становятся веселыми. Дают свисток, сигналы горни, барабаны бьют — отряды трогаются с места.

III КАРТИНА.

12 час. дня. Небо покрывается тучами. Пионеры бегут к пионерскому клубу. Дождь поливает их с ног до головы. Раздаются крики, что конференция состоится в рабочем клубе. Часть пионеров бросается туда, часть совсем разбегается в разные стороны.



Остановись в изумлении, честной народ!
«Вечер трех поколений. 20 копеек за вход!»
Кому делать нечего, предлагаем устроить так: устроителей вечера распродать за пятак. А если покупателей не найдется, уж очень товар не хорош, скидку сделать придется и уступить за грош.

— Такими пустыньскими делами нам некогда заниматься... (?)

А мы думаем, что слет — дело не пустяковое. И требуем, чтобы Наркомпрос больше других помог пионерам.

Казанский горсовет отпустил пионерам 300 рублей и успокоился. Дескать, вот вам деньги, только не тревожьте нас.

Придется все же горсовет потревожить. Во время слета придется отчитаться, чем помог горсовет пионерской организации, куда девались детские наказы; почему церковь не отдана под пионерский клуб, — этого требовало и взрослое население.

Завтра, во время обеденного перерыва, на крупнейших предприятиях Казани (завод им. Вахитова, меховая фабрика, электростанция) — доклады о пионерском слете.

Казань, 7 июля.



Пионеры китайского отряда при центральном китайском клубе в Москве.

ХРОНИКА

Ташкент

Районные слеты будут происходить на месте лагерных сборов.

Накануне открытия слета, организуются красочные митинги. Первый день. Пионерский парад и карнавал вместе с неорганизованными ребятами и местным населением. Костюмы, маски, красочные фигуры заготавливаются заранее. Лозунги, плакаты пишутся на узбекском языке, чтобы их могли читать гости из кишлаков.

Второй день слета. Всенная игра. В этот же день устраиваются стрелковые состязания и проводятся беседы о 1 августа.

Третий день слета. Вечера самодеятельности.

Четвертый день. Коллективный выход всех пионеров для работы на дехканских полях.

Пятый день. Обсуждение итогов общественно-полезной работы отрядов. Здесь же отбираются на окружной слет модели, изобретения, рукоделия, коллекция, дневники, фото и стенгазеты и весь материал, свидетельствующий об итогах проделанных пионерами общественно-полезных дел.

Отдельно будут проходить соревнования.

Вышний Волочек

Недалеко от Вышнего-Волочка организован колхоз им. Ленина. На уездном слете решено было взяться всем отрядам вместе помогать колхозу. Тут же распределили между всеми отрядами задания. Каждая делегация выбирала себе дело.

Отряд им. Парижской Коммуны создает бригаду для помощи в с.-х. работах. Отряд Удомли — будут систематически распространять газеты среди колхозовских ребят. Отряд при дежурном организует передвижку. База пионеров ст. Спиридонов создает при колхозе пионеротряд. Отряд пионеротряда — бесплатно переплетет книги колхозовской библиотеки.

Вся работа в помощь колхозу будет проводиться в форме соревнования.

Новости науки и техники

ХВАТИТ ЛИ ВОЗДУХА?

Заставим электричество удобрять землю



Общий вид водородного цеха азотного завода Леуна (Германия).

НЕМЦЫ ВОЕВАЛИ АЗОТОМ

День и ночь ученые Германии проделывали в своих лабораториях тысячи чудесных опытов... Была у всех одна забота: получить без селитры азот, азотную кислоту,—тогда можно будет воевать, получать урожай, лечить и проч.

Азота нужно было много. Германия перед войной ввезла селитры, в которой содержится азот, около 8.000.000 тонн. Это вывезет 5.000 вагонов. Но азота в Германии не было ни одного кило. То-есть азот был и в воздухе, как же: ведь окружающий нас воздух состоит из смеси газов: азота и кислорода. Но как его взять оттуда, как превратить селитру в удобрение?

Известный профессор Габер в 1905 г. решил, как это сделать. Ему удалось получить новые азотные соединения. Германия могла тянуть азот из воздуха. Она стала воевать азотом своего воздуха.

ПРИБОРИ ВОЗДУХ

Воздух, это—движущиеся частицы воздуха. Воздух имеет кинетическую энергию, он необходим для горения. Но кислород в воздухе по весу только 21 проц., а по объему 21 проц. Зато много азота: по весу 75,5 проц., по объему 78 проц. Зачем азот? Дышать им нельзя, в чистом азоте, наоборот, все живое задыхается. Не горит.

Некоторые из вас читали, что воздух теперь умеют сильно охладить, делать жидким, как воду. Этим жидким воздухом теперь взрывают скалы, прокладывают глубокие туннели в горах. Американцы недавно взорвали целый скалистый остров жидким воздухом. Остров мешал кораблям в бурю. Сейчас его нет, он на дне моря.

Так вот, теперь из жидкого воздуха умеют добывать чистый азот, а азот превращать в азотную кислоту, в удобрения для растений. Это изобрел ученый Габер. Правда, до него еще это умели делать ученые Кавендиш, Биркеланд и Эйде. Но их способ очень дорог. Габер «связывал» вместе, в особых приборах, азот воздуха с водородом и получал аммиак.

Аммиак—газ. Его много в моче животных, в навозе. Вы нюхали нашатырный спирт? Он ударяет в голову острым щекокоющим запахом. Так это пахнет аммиак, растворенный в воде. А из аммиака легко получить азотную кислоту. Для этого нужно нагревать аммиак в особых приборах до 3.000—5.000°.

Сам по себе аммиак представляет хорошее удобрение. Но еще важнее азотная кислота. Получение из аммиака азотной кислоты изобрел знаменитый немецкий ученый Вильгельм Оствальд.

АЗОТНАЯ КИСЛОТА

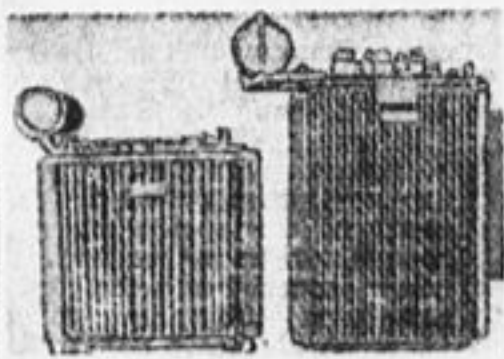
Азотная кислота—прозрачная желтоватая жидкость, в полтора раза тяжелее воды. Она состоит из кислорода, водорода и азота. Кроме золота и платины, она растворяет все металлы. Положите в нее кусок меди, серебра—и у вас получится прозрачная жидкость. Металл зашипит, из него будут бурно выделяться пузырьки, и затем он растает, как сахар. В смеси с соляной кислотой она дает «царскую водку», которая растворяет золото. Раньше азотная кислота добывалась из селитры. Теперь это дорого, да и самой селитры запасы истощились.

В России до революции, на 35 заводах вырабатывалось 16.400 тонн азотной кислоты. Когда развернулась война, то выработка дошла к 1917 году до 49.200 тонн. 16 кило кислоты стоил 3 р. 50 к. Зачем столько кислоты? Послушайте.

С помощью азотной кислоты делаются почти все краски, которыми окрашивается ситец и изготавливается большинство медикаментов. На золотых разработках ее отделяют золото от серебра. Азотная кислота нужна для производства бумаги, стекла. Вы может быть слышали, что теперь вырабатывается искусственный шелк? Здесь тоже нельзя без азотной кислоты. Но самое главное, азотная кислота и ее соли нужны для удобрения почвы и для производства динамита, всяких порохов и удушливых газов. Ни одно растение не обходится без азота, он им нужен каждый день, как нам хлеб.

УДОБРЕНИЕ ЭЛЕКТРИЧЕСТВОМ ИЗ ВОЗДУХА

Азотную кислоту можно получить не только из аммиака. Найдены и ряд других способов. Главный из них—соединение чистого азота с кислородом, получение так называемой двуокиси азота. Эта двуокись—желтоватый газ, который, растворяясь в воде, дает кислоту. Но, скажете вы, чего же проще: воздух состоит из азота и кислорода, тут и соединять нечего, все готово. Вы ошибаетесь, воздух, это—смесь, а не соединение. Двуокись получите, когда нагреете кислород и азот до очень



Новый и старый тип трансформатора.

высокой температуры, при которой плавятся все металлы. Эта теплота достигается электрической искрой в воздухе—вольтовой дугой. Этот способ изобрел еще 150 лет назад ученый англичанин Кавендиш. Он

пропускал смесь азота и кислорода через вольтовую дугу. Норвежцы Биркеланд и Эйде в 1905 г. первые устроили по этому способу завод. Они азотную кислоту соединили с известью и получали замечательное удобрение, потому что и известь тоже нужна растениям.

В Норвегии дешево электричество, потому что много рек и гидростанций. Там ежегодно вырабатывают 16.400 тонн удобрений (азотно-известь) и 196.800 тонн азотной кислоты.

Таким образом вода вертит турбины, в турбинах появляется электрический ток, он в огромных хитроумных котлах и трубах дает из воздуха кислоту и удобрение. Человек заставил электричество удобрять землю воздухом.

По СССР тоже строятся по-прежнему электростанции. Мы тоже заставим электричество удобрять наши поля, давать хлеб. Но пока нехватает электричества, мы в СССР будем делать удобрения и азотную кислоту по способу Габера, а также добывать их из каменного угля. Каменный уголь в котлах нагревают, получают кокс, т.-е. очищенный уголь для плавки чугуна. В котлах остается много жидкого аммиака. Такой завод скоро будет строиться под Москвой.

ВОЗДУХА ХВАТИТ

Действительно, из воздуха каждый год теперь вырабатываются сотни тысяч тонн азотных веществ. Хватит ли воздуха? Хватит. Ученый Биркеланд вычислил, что в 1 кубич. километре воздуха заключено около 8 млн. тонн (тонна 61 пуд) азота. Значит, одного кубического километра воздуха может хватить в течение 25 лет на всю мировую потребность в азотистых соединениях. Весь вопрос в том, чтобы уметь взять эти богатства. Человек с помощью науки это умеет делать.

С. Петренко.
Ник. Синев.

Живые дела

БОРЕМСЯ ЗА ЗДОРОВЬЕ

(С. Новоселки, Ряз. губ.).

Звено «Охрана здоровья детей». Составит в нем 10 ребят. Звено ведет полезную работу с крестьянскими детьми. Мы агитируем за чистоту рук, ног, ушей, шеи и лица. Долго пришлось убеждать, прежде чем ребята перестали купаться в грязном пруду.

Мы подняли ребят на борьбу с мухами. Мухи изгнаны из крестьянских изб. Несколько бесед разъяснили ребятам причины же-

лудочных заболеваний и как их предупредить.

Книжки мы доставим в избыточные, а также пользуемся материалами «Пионерской Правды».

Один читает, остальные слушают.

Каждая статья тщательно обсуждается. Теперь ребята уже знают о заразных болезнях и мерах борьбы с ними.

Деткор Ф. Бичеров.

НАУКОЙ ПО СКАЗКАМ

(111 отр. Сок. р., Москва).

Нашему звену была поручена работа в жидковаришествах по Рождественскому бульвару.

Мы организовали группу ребят в 25 чел. в возрасте от 7 до 12 лет.

Каждое воскресенье мы проводим с ними игры, поем, рисуем, устраиваем вечера самодеятельности.

Особенно хорошо удалась антирелигиозная работа.

Мы поставили химические опыты: превращение воды и вино, получение золота, чернил и мн. др.

Эти опыты окончательно разбили веру ребят в бога и в повские сказки.

Пионеры 1-го звена.

С КНИГАМИ ПО ДЕРЕВНЯМ

(Ст. Чернь, М.-К. жел. дор.).

Наш отряд выделил двух пионеров для распространения по деревням литературы. Ребята горячо взялись за работу. Кооперация охотно выдала книги для продажи.

За один месяц наши книгоно-

ши распространили книг на 30 рублей. Они обошли много деревень, агитировали за книгу по поездкам, на ж.-д. станциях, в чайных.

Кроме книг, ребята распространили много картинок и открыток.

Дульнев.

ПОМОГЛИ ДЕТЯМ БЕДНЯКОВ

(Буденновск, сахарный завод, Курск. г.).

Недавно мы стали помогать детям бедняков—нашим товарищам по отряду. Сейчас горячая пора—огород, подготовка к уборке урожая. Ребята с утра до ночи не разгибают спины. Тяжело им. Вот мы и решили помочь.

Две группы нашего отряда пошли помогать выполоть огород двум девочкам-пионеркам, третья—на сенокос.

Огород был выполот за два часа. Мы не устали, а наши девочки работали бы на нем несколько дней.

Это первая вылазка. За ней последуют и другие.

А. Ф. Воронин.



Пионеры в лагерях чистят зубы на реке.

ОТКРЫТОЕ ПИСЬМО ДЕТКОРАМ О СТИХАХ

СТИХИ НИ О ЧЕМ

Мы взяли из пачки писем 30 стихотворений деткоров. Вот фамилии этих товарищей.

Г. Чистяков, Невзоров, Грачев Григорий, Беспалов Петр, Медников-Верин, Франц, Щербачев, Картавов, Овчинников, Кругликов, Боршев, Данилов Н. Шувалов, Георгий, Демьянов, Грунин, Ведмидский, Свободин, Фондюков, Розенбаум Владимир, Удодов Аркадий, Кардаев, Нейман А. М., Шкотов Вениамин, Мохов, А. Суворов-Смирнов, Алешин, Подколотин.

90 проц. этих стихов озаглавлены «Весна», к этому слову прибавлен иногда глагол «идет». Деткор Алешин из Смол.-нск. губ. пишет, что «Солнце скрывается за горы, а теперь придет сюда». Подколотин из Тульской губ. сообщает, что «Уж дни длиннее, стало веселее». Суворов-Смирнов из гор. Вольска пишет: «Тает, тает беленький снежок», остальные 27 товарищей повторяют такие же, всем давно известные истины о траве, солнце, цветах, почему-то называя их в стихах «травкой, солнышком, цветочками».

Когда деткор посылает в редакцию заметку в прозе, он старается сообщить нечто существенное, полезное и интересное читателям, в стихах тоже должно быть интересное содержание. Почему он не думает об этом, когда пишет стихи?

ГДЕ ЖЕ ВЫ САМИ?

На полях теперь вместо той «самосейки» растут клевера, косят их часто машинами, вся жизнь коренным образом изменилась, а ваши стихи ни полсловом об этом не обмолвятся. Если вы будете рассказывать про то, как вы сами встречаете весну, а не подражать стихам из хрестоматий, написанным сто лет тому назад, у вас найдутся и свои слова, свои интересные описания.

МЕНЬШЕ «ЕХАТЬ», БОЛЬШЕ ИЗУЧАТЬ

«Я знаю, что плохо пишу стихи, но мне очень хочется писать их», так часто нам пишут деткоры. «Ах, как хорошо!»—так можно кратко передать эти восторги. Ваша беда в том, что из-за недостатка технических

знаний и навыков вам не удастся передать свои восторги друзьям, а для вас самих, любителей природы, гораздо полезнее было бы употребить силу и время на изучение природы.

Чем ближе вы будете знакомиться с природой, тем больше сможете о ней рассказать. Прозой ли, стихами ли будете вы писать о природе, ваши произведения будут содержательными и интересными, если вам будет что рассказать о природе.

ОТ СЛОВ К ДЕЛУ

Техника стихосложения очень трудна, требует не только знания правил, но и хорошей практики в стихосложении. Пока вы будете на хороших образцах учиться (прочтите в «П. П.» наших лучших современных поэтах—Асеева и Маяковского) не теряйте зря времени, изучайте природу. Вступайте в кружки юннатов, читайте хорошие книжки по естествознанию. Присылайте нам заметки о ваших наблюдениях над природой и ваших опытах.

А.

ДЕРЕВЕНСКАЯ СТРАНИЦА

ПОЧЕМУ ЛЕТОМ ШКОЛЫ НА ЗАМКЕ?

Трудовая школа должна работать круглый год

Деревне нужна летняя школа

Если бы наши юные туристы вместо дорогих и дальних экскурсий в Крым, в Сибирь и на Кавказ обошли бы пешком ближайшие села и деревни своего уезда и округа и посмотрели бы, как живут и работают деревенские школы, то они увидели бы там далеко не отрадны картины.

В стороне от жизни

На урожай полей, садов и огородов летом нападают бесчисленные армии насекомых-вредителей и сорняков, которые даром пожирают у крестьянина хлеба.

Видят все это летом наши сельские школы, но молчат и бездействуют, не организуют летом учебу и труд крестьянских детей на основе работ по борьбе за высокий урожай и за колхозы. Летом школа стоит в стороне от стройки новой деревни...

Беспризорные участки

Земельные участки в большинстве школ ведутся и содержатся безхозяйственно, посеянные весной растения зачастую гибнут от неприглядности, зарастают сорняками и подаются вредителями. В школах нет семян и простейшего сельскохозяйственного инвентаря. До сих пор подавляющее большинство школ в деревне не имеет земельных участков, несмотря на решения 10-го Съезда Советов РСФСР о немедленной передаче школ земель, вынесенные более 6 лет назад.

Часто участки для школ отводятся из неудобных земель и далеко от школ. Местные агрономы не помогают школам правильно организовать хозяйство на учебном огороде. В большинстве случаев школьные земельные участки используются учителями не для учебных, а для личных целей (под свой огород, сад, поле). В школах нет семян и простейшего сельскохозяйственного инвентаря.

Летом на замке

Земледелие — сезонное производство. Все, чем богато наше сельское хозяйство (хлеб — для человека, корм — для животных), размножается и растет весной и летом. От того, как и какими семенами будут посеяны наши поля и огороды весной, каков будет уход за посевами летом, зависит качество и количество урожая осенью.

Казалось бы, что наши советские трудовые школы в деревне, если они хотят не только на словах, а на деле быть трудовыми, политехническими школами, должны были давным-давно повернуться лицом к земле и сделать сельскохозяйственный труд основой воспитания крестьянских детей.

На деле же получается так, что весной и летом в горячую пору работы по сельскому хозяйству наши школы бывают закрыты на

замок, обезлюжены, пустуют, повернувшись не лицом, а спиной к труду на земле.

Почему многие сельские школы Италии, Чехо-Словакии, Германии и Дании имеют свои пришкольные поля, огороды, птичники, скотные дворы, а мы их разве не можем иметь при школах?

Лицом к земле

Еще в декабре 1928 г. четвертой сессией ЦИК СССР был принят декрет о поднятии урожайности, в котором об организации сельской школы крепко сказано:

«Организовать не позже чем с начала будущего учебного года дело начального сельскохозяйственного образования в сельских школах 1-й ступени и 2-й и улучшить его постановку в школах крестьянской молодежи».

А за месяц до этого ноябрьский пленум ЦК ВКП(б) дал органам народного образования также указание:

«В связи с особым значением обеспечения сельского хозяйства агрономическими кадрами (силами), считать необходимым разработку ряда мер в направлении расширения агрономического образования в сельских школах».

Агрознания — в школы!

Прошло более полгода после этих указаний партии и правительства, кончился один учебный год и не за горами другой, а до сих пор от Наркомпроса нет определенных и ясных решений об агрономизации программы и работы сельских школ, если не считать двух призывов-обращений т. Луначарского (к учителям и учащимся) и двух — трех решений Наркомпроса об участии просветительных учреждений в весенней посевной кампании.

Директивы (указания) правительства говорят о расширении систематического, постоянного сельскохозяйственного образования в сельских школах. А где эти расширенные программы агрономического просвещения деревни через школы? Их еще нет, как нет и простейших агроучебников для школ и учителей, хотя новый учебный год уже на носу...

Занятия круглый год

Почему до сих пор в наших сельских школах почти одна треть года теряется на летние, зимние и весенние каникулы? Ведь нашему сельскому хозяйству нужны грамотные и умелые строители для быстрого и успешного выполнения пятилетнего плана. Школе надо ускорить темп и улучшить качество учебы!

Почему Наркомпрос не подходит вплотную к созданию летних школ в деревне? Ведь без практических занятий ребят на школьном участке, без изучения жизни полезных растений в поле

Донесения фотолюбителей пионеров



Возка сена в коллективе с. Никольское, Москов. губ.



Деревенские экскурсанты. Село Советское, Вятской губ.



Пионеры, дети коммунаров коммуны «Пролетарий», Вятск. губ., пагут скот.



Колхозники едут на работу.

ЗА КОЛЛЕКТИВНОЕ ХОЗЯЙСТВО — ПИОНЕРИЯ В ПОХОДИ

и на огороде, без общего детского труда на общей школьной земле невозможно выковать культурного земледельца-кооператора и колхозника. А это можно сделать не зимой по мертвой книжной учебе или сухому гербарью, а только летом — на живых примерах из окружающей местной природы!

Нам снажут, что летом трудно

крестьянских детей собрать в школу.

Но почему же Ермолинская сельская школа, Вяземского уезда, и Рыбновская школа-семилетка, Рязанск. уезда, сумели своей летней работой на огороде, в саду, на экскурсиях в природу и своей помощью бедноте в борьбе за урожай так заинтересовать ребят, что 80—90 процентов из их учеников ходит круглый год в школу? И родители видят пользу от школы на деле.

Наконец, почему бы Наркомпросу не начать строительство летних школ в первую очередь в совхозах и колхозах? Ведь здесь-то детей легче хорошей и занимательной сельскохозяйственной работой школы завлечь для работы и учебы летом?

Что касается летних отпусков

для учителей, то почему не устраивать их отпуска тогда, когда школьники уходят на зимние и весенние каникулы, или давать отпуска учителям не всем сразу, а по очереди? Школьные же каникулы, по нашему мнению, нужно сократить и устраивать их зимой в большие морозы, весной в половодье и осенью в распутицу, а не в благоприятное для агроучебы и сел.-хоз. труда весеннее, летнее и осеннее время.

Без летней школы в деревне невозможно создать трудовую политехническую советскую школу, воспитывающую строителей социализма. Летняя школа поможет нам бороться с непосильным трудом для крестьянских подростков в сельском хозяйстве. Вокруг летней школы окрепнет пионерское движение в деревне.

Предупреждение юным туристам

Несколько раз мы предупреждали пионеров, что никакой материальной помощи редакция туристам не в состоянии оказывать. Несмотря на это, почти каждый день к нам приходят группы пионеров-туристов и требуют денежной помощи.

Если отряд собрал мало денег, нечего тогда посылать своих ребят по дальним маршрутам. Помимо того, что они терпят всеческие лишения в дороге, они превращаются в попрошайки, которые в каждом бюро пионеров выпрашивают по несколько копеек. Способствует еще вредному и непризорному туризму снабжение «путешественников» такого рода справкам.

ЭКЗЕМПЛЯР № 1.

Дана настоящая справка пионер-комсомольцу Агранату Федору Исаевичу в том, что он действительно является членом группы туристов, идущих в Москву.

Ивановский волком ВЛКСМ просит все общественные, со-

ветские, кооперативные, партийные и комсомольские организации оказывать помощь, как-то: ночевка, питание и по возможности материальную помощь идущему в Москву члену группы туристов Агранату Федору Исаевичу.

Ответственный секретарь Ивановского волкома ВЛКСМ, Ельнинского уезда, Смол. губ. (Подпись).

ЭКЗЕМПЛЯР № 2.

Всем бюро пионеров. Смоленское губернское бюро пионеров просит все бюро пионеров оказывать всевозможную помощь пионер-комсомольцам-туристам тов. Агранату и тов. Шибяеву, идущим в Москву.

Председатель губбюро Н. Штуккин.

В последний раз мы предупреждаем пионеров, что всякий необдуманный поход влечет за собой неприятности и материальные лишения для «путешественников».

Редакция.

Памяти Володи Нитченко

Мы, первое звено 37-го отряда Центросоюза, сообщаем о трагическом случае, происшедшем в пятницу 5-го июля 1929 г. в нашем лагере. Володя Нитченко, пионер нашего звена, ставил антенну. Для этого он залез на березу. Дерево не выдержало и через секунду Володя упал с дерева, у него появилась кровь из горла. Два товарища и вожатый увели его в ближайшую больницу. Ничего не помогло. Володя

Нитченко скончался. Володя учился в 44-й школе и в этом году кончил семилетку. В школе его знали как хорошего, чуткого товарища и хорошего ученика. Последнюю зиму он активно работал в литературном кружке и был его секретарем. В отряде Володя бесценно работал в редколлегии.

1-е звено 37-го отряда при Центросоюзе.

ЕЖЕДНЕВНО

В ДНИ СЛЕТА

БУДЕТ ВЫХОДИТЬ

„ПИОНЕРСКАЯ ПРАВДА“

УГАДАЙ

РЕБУС № 278.



ЗАДАЧА № 279.

На дворе бегают цыплята и поросята, у всех вместе 21 голова и 54 ноги. Сколько всего цыплят и поросят?

ЗАДАЧА № 280.

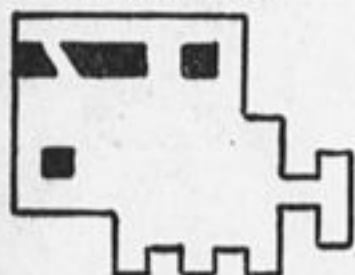


От каждого слова, изображенного на рисунке, возьмите по одной начальной букве, так, чтобы получилась фамилия автора исторического документа. Какого?

ШАРАДА № 281.

По первому ты ходишь. Второй сменяет ночь. А целое—ты скоро найдешь, где время дня возьмешь.

ЗАДАЧА № 282.



Эту фигуру нужно разрезать на пять букв, из которых составить слово.

ШАРАДА № 283.

Первое—звук согласный Мы его возьмем. Второе (не напрасно) Ноту тож найдем. А третье—вроде ямы, Иначе назовем... И буквами двумя мы Вместе все сольем. А все—ты отгадай И спортом укрепляй.

РЕШЕНИЯ ЗАДАЧ И ШАРАД.

ШАРАДА № 242.

Модот-ил-ка.

ШАРАДА № 208.

За-дача.

ШАРАДА № 229.

Вор-о-шило-в.

ШАРАДА № 243.

Со-кол.

ЗАДАЧА № 230.

Австрия.

ЗАДАЧА № 245.

Выкренные буквы составляют фамилию писателя-классика «Гоголь».

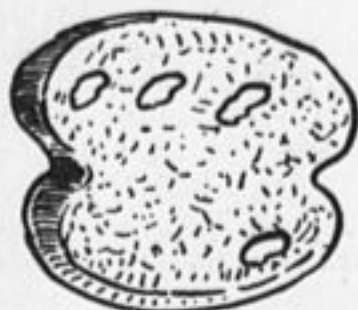
ЛОГОГРИФ № 284.

С «Ч»—птица.
С «Г»—что на вин надевают.
С «Б»—детей забавляют.
С «Л»—сорт кожи.

ШАРАДА № 285.

Первый слог—домашний зверь, Второй—дерево—поверь, У него конец отбрось. Оба вместе, а не врозь, Нам дадут весьма простую, Но посудину большую.

ЗАДАЧА № 286.



ЗАДАЧА № 287.



Один пионер принес своим товарищам пряник с запечеными орехами (см. рис.). Он разделил пряник между товарищами таким образом, что каждому досталась часть с орехом. Как он разделил пряник?

ЗАДАЧА (Вовы и Васенко) № 288

Один человек выехал из дому, в автомобиле. По дороге у него пропал кошелек. Тогда этот человек пошел домой пешком, надеясь найти кошелек. Пробыл он в дороге 8 часов. Как далеко он уехал, если автомобиль делает в час 18 км., а пешеход—6 км?

ЗАДАЧА № 289.

1	2	3	4	1	2	5								
3	6	7	8	2	9	1	2	10						
11	12	13	2	10	4	13	14	5						
	15	6	16	2	10									
	17	2	7	2	16	2	10							
		13	18	13	14	9								
8	18	13	4	14	8	20	2	7	21	13	14	5		
		10	6	7	18	14	9	23	6	7				
4	6	7	20	6	5	20	7	14	20	2	7	21	6	10
			9	14	13	14	1	14	9					

Одинаковые цифры требуется заменить одинаковыми буквами так, чтобы по центральной вертикали получились два слова: 1) вид крестьянского коллективного хозяйства и 2) предмет, употребляющийся в торговле. А по горизонталям фамилии русских писателей.

ПОМЕЩЕННЫХ В «П. П.»

РЕБУС № 242.

Быть активным в борьбе с религией.

ЗАДАЧА № 216.

	4 антра.	1 1/2 антра.	2 1/2 антра.
1-е.....	1 1/2	—	2 1/2
2-е.....	1 1/2	1 1/2	1
3-е.....	3	—	—
4-е.....	3	1	—
5-е.....	1 1/2	1	2 1/2
6-е.....	1 1/2	1 1/2	1
7-е.....	1	—	1

ЕЖЕДНЕВНО

будет выходить

„ПИОНЕРСКАЯ ПРАВДА“

в дни слета
спешите подписаться!

Я. Окунев

ТАМ, ГДЕ ВОСХОДИТ СОЛНЦЕ

(Продолжение, см. 2-ю стр.)

человеку, который, по его мнению, глупее его собаки.

Он поднялся. До места еще было далеко, а мы шли уже этими трудными тропками около трех часов. Пак шел той же легкой походкой, как вначале. У него, действительно, были легкие ноги и удивительное чутье. Через несколько минут открылась прогалина и сверкнуло сталью. Светлый таежный ручеек бежал, обтекая «падь».

— Смотри—моя верно говори. Здесь зверя вода пей,—торжествуя надо мной, оскалился Пак.

Немудрено, что Пак так знал тайгу. Он был таежным жителем, охотником, он добывал панты ²⁾, бил белку, расставлял в тайге капканы на соболя и барсука и даже охотился на тигра, которого с уважением и страхом называл господином. В глубине тайги, куда мы шли была вырыта западня-яма для изюбрей.

Но у Пака не было ничего кроме ружья и собаки, потому что дорожные панты и чудодейственные усы тигра ³⁾ у него скупали тайно за гроши китайские спекулянты-контрабандисты, а соболя и барсук не так-то легко шел в капкан. Кроме того, у Пака была «легкий голова»—после удачи он отправлялся во Владивосток, Там, в тайной опекурильни он накуривался до потери памяти, его обирали до нитки и одурманенного куревом выбрасывали на улицу. На привале Пак у речки сказал мне:

— Бабушки (жены) Пак не имей—собака имей. Фанза нет—Пак тайга живи. Товарища не надо, ружье—товарищ.

²⁾ Панты—рога лося—ценятся в Коре, как лекарственное средство.

³⁾ Усы, кости и сердце тигра считаются китайцами чудодейственным средством против всех болезней и напастей.

СДЕЛАЙ САМ

ФАНЕРНЫЙ БАУЛЬЧИК

Каждый пионер, имея полчаса свободного времени, небольшой кусок фанеры и молоток, может сделать небольшой фанерный чемодан, так называемый «баульчик».

Для изготовления последнего надо прежде всего сделать боковые стенки, по форме и размерам, показанным на черт. 1.

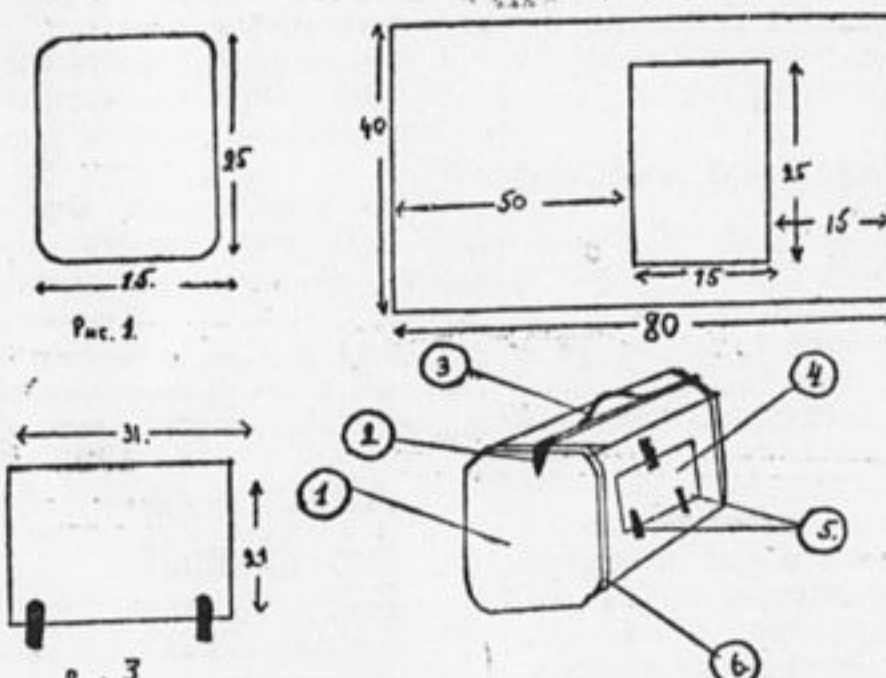
Эти стенки делаются из тонких дощечек, толщиной в 7—8 мм. или из такой же толщины фанеры. Конечно, они заранее должны быть хорошо отшпуганы или отшлифованы шкуркой. Когда готовы боковые стенки, надо разметить лист фанеры, как показано на черт. 2, при чем внутренний квадрат аккуратно вырезается острым ножом или лобзиком.

Теперь можно приступить к сборке чемодана. Заготавливаются две фанерные планки, шириною 2 1/2 см. и длиной, равной длине нашего листа, и еще одну планочку, длиною, равной ширине этого же листа. Фанеру кладут на железный противень с горячей водой и оставляют лежать там минут 5—10 (если нет противня, можно обойтись поливкой фанеры кипятком), после чего ее быстро вытирают тряпкой и смазывают края боковых

может лопнуть при неаккуратном нажатии. Когда последняя натянута и прибита, то в обрешетку бочками также обгибаются две фанерные планки, которые прибиваются более длинными гвоздями, которые будут крепко держать.

После этого наверху полученного кузова, по шву, приклеивается и прибивается заранее заготовленная планка, концы которой для большей крепости имеют жестяные угольники, одним концом прикрепленные к боковым стенкам, а другим—к планке. Сверху приделывается ручка из ремешка, имеющего длину 15 см. и ширину 2 1/4—3 см. На приделку ручки надо обратить особое внимание, так как на ней лежит вся тяжесть.

Теперь осталось сделать только дверцу, размеры которой даны на черт. 4. Дверцу прикрепляют на ремешках и застегиваются на пряжке, которую можно сделать из толстой медной или железной проволоки. После этого все щели и соединения зашпаклевываются и весь баульчик обтачивается напильником или шкуркой. Дальше весь баульчик покрывается (во избежание намокания) воском, расплавленным с небольшим ко-



стенкам клеим. Фанеру обить по краям, прибив предварительно посередине гвоздями, откуда и надо ее изгибать, постепенно переходя к концам.

Для облегчения обтяжки можно пользоваться веревками, которые надо по мере прибивки фанеры скручивать палками (рис. 3). При обтяжке главное—не торопиться, так как фанера

лишь с небольшим количеством скипидара. Эта мазь хорошенько растирается на баульчике. Если же есть лак, то после этой мази хорошо баульчик покрыть тонким слоем светлого лака.

Данные здесь размеры являются наиболее удобными и, конечно, их можно соответственно уменьшить или увеличить.

И. Миненков.

ШКУРКА

Шкурка часто требуется ребятами. При выпиливании, при постройке какой-либо модели из дерева нужна шкурка, обдирающая шероховатости, сглаживающая неровности материала.

Как ее самому сделать? Я взял подпилки и железку и напил достаточное количество опилок. Нашел тряпочку, смазал ее канцелярским клеем, обсыпал опилками и высушил.

Шкурку уже можно употреблять. Если опилки сотрутся, тряпочку необходимо смочить и снова обсыпать опилками.

И. Межегов.
С. Черниха, Ниж. г.

Отв. редактор В. Лядова.
Издательство «Правда» и «Беднота».

ПОДПИСАЛСЯ ЛИ ТЫ
на журнал детектива
„ВОЖАК“