

Подписку на "Радиоконструктор" можно оформить в любом почтовом отделении России по почтовому каталогу "Роспечать. Газеты и журналы" (№78787)

Все чертежи печатных плат, рисунки разводок и монтажные схемы, в том случае если их размеры не обозначены или не оговорены в тексте, печатаются в масштабе 1:1.

Часто в радиоловительской практике в качестве вольтметров и амперметров используются микроамперметры. Для этого к микроамперметру подключаются добавочные резисторы. Если нужен амперметр, то резистор подключают параллельно микроамперметру, а если нужно измерять напряжение, — последовательно.

Формула расчета добавочного сопротивления (шунта) для измерения силы тока :

$$R = \frac{R_{и}}{\frac{I}{I_{и}} - 1}$$

R - необходимое добавочное сопротивление (Ом),
I - требуемый максимальный измеряемый ток (А),

R_и - сопротивление рамки микроамперметра (Ом),
I_и - ток полного отклонения стрелки микроамперметра (А).

Формула расчета добавочного сопротивления для измерения напряжения :

$$R = \frac{U}{I_{и}} - R_{и}$$

R - необходимое добавочное сопротивление (Ом),
U - требуемое максимальное измеряемое напряжение (В),

R_и - сопротивление рамки микроамперметра (Ом),
I_и - ток полного отклонения стрелки микроамперметра (А).

РАДИО- КОНСТРУКТОР 12-2001

Издание по вопросам радиоловительского конструирования и ремонта зарубежной электронной техники.

Ежемесячный научно-технический журнал, зарегистрирован
Количество РФ по печати
30 декабря 1998г.
Свидетельство № 018378

Учредитель - редактор
Алексеев
Владимир
Владимирович

Подписной индекс по каталогу
"Роспечать. Газеты и журналы" - 78787.

Цена в розницу свободная

Адрес редакции:
160002 Вологда а/я 32
тел./факс (8172)-21-09-63.

E-mail - radiocon@vologda.ru

ДЕКАБРЬ 2001г.

Журнал отпечатан в типографии
ООО ПФ "Полиграфист"
160001 Вологда, у. Челюскинцев 3.

СОДЕРЖАНИЕ :

LM1871 и LM1872 - комплект микросхем для радиуправления	2
Двухтактный передатчик для телеуправления	4
Простые антенны диапазона 145 МГц	5
Радиомикрофон - маркер	9
Радиомикрофон с питанием от "Кроны"	9
Усилительный модуль для автомобиля	10
Простой стереоусилитель	13
Светодиодный индикатор уровня	14
Стабилизатор для плеера	15
Блок питания для плеера	16
Прибор для проверки тиристоров и симисторов	17
Грозозащита телефонного аппарата	18
Простой мелодичный звонок для старого телефона	19
Пульт для сигнализации на микросхемах UM3750	20
Радиоприставка к сигнализации	21
Радиосигнализация экспромтом	23
Скремблер - 2	24
Охрана на реле	26
Сторожевое устройство с автономным питанием	27
ИК-канал	28
Блок-сирена в автосигнализации	30
Блокировка двигателя	31
Стоп-сигнал "растущая линия"	32
Пусковое устройство	33
Несложное зарядное устройство на ТС-200	34
Выключатель света с задержкой	35
Переключатель десяти гирлянд	36
Кварцевый будильник управляет нагрузкой	38
радиошкола	
Цифровые микросхемы "ТТЛ" (занятие №18)	39
внутренний мир зарубежной техники	
Телефонные аппараты "Paraphone"	41
РАДИОКОНСТРУКТОР - 2001	43

LM1871 И LM1872 - КОМПЛЕКТ МИКРОСХЕМ ДЛЯ РАДИОУПРАВЛЕНИЯ

Микросхемы производятся фирмой "National Semiconductors", они предназначены для построения систем радиоуправления. Микросхема LM1871 содержит шифратор и радиопередатчик, а микросхема LM1872 — приемник и дешифратор. Работая совместно обеспечивают передачу четырех команд в виде двухразрядного цифрового кода, и двух каналов пропорционального управления. Используется амплитудная манипуляция.

На рисунках показаны типовые схемы включения этих микросхем для совместной работы, на частоте 49 МГц. Вообще, эти микросхемы могут работать на частотах до 80 МГц.

На рисунке 1 показана схема передатчика. Микросхема LM1871 имеет максимум шесть каналов пропорционального управления и два канала цифрового управления. Но, приемник на LM1872 может обрабатывать только два канала пропорционального управления, поэтому в схеме на рисунке 1 только два регулятора пропорционального управления (переменные резисторы R3 и R5), а остальные четыре заблокированы на резистор R2. При необходимости получить шесть проп.каналов можно на этих входах подключить такие же цепи как на выводах 2 и 3.

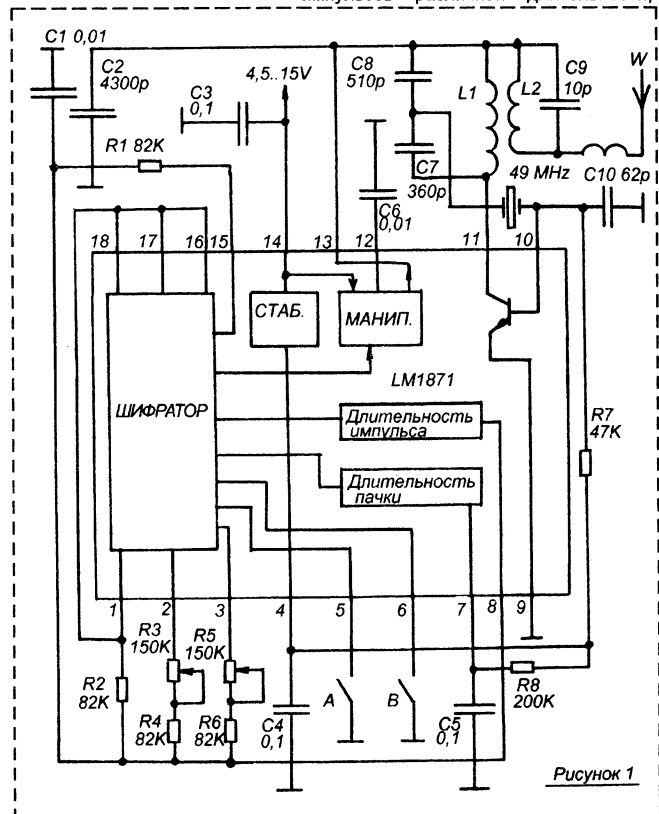


Рисунок 1

Цифровые входы — выводы 5 и 6, выключателями А и В можно менять логические уровни на них, соответственно будут меняться логические уровни на аналоговых выходах приемника.

После фиксированного стартового импульса передаются пакеты их шести импульсов различной длительности,

затем следует более длительный импульс синхронизации. Длительность импульсных пакетов составляет 20 мС при показанной на схеме емкости C5.

С выхода кодера импульсы поступают на амплитудный манипулятор, который есть в составе микросхемы. Он управляет напряжением питания однокаскадного передатчика, выполненного на ВЧ-транзисторе, входящем в состав микросхемы (выводы 9, 10, 11). Частота

несущей стабилизируется кварцевым резонатором. Напряжение смещения на базу этого транзистора поступает через R7 от внутреннего стабилизатора в составе микросхемы.

Передатчик обеспечивает мощность около 10-20 мВт. Питание от источника 4,5-15 В, ток потребления при передаче и напряжении питания 12 В около 15мА.

При желании, можно подавать сигналы с выхода манипулятора (вывод 13) на любой другой передатчик с амплитудной манипуляцией. При этом нужно иметь в виду, что манипулятор работает как транзисторный ключ между выводами 14 и 13.

Принципиальная типовая схема приемного тракта показана на рисунке 2. В составе микросхемы LM1872 супергетеродинный АМ приемник с однократным преобразованием частоты и логический дешифратор, рассчитанный на прием четырех двоичных команд (на два цифровых выхода — выводы 7 и 9) и двух команд пропорционального управления (выходы — выводы 12 и 11).

Приемник имеет реальную чувствительность 12 мкВ, диапазон действия АРУ 70 дБ.

Входной сигнал от антенны поступает на входной контур L2C3, далее на смеситель. Частота гетеродина задается кварцевым резонатором подключенным между выводами 1 и 2. Гетеродинный контур L1 C2. С выхода смесителя (вывод 18) комплексный сигнал ПЧ поступает на контур на катушке L3, который выделяет частоту 455 кГц. С катушки связи L4 сигнал ПЧ поступает на УПЧ с системой АРУ. Контурная катушка L3 должна иметь отвод от половины числа витков, а соотношение чисел витков L3 / L4 должно быть 32 / 1.

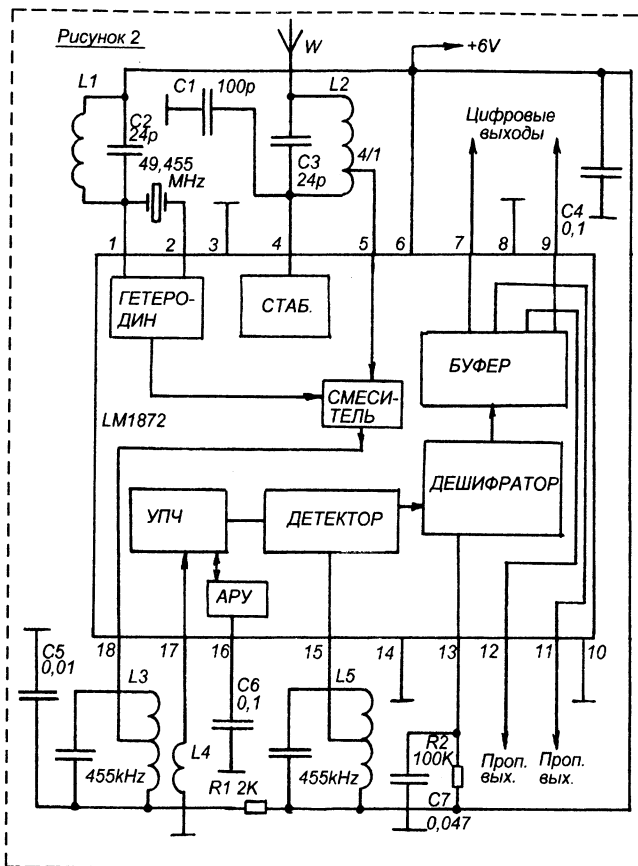


Рисунок 2

Детекторный контур на катушке L5 так же настроен на 455 кГц. Отвод у L5 от середины.

Фактически, селективность по соседнему каналу определяется только этими двумя контурами (на L3 и на L5), поэтому селективность не высокая. Её повысить можно включением пьезокерамического фильтра на 455 кГц между выводом 17 и катушкой L4.

Ток нагрузки логического нуля по выводам 7 и 9 до 0,1 А, выходные каскады выполнены по схеме с открытым коллектором. Емкость конденсатора C7 зависит от длительности импульсов, из которых состоит код излучаемый передатчиком.

ДВУХТАКТНЫЙ ПЕРЕДАТЧИК ДЛЯ ТЕЛЕУПРАВЛЕНИЯ

Этот передатчик годится для работы в составе систем телеуправления или в радиоохранных устройствах, в которых нет жестких требований к стабильности частоты передаваемого сигнала (например, если приемник — сверхгенератор). Манипуляция амплитудная.

Передатчик на 50-омной нагрузке при питании от источника +12В развивает мощность 0,2 Вт. Работает на частотах диапазона 27 МГц. Максимальный потребляемый ток 80 мА.

Схема показана на рисунке. Она напоминает схему двухтактного генератора высокочастотного стирания и подмагничивания от магнитофона (ГСП). В принципе, за основу как раз и взята такая схема, только изменены её параметры в соответствии с тем, что передатчик должен работать на значительно более высокой частоте (27 МГц против 100 кГц для ГСП).

Собственно высокочастотный генератор выполнен на двух транзисторах VT1 и VT2, включенных по схеме симметричного мультивибратора с индуктивной нагрузкой. Конденсаторы C2 и C3 являются элементами обратной связи, а две половины катушки L1 служат нагрузками плеч мультивибратора. Резисторы R3 и R4 создают необходимое смещение на базах этих транзисторов. Напряжение питания подается на отвод катушки L1, а так же на базовые цепи через R3 и R4.

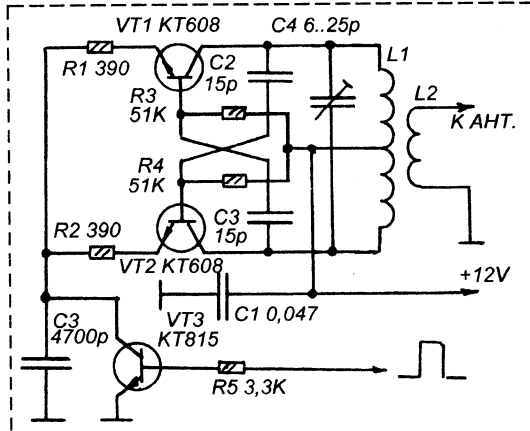
Частота генерации определяется контуром, в состав которого входят L1 и C4, а также и емкости C2 и C3 и емкости транзисторов VT1 и VT2. Выходной сигнал снимается с катушки связи L2, число витков которой зависит от эквивалентного сопротивления антенны.

Схема характеризуется большим размахом ВЧ напряжения на выводах L1, которое может достигать 50 В и более.

Манипулятор выполнен на транзисторе VT3, это транзисторный ключ, который, при подаче на его вход (на базу) напряжения высокого логического уровня (через R5) открывает и замыкает цепь питания передатчика, приводя его в действие. Максимальная эквивалентная частота входных импульсов 3000 Гц, при

большой частоте ВЧ-генератор может неуверенно запускаться.

Если необходимо чтобы манипуляция была не 100%, или если нужно устроить амплитудную модуляцию, можно на базу VT3 подать некоторое напряжение



смещения, чтобы он находился в открытом или закрытом (в зависимости от того какой режим модуляции требуется) при отсутствии входного модулирующего сигнала.

Катушки L1 и L2 намотаны на керамическом каркасе диаметром 8 мм, сердечника нет. L1 содержит 20 витков с отводом от середины, L2 — 5 витков, расположенных на поверхности L1, в её центре. Провод ПЭВ - 0,56 (можно 0,5...0,7).

Транзисторы KT608 можно заменить на KT603, KT630.

Изменяя емкость конденсатора C4 в пределах 6...500 пФ можно настроить генератор на любую частоту в диапазоне 10...35 МГц, причем изменение номиналов каких-то других элементов схемы не потребуются. Если C4 заменить на воздушный переменный конденсатор типа КПЕ-2В (12...495 пФ) можно получить перестраиваемый высокочастотный генератор с относительно мощным выходом, который может оказаться весьма полезным в мастерской радиолюбителя, при настройке приемной или передающей техники.

D.W.

ПРОСТЫЕ АНТЕННЫ ДИАПАЗОНА 145 МГц

(продолжение, начало в "РК-11-2001").

Более эффективной будет рамочная оконная УКВ антенна, показанная на рисунке 8. При питании антенны с бокового угла максимум излучаемой поляризации находится в вертикальной плоскости, при питании снизу, максимум будет в горизонтальной плоскости.

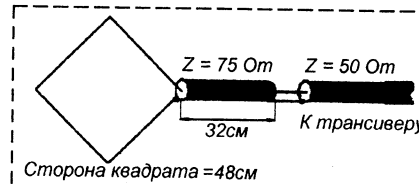


Рисунок 8

Но в любом случае антенна излучает волну с комбинированной поляризацией, как вертикальной так и горизонтальной, что благоприятно для связи с переносными и передвижными радиостанциями, положение антенн которых может меняться. Входное сопротивление оконной рамочной антенны 110 Ом. Для согласования с 50-омным коаксиальным кабелем используется четвертьволновая секция из коаксиального кабеля волновым сопротивлением 75 Ом. Кабель должен идти перпендикулярно оси антенны, так долго как это возможно. Эта антенна имеет усиление примерно на 2 дБ выше, чем четвертьволновая штырь-евая оконная антенна.

При выполнении рамочных антенн из фольги шириной 6-20 мм, они не требуют настройки и работают в диапазоне частот значительно более широком, чем любительский диапазон 145 МГц. Если полученная резонансная частота антенн оказалась ниже требуемой, то диполь можно настроить, используя перемычку из той же фольги, из которой сделана сама антенна. Фольга замыкает полотно в углу, напротив точек питания. После настройки, контакт перемычки с

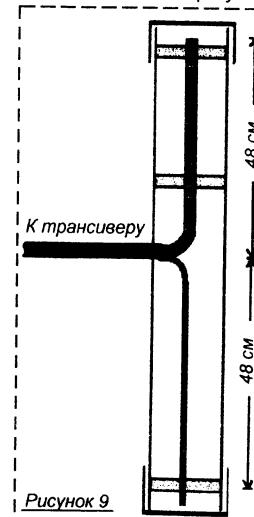


Рисунок 9

антенной может быть обеспечен с помощью липкой ленты, которая прижмет перемычку к полотну антенны. К антеннам из фольги можно подводить значительные мощности, - до 100 Вт.

Наружная вертикальная антенна.

При размещении антенны вне помещения всегда встает вопрос о защите раскрасы кабеля от атмосферных воздействий, об использовании антенного опорного изолятора, провода для антенн и т.д. На диапазоне 145 МГц эти проблемы можно решить, выполнив конструкцию антенны согласно рисунку 9. В центре пластиковой водопроводной трубы длиной 1 метр проделывается отверстие, в которое может туго войти коаксиальный кабель. Затем кабель туда продевается, высовывается из трубы, оголяется на расстоянии 48 см, экран кабеля скручивается и оплавляется на длине 48 см. Кабель с антенной заводится в трубу, сверху и снизу на трубу одеваются стандартные заглушки. Влагоизолировать отверстие, куда входит кабель не составляет труда. Это можно сделать при помощи автомобильного силиконового герметика или быстро твердеющей автомобильной эпоксидки. В результате получаем красивую, вла-

гоизолированную антенну, которая может работать в атмосферных условиях.

Для фиксации вибратора и противовеса антенны можно использовать 1-2 картонные шайбы, плотно надетые на вибраторы антенны. Трубу с антенной можно установить на оконную раму, на неметаллическую мачту, или разместить другим способом.

Простая коаксиальная коллинеарная антенна.

Простую коллинеарную коаксиальную УКВ антенну можно выполнить из коаксиального кабеля. Преимущество такой антенны, показанной на рисунке 10, в том, что она не требует "земли" для своей работы и обеспечивает прижатую к горизонту диаграмму направленности. Антенна имеет усиление,

теоретически, не менее чем на 3,5 дБ по сравнению с четвертьволновым вертикалом. Описание этой антенны неоднократно появлялось на страницах отечественной и зарубежной литературы, но наиболее раннее её описание было мной обнаружено в Л.3.

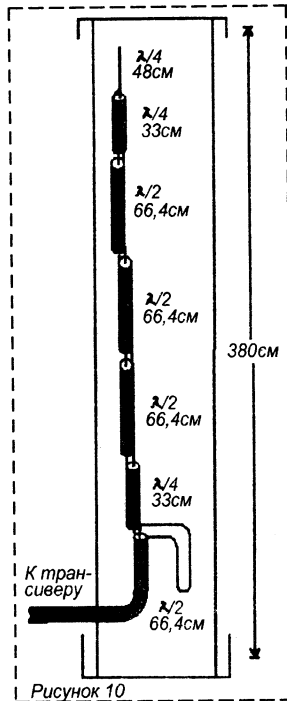


Рисунок 10

Размеры антенны на рисунке 10 указаны в сантиметрах для кабеля с коэффициентом укорочения, равным 0,66, который имеют большинство коаксиальных кабелей с полиэтиленовой изоляцией. Размеры согласующей петли показаны на рисунке 11. Без этой петли КСВ антенны может достигать 1,7. Если антенна оказалась настроенной ниже 145 МГц необходимо немного укоротить её верхнюю секцию, если выше, то удлинить её. Конечно, оптимальная настройка возможна пропорциональным укорочением или удлинением всех частей антенны, но это сложно проделать в любительских условиях. Не смотря на большие размеры пластиковой трубы, необходимой для защиты этой антенны от атмосферных воздействий, выполнение коллинеарной антенны такой конструкции целесообразно. Она может быть вынесена в сторону от стены здания при помощи балки (рисунок 12) при её размещении на балконе,

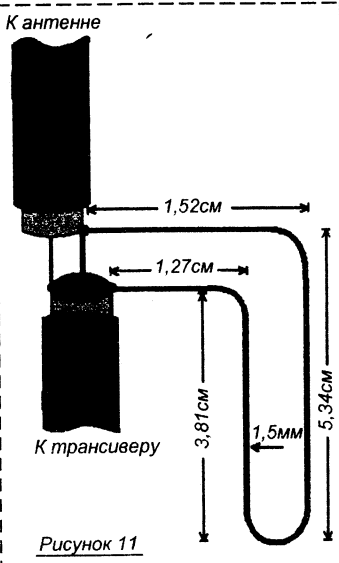


Рисунок 11

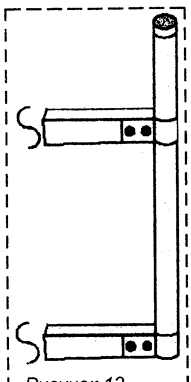


Рисунок 12

а может быть установлена на крыше дома. С такой антенной работа маломощных радиостанций особенно эффективна. Но антенна может выдерживать и значительные подводимые к ней мощности, — до 100 Вт и более, и может работать совместно со стационарными УКВ-радиостанциями.

Простая коллинеарная антенна.

Эта антенна по конструкции напоминает выносную автомобильную антенну для сотового радиотелефона. Схема простейшей коллинеарной УКВ антенны показана на рисунке 13. Антенна выполнена из целого отрезка медного провода

диаметром 1 мм. Катушка L1 содержит 1 метр этого провода, намотанного на оправке диаметром 18 мм, расстояние между витками равно 3 мм. Антенна обеспечивает прижатую к горизонту диаграмму направленности и теоретическое усиление превосходит четвертьволновый штырь не менее чем на 2 дБ. При выполнении точно по размерам антенна практически не требует наладки. Может потребоваться небольшая подстройка антенны сжатием-растяжением витков катушки для достижения минимального КСВ.

Конструкция антенны показана на рисунке 14. Она размещена в пластиковой водопроводной трубе. Внутри трубы антенный провод фиксируется с помощью кусочков пенопласта. На нижнем конце трубы установлены четыре четвертьволновых противовеса. На них нарезана резьба и они с помощью гаек закреплены на пластиковой трубе. Противовесы можно сделать из медного латунного или бронзового провода диаметром 2-4 мм. Затем, с помощью пластикового перехода труба соединяется с другой, заглушенной трубой, являющейся опорой антенны, через которую выводится кабель питания.

Антенна может быть установлена на распорке

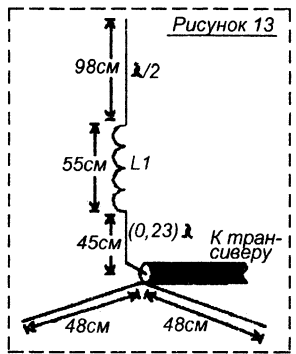


Рисунок 13

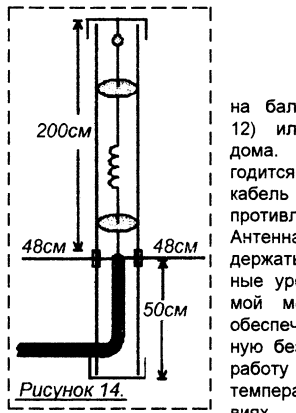


Рисунок 14

на балконе (рисунок 12) или на крыше дома. Для питания годится коаксиальный кабель волновым сопротивлением 50 Ом. Антенна может выдерживать значительные уровни подводимой мощности, она обеспечивает надежную безрасстроечную работу при любых температурных условиях.

Эту антенну можно рассматривать как укороченную антенну КВ диапазона с центральной удлиняющей катушкой. Действительно, измеренный с помощью мостового измерителя сопротивления, резонанс антенны в диапазоне КВ оказался в районе частоты 27,5 МГц. Очевидно, что варьируя диаметром катушки и её длиной, но сохранив при этом длину провода её намотки можно добиться того, чтобы антенна работала как в УКВ диапазоне 145 МГц, так и в одном из КВ диапазонов — 12 или 10 метров. Многочисленные эксперименты не проводились, но они вполне возможны. Для работы на КВ диапазонах к антенне необходимо подключить четыре противовеса длиной λ/4 для выбранного КВ диапазона. Это сделает антенну еще более универсальной.

Экспериментальная 5/8-волновая антенна.

При проведении экспериментов с радиостанциями диапазона 145 МГц часто прихо-

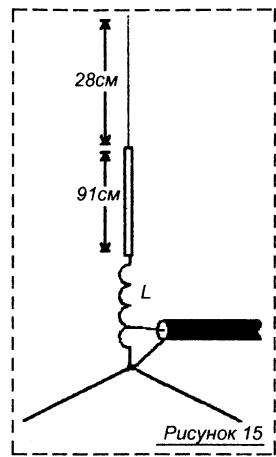


Рисунок 15

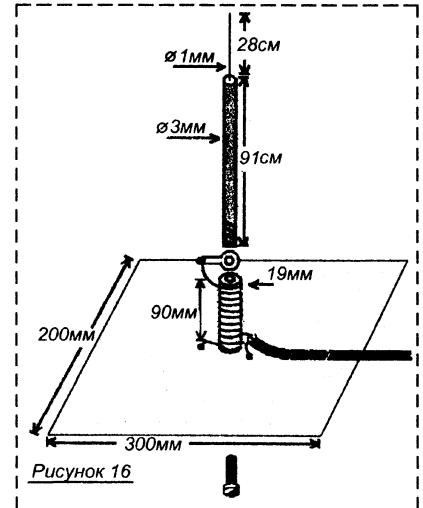


Рисунок 16

дится подключать к ним испытательные антенны, чтобы проверить работу приемного тракта или настроить выходной каскад передатчика. Для этого много долгое время используется простая 5/8-волновая УКВ антенна, описание которой приведено в Л.4. Эта антенна состоит из секции медного провода диаметром 3 мм, который одним концом соединен с удлиняющей катушкой, а другим с настроечной секцией. На конце провода, соединенного с катушкой, нарезана резьба, а на другом конце припаяна настроечная секция из медного провода диаметром 1 мм. Согласуется антенна с каскадом РА выходным сопро-

тивлением 50 или 75 Ом путем подключения к разным виткам катушки, и, может быть, небольшим укорочением нагрузочной секции. Схема антенны показана на рисунке 15, конструкция — на рисунке 16. Катушка выполнена на плексигласовом цилиндре диаметром 19 мм и длиной 95 мм. В торцах цилиндра сделана резьба, в которую с одной стороны ввинчивается вибратор антенны, а с другой стороны она прикручивается к куску фольгированного стеклотекстолита размерами 20x30 см, который служит "землей" антенны.

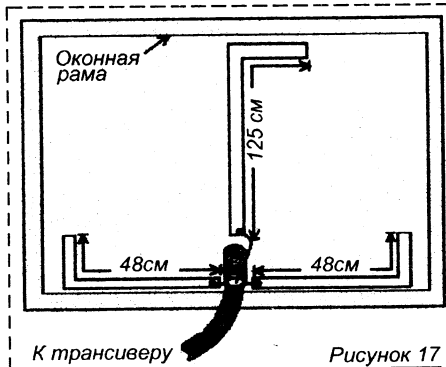


Рисунок 17

С задней стороны к нему приклеен магнит от старого динамика, чтобы антенну можно было укрепить на подоконнике, батарее отопления, или другом железном предмете.

Катушка содержит 10,5 витка провода диаметром 1 мм. Она равномерно намотана по цилиндру. Отвод к коаксиальному кабелю сделан от 4-го, со стороны "земли", витка. Вибратор ввинчивается в катушку, под него вставляется контактная ламель, к которой припаивается "горячий" конец удлиняющей катушки. Нижний конец катушки припаивается к фольге "земли". Антенна обеспечивает КСВ в кабеле не хуже 1 : 1,3. Настройка осуществляется путем укорочения её верхней части, которая первоначально выполняется чуть длиннее, чем необходимо. В Л.4 рекомендуется использовать эту антенну в системах передвижной УКВ связи, хотя влагоизоляция согласующей катушки и виброустойчивость конструкции представляет собой серьезную проблему.

Мной были проведены эксперименты по установке этой антенны на оконном стекле. В этом случае вибратор первоначальной длиной 125 см из алюминиевой фольги был приклеен по центру окна. Удлиняющая катушка использовалась та же, и была закреплена на оконной раме. Противовесы — из фольги. Концы антенны и противовесов были немного загнуты, чтобы поместиться на оконном стекле. Вид оконной 5/8-волновой антенны показан на рисунке 17. Антенна легко настраивается в резонанс постепенным укорочением фольги вибратора с помощью лезвия, и постепенным переключением витков катушки по минимуму КСВ. Такая антенна не портит интерьера комнаты и может служить для постоянной работы из дома или офиса.

Короткая эффективная антенна переносной радиостанции.

Эту антенну можно использовать вместо штатной антенны УКВ-радиостанции диапазона 145 МГц. Принципы построения антенн УКВ-радиостанций с емкостной нагрузкой описаны в Л.5. Практическая реализация такой антенны описана в Л.6. Схема простой УКВ-антенны с емкостной нагрузкой показана на рисунке 18.

Для изготовления антенны взят провод длиной 45 см и диаметром 2,5 мм. Один его конец запаян в разъем, с помощью которого антенна подключается к радиостанции. На расстоянии 100 мм от разъема выполняется удлиняющая катушка L. Она содержит 5,5 витков, намотанных с шагом 5 мм. Её внутренний диаметр 12 мм. К вершине вибратора припаяна емкостная нагрузка. Она может быть выполнена из кружка фольгированного стеклотекстолита диаметром 50 мм. В качестве нагрузки можно использовать и 5-10 проводников длины, равной диаметра круга, концы проводников полезно опаять, как показано на рисунке 18. Эта антенна имеет широкую полосу пропускания, и при точном соблюдении указанных размеров в наладке не нуждается. Но если все же при работе с какой то индивидуальной радиостанцией резонанс будет смещен, то его можно вернуть на любительский диапазон сжатием-растяжением витков удлиняющей катушки. Эта антенна немного неудобна в эксплуатации из-за диска емкостной нагрузки, но в то же время гораздо эффективнее обычной "резинки".

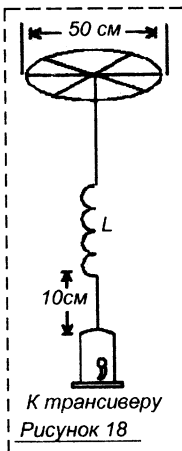


Рисунок 18

Григорьев И.Н.
(RK3ZK)

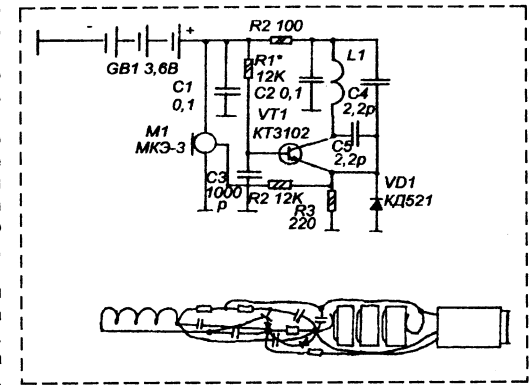
Продолжение в следующем номере.

РАДИОМИКРОФОН-МАРКЕР

Сигнал этого радиомикрофона можно принять на обычную бытовую магнитолау с приемником на УКВ ЧМ диапазон 64...108 МГц и записать его на магнитофон. Дальность действия в кирпичном здании около 15 метров. Конструкция удобна тем, что радиомикрофон собран в корпусе толстого фломастера — маркера, и его очень просто "подсунуть" на рабочий стол в любом офисе, так что он будет воспринимать все разговоры, происходящие за этим столом.

Принципиальная и монтажная схемы показаны на рисунке. Схема простейшая и пояснений не требует. Питание — три дисковых элемента типа "MICRO-GEL" или "AG10", включенных последовательно.

Контурная катушка L1 (она же антенна) бескаркасная, её внешний диаметр соответствует внутреннему диаметру маркера, а длина около 50 мм, число витков — 6-8, провод ПЭВ 0,4-0,5. На рисунке монтажная схема уменьшена, примерно, в два раза.



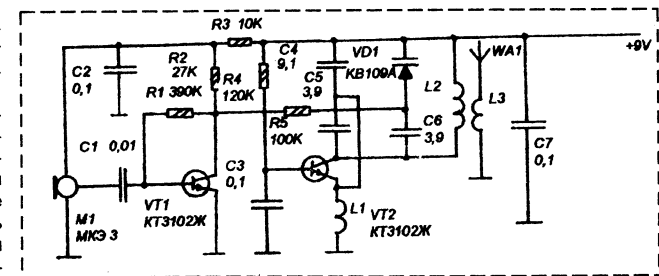
Андреев С.

РАДИОМИКРОФОН С ПИТАНИЕМ ОТ "КРОНЫ"

На рисунке показана схема радиомикрофона питающегося от гальванической батареи напряжением 9 В. Его главное достоинство — чувствительный микрофон, благодаря которому он воспринимает даже очень негромкую речь на значительном расстоянии (при условии отсутствия акустических помех). Это достигнуто применением однокаскадного усилителя ЗЧ, включенного между электретным микрофоном и цепью частотной модуляции.

Радиомикрофон работает на частоте в одном из радиовещательных участках УКВ ЧМ диапазона (64-73 МГц или 88-108 МГц).

Монтаж выполняется в корпусе от израсходованной батареи типа "Крона", объемным способом. Подключение к источнику питания производится при помощи контактной панели от батареи "Крона" (выглядит как будто соединили раземами две "Кроны").



Катушки L2 и L3 бескаркасные, L2 наматывается на оправке диаметром 3 мм, L3 - поверх L2. Провод ПЭВ 0,41. Для диапазона 64-73 МГц числа витков такие : L2 - 7, L3 - 2. Для диапазона 88-108 МГц : L2 - 5, L3 - 1 виток. Дроссель намотан на резисторе ПЛТ 0,25 более 100 кОм, содержит 60 витков ПЭВ 0,12.

УСИЛИТЕЛЬНЫЙ МОДУЛЬ ДЛЯ АВТОМОБИЛЯ

Пожалуй, автомобиль, сейчас единственное место, где истинный любитель музыки может "оттянуться по полной программе", — включая что угодно и с любой громкостью. Нет ни спящих детей, ни пожилых соседей, ни тещи с мигренью. Именно поэтому автомобильная аудиотехника пользуется большим спросом чем стационарная и даже портативная. Практически в каждый автомобиль что-нибудь да установлено. Можно встретить даже старенькие "Жигули-копейки", оснащенные "Кенвудом" за две трети стоимости самой машины.

Но как водится, не обойтись и без "ложки дегтя". Вся эта дорогая аудиоснастка очень заметная извне, и её могут украсть, а как часто бывает, никакая сигнализация и кодировка помочь против этого зла не может. Съемная панель тоже проблему не решает, потому что воруя даже аппаратуру без панели.

На страницах журнала "Радиоконструктор" описывались несколько вариантов встраиваемых в автомобиль усилителей с акустикой, к которым нужно подключать аудиоплеер или карманный CD-проигрыватель (см. Л.). Хочу предложить свой вариант такого усилителя, который появился в результате изучения этих конструкций.

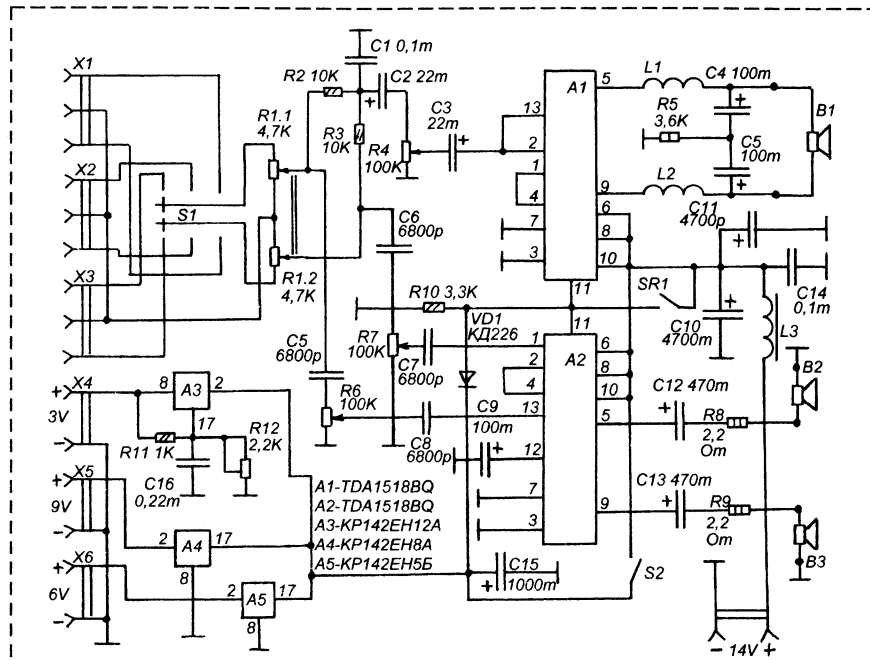
Усилительный модуль был разработан применительно к автомобилю "Святогор-214102". Он работает на акустическую систему состоящую из трех узлов — двух средне-высокочастотных АС и одной низкочастотной. В передней панели вшеуказанного автомобиля предусмотрены места для установки двух АС, на эти места установлены две средне-высокочастотные АС. Низкочастотная АС (используется динамик большого диаметра) установлена в багажном отделении, и на пластмассовом каркасе укреплена к полке багажника, изнутри. Сверху в полке прорезаны три больших отверстия по сторонам равнобедренного треугольника, и затем на полку натянут тканевый чехол (три отверстия вместо одного большого, нужны чтобы чехол на проваливался на диффузор низкочастотного динамика). Сам усилительный модуль установлен на место магнитолы, а поскольку он самодельный, то и выглядит соответственно.

В результате, даже при внимательном внешнем осмотре салона автомобиля у потенциального вора не возникает и мысли, что здесь есть чем "поживиться". — АС не видны, а вместо магнитолы какой-то самодельный прибор.

Усилительный модуль собран в корпусе неисправной китайской магнитолы, передняя панель которого заменена на накладку из крашеного оргстекла толщиной 3 мм. В модуль входят УМЗЧ СЧ-ВЧ стереоканалов и мостовой УМЗЧ НЧ-канала, переключатель трех входов, отдельные регуляторы громкости для всех трех каналов, общий регулятор громкости, источник питания для УМЗЧ усилительного модуля, а так же три источника питания для внешних устройств (напряжения 3, 6 и 9 В при токе до 0,2 А). Таким образом, к усилительному модулю можно подключить, практически любой источник аудиосигнала, как по выходу, так и по питанию.

Принципиальная схема усилительного модуля показана на рисунке. В качестве активных элементов УЗЧ используются две микросхемы TDA1518BQ (A1 и A2). Каждая из них содержит по паре низкочастотных усилителей, развивающих мощность до 12 Вт на 4-омной нагрузке каждый. Микросхема TDA1518BQ может работать как комплект из двух усилителей стереоканалов, так и как одноканальный мостовой усилитель, все зависит от соединения её выводов и от того на какие выходы поступает входной сигнал. В мостовой включении эта микросхема развивает до 24 Вт. В описываемом усилителе микросхема A1 включена по мостовой схеме и работает как мощный УМЗЧ низкочастотного канала, а микросхема A2 включена по двухканальной схеме и работает как стереоусилитель фронтальных СЧ-ВЧ каналов.

Входной сигнал может поступать от одного из трех источников, которые переключаются при помощи переключателя S1. Входная цепь построена с "висячей землей". Дело в том, у большинства аудиоплееров, как кассетных, так и CD-плееров выходной каскад, с которого сигналы поступают на головные телефоны, построен по схеме со смещенной "землей", чтобы не устанавливать на выходе разделительные конденсаторы. В результате точка общего провода разьема головных телефонов оказывается по потенциалом отличным от общего минуса. Поэтому, соединение с "землей" усилительного модуля по переменному входному напряжению происходит по внутренним цепям источника сигнала, тем более и сам источник сигнала, при работе в автомобиле, питается от источника питания, входящего в состав усилительного модуля.



На двоярном переменном резисторе R1 выполнен общий регулятор громкости (на оси R1 находится и выключатель питания SR1).

Для получения комплексного монофонического НЧ сигнала используется простейший микшер-фильтр НЧ на резисторах R2, R3 и конденсаторе C1. Степень завала ВЧ здесь не высокая, и основной завал ВЧ происходит в выходном каскаде.

Резистор R4 - регулятор громкости низкочастотного канала. С движка R4 моносигнал поступает на мостовой усилитель, построенный на микросхеме A1. НЧ сигнал поступает на прямой вход одного канала (вывод 13) и инверсный вход другого (вывод 2). Соединенные вместе выводы 1 и 4 переводят микросхему в режим мостового усилителя. Выходной сигнал снимается с выводов 5 и 9, с которых он поступает на низкочастотную акустическую систему, выполненную на НЧ-динамической головке B1 сопротивлением 4 Ом и LC-фильтре на L1, L2, C4, C5. Этот фильтр заваливает частоты выше 500-600 Гц и на B1 поступает только низкочастотный сигнал. Резистор R5 создает отрицательное напряжение смещения на отрицательных выводах C5 и C4, чтобы в

фильтре можно было использовать полярные конденсаторы (неполярные такой большой емкости труднодоступны).

Стереосигналы через разделительные конденсаторы C5 и C6 поступают на регуляторы громкости R7, R6 разделительной регулировки громкости в стереоканалах (с их помощью можно установить стереобаланс). Стереосигналы поступают на её два прямых входа (выводы 1 и 13), а наличие конденсатора C9 и перемычки между выводами 2 и 4 переводит микросхему в режим двухканального усилителя

Завал низких частот происходит на выходе, при помощи простейших ФВЧ, состоящих из конденсаторов C12, C13 и комплексных сопротивлений R8+B2 и R9+B3. В данном случае завал происходит где-то в районе 120-150 Гц. Вообще, частоту среза имеет смысл устанавливать в зависимости от того на сколько хорошо используются СЧ-ВЧ динамики или АС воспроизводят низкие частоты. Если в этих каналах работают достаточно качественные широкополосные АС, имеющие хорошую АЧХ в сторону низких частот до 125-160 Гц, и частоту резонанса в этих же пределах, то имеет смысл

оставить конденсаторы С12 и С13 достаточно большой емкости (470 мкФ). Если же С4-В4 АС не рассчитаны на воспроизведение таких низких частот (например, АЧХ до 400 Гц или 200 Гц), либо воспроизводят НЧ с искажениями, то НЧ составляющая следует завалить. Для частоты среза 350-450 Гц конденсаторы С12 и С13 должны быть 22-33 мкФ, для частоты среза 200-300 Гц С12 и С13 должны быть 100-220 мкФ.

Желательно емкости С12 и С13 подобрать экспериментально при пробном прослушивании различных фонограмм в конкретных акустических условиях, но при этом нужно помнить, что С12 и С13 должны быть одинаковыми.

Усилители потребляют значительный ток, поэтому непосредственного выключения питания не предусмотрено (при работе с максимальной громкостью контакты выключателя могут подгореть). Микросхемы А1 и А2 по цепям питания постоянно подключены к бортовой сети. А выключение производится изменением уровня на их выводах 11, если единица — усилители включаются, если ноль — переходят в энергосберегающий режим, в котором они фактически выключены. Выключатель питания SR1, объединенный с двоящим переменным резистором R1.

Для питания источников сигнала или любой другой портативной электроники от бортовой сети автомобиля в состав усилительного модуля входят три интегральных стабилизатора на микросхемах А3, А4 и А5. Большинство батарейной аппаратуры рассчитаны на питание напряжением 3 В, 6 В или 9 В. Стабилизатор напряжения 3 В выполнен на микросхеме КР142ЕН12А (А3). Сама микросхема выдает 1,2В, поэтому, чтобы получить 3 В её общий вывод (вывод 17) подключен через делитель напряжения R11-R12. Подстройкой R12 устанавливаются выходное напряжение 3 В. Стабилизаторы напряжений 9 В (А4) и 6 В (А5) выполнены на микросхемах КР142ЕН8А и КР142ЕН5Б, соответственно, включенных по типовым схемам.

Напряжение бортовой сети на эти стабилизаторы подается двумя способами. При включении усилителя напряжение на них поступает через диод VD1, и питание на источник сигнала подается одновременно с включением усилителя. Если требуется запитать какое-то устройство, не являющееся источником сигнала, то усилитель можно не включать, а включить стабилизаторы при помощи тумблера S2.

Катушки L1 и L2 намотаны на отрезке полипропиленовой водопроводной трубы диаметром 35-40 мм, они содержат по 100 витков

провода ПЭВ-0,61. Намотаны на одной трубе, рядом друг с другом, но в разных направлениях. Катушки, конденсаторы С4, С5 и резистор R5 расположены рядом с низкочастотным динамиком.

Катушка L3 намотана на ферритовом стержне диаметром 8 мм и длиной 50 мм, она содержит 100 витков провода ПЭВ 0,61 намотанных в два слоя виток к витку. Катушка обмотана изолейной и при помощи жестяного хомута закреплена снаружи корпуса усилительного модуля, под консолью.

Конденсаторы С10 и С11 — малогабаритные на 4700 мкФ x 25 В "JAMICON". Они закреплены в корпусе усилительного модуля при помощи жестяных хомутов, сделанных из полосок вырезанных из консервной банки. Таким же образом закреплены в корпусе С15, С12 и С13. Остальные конденсаторы любого типа, желательно малогабаритные.

В качестве корпуса используется корпус от неисправной китайской автомагнитолы. Передняя пластмассовая панель полностью снята и заменена новой — из крашеного оргстекла. На боковых стенках изнутри установлены две алюминиевые пластины размерами 140x40x10 мм, которые служат радиаторами для микросхем. На переднюю панель выведены разъемы X1-X6, валы всех переменных резисторов, переключателя S1 и тумблер S2. На вал R1 насажена крупная ручка диаметром 28 мм, на валах остальных резисторов мелкие ручки диаметрами около 7 мм. На вал S1 насажена малогабаритная приборная ручка с указателем. S1 - приборный, галетного типа, малогабаритный. S2 - микротумблер.

Поскольку большинство деталей жестко закреплены в корпусе (микросхемы на радиаторных пластинах, разъемы, переменные резисторы и переключатели на передней панели), то монтаж выполнен объемным способом на выводах деталей и имеющихся в корпусе крепежных вырубках в дне и боковинах.

Кириллов В. Н.

Литература: 1. Голованов В.С. "Трехканальный усилитель для автомобильной аудиосистемы". ж. *Радиоконструктор* 07-2001.
2. Каравкин В. "Мощный трехканальный УМЗЧ для автомобильного аудиоцентра". ж. *Радиоконструктор* 06-2001.
3. Синельников И. Г. "Трехканальный стереоусилитель на двухканальной ИМС". ж. *Радиоконструктор* 04-2001.

ПРОСТОЙ СТЕРЕОУСИЛИТЕЛЬ

Транзисторы выходного каскада нужно установить на радиаторы. Особенность схемы, состоящая в том, что коллекторы этих транзисторов имеют контакт с одной из шин питания, позволяющей для обоих каналов

Этот усилитель можно использовать как ремонтный модуль при ремонте импортной или отечественной аудиотехники, как усилитель для воспроизведения сигнала от CD-ROMа персонального компьютера на небольшие акустические системы, и во многих других случаях. Применение современных составных транзисторов позволяет собрать усилитель в виде миниатюрного модуля.

При питании от источника +12В усилитель имеет следующие характеристики:

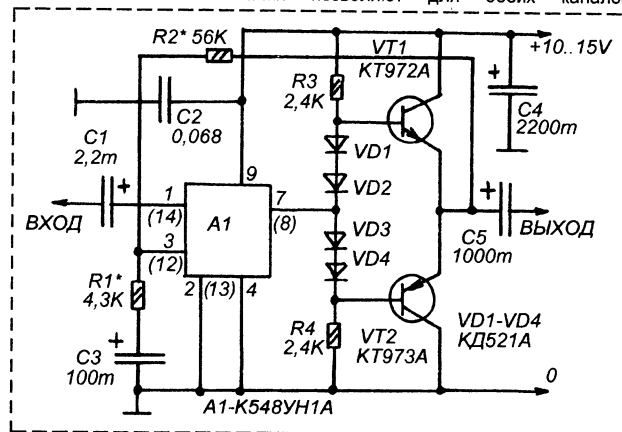
1. Номинальный диапазон частот при неравномерности 6 дБ 60-22000 Гц.
2. Входное напряжение 3Ч, при котором обеспечивается номинальная мощность ... 0,25 В.
3. Номинальная выходная мощность на нагрузке 4 Ом (8 Ом) 6 Вт (3 Вт).
4. КНИ не превышает 0,3%.

Принципиальная схема одного из каналов усилителя показана на рисунке. Он выполнен на одном из усилителей микросхемы K548УН1А и комплементарной паре составных мощных транзисторов. Основное усиление по напряжению происходит в микросхеме, а на транзисторах выполнен выходной каскад усиления мощности. Усилитель охвачен цепью ООС R2 R1 C3. Коэффициент усиления задается параметрами этой цепи.

Диоды VD1-VD4 задают ток покоя транзисторов выходного каскада и стабилизируют его при изменении температуры их переходов.

Нагрузка — акустическая система, которая подключается между выходом и общим проводом питания через разделительный конденсатор С5. От емкости этого конденсатора сильно зависит воспроизведения низких частот, поэтому, если позволяют габариты и имеется возможность, нужно устанавливать конденсаторы С5 как можно большей емкости (до 4700 мкФ).

Конденсатор С4 — блокировочный по цепи питания, он один на оба канала.



стереоусилителя использовать всего два радиатора, один общий для транзисторов VT1 и второй общий для транзисторов VT2. Изолировать транзисторы не нужно, тогда радиатор транзисторов VT2 можно соединить с общим проводом (минусом), а радиатор транзисторов VT1 использовать как шину подачи плюса напряжения питания.

Электролитические конденсаторы K50-16, K50-35 или аналогичные импортные. Емкость С1 может быть 1...5 мкФ. Емкость С2 — 0,047..0,22 мкФ.

Налаживание состоит в том, чтобы подбором номинала R2 установить на точке соединения эмиттеров VT1 и VT2 напряжение, равное половине напряжения питания. Затем нужно установить необходимую чувствительность усилителя подбором номинала R1. Следует иметь в виду, что с увеличением чувствительности происходит и увеличение КНИ.

Не исключено включение каналов стереоусилителя по схеме мостового монофонического усилителя. Тогда мощность увеличится примерно в два раза, а конденсаторы С5 можно будет исключить.

Москвин А. С.

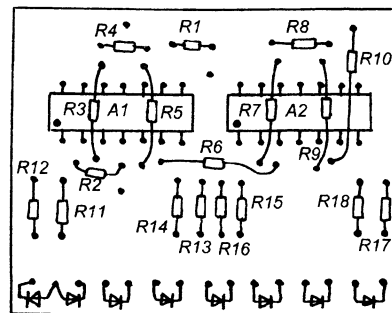
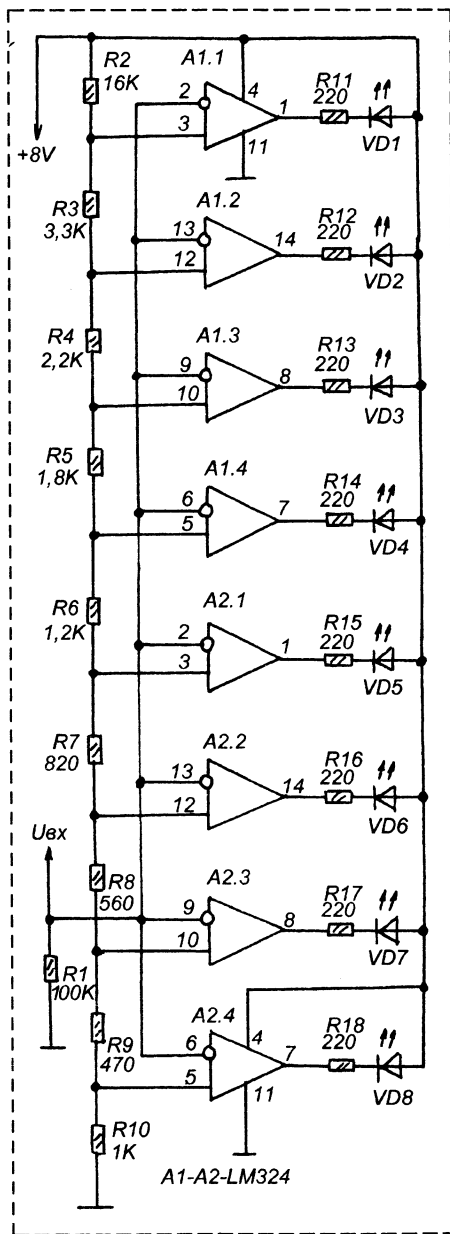
СВЕТОДИОДНЫЙ ИНДИКАТОР УРОВНЯ

Индикатор предназначен для линейной световой (длина световой линии) индикации уровня постоянного напряжения, поступающего на его вход. Это может быть напряжение от детектора выходного сигнала УЗЧ или от другого источника. Диапазон индикации 0,3...3,5В, в восемь градаций, с шагом в 3 дБ. Фактически от нуля до 21 дБ.

Индикатор выполнен на двух микросхемах LM324, каждая из которых содержит по четыре операционных усилителя. Все операционные усилители включены компараторами, они срабатывают при достижении напряжения на инверсном входе уровня фиксированного напряжения на прямом входе. Измеряемое напряжение поступает на соединенные вместе инверсные входы всех восьми ОУ. Опорные напряжения на прямых входах задаются при помощи делителя напряжения на резисторах R2-R10. Сопротивления резисторов подобраны таким образом, чтобы пороги переключения компараторов были, примерно, с шагом в 3 дБ.

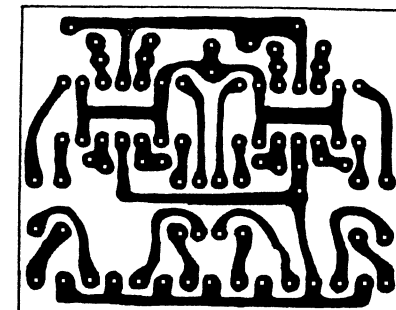
Когда входное напряжение ниже 0,3 В все компараторы закрыты и все светодиоды погашены. При достижении входным напряжением уровня более 0,3 В открывается компаратор A2.4 и зажигается светодиод VD8. Как только напряжение превысит 0,4 В зажжется VD7 (будут гореть уже два), далее, при входном напряжении более 0,6 В загорится VD6, при входном напряжении более 0,8 В — VD5, при входном напряжении более 1,2 В зажжется VD4, при входном напряжении более 1,8В — VD3, более 2,4 В — VD2, более 3,4 В — VD1. Таким образом, при увеличении входного напряжения линейка горящих светодиодов удлинится, а при уменьшении входного напряжения она будет укорачиваться, очень похоже на работу жидкостного термометра.

Питается индикатор напряжением 8 В, но это напряжение может быть и другим, правда при другом напряжении питания пороги переключения компараторов тоже изменятся и придется подбирать резистор R2 чтобы восстановить диапазон измеряемых напряжений. Вообще, подбором сопротивления R2 можно установить и другой диапазон измеряемых напряжений, важно только чтобы величина входного измеряемого напряжения была не выше напряжения питания индикатора, либо на входе нужно устроить резистивный делитель.



Индикатор смонтирован на одной малогабаритной печатной плате из стеклотекстолита с односторонним расположением фольги. Плату этого индикатора можно легко установить на фальшпанели, практически, любого электронного устройства. Дорожки на плате нарисованы автомобильной нитроэмалью, а в качестве пишущего инструмента используется остро заточенная спичка. После травления краска смывается растворителем №646.

Если предлагаемый закон индикации (через 3 дБ) и диапазон измеряемых напряжений устраивает, то никакого налаживания не



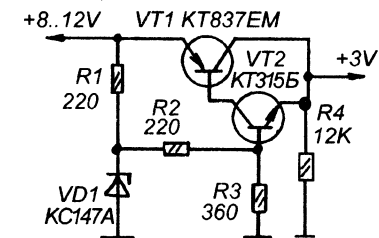
требуется, в противном случае нужно подобрать другие номиналы R2-R10, и при необходимости измерять высокие напряжения, дополнить схему входным делителем.

Светодиоды могут быть любого типа, важно чтобы они работали в видимом спектре излучения. Предпочтительнее красные, — они всегда горят значительно ярче желтых и зеленых.

Андреев С.

СТАБИЛИЗАТОР ДЛЯ ПЛЕЙЕРА

Большинство кассетных аудиоплейеров питаются от источника напряжением 3 В, для того чтобы такой аппарат мог работать от электросети требуется адаптер, который состоит из трансформатора с выпрямителем и стабилизатора. Обычно в качестве основы для такого блока питания радиолюбители используют сетевой адаптер от теле-игровой приставки (10В) или покупной адаптер для портативной аппаратуры, и дополняют его стабилизатором. Но именно здесь и возникает проблема, дело в том, что для такого стабилизатора требуется низковольтный стабилитрон типа КС130, которые довольно редки, либо микросхема К142ЕН12. Встречаются конструкции, в которых источником опорного напряжения служит цепочка диодов включенных в прямом направлении, но стабильность, в таком случае, не высока.



Соловьев А. Н.

БЛОК ПИТАНИЯ ДЛЯ ПЛЕЙЕРА

Большинство аудиоплейеров, имеющих в широкой продаже, работают от источника напряжением 3 В (два гальванических элемента типа А316). Как правило, емкости стандартных элементов хватает всего на несколько часов работы, и поэтому, желательно иметь сетевой блок питания, чтобы при наличии доступа к электросети, не расходовать батарею. На страницах радиолобительских журналов описано немало различных блоков питания для такой аппаратуры, выполненные на микросхемах типа КР142ЕН12, или на транзисторах, по компенсационной схеме с источником образцового напряжения на светодиоде, другие варианты. Изучив всю доступную

литературу по данному вопросу, я решил пойти более простым путем и собрать блок питания на базе блока питания от игровой приставки типа "Денди", используя схему простого параметрического стабилизатора на одном мощном транзисторе.

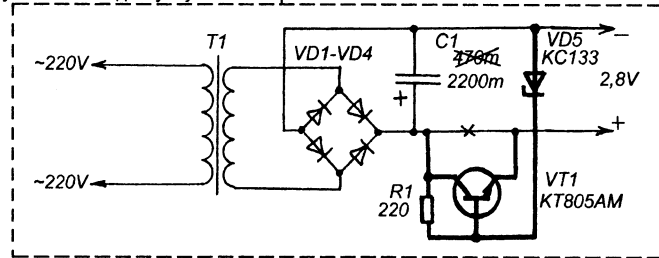
Схема переделки блока от "Денди" показана на рисунке. Исходная схема нарисована более тонкими линиями, а её доработка — жирными. Блок питания "Денди" содержит малогабаритный силовой трансформатор, выпрямительный мост на четырех диодах (внешне похожи на наши КД209), и сглаживающий конденсатор на 470 мкФ. Судя по надписи на корпусе блока питания, он выдает 10 В при токе 650 мА. На деле, при токе более 400 мА выходное напряжение падает до 7 В, но в данном случае это не важно, — ток потребления среднего аудиоплейера не более 200 мА.

Емкость конденсатора С1 нужно заменить на больше, желательно не ниже 2200 мкФ. В свободной продаже имеются малогабаритные импортные конденсаторы на 2200 мкФ х 16В, которые по размерам даже меньше того, что установлен в блоке питания. Разъем для подключения к плейеру тоже нужно заменить, на тонкий, подходящий для гнезда внешнего источника питания плейера. Важно не перепутать полярность распайки штеккера, дело в том, что у большинства импортных

плейеров на кольцевой контакт гнезда питания нужно подавать плюс, а на центральный минус (для российского радиолобителя это немного противостоит), в любом случае, схема подачи питания, обычно, изображена на стенке его корпуса возле гнезда питания.

На транзисторе VT1, резисторе R1 и стабилизаторе VD5 выполнен параметрический стабилизатор. Источник стабильного напряжения на R1 и VD1, плюс, эмиттерный повторитель на мощном транзисторе. При использовании стабилизатора КС133 выходное напряжение получается 2,8В, которое при максимальной нагрузке (заторможен двигатель) падает не более чем на 0,1 В.

Транзистор VT1 снабжен радиатором — металлической пластиной 30х30 мм (если корпус блока питания позволяет, то радиатор желательно сделать побольше). Монтаж объемно-печатный, используя печатную плату выпрямителя блока питания.



Транзистор КТ805АМ можно заменить на другой КТ805 или КТ819 выполненный в пластмассовом корпусе.

Правильно собранное устройство никакого налаживания не требует. При отсутствии стабилизатора КС133 можно его заменить цепью из светодиода и нескольких диодов КД522 или Д9, включенных в прямом направлении и подобранных так, чтобы напряжение между базой VT1 и минусом было где-то 3,2-3,5В, тогда выходное напряжение будет 2,7-3В. В этом случае светодиод будет играть роль индикатора включения блока питания в сеть.

Шамсуров В. П.

ПРИБОР ДЛЯ ПРОВЕРКИ ТИРИСТОРОВ И СИМИСТОРОВ

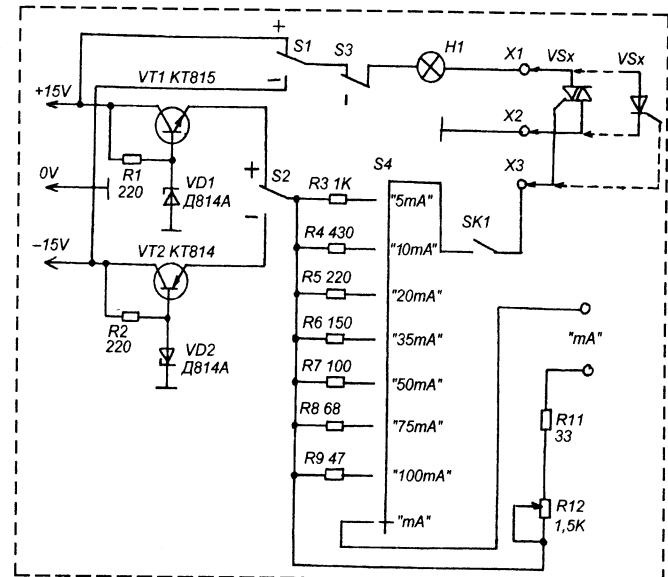
Прибор предназначен для проверки работоспособности тиристоров и симисторов, он может приблизительно определить ток открывания управляющего электрода, а также способность открываться тиристором, и для симисторов способность открываться при различных полярностях коммутируемого и управляющего напряжений. А так же на наличие пробоя.

Принципиальная схема устройства показана на рисунке. Для его работы требуется источник двуполярного напряжения $\pm 12 \dots 17В$, можно не стабилизированный. Контрольным устройством, регистрирующим открывание тиристора (симистора) служит автомобильная лампа накаливания Н1 (12В / 4W / 0,3 А) от передних габаритных огней машин серии "ВА3-08-099", "Москвич-2141".

Переключатель S1 служит для выбора полярности коммутируемого тока, а переключатель S2 для выбора полярности управляющего тока. Кнопка S3 — размыкающая, при нажатии на неё ток через испытуемый тиристор (симистор) прекращается и он переходит в закрытое состояние. Кнопка SK1 служит для подачи управляющего тока на управляющий электрод. При помощи переключателя S4 можно ориентировочно определить ток отпирания, — постепенно переключать его от минимального тока к максимальному, пока не загорится лампа, на каком положении S4 это произошло, такой и будет ток отпирания управляющего электрода.

Для точного определения тока отпирания необходим мультиметр, переключенный на предел "200mA", мультиметр подключают к клеммам "mA", затем переводят S4 в положение "mA", и нажав кнопку SK1

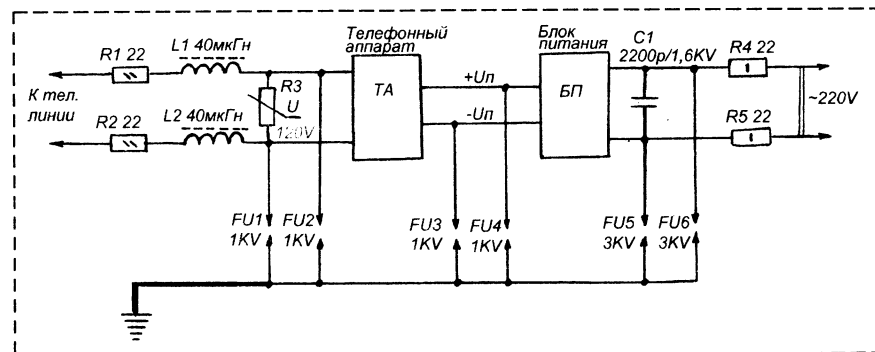
перемещают движок переменного резистора R12 от положения максимального сопротивления к минимальному, наблюдая за лампой Н1 и пока-



ГРОЗОЗАЩИТА ТЕЛЕФОННОГО АППАРАТА

Однажды вышедший из строя во время грозы сложный телефонный аппарат - АОН послужил поводом для создания этой конструкции.

Основная защита телефонного аппарата (ТА) от мощных импульсов высокого напряжения реализуется на шести разрядниках FU1-FU6. Первые два из них защищают ТА от выбросов напряжения на любом из двух проводов телефонной линии. Дополнительную защиту от превышения разности потенциалов на проводах телефонной линии обеспечивает варистор R3. Резисторы R1 и R2 выгорают при попадании молнии в телефонный кабель.



Разрядники FU5 и FU6 защищают блок питания ТА от удара молнии по проводам осветительной сети, или при неисправностях на понижающей подстанции (это когда воздушные линии трехфазного тока испускают салют, ударяя по деревьям и стенам домов — ночью зрелище очень красивое). Их напряжение срабатывания 1...3 КВ. Разрядники FU3 и FU4 по параметрам аналогичны FU1 и FU2, защищают ТА, в случае если блок питания все же будет поврежден. Конденсатор C1 защищает блок питания от импульсных помех. Дроссели L1 и L2 уменьшают уровень высокочастотных помех, излучаемых некоторыми типами микропроцессорных ТА.

Разрядники FU1-FU6 представляют собой пары острозаточенных винтов M2 которые свободно вращаются в аналогичных гайках, припаянных к фольге печатной платы или к монтажным лепесткам. Расстояние между отверстиями пар винтов разрядников FU1-FU4

устанавливают 0,3...0,4 мм. Разрядники FU5 и FU6 настроены на более высокое напряжение и имеют зазор 1 мм. После установки необходимых зазоров каждый винт нужно зафиксировать каплей краски или клея.

или клея.

Резисторы R1 и R2 типа ВС-0,125, МЛТ-0,125, С2-23-0,125. Резисторы R4 и R5 желательно выбрать невоспламеняющиеся — P1-7. R3 - СН1-2 на напряжение 100...260В, его можно составить из двух варисторов на напряжение 56...82 В, применяющихся в блоке УПЧ3 чернотелевизионных УЛПТ-59/61. Конденсатор C1 - К15-5. Дроссели L1 и L2 - ДПМ1 индуктивностью 40...100 мкГн.

В качестве заземляющей шины можно использовать трубы центрального отопления или водопровод. При их отсутствии можно

применить металлический лист или кусок трубы площадью поверхности не менее 0,5 м². Его следует закопать в землю на глубину 1,5-2 метра, на расстоянии от дома не менее 3 м.

Предложенный принцип защиты от попадания молнии в уличные проводные линии можно использовать, после соответствующей доработки схемы, и для защиты другой электронной аппаратуры, например, видеотехники. При потребляемой защищаемым аппаратом от электросети мощности более 20Вт, резисторы R4 и R5 следует заменить плавкими предохранителями.

Монтаж защитного устройства произвольный, но лучше, для исключения вероятности пожара, выбрать навесной на контактных лепестках, установленных внутри глухой металлической коробки без отверстий, размерами 120x80x45 мм. Металлический корпус должен быть обязательно заземлен.

Гибкий изолированный заземляющий провод

должен иметь сечение не менее 6 мм².

Несколько изготовленных устройств находятся в постоянной эксплуатации более 7 лет. За это время у автора не было ни одного случая поломки радиоаппаратуры из-за грозы, в то время, как у односельчан каждый год наблюдается массовый выход из строя электронной техники. Так 15 апреля 2001 года внезапный и единственный грозовым разряд вывел из строя множество аппаратуры в

радиусе 1 км, часть которой уже восстановлению не подлежит.

В заключение, следует отметить, что, если вы находитесь дома и видите приближение грозы, не стоит испытывать судьбу, и наиболее дорогую и сложную технику следует отключить от электросети и источников сигнала.

Бутов А. Л.

ПРОСТОЙ МЕЛОДИЧНЫЙ ЗВОНОК ДЛЯ СТАРОГО ТЕЛЕФОНА

Если сломался звонок в старом телефонном аппарате, или вы желаете заменить грубую механическую "жужжалку" более мелодичным и компактным устройством, то, буквально за двадцать минут можно собрать несложное вызывное устройство, схема которого показана на рисунке.

Основу звонка составляют транзисторы VT1, VT2 и телефонный капсюль BF1, включенные по схеме релаксационного генератора. Во время поступления вызывного сигнала, переменное напряжение выпрямляется диодным мостом на диодах VD1-VD4. C2 частично фильтрует выпрямленное напряжение. Так как во время звонка напряжение на нем не превышает 12 В, то не требуется устанавливать защитный стабилитрон. При поступлении вызова так же светится светодиод HL1.

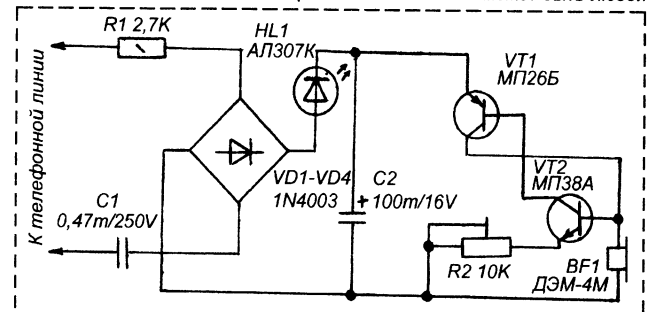
Резистором R2 устанавливается устойчивая генерация желаемой тональности. Подбором емкости C2 выбирается желаемый характер звучания. Подбором сопротивления R1 можно установить желаемую громкость звука, но его сопротивление не должно быть меньше 1,5 кОм.

Конденсатор C1 может быть типа К73-17. Конденсатор C2 — типа К50-16, К50-35. Диоды выпрямительного моста можно заменить на КД105, КД209, КД208 с любыми индексами.

Светодиод HL1 может быть типа АЛ307, АЛ336, КИПД21, КИПД35В.

Транзистор МП26 можно заменить на МП39-МП42, транзистор МП38А можно заменить на любой из серии МП35-МП38.

Телефонный капсюль BF1 может быть любой



с сопротивлением звуковой катушки 40...100 Ом, например ТА-4, ТК-47.

Если собранное устройство будет устанавливаться в корпус телефонного аппарата, то можно обойтись без печатной платы, непосредственно вдавливая выводы деталей в пластмассовое основание телефонного аппарата.

Вместо светодиода HL1 можно установить оптосимистор на напряжение не ниже 400 В, это позволит включать осветительную лампу на 220 В 40...100 Вт, чтобы светом дублировать звуковой вызывной сигнал.

Бутов А. Л.

ПУЛЬТ ДЛЯ СИГНАЛИЗАЦИИ НА МИКРОСХЕМАХ UM3750

Для дистанционного отключения сигнализации необходимо устройство, состоящее из пульта, передающего кодовую посылку (в виде модулированного ИК-излучения или радиоволн), и приемник, который принимает эту кодовую посылку, расшифровывает её, и при совпадении кодов, выключает сигнализацию. При самостоятельном изготовлении такого устройства (не прибегая к ПЛИС) возникает проблема с элементной базой. Можно использовать микросхемы кодера и декодера от систем дистанционного управления телевизоров, но при этом, велика вероятность взлома такого устройства при помощи обычного пульта ДУ от телевизора. Можно собрать кодер и декодер на обычных микросхемах К561 или К564, но в этом случае требуется большое количество "корпусов", и конструкция получается либо очень громоздкой, либо монтаж чрезмерно плотный.

Нынешняя относительная доступность элементной базы зарубежного производства позволяет использовать специализированные микросхемы "КО-ДЕК" ("кодер-декодер"), код которых можно задать распаяв перемычки. Одна из таких микросхем — UM3750.

На рисунке 1 показана схема брелка — передатчика кодовой посылки, реализованной при помощи модуляции инфракрасного излучения. Микросхема D1 - UM3750, на её входах (выводы 1-12) задается при помощи перемычек П1-П12 некий двоичный 12-ти разрядный код. При подаче питания на выходе этой микросхемы (вывод 17) будут следовать повторяющиеся пакеты импульсов, каждая из которых содержит установленный код. Всего возможно 4096 различных кодовых комбинаций. Эти пакеты импульсов поступают на ключевой усилитель на транзисторах VT1 и VT2, на выходе которого включен светодиод инфракрасного излучения.

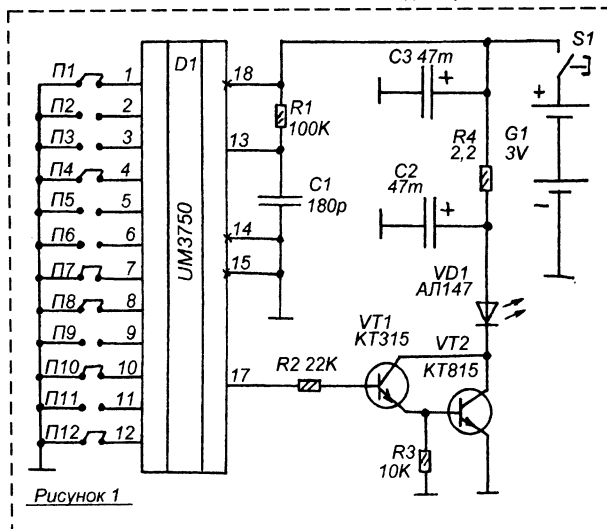


Рисунок 1

Управляется брелок всего одной кнопкой S1, которая подает на его схему питание. При нажатии на S1 брелок излучает кодовый сигнал, при отпускании S1 излучение прекращается. Таким образом, команда только одна, например, на выключение сигнализации.

Принципиальная схема приемного узла показана на рисунке 2. ИК-излучение, переданное брелком, воспринимается светодиодом VD1, и преобразуется в фототок. На микросхеме D1 выполнен усилитель-формирователь, который преобразует фототок в импульсы логического уровня. Полученные пакеты импульсов поступают на вход микросхемы D2 - UM3750, которая в данном случае работает как декодер. Перемычки П1-П12 должны быть установлены таким же образом, как и в схеме передатчика (брелка). При совпадении кода, переданного брелком, с кодом, заданным перемычками П1-П12 (рисунок 2) логический уровень на выводе 17 микросхемы D2 меняется с единичного на нулевой.

Таким образом, при уверенной связи между брелком и приемным узлом, при нажатии на кнопку S1 брелка (рисунок 1), на выводе 17 D2

В результате излучение светодиода модулируется в соответствии с кодом. Код задается таким образом: установленная перемычка — "ноль", не установленная — "единица".

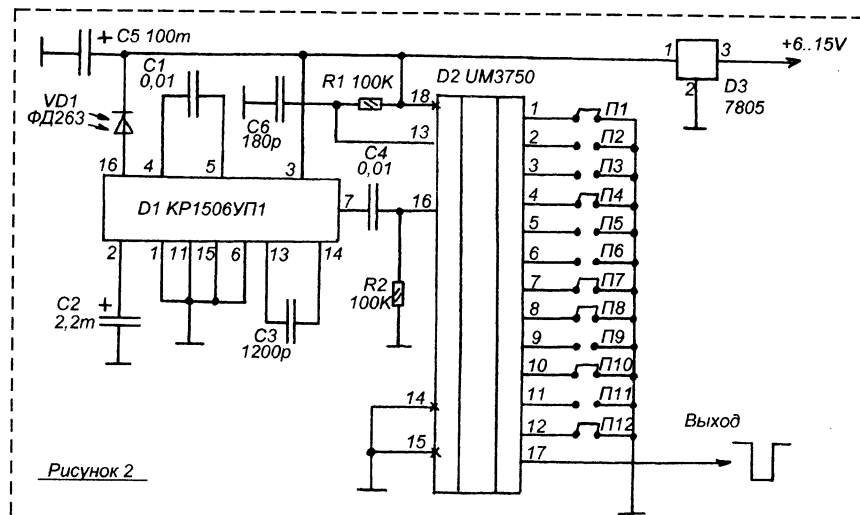


Рисунок 2

(рисунок 2) появляются отрицательные (нулевые) импульсы, повторяющиеся с частотой следования кодовых пакетов, при отпускании кнопки — единица.

Питается приемный блок напряжением 5 В от интегрального стабилизатора D3.

Вообще же напряжения питания для микросхемы UM3750 может быть в пределах 3...10В,

так что для питания брелка можно использовать и "Крону", и батарею набранную из дисковых элементов.

Анисимов В.П.

Литература: 1. Эрве Кадино "Цветомузыкальные установки". ДМК, Москва, 2000 г.

РАДИОПРИСТАВКА К СИГНАЛИЗАЦИИ

исправный радиоприемный тракт от неё.

В машине нужно установить слабенький передатчик-приставку, настроенный на частоту одного из каналов радиостанции, сам передатчик подключить по питанию параллельно сирене, а радиостанцию включить на нужный канал в режиме дежурного приема и установить на подоконнике, так чтобы автомашина с передатчиком была, примерно, в зоне прямой видимости из этого окна.

Теперь, одновременно с включением sireны включится и передатчик, радиостанция принимает его сигнал и, таким образом, сообщает авто владельцу о покушении на его транспортное средство.

Принципиальная схема такой радиоприставки показана на рисунке. Передатчик маломощный, всего 10-50 мВт, модуляция частотная, тональным сигналом частотой около 1 кГц, прерываемый с частотой 2-3 Гц.

Зимой все окна и форточки в помещении закрыты, и более того, все щели в окнах заделаны и заклеены. Поэтому, звук от sireны автосигнализации, которой оснащен автомобиль, стоящий во дворе многоэтажного дома, может не проникнуть в квартиру авто владельца, и все крики о помощи взламываемого автомобиля могут остаться неуслышанными.

Для того чтобы тревожный сигнал проникал сквозь все звукоизолирующие утеплители необходимо его передавать на радиочастоте. При этом совсем не обязательно полностью собирать приемно-передающий радиоканал, если у авто владельца есть хотя-бы одна карманная СВ-радиостанция, или даже только

Передатчик выполнен на транзисторах VT1 (задающий генератор) и VT2 (усилитель мощности). Мощность небольшая, и VT2 скорее выполняет роль буферного каскада между задающим генератором и антенной. Связь между каскадами гальваническая. Частота задающего генератора определяется параметрами, включенной в его базовой цепи, резонансной цепи, состоящей из кварцевого резонатора Q1 выбранного на частоту канала, на который настроена приемная радиостанция, и последовательной LC-цепи L1-C2-VD2, сдвигающей точку резонанса Q1, и за счет изменения емкости VD2, создающей частотную модуляцию.

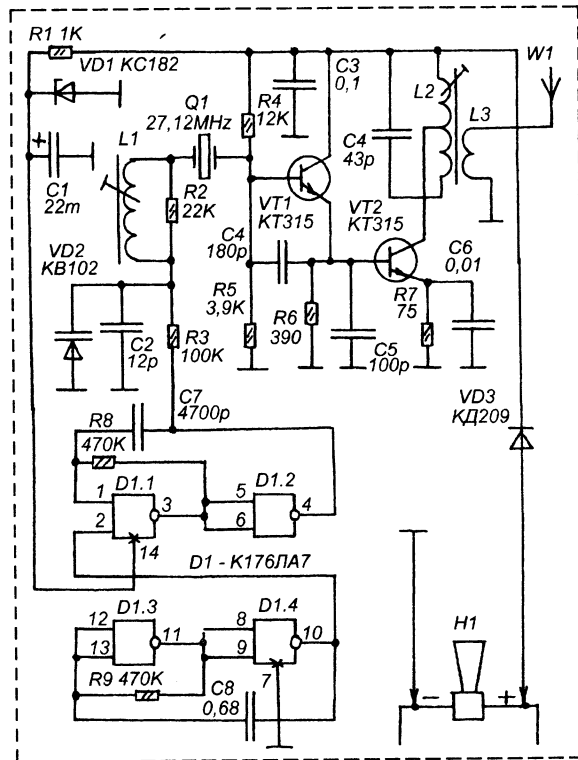
ВЧ-напряжение выделяется на эмиттере VT1 и поступает на базу буферного каскада на транзисторе VT2. В его коллекторной цепи включен контур L2-C4, настроенный на частоту несущей.

Модулируется сигнал прямоугольными импульсами частотой около 1 кГц, которые следуют пачками с частотой повторения 2-3 Гц. Эти импульсы поступают на варикап VD2 через резистор R3 от двойного мультивибратора на микросхеме D1. На элементах D1.1 и D1.2 собран мультивибратор частоты 1 кГц, с его выхода импульсы поступают на варикап. Мультивибратор работает только тогда, когда на вывод 2 D1.1 поступает единица. Чтобы прерывать модулирующий сигнал на этот вывод подаются импульсы частотой 2-3 Гц от другого мультивибратора, — на D1.3 и D1.4.

Питается микросхема напряжением 8 В через параметрический стабилизатор на VD1.

Подключается передающая приставка по питанию параллельно сирене (H1), при подаче напряжения на сирену одновременно подается питание и на передающую приставку. Диод VD3 служит для защиты схемы от неправильного подключения.

Транзисторы КТ315 можно заменить на КТ3102, КТ316 или другие аналогичные. Вместо микросхемы К176ЛА7 можно использовать К176ЛЕ5 или аналогичные микросхемы серий К561, К1561, КА561 или импортные.



Катушки L1 и L2 намотаны на каркасах от контуров модулей цветности МЦ телевизоров типа 2-4-УСЦТ или от ПАЛ-декодеров. Экраны не используются.

Катушка L1 содержит 40 витков провода ПЭВ 0,12, намотанных плотно виток к витку. L2 - содержит 12 витков провода ПЭВ 0,31, намотанных виток к витку, с отводом от середины. Катушка L3 содержит 4 витка такого же провода, намотана поверх L2. Роль антенны выполняет кусок монтажного провода, который, перед постановкой машины на охрану подвешивается на внутреннее зеркало заднего вида, или его можно просто бросить на приборную панель, так чтобы он был вдоль ветрового стекла.

Каравкин В.

Литература : 1. Ю. Виноградов. "Шлейф с радиоканалом — в охране автомобиля". ж. Радио №9-2001, стр. 36-37.

РАДИОСИГНАЛИЗАЦИЯ - ЭКСПРОМТОМ

Многие радиолюбители, предпочитающие активный отдых, имеют в своем распоряжении малогабаритные карманные радиостанции, работающие на диапазонах 27 или 144 МГц промышленного производства, либо самодельные. Большую часть времени эти радиостанции лежат без дела, а используются только во время "вылазок на природу".

Тем не менее, во время "простоя" комплект из двух таких радиостанций можно с успехом использовать для охраны стоящего во дворе автомобиля или гаража - "ракушки". Как показывает практика, дальность связи большинства таких радиостанций, в условиях города, в зоне прямой видимости составляет, обычно, 500-1000 метров, а в случае "сквозь панельный дом", обычно 200-500 метров. Идея состоит в том, чтобы одну радиостанцию, включенную на передачу, расположить в автомобиле, а вторую, работающую в режиме ждущего приема, дома.

Из первой радиостанции, которая будет в автомобиле, извлекают гальванический источник питания, и через соответствующий разъем, либо другим доступным способом, по питанию подключают параллельно сирене автомобильной сигнализации. При срабатывании сигнализации, она подает напряжение 12В на сирену, а значит и на подключенную параллельно сирене радиостанцию. У радиостанции нужно зафиксировать в нажатом положении кнопки "передача" и "вызов". Если эти кнопки расположены на боковом торце корпуса радиостанции, то это можно сделать даже не вскрывая корпус, — при помощи кожаного ремешка от наручных часов или даже просто обычной веревки.

Если радиостанция рассчитана на питание напряжением ниже 12В (9В, 6В) нужно исполь-

зовать промежуточный стабилизатор, понижающий напряжение до нужного уровня.

В качестве антенны можно использовать штатную "резинку", например, если разместить радиостанцию в перчаточном ящике приборной панели, то скорее всего, ветрового стекла будет достаточно для уверенного прохождения связи на небольшое расстояние. Или же нужно сделать другую антенну.

Теперь, одновременно с включением сирены будет включаться и передатчик радиостанции, посылающий вызывной сигнал на вторую радиостанцию, расположенную дома. Лучше, если вторая радиостанция снабжена системой шумоподавления, тогда, в ждущем режиме она вообще не будет издавать никаких звуков.

Если радиостанция, расположенная в автомобиле, не имеет вызывного устройства (например, дешевая китайская модель, или простая самоделка), то её необходимо расположить таким образом, чтобы её микрофон мог беспрепятственно воспринимать звуковые сигналы от автомобильной сирены, либо нужно её дополнить самодельным вызывным генератором.

В принципе, таким способом можно охранять даже автомобиль, не оснащенный сигнализацией. Нужно радиостанцию подключить параллельно лампам внутрисалонного освещения. У большинства отечественных автомобилей на дверных проемах есть микровыключатели, которые, при открывании двери подают питание на лампы внутрисалонного освещения. Так, что при каждом открывании двери радиостанция будет включаться и передавать тревожный сигнал в эфир.

При необходимости, установленную в автомобиле радиостанцию можно легко отключить от систем автомобиля и использовать по своему прямому назначению.

Каравкин В.

СЕКРЕТЫ САМОДЕЛКИНА

Всем известно, что "жучками" (суррогатными предохранителями) пользоваться нельзя, но все пользуются. Некоторые "корифеи" даже вставляют вместо "пробок" гвозди, чего уж точно делать не стоит.

Однако, "жучек" тоже может работать как полноценный плавкий предохранитель, нужно только выбрать соответствующий диаметр провода из которого он сделан.

Если провод медный, а ток разрыва не более 10 А, можно придерживаться такой зависимости, что на каждый ампер тока разрыва диаметр провода должен быть, примерно, 0,04 мм (например, на 5 А - 0,2 мм).

СКРЕМБЛЕР-2

Данная конструкция является дальнейшим развитием скремблера, опубликованного в Л.1, опытная эксплуатация которого позволила наметить и осуществить практически доработку устройства. Далее речь пойдет о причинах, побудивших автора так или иначе изменить исходную схему. Желая ознакомиться с принципами скремблирования следует обратиться к Л1.

При доработке схемы внимание в первую очередь было уделено ограничению полосы обрабатываемого сигнала. Как уже упоминалось (Л.1) основные форманты определяющие разборчивость речи лежат в полосе частот 0,3-3,4 кГц. Форманты не входящие в эту полосу являются избыточными и могут быть без ущерба отфильтрованы. Однако именно благодаря им мы способны легко отличить по голосу людей, тембр голоса которых близок, но для скремблера это не является существенным.

Учитывая, что процесс скремблирования является нелинейным, в спектре обрабатываемого сигнала появляются высшие гармоники и комбинационные частоты, кроме того фронты импульсов и сопровождающие их выбросы являются источниками близких к шумовым, равномерных спектров.

Приняв во внимание сложность спектральных исследований было принято решение произвести спектральное моделирование на ПК. В качестве речевого сигнала с некоторыми допущениями использовался равномерный линейчатый спектр в диапазоне частот 20 Гц - 12 кГц. Несмотря на загромождающие и искажающие результат допущения, моделирование дало вполне приемлемый для практики результат. Кроме появления в выходном сигнале высших гармоник и комбинационных частот возник широкополосный шум. Ограничение полосы преобразуемых частот позволило уменьшить уровень шума и довести отношение сигнал / шум с 6 до 12-15 дБ. Наиболее негативное влияние на разборчивость речи оказывают продукты преобразования низших частот. Нетрудно заметить, что высшие гармоники этих составляющих приходится в большинстве на полосу частот 0,2-1 кГц.

Вторым недостатком скремблера (Л.1) является наличие в восстановленном сигнале фона с частотой кодирования. Несмотря на то, что тщательное налаживание схемы позволяет добиться практически полной маскировки фона

полезным сигналом, данный вариант нельзя признать оптимальным.

Анализ психофизических особенностей человеческого слуха показывает, что наличие фона, в отличие от широкополосных шумов, особенно на средних частотах притупляет чувствительность уха, что так же не улучшает разборчивость.

С учетом вышеизложенного автор доработал скремблер, сохранив при этом все достоинства оригинала. Применение современной элементной базы позволило провести существенное улучшение схемы без её усложнения. Кодер и декодер по-прежнему содержат по одной микросхеме, количество навесных элементов так же сведено к минимуму.

Принципиальная схема кодера показана на рисунке 1. Входной сигнал проходит через ФВЧ второго порядка на ОУ А1.1. Частота среза определяется номиналами R1, R2 и C1, C2 и выбрана около 3 кГц. На ОУ А1.2 собран ФНЧ второго порядка с частотой среза 300 Гц (определяется номиналами C3, C4 и R3, R6). В этом же каскаде происходит ввод постоянной составляющей. Она подается с делителя R4, R5 через резистор R7 на неинвертирующий вход ОУ А1.2. Если позволяют комплектующие, сопротивления резисторов R4 и R5 желательно увеличить раз в 10 чтобы уменьшить влияние делителя на частоту среза. На ОУ А1.3 собран генератор прямоугольных импульсов, частота генерации около 700 Гц, при помощи транзистора VT1 генератор управляет знаком коэффициента усиления ОУ А1.4. Диод VD1 защищает переход база-эмиттер VT1 от обратного напряжения. С выхода ОУ А1.4 снимается скремблированный сигнал.

Декодер (рисунок 2) представляет собой усилитель абсолютного значения сигнала. Каскад на ОУ А1.1 и диодах VD1 и VD2 осуществляет инверсию и разделение полувольт сигнала. ОУ А1.2 положительные полувольты пропускает без смены знака, а отрицательные инвертирует. В итоге получается однополярный сигнал. Учитывая разность коэффициентов усиления ОУ для инвертирующей и неинвертирующей схем включения, в схему введен подстроечный резистор R2, который позволяет добиться симметрии полувольт. На ОУ А1.3 и А1.4 собран режекторный фильтр, настроенный на частоту кодирования кодера. Подавление фона с частотой скремблирования осуществляется на 20 дБ, резистор R9 позволяет в некоторых пределах изменить частоту режекции.

Налаживание необходимо производить в следующей последовательности. Вход кодера

заземляют, а выход подключают к входу декодера. Осциллограф или контрольный УНЧ подключают к выходу ОУ А1.2 декодера, т.е. до режекторного фильтра. Резистор R5 кодера выводят в верхнее, по схеме, положение. Резистором R2 декодера добиваются минимального уровня фона на выходе ОУ А1.2. Затем, подав на вход кодера речевого сигнала, амплитудой 150-300 мВ, резистором R5 устанавливают минимальный уровень постоянной составляющей, при

котором еще возможно разборчивое декодирование. Снимают звуковой сигнал и еще раз проводят подстройку R2 декодера по минимальному уровню фона. Затем переключают осциллограф (вход контрольного УЗЧ) на выход режекторного фильтра и резистором R9 добиваются наибольшего подавления фона.

Уровень подавления фона в режекторном фильтре можно несколько изменить подобрав емкость C4 в пределах ± 0,5-1 мкФ. Таким образом глубину режекции можно увеличить до 25-30 дБ.

На этом налаживание устройства можно считать законченным.

Установить уровень сигнала на выходе кодера можно при помощи резистора R15.

В скремблере можно использовать любые современные ОУ типа К1401УД2, К1401УД4, LM324. Можно применить по два сдвоенных ОУ или по четыре одинарных, здесь подойдут К140УД20, К574УД2, К157УД2 и К140УД708,

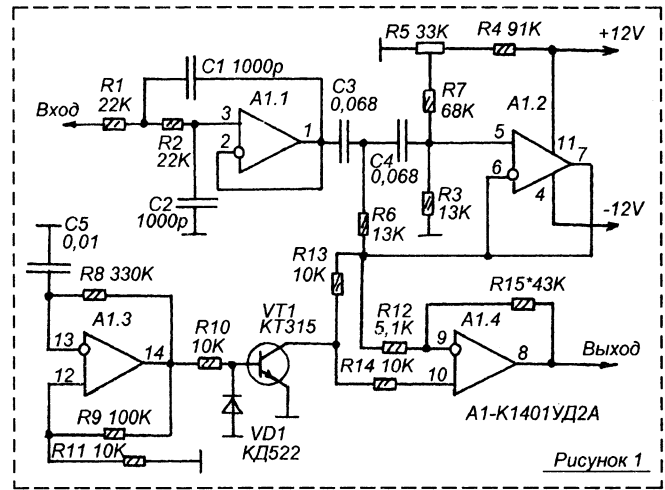


Рисунок 1

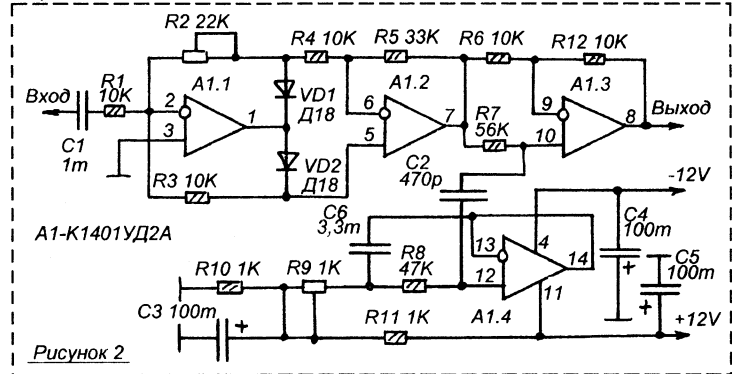


Рисунок 2

К544УД1, К544УД2 и т.п., естественно с соответствующими целями коррекции. Резисторы R5 кодера и R2, R9 декодера многооборотные подстроечные резисторы СП5-2 или СП3-39. Диоды VD1 и VD2 декодера должны быть обязательно германиевыми — Д18, Д20, Д9, ГД507 и т.п. К остальным деталям особых требований не предъявляется.

Уваров А. С.

Литература : 1. Уваров А.С. "Скремблер". ж.Радиоконструктор 02-2001, стр. 24-25.

ОХРАНА НА РЕЛЕ

Читатели радиолобительских журналов уже привыкли, что любая охранная система должна содержать, если не микросхемы, то хотябы, транзисторы. Однако, простое охранное устройство можно собрать вообще не используя активных элементов.

Ниже описаны три простых охранных устройства на электромагнитных реле.

Первое устройство (рисунок 1) пригодно для охраны склада, гаража или другого помещения. Н1 - это готовая автомобильная сирена или автомобильный клаксон. Датчик — S1, его контакты замыкаются при открывании входной двери, это может быть мощный геркон или концевой выключатель, или две замыкающиеся металлические пластины, закрепленные на двери и дверной коробке. S2 - секретный выключатель, маленькое незаметное отверстие на двери или дверной коробке, за которым расположены нормально замкнутые контакты. При всовывании в это отверстие обычной спички контакты размыкаются.

После того как дверь закрыта и заперта, нужно вынуть спичку из S2. Теперь, при открывании двери замкнется S1, реле P1 самоблокируется и поступит напряжение на Н1. Если предварительно в S2 вставить спичку, то при открывании двери сигнализация не сработает.

Реле P1 — автомобильное типа 3747-10, Н1 - автомобильная сирена или клаксон, питание — источник постоянного тока напряжением 12В, можно использовать авто или мото аккумулятор, или зарядное устройство, лабораторный источник, выдающий ток, достаточный для работы Н1.

Устройство, показанное на рисунке 2 предназначено для противоугонной блокировки автомобиля с бесконтактной системой зажигания. Секрет состоит в том, что включить зажигание можно только в том случае, если выполнить какое-то необязательное действие, например сначала включить габариты или фары, нажать на тормоз, выполнить любое действие, при котором подается напряжение на

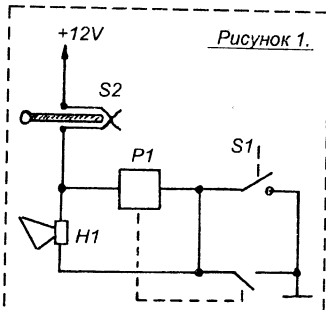


Рисунок 1.

один из штатных потребителей, соединенных с массой, например на лампы фонарей. В этом случае через диод VD1 напряжение поступит на реле, и оно замкнет свои контакты. При включении зажигания ток через них поступит на реле системы зажигания, и в то же время произойдет самоблокировка реле P1. Теперь можно выключить "секретный" потребитель. При выключении зажигания блокировка включается автоматически.

Если VD1 подключить к

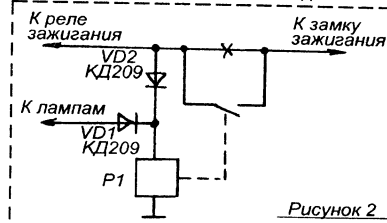


Рисунок 2

цепи фар дальнего света, то после того как вы повернете ключ зажигания в положение "включено", нужно, как-бы случайно, дернуть рычажок переключения фар, как если бы вы хотели подать кому-то сигнал дальним светом. P1 включится и система зажигания разблокируется. Могут быть и другие варианты, например, секретная кнопка,

которую нужно нажимать в момент включения зажигания.

Такую систему можно использовать и для автомобилей с контактной системой зажигания. Реле P1 такое же как в схеме на рисунке 1.

На рисунке 3 показана аналогичная схема, но только для "жигулей" с контактной системой зажигания. Здесь используются дверные датчики внутрисалонного освещения. Прежде чем включить зажигание, нужно немного приоткрыть водительскую дверь, чтобы свет в салоне включился. Если пытаться пустить двигатель не сделав этого, контакты реле P1 будут препятствовать возникновению искры.

Реле P1 — пятиконтактное, типа 112.3747-10Е.

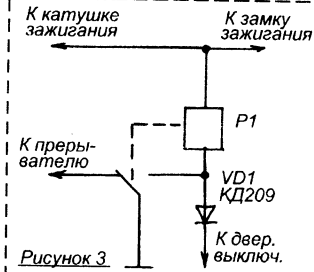


Рисунок 3

СТОРОЖЕВОЕ УСТРОЙСТВО С АВТОНОМНЫМ ПИТАНИЕМ

но при размыкании S1 вследствие вторжения, на вывод 8 D1.3 поступит логическая единица с выхода D1.1 через резистор R2, и триггер D1.3-D1.4 перейдет в единичное состояние. Откроется

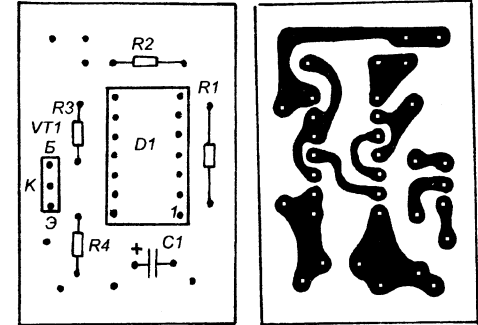
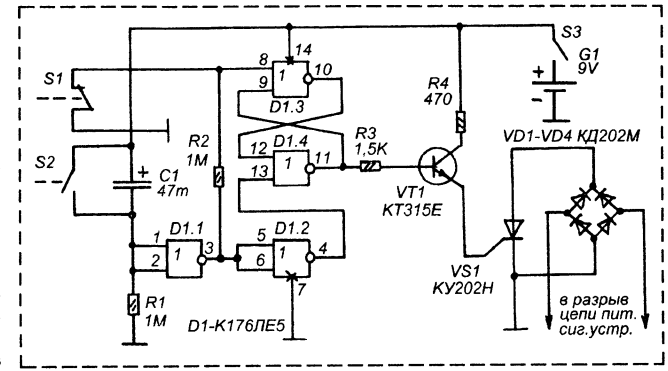
Устройство предназначено для охраны какого-либо помещения. Срабатывает на обрыв охранного шлейфа или на размыкание контактов (например, при закрытой двери, к контактам прижата замыкающая пластина, а при её открывании пластина отходит).

Устройство питается от автономного источника напряжением 9 В (батарея "Корунд"), потребляя ток в

ждущем режиме менее 1 мА. Включается и выключается при помощи тумблера, расположенного внутри помещения. Блокируется при помощи секретного контактного ключа. В качестве исполнительного устройства может быть использовано любое громко звучащее устройство, питаемое от сети 220 В (громкий звонок, сирена и т.п.). Если будет использовано сигнальное устройство автомобильного назначения (как наиболее доступное), то нужно предусмотреть сетевой источник, через который его питать от электросети.

Работает устройство следующим образом. Перед тем как выйти из помещения нужно тумблером S3 включить питание устройства. Начнется зарядка C1 через R1, и в течении некоторого времени (около 30 секунд) устройство не станет реагировать на состояние датчика (датчик — S1). В течении этого времени на выходе D1.2 принудительно будет удерживаться единица и триггер на D1.3 и D1.4 будет зафиксирован в нулевом состоянии, VT1 будет закрыт и тиристор тоже, питание на звуковое устройство подаваться не будет. После закрытия двери (или дверей, окон) S1 переходит в замкнутое состояние. Вообще, S1 это условное обозначение, здесь может быть включено последовательно сколько угодно много контактных датчиков, работающих на размыкание или разрывных шлейфов.

После того как C1 зарядится схема перейдет в дежурное состояние. Она будет оставаться в том же состоянии, что и в процессе зарядки C1,



транзистор VT1, а вслед за ним и тиристор VS1, и на звуковое устройство будет подано сетевое напряжение. Таким образом, сигнализация включается сразу же после срабатывания датчика, без задержки.

Для идентификации "своих" сторожевое устройство снабжено своеобразным ключом, которым нужно замыкать S2. Могут быть различные варианты, например два контактных гвоздика на двери, которые нужно одновременно замкнуть любым металлическим предметом, например связкой ключей, или маленькое отверстие в двери, в котором расположены контакты, которые можно замкнуть вставив в это отверстие тонкий металлический стержень, или секретная кнопка (или геркон) замаскированная под мягкой обшивкой двери.

Чтобы сигнализация не включалась нужно перед открыванием двери воздействовать на этот ключ, — кратковременно замкнуть S2. Конденсатор C1 разрядится и схема перейдет в состояние выдержки времени после включения питания. Можно будет открыть дверь и затем выключить сигнализацию при помощи тумблера S3.

Микросхему К176ЛЕ5 можно заменить на К561ЛЕ5, К1561ЛЕ5 или аналогичную импортную. Емкость конденсатора C1 может быть в пределах 20-100 мкФ, но при этом будет другое время задержки после включения питания. Сопротивление R2 в пределах 33кОм...1,5 МОм не критично, и на работу устройства существенного влияния не оказывает.

ИК-КАНАЛ

Для организации охранного устройства, реагирующего на пересечение или отражение инфракрасного луча, или устройства управления на ИК-лучах требуется ИК-канал, состоящий из передающего и приемного модулей. При этом желательно чтобы эти модули были миниатюрными и приемный модуль реагировал на ИК-сигнал только собственного передатчика, игнорируя попадание на его фотодиод ИК-излучения от других источников (пультов ДУ, других модулей, осветительных ламп).

Распознавание собственного луча построено по принципу частотного кодирования, широко применяющемуся в простых системах радиуправления.

Принципиальная схема излучателя показана на рисунке 1. Это мультивибратор на микросхеме D1, который вырабатывает импульсы частотой 12 кГц. Эта частота при сопротивлении R1 = 200 кОм. Изменив R1 можно изменить и частоту модуляции, например, чтобы получить частоту модуляции 7 кГц R1 должно быть 300 кОм.

Эти импульсы поступают на электронный ключ на транзисторах VT1 и VT2. Ключ манипулирует ток, проходящий через светодиод

Транзистор КТ315 — любой из серии КТ315 или КТ3102, КТ312, КТ503. Тиристор КУ202 с буквами от "К" до "Н". Тип диодов VD1-VD4 зависит от мощности сигнального устройства. Если ток не более 0,5 А можно использовать диоды серии КД209 (любые), при токе до 5 А можно использовать КД202 с буквами К, Л, М, Р. При еще большем токе можно использовать диоды D245, D246, D247. При работе на нагрузку мощнее 250 Вт необходимо тиристор и диоды поставить на небольшие радиаторы.

Петренко С. М.

инфракрасного излучения VD1 (АЛ147). Ток ограничивается резистором R4. В результате VD1 излучает ИК-поток, промодулированный частотой мультивибратора (в данном случае примерно 12 кГц).

Питается передатчик постоянным напряжением 4,5-12В, которое подается по двухпроводной линии, при использовании передатчика в составе датчика пересечения ИК-луча, и от гальванической батареи, если передатчик работает в составе дистанционного управления. Во втором случае, наиболее простой способ кодировки — это подключение источника питания к данному передатчику через механический номеронабиратель от телефонного аппарата. Вращая диск механического номеронабирателя можно передавать по ИК-каналу импульсные послылки, состоящие из 1-10 модулированных пачек.

Безусловно, могут быть и другие варианты кодировки. Если нужно передавать только одну команду, например на выключение или включение какого то устройства, можно ограничиться всего одной кнопкой, включенной в разрыв цепи питания.

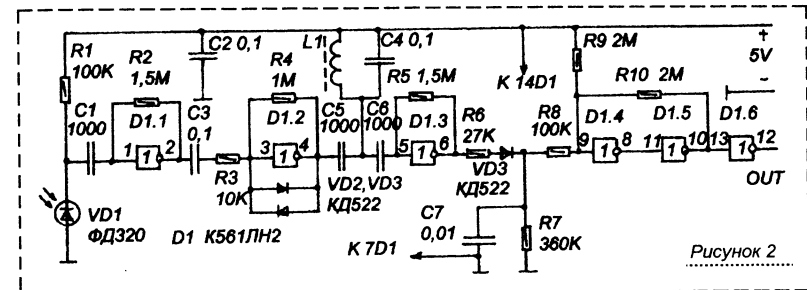


Рисунок 2

Принципиальная схема фотоприемника показана на рисунке 2. В её основе лежит схема аналогового усилителя на инверторе микросхемы КМОП. ИК-излучение воспринимает фотодиод VD1, его обратное сопротивление совместно с резистором R1 образует делитель напряжения. Обратное сопротивление фотодиода меняется при освещении его ИК-излучением, в результате чего в точке соединения диода и резистора формируется переменное напряжение, частота которого соответствует частоте модуляции излучателя. Это напряжение через C1 поступает на первый каскад усиления, выполненный на элементе D1.1. Резистор R2 и реактивное сопротивление конденсатора C1 переводят этот элемент в режим аналогового усилителя переменного тока. Далее следует усилитель-ограничитель на элементе D1.2, эффект ограничения достигается диодами VD2 и VD3, включенными параллельно резистору R4, переводящему элемент в режим аналогового усилителя.

На выходе ограничителя включен контур L1C4, настроенный на частоту модуляции передатчика. Если частота ИК-импульсов не соответствует настройке этого контура, его сопротивление низко, и оно шунтирует сигнал, ослабляя амплитуду переменного напряжения. При совпадении частоты модуляции с частотой резонанса контура, переменное напряжение на нем резко возрастает. Затем это напряжение усиливается еще одним каскадом усиления на элементе D1.3, переведенным в режим аналогового усилителя.

С выхода D1.3 переменное напряжение поступает на детектор на VD3 и C7. Если резонансная частота контура L1C4 совпадает с частотой модуляции, то на C7 появляется постоянное напряжение, соответствующее по уровню логической единице. Эта единица подается на вход триггера Шмитта D1.4, D1.5, который формирует логический уровень, и на выходе элемента D1.6 будет логический ноль.

Если резонансная частота контура L1C4 не совпадает с частотой модуляции, то напряжение на C7 не достигнет порогового уровня, и на выходе элемента D1.6 будет логическая единица.

Таким образом, когда "свой" сигнал есть, — на выходе D1.6 будет ноль, когда сигнала нет или сигнал не "свой" — на выходе D1.6 будет единица.

Диапазон питания приемника 4,5..15 В.

Вместо микросхем К561ПН2 можно использовать К1561ПН2. Катушка L1 наматывается на ферритовом кольце диаметром 10-12 мм из феррита проницаемостью 400-2000 (например 2000НМ). Для частоты резонанса 12 кГц она должна содержать 100 витков, а для частоты 7 кГц — 60 витков. Провод ПЭВ диаметром 0,2-0,4 мм.

Один светодиод АЛ147 можно заменить двумя последовательно включенными АЛ107.

Поскольку настройка контура L1 C4 затруднена (нужно отматывать витки или навешивать "грозди" конденсаторов), частоту резонанса контура устанавливают только ориентировочно, а затем производят сопряжение настроек передающего и приемного узлов подстройкой частоты модуляции передатчика подбором номинала R1 (рисунок 1). Чтобы получить точное сопряжение, если позволяют габариты, можно R1 заменить миниатюрным подстроечным резистором.

Точность настройки определяют измеряя постоянное напряжение на C7 (рисунок 2), при приеме сигнала от ИК-передатчика.

Дальность связи, при тщательном сопряжении, составляет около 8-10 метров. Дальность связи, при необходимости, можно уменьшить уменьшив сопротивление R7 (рисунок 2)

Если ИК-канал будет использоваться в охранной системе как датчик пересечения ИК-луча, то на фотодиод и светодиод нужно надеть трубчатые бленды и точно навести их друг на друга.

БЛОК-СИРЕНА В АВТОСИГНАЛИЗАЦИИ

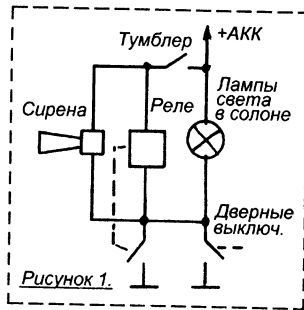
Стоимость "средней" автосигнализации обычно лежит в пределах 70-100\$. Сумма значительная для многих, особенно для владельцев недорогой отечественной автотехники. Причем "средняя" сигнализация обычно имеет ограниченный набор функций - контактные датчики, датчик удара, дистанционные брелки и многоголосая сирена. Обычно нет ни блокировки двигателя, ни каких-то современных датчиков типа датчика объема. Дешевые же сигнализации (производства Турции или Китая) по цене 40-50\$ обычно даже не имеют датчика удара, — только контактные.

В то же время, стоимость одной многоголосовой блок-сирены укладывается в 3-5\$. Если потребовалось в срочном порядке оснастить автомобиль сигнализацией можно обойтись одной только сиреной и минимальным набором других элементов.

В самом простейшем случае, сирену можно по цепи питания, через "потайной" тумблер подключить между положительной клеммой аккумуляторной батареи и цепью дверных контактных выключателей внутрисалонного освещения. Как это сделать, нет смысла даже рисовать схему. При открывании двери будет включаться сирена и издавать "фирменный" звук, при закрывании сирена выключается.

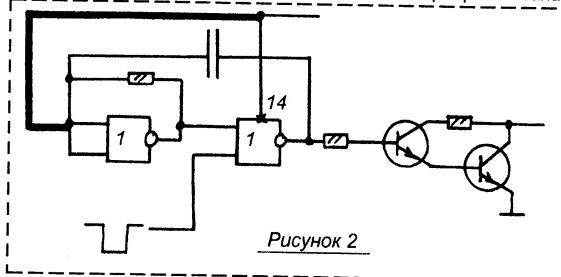
Если нужно чтобы сирена продолжала работать и при закрывании двери, до тех пор пока её не выключат тумблером, то в простейшем случае можно ограничиться только одним электромагнитным реле, типа реле звукового сигнала "восьмерки" (рисунок 1).

Очень хороших результатов можно добиться, если использовать блок-сирену совместно с большинством самодельных автосигнализаций построенных на микросхемах К561 или К176. За последние 20 лет в радиолобительской литературе представлен широкий выбор таких устройств. Но подключить сирену непосредственно на выходе такой сигнализации не всегда возможно. Дело в том, что большинство таких сигнализаций рассчитаны на использование в качестве сигнального устройства автомобильного клаксона, и выдают на выходе пульсирующий ток, чтобы клаксон звучал прерывисто. Еще сложнее, если на выходе

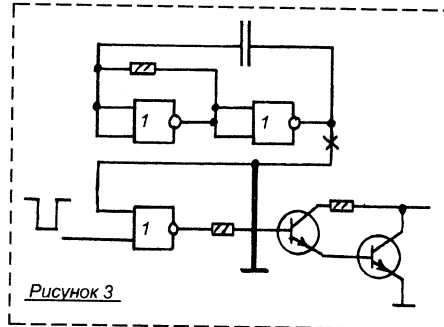


сигнализации стоит тиристор, при работе с сиреной он не закрывается после завершения сигнального цикла и сирена будет звучать бесконечно долго.

В том случае, если сигнализация рассчитана



на подключение на её выходе реле звукового сигнала, сирену можно подключить вместо этого реле, а чтобы не было прерывания нужно заблокировать мультивибратор, который задает это прерывание. Проще всего это сделать установив перемычку между входом

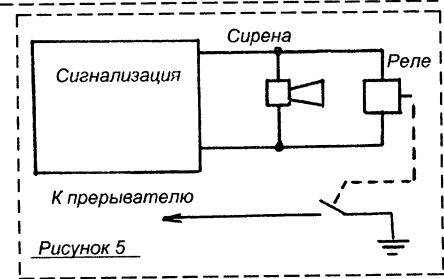
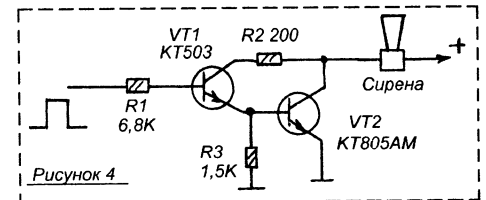


первого элемента мультивибратора и плюсом или минусом питания, в зависимости от того какой уровень на выходе мультивибратора

вызывает открытие выходного ключа (рисунок 2). Если мультивибратор должен работать постоянно (например, от него зависит мигание сигнального светодиода), можно оставить его как есть, но заблокировать один из входов электронного ключа (логического элемента) через который подаются импульсы от мультивибратора на выходной транзисторный ключ (рисунок 3).

Если выходной каскад сигнализации построен на основе тиристора, его необходимо заменить транзисторным (рисунок 4). Установив дополнительное реле можно устроить блокировку системы зажигания (рисунок 5), путем замыкания цепи прерывателя на массу. Реле — типа реле звукового сигнала "восьмерки".

Если выходной транзисторный ключ сигнализации не достаточно мощный для подачи питания на сирену (она обычно потребляет ток 0,5-1А, а реле звукового сигнала, обычно не более 150 мА), можно установить промежуточное реле (типа реле звукового сигнала) или сделать более мощный транзисторный каскад.



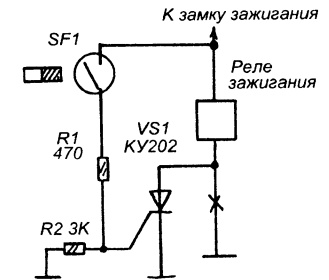
Корольчук П. Р.

БЛОКИРОВКА ДВИГАТЕЛЯ

Один из верных способов защиты автомобиля от угона — установка блокиратора, который не дает постороннему человеку запустить двигатель. На страницах радиолобительских журналов встречаются различные варианты такой блокировки. Хочу предложить свой вариант блокиратора (на оригинальность не претендую), который исправно служит уже несколько лет.

Объект блокировки "Жигули - ВАЗ-2107", в этом автомобиле, как и во многих других, напряжение на систему зажигания подается через промежуточное реле зажигания (напряжение от замка поступает на обмотку реле, оно своими контактами подает напряжение на систему зажигания). Поэтому, если заблокировать это самое реле, то система зажигания не будет функционировать и с запуском двигателя возникнут определенные проблемы.

Схема предельно простая (см. рисунок), в разрыв провода идущего от реле зажигания к корпусу автомобиля (минусу) включается тиристор типа КУ202 (как наиболее доступный),



ток на его УЭ подается через геркон SF1. После поворота ключа в положение "зажигание включено" нужно поднести к геркону постоянный магнит. SF1 замкнется и откроет тиристор, реле включится. Теперь, благодаря триггерному эффекту тиристора он будет открыт все время пока ключ будет в положении "зажигание включено" или "стартер". При выключении зажигания тиристор обесточивается и закрывается. Теперь при повторном включении нужно снова замкнуть геркон SF1.

Геркон можно заменить "секретной" кнопкой без фиксации.

Гриченко И. Е.

СТОП-СИГНАЛ "РАСТУЩАЯ ЛИНИЯ"

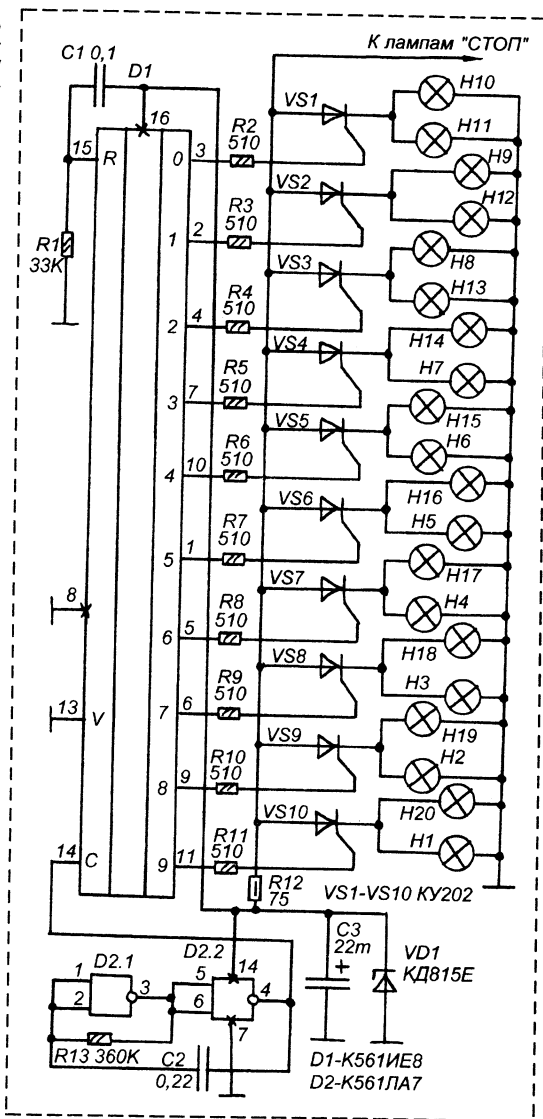
Среди многих автолюбителей, которые относятся к своему автомобилю не только как к транспортному средству, пользуются спросом различные добавочные фонари стоп-сигнала, от простых добавочных ламп, устанавливаемых за задним стеклом, до устройств, воспроизводящих световые эффекты.

Предлагаемый вариант дополнительного стоп-сигнала, при нажатии на педаль тормоза синтезирует светящуюся линию, которая сначала появляется небольшой длины (в две лампочки), а затем, пока педаль тормоза удерживается нажатой, эта линия постепенно удлиняется до длины в 20 лампочек. После опускания педали тормоза светящаяся линия сразу же гаснет.

Большинство аналогичных устройств, описанных в литературе, и существующих в продаже имеют выходные каскады, построенные на биполярных транзисторах по схеме электронных ключей. В результате, такие каскады не могут коммутировать лампы относительно большой мощности без применения теплоотводных радиаторов, и часто выходят из строя от начального броска тока, который происходит при включении холодной лампы накаливания. В данном устройстве выходные каскады построены на популярных тиристорах КУ202, которые способны коммутировать достаточно большие токи и мощности практически не нагреваясь. К тому же, используя триггерный эффект тиристора легко организовать эффект удлиняющейся линии, — нужно только поочередно открыть эти тиристоры.

Принципиальная схема устройства показана на рисунке. В катодных цепях тиристоров включены по две автомобильные лампочки типа 2F2 на 12 В / 21W. Они расположены в линию. Нумерация ламп в порядке от одного конца линии до другого.

Лампы включены в катодные цепи тиристоров, по тому, что у КУ202 на корпус выводится анод, а такая схема позволяет все тиристоры привинтить на одну общую металлическую панель, на которую подавать + питания.



Лампы подключены так, чтобы, при последовательном включении тиристоров от VS1 до VS10, сначала загорались две средние лампы, а потом, последовательно загорались лампы, расположенные от них в обе стороны.

При нажатии на тормоз происходит подача питания на штатные лампы "стоп-сигнала", поскольку это устройство по питанию подключено параллельно им, то в этот момент питание подается и на него. Цель C1R1 формирует короткий положительный импульс, который предустанавливает счетчик-дешифратор D1 в нулевое состояние. Сразу включаются лампы H10 и H11. На вход С счетчика поступают импульсы от мультивибратора на D2 и состояние D1 последовательно меняется от 0 до 9, и последовательно открываются все тиристоры. Теперь, когда все тиристоры открылись, состояние счетчика не будет влиять на свечение ламп, и он может продолжать себе работать по кругу.

При отпускании тормоза происходит отключение напряжения от штатных ламп "стоп-сигнала" и, следовательно, происходит отключение питания данного устройства. Все лампы гаснут сразу, и при повторном включении описанный выше процесс повторится.

Конструкция зависит от личной фантазии и возможностей. Можно сделать длинный пластмассовый корпус с панелью из цветного (красного) оргстекла, например из имеющейся

в продаже красной накладки по номерной знак для ВА3-2108-099, за которой расположить лампы. Можно сделать корпус с отверстиями, из которых выступают лампы окрашенные в красный свет.

Внутри корпуса можно установить "бутербродом" две металлические панели, изолированные друг от друга, в одной просверлить отверстия в которые туго вставить цоколи ламп, а в другой просверлить отверстия под болты корпусов тиристоров.

Схему на микросхемах выполнить на печатной или макетной плате. В авторском варианте в качестве печатной платы используется отрезок платы от неисправного электронного узла, в котором есть "посадочные места" под две микросхемы. Большинство печатных дорожек с этого отрезка удалены или перерезаны, а монтаж выполнен полубъемным способом.

Использованы тиристоры КУ202Н, но годятся любые КУ202.

Стабилитрон VD1 предохраняет микросхемы от выбросов напряжения борт-сети автомобиля. С3 подавляет помехи.

Настройка заключается в установке скорости "разбегания" светящейся линии подбором номинала резистора R13.

Касимов В. С.

ПУСКОВОЕ УСТРОЙСТВО

В северных регионах в зимнее время года особенно остро стоит проблема запуска двигателей автомобилей. При низких температурах емкость автомобильного аккумулятора сильно понижается, а сопротивление вращению холодного двигателя значительно увеличивается. Кроме того горячая смесь конденсируется на стенках цилиндров и плохо воспламеняется, поэтому требуется более продолжительное вращение коленвала при помощи В результате, после ночной стоянки пускового тока аккумулятора может не хватить на запуск двигателя.

Чтобы выйти из этого положения на многих автопредприятиях (таксопарках, станциях скорой помощи, и д.р.) применяют пусковые

устройства, представляющие собой мощные электросетевые источники питания, которые выдают пульсирующий ток до 100-150 А при напряжении 12-15В. При помощи такого устройства можно заводить двигатель сколь угодно долго (особенно если трансформатор стоит на улице и охлаждается 20-градусным морозом), используя энергию электросети.

В любительских условиях пусковое устройство проще всего сделать из любого ЛАТРа (лабораторный автотрансформатор). Нужно аккуратно разобрать его корпус, удалить контактный движок, и намотать вторичную обмотку толстым проводом в резиновой изоляции, примерно 18-25 витков (зависит от типа ЛАТРа), проводом сечением не менее 7мм² (можно многожильным).

Затем, с этой обмотки, подавать ток на автомобиль через однополупериодный выпрямитель на силовом диоде типа Д161-250, соблюдая полярность.

НЕСЛОЖНОЕ ЗАРЯДНОЕ УСТРОЙСТВО НА ТС-200

Максимальный ток, который выдает это устройство, до 15 А, при необходимости ускоренной зарядке аккумулятора, можно устанавливать ток 10-12 А. Но при

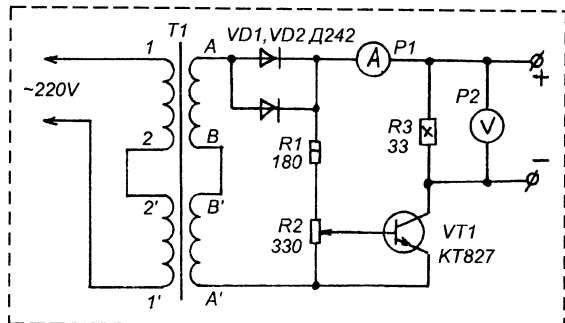
Нарушение режима эксплуатации аккумулятора (вследствие неправильной работы реле-регулятора автомобиля, или длительного хранения) почти всегда приводит к сульфатизации пластин. В результате внутреннее сопротивление батареи возрастает, и даже в заряженном виде она не может выдать необходимый пусковой ток.

Наиболее простой способ "реанимации" такой батареи это зарядка в тренировочном режиме, когда за один период сетевого напряжения происходит зарядка аккумулятора током в 5-10 ниже емкости батареи, в течении одного полупериода, и разрядка током в 50-100 раз ниже емкости батареи. Обычно, после десяти часов такого режима большинство засульфатизированных аккумуляторов приходит в норму.

На рисунке показана схема простейшего устройства, реализующего такой режим. Во время положительного полупериода на базе составного транзистора появляется открывающее напряжение, которое устанавливается резисторами R1 и R2. Транзистор открывается и через него на аккумулятор поступает зарядный ток. Величина этого тока зависит от степени открывания VT1, а значит от положения движка R2. Зарядный ток, протекающий через батарею измеряется амперметром P1.

С переходом сетевого напряжения через нуль транзистор VT1 закрывается, и в течении отрицательной полуволны сетевого напряжения происходит разрядка аккумулятора через мощный резистор R3.

Вольтметр P2 служит для наблюдения за напряжением на аккумуляторе. Нельзя допускать чтобы оно было больше 14В. Если аккумулятор сильно засульфатизирован, его внутреннее сопротивление будет велико, и даже при небольшом токе зарядки на нем будет падать повышенное напряжение (16-17В), этого допускать нельзя, и на первом этапе "реанимации" нужно резистором R2 установить такой ток, при котором напряжение на аккумуляторе будет не больше 14-14,5В, а затем, через 15-30 минут, постепенно увеличивать ток наблюдая чтобы напряжение не превышало 14 В.



этом нужно следить за тем чтобы электролит не закипал (снять одну из крышечек, и если будет видно активное пузырение, уменьшить ток до такого уровня чтобы его не было).

Диоды D242 можно заменить любыми другими диодами на ток не ниже 10 А, например КД213, D243, КД202. Транзистор КТ827 можно заменить на КТ825, но при этом изменить полярность подключения диодов, P1, P2 и аккумулятора. Амперметр P1 — на ток до 3-5 А, но его шкалу нужно перегадуировать, потому что его показания будут в 2,5 раза занижены, то есть если амперметр показывает 3 А, то на самом деле это 7,5 А. Вольтметр любой постоянного тока. Показания вольтметра корректировать не нужно, но они будут реальными только при подключенном аккумуляторе.

В качестве основы для трансформатора используется силовой трансформатор ТС200 (можно и ТС180) от старых ламповых телевизоров. Нужно удалить все его вторичные обмотки, затем намотать новые, — две обмотки по 40 витков (на разных катушках трансформатора). А затем соединить их так же как соединены сетевые обмотки.

Транзистор и диоды должны быть на радиаторах, особенно транзистор. В качестве радиатора для транзистора можно использовать металлический корпус устройства, но при этом не соединять его с другими цепями, либо изолировать транзистор диэлектрическими прокладками (слода). Для диодов в качестве радиатора можно использовать металлический кронштейн площадью не менее 50 см², который укрепить внутри корпуса на изоляционных стойках, чтобы он не имел контакта с корпусом устройства.

ВЫКЛЮЧАТЕЛЬ СВЕТА С ЗАДЕРЖКОЙ

вызывает открывание симистора VS1. Лампа H1 включена.

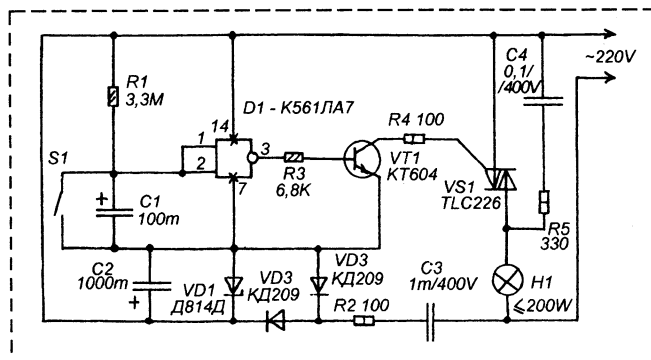
При размыкании контактов выключателя S1 начинается медленная зарядка C1 через резистор R1, и когда напряжение на C1 достигнет порога переключения логического

особенность этого выключателя в том, что при включении свет в помещении включается сразу же, а при выключении свет гаснет не сразу, а через 1-2 минуты после выключения выключателя. А если выключатель заменить кнопкой, то свет будет включаться каждый раз при нажатии кнопки, а затем гаснуть через 1-2 минуты. Такие выключатели можно установить на лестничных клетках, в длинных коридорах, на складе, в гараже, в любом другом подсобном помещении. Например, в прихожей: вы включаете выключатель, но свет еще горит около 1 минуты, этого времени достаточно, чтобы открыть входную дверь, затем, пользуясь светом из квартиры, вставить в замок ключ, закрыть дверь и запереть её. Потом, после вашего ухода свет погаснет сам.

Устройство аналогичного действия описано в Л.1, но в нем в качестве реле времени применяется относительно редкий полевой транзистор КП501, и в цепи питания осветительной лампы включен выпрямительный мост на мощных диодах.

В моем варианте, реле времени выполнено на широкодоступной микросхеме K561ЛА7, причем возможно использовать практически любую микросхему КМОП или МОП, имеющую в своем составе хотя-бы один инвертор. А применение в качестве ключевого устройства распространенного импортного симистора TLC226 позволяет отказаться от выпрямительного моста в цепи питания лампы.

Реле времени выполнено на одном из элементов микросхемы D1, выдержка времени определяется временем зарядки конденсатора C1 через резистор R1. Пока контакты выключателя S1 замкнуты логический уровень на входах элемента нулевой, на его выходе будет единица, которая приводит к открыванию транзистора VT1, а тот, в свою очередь,



элемента, уровень на его выходе сменится на нулевой. Это вызовет закрывание транзистора VT1 и, вслед за ним, закроется симистор VS1, а лампа погаснет.

Таким образом, лампа погаснет после выключения S1 через такое время, которое потребуется на зарядку C1 через R1.

При монтаже все входы всех остальных элементов микросхемы нужно соединить с её 14-м или 7-м выводом.

Конденсаторы C1 и C2 на напряжение не ниже 10 В, C3 и C4 — не ниже 300 В. Диоды КД209 можно заменить на КД105 или 1N4001. Стабилитрон — любой на 8-15 В. Транзистор КТ604 можно заменить на КТ605, КТ940, ВС337.

Осветительная лампа может быть мощностью 40...200Вт. Оптимально 60...100 Вт, при такой мощности симистор вообще не греется. Если мощность будет более 200 Вт симистор необходимо установить на радиатор. Симистор имеет корпус, похожий на КТ805БМ, если цоколевку сравнить с этим транзистором, то "база" — управляющий электрод, "коллектор" — идет на лампу, а "эмиттер" — к сети.

Выключатель S1 — любой конструкции. Необходимую выдержку времени можно установить подбором номинала R1.

Лыжин Р.

Литература : 1. Крапивин И. В. "Экономные выключатели света". ж. Радиоконструктор 09-2001, стр. 31-32.

КВАРЦЕВЫЙ БУДИЛЬНИК УПРАВЛЯЕТ НАГРУЗКОЙ

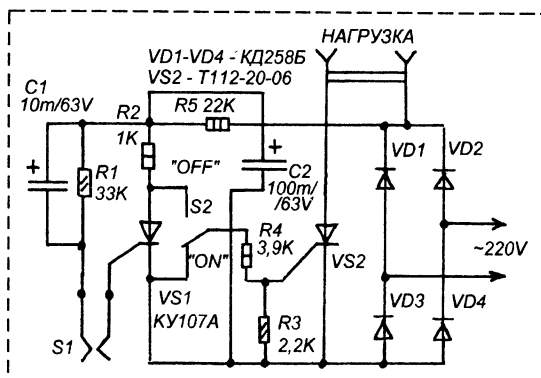
В настоящее время, практически в любом ларьке, торгующим разным китайским "шир-потребом", имеются в продаже миниатюрные кварцевые будильники китайского произ-водства, они дешевы и ходят достаточно точно. Механизм и корпус пластмассовые. Питаются от одного гальванического элемента на 1,5 В, и при совпадении установленного времени издают негромкий прерывистый писк. В механизме будильника есть пара контактов, которые замыкаются при совпадении часовой стрелки со стрелкой установки будильника. Контакты остаются замкнутыми 30-60 минут, пока часовая стрелка не переместится на столько, чтобы они разомкнулись. Эти контакты подсоединены к плате при помощи двух контактных лепестков, прижатых к её дорожкам. Отключается сигнал при помощи рычажка, при перемещении которого между этими контактными лепестками и платой вдвигается изоляционная пластинка.

На базе такого будильника можно сделать простой таймер, который будет включать или выключать нагрузку в заданное время. На рисунке показана схема одного из возможных вариантов такого устройства. Включает нагрузку тиристор VS2. В принципе, можно было бы просто взять и подключить контакты будильника (S1) так, чтобы через них подавать открывающий ток на УЭ VS2, но дело в том, что после срабатывания будильника контакты остаются замкнутыми только 30-60 минут, а затем размыкаются. Поэтому нужно либо предусмотреть остановку хода механизма будильника после срабатывания, либо ввести ячейку памяти. В данном случае роль ячейки памяти выполняет маломощный тиристор VS1. Он питается постоянным напряжением от источника VD1-VD4, R5, C2. Конденсатор C2 сглаживает пульсации сетевого напряжения и после подачи управляющего тока на УЭ VS1 этот тиристор переходит в устойчивое состояние, независимое от пульсации сетевого напряжения.

Переделка будильника состоит в том, чтобы вывести два монтажных провода от контактных лепестков механизма будильника. Можно припаять провода к этим лепесткам, предварительно проложив прокладку из стеклотекстолита между ними и платой будильника (чтобы не перегреть плату). Когда будильник работает в составе таймера его выключатель сигнала должен быть в положении "выключено".

Максимальная мощность нагрузки без радиатора 150 Вт.

при срабатывании будильника. В показанном на схеме положении нагрузка включается. При срабатывании будильника происходит замыкание контактов S1. Зарядный ток конденсатора C1 переключает тиристор



VS1 в открытое состояние. Это приводит к тому, что через открытый VS1 поступает управляющий ток на УЭ VS2 и VS2 открывается, подавая напряжение на нагрузку.

После размыкания контактов S1 тиристор VS1 остается открытым до тех пор пока устройство не будет отключено от электросети.

Когда S2 находится в противоположном показанному на схеме положении нагрузка будет отключаться по сигналу будильника. Резисторы R3-R4 будут замкнуты, а пока тиристор VS1 открыт управляющий ток на УЭ VS2 поступает по цепи R2-R5. При срабатывании будильника VS1 открывается и шунтирует цепь УЭ VS2, и на спаде полуволны сетевого напряжения VS2 закрывается, а нагрузка выключается.

Переделка будильника состоит в том, чтобы вывести два монтажных провода от контактных лепестков механизма будильника. Можно припаять провода к этим лепесткам, предварительно проложив прокладку из стеклотекстолита между ними и платой будильника (чтобы не перегреть плату). Когда будильник работает в составе таймера его выключатель сигнала должен быть в положении "выключено".

Максимальная мощность нагрузки без радиатора 150 Вт.

Крапивин И. В.

РАДИОШКОЛА

ЦИФРОВЫЕ МИКРОСХЕМЫ "ТТЛ" (занятие №18)

На предыдущих занятиях (№1-№17) мы изучали микросхемы только одного типа логики МОП (K176) и логики КМОП (K561). Главное отличие этих микросхем состоит в том, что все логические элементы микросхем K176 (K561) построены на полевых транзисторах с изолированными затворами. А каскады на полевых транзисторах свойственно практически бесконечное входное сопротивление (пренебрежительно малый входной ток) и минимальный ток потребления по питанию (микроамперы). Поэтому K176 и K561 очень удобны в применении и большинство любительских конструкций строится именно на них, потому что можно сделать конструкцию, которая будет питаться от одной "батарейки" более года, практически не потребляя её энергии. Но им свойственен и недостаток, — они не могут работать на высоких частотах, на частотах выше 1-3 МГц они начинают искажать форму импульсов, работать с ошибками, их ток потребления сильно возрастает, и с дальнейшим ростом частоты они вообще перестают функционировать.

Значительно раньше появились микро-схемы логики ТТЛ (транзисторно-транзис-торная логика), логические элементы которых построены на биполярных транзисторах. Такие микросхемы потребляют высокие токи (единицы -десятки миллиампер), у них малое входное сопротивление, а следовательно и большой входной ток. Но ТТЛ могут работать на значительных частотах, до 30 МГц и выше. И благодаря этому обстоятельству, зародившиеся в 70-х годах, они по-прежнему продолжают производиться и совершенствоваться.

Наиболее распространенные и доступные микросхемы ТТЛ, — это серия K155 и её усовершенствованная, более современная серия K555.

K155 и K555 внешне очень похожи на микросхемы серий K176 и K561, они имеют такие же пластмассовые корпуса с 14-ю и 16-ю выводами, и логика действия во многом сходная, разница в функциональном составе и электри-

ческих параметрах. Напряжение питания должно быть строго 5 В (4,7...5,3В). Напряжение логической единицы лежит в пределах 2,4...5 В, логического нуля 0...0,4 В. Если один из входов микросхемы серии K155 (K555) никуда не подключить, то микросхема это обстоятельство воспринимает как логическую единицу, и нет никаких третьих, высокоомных, состояний, которые есть у микросхем K176 и K561. Если измерить напряжение на таком никуда не подключенном входе, то окажется в пределах 2,4...3В, то есть логическая единица. Поэтому входной ток логической единицы так мал (по паспорту не более 0,1 mA), хотя на самом деле его может и не быть вовсе. Другое дело - логический ноль, входной ток логического нуля может достигать 2 mA. То есть, если воспользоваться Законом Ома, то можно рассчитать, что для того чтобы состояние входа микросхемы K155 (K555) изменить на нулевое, нужно соединить этот вход с минусом питания через резистор сопротивлением не более 1,5 кОм.

Можно сказать, что микросхемы K155 (K555) управляются нулями. Чтобы представить это наглядно обратимся к рисунку 1. Когда контакты тумблера S1 не замкнуты вход

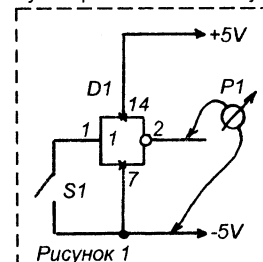


Рисунок 1

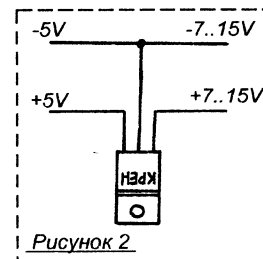


Рисунок 2

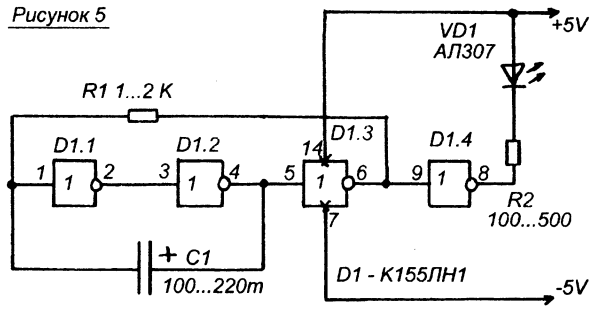
инвертора D1 никуда не подключен, и это означает что на входе единица, поэтому на выходе будет ноль. Если тумблер S1 замкнет контакты, то вход инвертора соединится с минусом питания, и это будет уже логический

нуль, а на выходе (по логике работы инвертора) будет единица.

Поскольку основное "усилие" нужно прилагать чтобы перевести вход элемента микросхемы K155 (K555) в состояние логического нуля, а на единицу вообще можно энергию не тратить, то и выходные токи единицы и нуля выходов этих микросхем существенно отличаются. Выходной ток единицы около 1,6 мА, а выходной ток нуля около 16 мА.

Для экспериментов с микросхемами K155 (K555) нужен источник постоянного стабильного напряжения 5 В. Можно использовать сетевой адаптор, выдающий такое напряжение. Но если адаптора выдающего именно 5 В нет, а есть другой, например на 10 В или на другое напряжение больше 7 В, то его тоже можно использовать, а напряжение на микросхемы подавать через стабилизатор напряжения 5 В,

Рисунок 5



собранный на одной микросхеме-стабилизаторе КР142ЕН5А (рисунок 2).

МИКРОСХЕМА K155ЛН1 (K555ЛН1). микро-схема, по функциональному назначению, аналогична микросхеме K561ЛН2, она содержит шесть инверторов, и даже её разводка элементов по выводам (рисунок 3) такая же как у

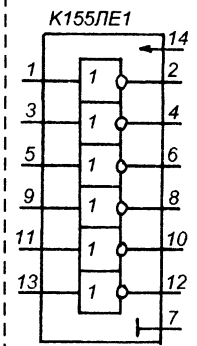


Рисунок 3

микросхемы K561ЛН2.

Поскольку микро-схемы K155 (K555) имеют достаточно высокий выходной ток нуля, то для наблюдения за состоянием выхода микросхемы можно использовать свето-диод (рисунок 4), который будет светиться когда на выходе элемента нуль, и гаснуть когда единица.

Собрав схему, показанную на рисунке 4 можно экспериментально определить

минимальный входной ток логического нуля, при котором происходит изменение логического состояния инвертора. Установить движок переменного резистора R1 в положение максимального сопротивления и наблюдая за светодиодом VD1 постепенно перемещайте движок в обратном направлении. Как только светодиод погаснет посмотрите на показания милли-амперметра P1 (или мультиметра, включенного на предел 20 мА). Должно быть где-то 1-2 мА. Это и будет входной ток нуля для конкретной микросхемы.

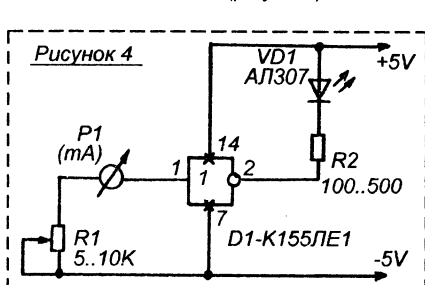


Рисунок 4

внутренний мир зарубежной техники

ТЕЛЕФОННЫЕ АППАРАТЫ "PANAPHONE"

В настоящее время наиболее популярны телефонные аппараты, в нижней ценовой категории, — это аппараты "Panaphone".

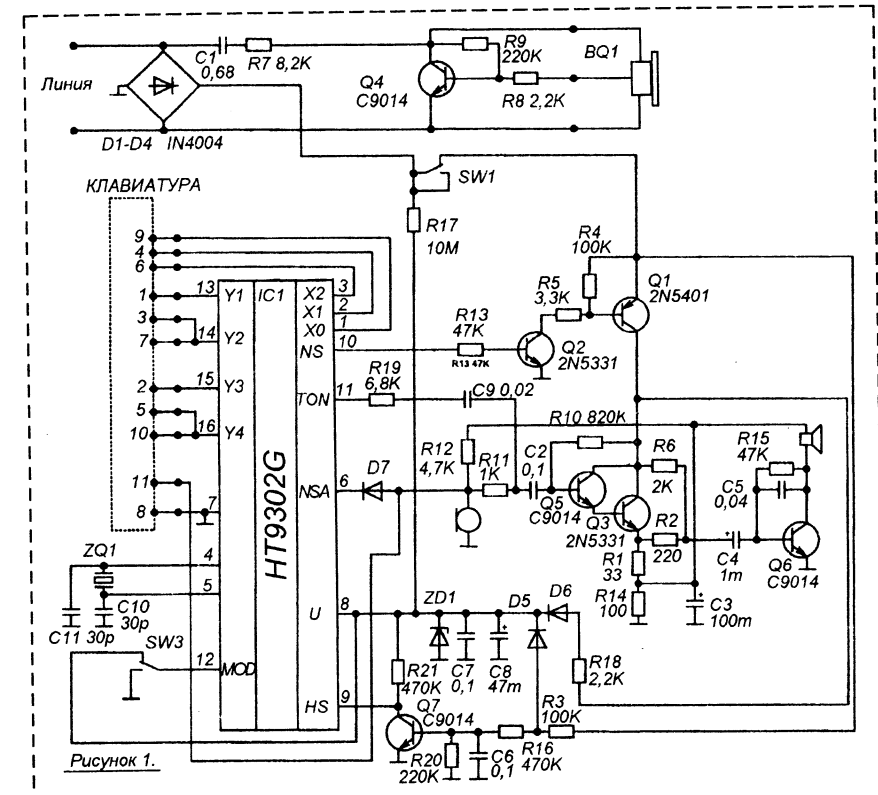
Выпускается достаточно широкий ассортимент телефонов этой торговой марки, но в большинстве своем они построены по нескольким "типовым" сходным схемам.

многофункциональная микросхема HT9302G — номеронабиратель. Тактовая частота стабилизирована кварцевым резонатором ZQ1.

Импульсный ключ выполнен на транзисторах Q1 и Q2, разговорный узел на Q3, Q5, Q6. На Q7 - устройство предустановки микросхемы.

Схема вызывного устройства на Q4 и пезоэлектрическом зуммере BQ1 стала уже типовой для простых телефонов-трубок.

Принципиальная схема более сложного телефонного аппарата Panaphone KX-T9700 показана на рисунке 2. Номеронабиратель выполнен на многофункциональной микросхеме HT9215D. Тактовая частота задающего генератора микросхемы стабилизирована



Принципиальная схема типичного представителя класса "телефон-трубка" Panaphone KX-T1500W показана на рисунке 1. В основе кварцевым резонатором на 3,58 МГц. Вызывное устройство на звуковом синтезаторе IC2 - T5875M, он работает на динамики

РАДИОВЕЩАТЕЛЬНЫЙ ПРИЕМ

Простой приемник прямого усиления на КР174УН23	01 — 9
Простой УКВ ЧМ приемник на ТА2003Р	02 — 2
Квазисенсорный блок фиксированных настроек	02 — 4
Узел фиксированных настроек для УКВ ЧМ приемника	02 — 8
Цифровая шкала АМ-ЧМ приемника ..	03 — 10
УКВ-ЧМ стереоприемник	05 — 10
Двухдиапазонный приемный тракт на К174ХА34	05 — 13
Сканирующее устройство для УКВ-ЧМ приемника	06 — 16
Всеволновый УКВ-ЧМ приемник	07 — 11
Синхронный гетеродинный приемник УКВ ЧМ сигналов	09 — 9
Кнопочный узел управления для приемника на К174ХА34	10 — 17
УКВ ЧМ приемный модуль на К174ХА34	11 — 13

РАДИОСВЯЗЬ

Простая СВ-радиостанция с амплитудной модуляцией	01 — 2
Антенны из коаксиального кабеля	01 — 5
Антенны из коаксиального кабеля	02 — 6
УКВ ЧМ радиостанция	03 — 2
Усилитель мощности на диапазон 144 МГц	03 — 6
Ленточные УКВ антенны	03 — 7
Прежде чем собирать приемник прямого преобразования	04 — 6
Простой приемник прямого преобразования на 28 МГц	04 — 10
Проволочные антенны для диапазона 144 МГц	04 — 12
Малогабаритная радиостанция на СВ - диапазон	05 — 2
ЧМ- радиостанция на СВ-диапазон	05 — 5
Приемный тракт простой УКВ ЧМ радиостанции	06 — 2
Простая радиостанция для ближней связи	06 — 4
Приемный тракт СВ-радиостанции на доступных деталях	06 — 8
УКВ-гетеродин	06 — 10
Трансформаторы на линиях передачи в радиолюбительской практике	06 — 12

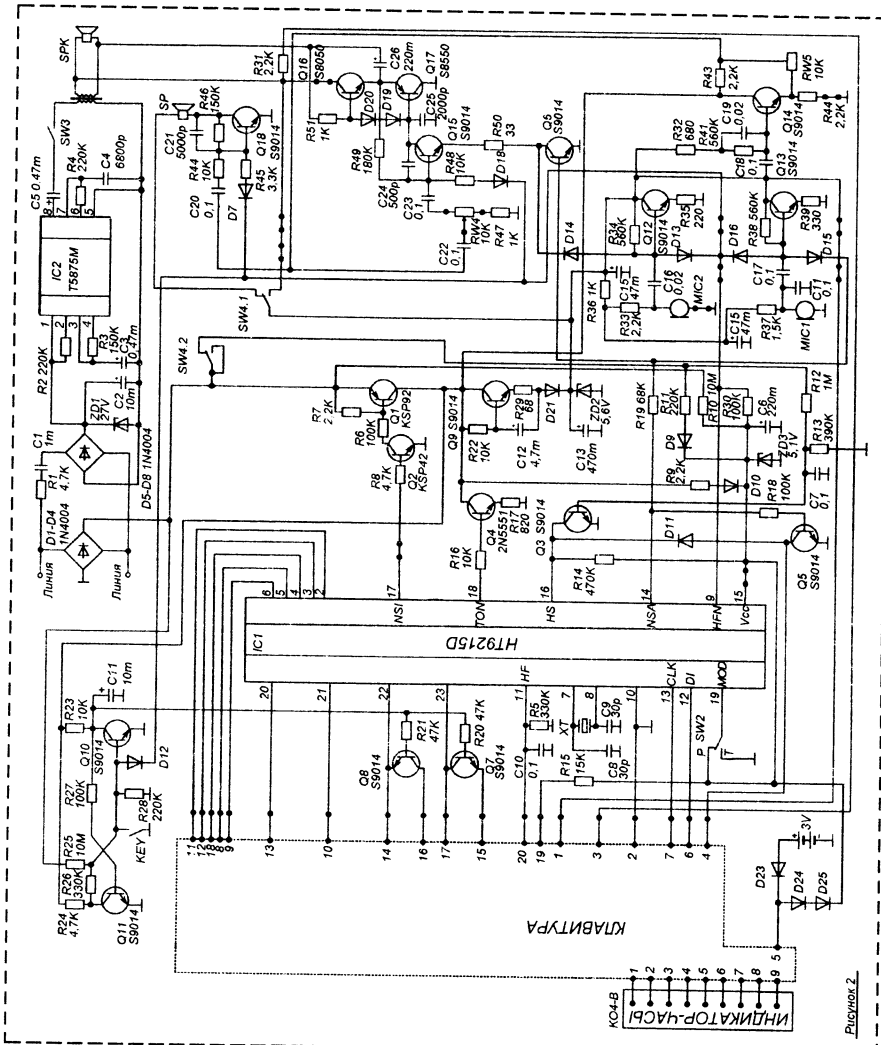
Четвертьволновый резонатор	06 — 14
Приемный тракт СВ-радиостанции	07 — 2
Лампа накаливания и светодиод в цели антенны	07 — 4
Четырехдиапазонный трансивер с кварцевой стабилизацией	07 — 5
Приемный тракт на СВ диапазон	08 — 2
Передатчик на MC2833	08 — 4
Цифровая шкала КВ-трансивера	08 — 8
Антенны возимых радиостанций	09 — 2
Приемный тракт СВ-диапазон	09 — 6
ЧМ-радиостанция на СВ-диапазон	10 — 2
Антенны возимых радиостанций	10 — 5
Восьмидиапазонный КВ-трансивер из доступных деталей	10 — 7
ЧМ-радиостанция на СВ-диапазон	11 — 2
Простые антенны диапазона 145 МГц ..	11 — 4
Усилитель мощности для СВ-радиостанции	11 — 8
Индикатор напряженности поля для настройки СВ-радиостанций	11 — 9
Усилитель мощности для КВ трансивера	11 — 11
Простые антенны диапазона 145 МГц ..	12 — 5
Радиомикрофон - маркер	12 — 9
Радиомикрофон с питанием от "Кроны"	12 — 9

ТЕЛЕ-ВИДЕО

Антенный усилитель-разветвитель	01 — 10
Таймерное устройство для записи телепрограмм	03 — 2
Компьютерный вход в телевизорах на TDA8362	03 — 12
Приемник для записи звукового сопровождения телепрограмм	07 — 8
Шестнадцать программ в 3-УСЦТ	11 — 15

АУДИО

Блок коммутации стереоусилителя	02 — 10
HI-FI-интегральный стереоусилитель ..	03 — 16
Стереоусилитель на SV13102B	03 — 19
Блок обработки звука	04 — 14
Дешевая автомагнитола с "дорогим" звуком	04 — 15
Трехканальный стереоусилитель на двухканальной ИМС	04 — 17
Усилитель для аудиокomплекса	05 — 14
HI-FI-интегральный стереоусилитель с эквалайзером	06 — 19



спекерфона SPK. На этот же динамик поступает сигнал с выхода усилителя спекерфона на транзисторах Q15-Q17. Усилитель построен по простой двухкаскадной схеме с двухтактным выходным каскадом. Усилитель динамика трубки выполнен на Q18. Микрофонных усилителя (и микрофонов) тоже два. Усилитель на Q12 работает в трубке, а на Q13 в системе спекерфона.

На транзисторах Q1 и Q2 выполнен импульсный ключ (для импульсного набора), на Q4 - транзисторный ключ для тонального набора. КО-4 — цифровой десятиразрядный дисплей, в состав которого входят и электронные часы. Для резервного питания электронных часов и памяти используется трехвольтовая батарея.

Мощный трехканальный УМЗЧ для автомобильного аудиоцентра	06 — 22
Усилитель мощности для аудиоплеера	06 — 24
Активная акустическая система Трехканальный усилитель для автомобильной аудиосистемы	06 — 46
NI-FI-усилитель с эквалайзером для аудиоцентра	07 — 14
Доработка портативных азиатских магнитол	07 — 16
Простой стереоусилитель для IBM-компьютера	07 — 18
Усилитель для магнитофона-приставки	08 — 12
Усилитель для модернизации недорогой автомагнитолы	08 — 14
Усилитель на триодах	08 — 15
Стабилизатор питания интегрального УМЗЧ	09 — 19
Простой стереоусилитель	09 — 20
Новая профессия ИМС К174УН7	09 — 21
Офисный УЗЧ	10 — 26
Услительный модуль для автомобиля	11 — 14
Простой стереоусилитель	12 — 10
Простой стереоусилитель	12 — 13

ТЕЛЕФОН

Блокиратор телефонной линии	01 — 31
Запись телефонных разговоров на магнитофон	04 — 36
Замена угольному микрофону	07 — 23
Таймер для ночного отключения телефона	07 — 30
Громкоговорящая приставка к телефону	09 — 36
Громкоговорящая телефонная приставка	10 — 24
Усилитель для телефона-трубки	10 — 26
Индикатор состояния телефонной линии	11 — 20
Грозозащита телефонного аппарата ..	12 — 18
Простой мелодичный звонок для старого телефона	12 — 19

ИЗМЕРИТЕЛЬНЫЕ ПРИБОРЫ, ГЕНЕРАТОРЫ, ИНДИКАТОРЫ

Частотомер - цифровая шкала КВ-приемника	01 — 13
Индикатор ИВ-27М в измерительных приборах	02 — 12
Цифровой шкальный индикатор напряжения	03 — 21
Входной делитель для частотомера ..	03 — 23

Температурная приставка к частотомеру	04 — 13
Широкополосный формирователь для частотомера	05 — 23
Входные усилители-формирователи для частотомера	07 — 20
Карманный частотомер	09 — 14
Новая профессия ИМС К174УН7	09 — 18
Индикатор напряжения с автопереключением пределов измерения	10 — 20
Генератор образцовых частот для частотомера	10 — 22
Фазомер	10 — 23
Светодиодный индикатор уровня	12 — 14
Прибор для проверки тиристоров и симисторов	12 — 17

ИСТОЧНИКИ ПИТАНИЯ

Источник питания для приборов на ОУ. 01 — 20	01 — 20
Импульсный блок питания для "двухстрелочного" вольтметра	02 — 16
Источник питания для вакуумного индикатора	04 — 27
Автомобильный адаптер	04 — 27
Мощный блок питания	05 — 20
Адаптер для питания аппаратуры от бортовой сети автомобиля	07 — 29
Лабораторный источник питания	10 — 18
Индикатор падения напряжения	10 — 31
Автоматическое зарядное устройство ..	11 — 21
Стабилизатор для плеера	12 — 15
Блок питания для плеера	12 — 16

АВТОЭЛЕКТРОНИКА

Контроль уровня охлаждающей жидкости	01 — 34
Простая двухтональная сирена	01 — 35
Автомобильное охранное устройство на одной микросхеме	01 — 36
Автомобильный тахометр	01 — 38
Выходной каскад автосторожа	02 — 27
Автомобильная сигнализация звуковой сигнализатор	02 — 28
"выключи поворотники"	02 — 30
Радиоприставка к автосторожу	02 — 32
Цифровой автосторож на двух микросхемах	02 — 33
Усовершенствованный противоугонный блокиратор	02 — 34
Трехканальный автосторож	04 — 18
Усовершенствование двухтональной сирены	04 — 22
Простая автосигнализация	05 — 36
Питание цифровых часов от борт-сети	05 — 41

Система зажигания ВА3-08 на классике	05 — 42
Сигнальное устройство для автомобиля	06 — 26
Сигнализатор "задний ход"	06 — 27
Блокиратор зажигания	08 — 35
Сигнализатор превышения частоты вращения коленвала двигателя и скорости движения автомобиля	08 — 36
Противоугонное устройство	08 — 38
Простой автосторож с двухтональной сиреной	08 — 38
Цифровой автосторож на двух микросхемах	08 — 41
Автосигнализация на основе сирены ..	09 — 22
Автосигнализация "Executo-2001"	09 — 24
"Подзарядное" устройство	10 — 37
Автоматический выключатель сигнализации	10 — 38
Транзисторная система зажигания для "классики"	10 — 40
Охранный датчик на крышку бензобака	10 — 43
Доработка противоугонного блокиратора	11 — 26
Таймер выключения габаритных огней ..	11 — 30
Цифровая автосигнализация	11 — 31
Радиоприставка к сигнализации	12 — 21
Радиосигнализация - экспромтом	12 — 23
Охрана на реле	12 — 26
Блок-сирена в автосигнализации	12 — 30
Блокировка двигателя	12 — 31
Стоп-сигнал "растущая линия"	12 — 32
Пусковое устройство	12 — 33
Несложное зарядное устройство на ТС 200	12 — 34

ОХРАНА, ЗАМКИ, БЕЗОПАСНОСТЬ.

Электронный ключ	01 — 26
Скремблер	02 — 24
ИК-подслушивающее устройство	03 — 24
Простой радиотракт системы радиоправления или радиосигнализации ..	04 — 2
Стетоскоп	04 — 23
Доработка цифровой части радиосигнализации	04 — 30
"Пассажирская" сигнализация	04 — 37
Охранная сигнализация для склада ..	05 — 32
Антенное сторожевое устройство	05 — 35
Кодовый замок на логических элементах	06 — 36
Трехтональная сирена на одной микросхеме	07 — 26
Охранное устройство	07 — 27
Инфракрасный ключ	07 — 32
Охранное устройство для квартиры ..	07 — 34

"Телефонное" охранное устройство ...	08 — 22
Формирователь кодовой последовательности	08 — 25
Инфракрасный датчик	08 — 29
Громкая двухтональная сирена	08 — 33
Шпионские штучки - радиомикрофоны ..	09 — 7
Цифровая сигнализация с выходом на сирену	10 — 32
Простое универсальное охранное устройство	10 — 34
Охранный таймер	11 — 18
Охранное устройство Пульс для сигнализации на микросхемах УМЗ750	12 — 20
Скремблер - 2	12 — 24
Охрана на реле	12 — 26
Сторожевое устройство с автономным питанием	12 — 27
ИК-канал	12 — 28

ДРУГАЯ ЭЛЕКТРОНИКА

Светодинамическая установка	01 — 12
Простейшая СДУ	01 — 13
Аналоговая система радиоуправления Таймерная приставка к электронным часам	01 — 24
Сигнализатор "открыт холодильник" ...	01 — 29
Узел управления электровентилятором	01 — 30
Звуковой дублер сигнальной лампы ..	01 — 32
Новогодняя гирлянда	01 — 33
Акустическое реле	01 — 33
Цифровая система радиоуправления с частотным кодированием	02 — 17
Электронная "нянька"	02 — 22
Запоминающий звонок	02 — 26
Цифровые часы с ярким дисплеем	02 — 36
Температурная измерительная приставка	03 — 26
Музыкальный квартирный звонок	03 — 28
Реле времени для фотопечати	03 — 30
Цифровые часы-будильник	03 — 32
Выключатель электроприбора с задержкой	04 — 24
Тринадцатикомандная система радиоуправления	04 — 28
Универсальный мелодичный звонок ...	04 — 31
Универсальный таймер-будильник	04 — 32
Сенсорный регулятор мощности	04 — 35
Таймер для паяльника	05 — 24
Термостат	05 — 26
Счетчик визитеров	05 — 28
Автомат для полива домашних растений	05 — 29
Выключатель "тук-тук"	06 — 28

Трехуровневый индикатор уровня воды в резервуаре	06 — 30
Дистанционный выключатель освещения	06 — 31
"Гигантское" табло для часов на "K176"	06 — 34
Сигнализатор отключения электросети	07 — 21
Прерыватель тока на мигающем светодиоде	07 — 22
Светодинамическая установка на ПЗУ	07 — 24
Симисторный регулятор большой мощности	07 — 35
"Miracle"+"Нейва" = радиобудильник	08 — 17
Универсальный суточный таймер	08 — 18
Мощный звуковой и музыкальный генератор	08 — 21
Генератор периодических интервалов	08 — 24
Музыкальный сигнализатор на UM66	08 — 28
ИК-транслятор	08 — 31
Полтавальный автомат для комнатных цветов	08 — 32
Программируемый вездеход - игрушка	08 — 34
Перевод рисунка печатной платы на фольгу стеклотекстолита методом термопереноса	09 — 13
Автоматическая прозвонка кабеля	09 — 17
Счетчик минут	09 — 28
Электромеханическая ловушка для комаров	09 — 30
Экономные выключатели света	09 — 31
Дистанционное управление на ИК-лучах	09 — 33
Сигнализатор радиационной опасности	09 — 35
Новая профессия комплекта СДУ-15	10 — 28
Генератор частоты 50 Гц	10 — 36
Автоматический выключатель аппаратуры	11 — 16
"Умный" выключатель	11 — 22
Тиристорный регулятор со стабилизацией напряжения	11 — 24
Электроподжиг для газовой плиты	11 — 27
Новогодние "мигалки"	11 — 35
Переключатель гирлянд на ППЗУ	11 — 41
Переключатель одной гирлянды на тиристоре	11 — 43
LM1871 и LM1872 - комплект микросхем для телеуправления	12 — 2
Двухтактный передатчик для телеуправления	12 — 4
Выключатель света с задержкой	12 — 35
Переключатель десяти гирлянд	12 — 36
Кварцевый будильник управляет нагрузкой	12 — 38

РАДИОШКОЛА

Цифровые микросхемы	
Занятие № 13	01 — 41
Занятие № 14	02 — 39
Занятие № 15	05 — 18
Занятие № 16	06 — 38
Занятие № 17	09 — 37
Занятие № 18	12 — 39
Диагности цифровых микросхем при помощи осциллографа	03 — 34
УКВ-приемник "Юность"	08 — 42
Синусоидальный RC-генератор	10 — 44

КРАТКИЙ СПРАВОЧНИК

Медный обмоточный провод	01 — 40
Зарубежные аналоги микросхем K155 и K555	02 — 46
Микросхемы для аудиоплееров	04 — 47
Микросхемы для индикаторов уровня аналоговых сигналов	05 — 16
Микросхемы - одноканальные УМЗЧ для портативной аппаратуры	07 — 47
ЧМ-приемники на TDA7088T	08 — 11
Микросхемы - двухканальные УМЗЧ для портативной аппаратуры	08 — 47
Полевые транзисторы "IRF..."	10 — 48
Триодные тиристоры	11 — 48

ПРОМЫШЛЕННАЯ АППАРАТУРА

Интегральный стереоусилитель Technics SU-VZ320	01 — 45
Двухкассетная магнитола Goldstar TWR-8203	02 — 41
Цветной телевизор SONY-Trinitron-KV21VX1MT RM-646 (VX-шасси)	03 — 40
Цветной телевизор SONY-Trinitron-KV21VX1MT RM-646 (VX-шасси)	04 — 39
Стереоманитола Panasonic-RX-FT570	05 — 43
Китайская автомагнитола	05 — 48
СВ-радиостанция "Пилот-202Т"	06 — 40
Стереоманитола Sharp WQ-294HT	06 — 42
СВ-радиостанция "Таис-BT31B"	07 — 36
Телевизор ORION T2190MJ	07 — 39
Телевизор ORION T2190MJ	08 — 45
Телевизор AIWA TV-A145, A205	09 — 39
Телевизор AIWA TV-A145, A205	10 — 46
Беспроводной телефонный аппарат "LOTAN-FT820"	11 — 44
Телефонные аппараты "Panarphone"	12 — 41

Оформить подписку на журнал "Радиоконструктор" можно в любом почтовом отделении России по каталогу "Роспечать. Газеты и журналы". Наш журнал, в этом каталоге, числится под номером 78787, и расположено в том же разделе, что и другие радиолобительские журналы. Журнал выходит шесть раз за полугодие (один раз в месяц). Стоимость подписки вы можете узнать на своем почтовом отделении.

Кроме почтовой подписки уже несколько лет существует и редакционная, сущность которой заключается в том что подписчики оплачивают подписку не по почтовому каталогу, а непосредственно в редакцию, отправляя почтовый перевод на расчетный счет издателя журнала. Затем журналы высылаются непосредственно по адресам подписчиков заказными бандеролями. Достоинство такой подписки в том, что она обходится дешевле для подписчика, и нет таких жестких сроков оформления подписки как по почтовому каталогу, а недостаток в том, что журналы подписчик получает не каждый месяц по одному, а два раза за полугодие по три номера в одной бандероли.

Стоимость редакционной подписки на **первое полугодие 2002 г.** равна 54 рубля за шесть номеров (полугодиевая) или 27 руб. за три номера (квартальная)

Если по какой-то причине вы не смогли оформить подписку на отдельные номера второго полугодия 2001 г., недостающие номера вы можете получить из редакции.

Стоимость полного комплекта за **второе полугодие 2001 г.** равна 51 рубль за **шесть номеров** (7-12) или 25 руб. 50 коп. за квартал (7-9 или 10-12) Стоимость каждого журнала при покупке в отдельности (например, если нужен только №8) составляет 10 рублей.

Имеются в наличии журналы второго полугодия 2000 г. и первого полугодия 2001 г. Стоимость журналов **первого полугодия 2001 г.** такая же как журналов второго полугодия 2001 г. (51 руб. за шесть номеров, 25 руб. 50 коп. за квартал, или 10 руб. за отдельный номер).

Стоимость комплекта из всех шести номеров **второго полугодия 2000 г.** (7-12-2000г.) равна 48 руб. Стоимость трех номеров (7-9 или 10-12 за 2000 г.) равна 24 рубля. Стоимость каждого журнала, при покупке в отдельности (например, если нужен только №7 за 2000г.) составляет 10 рублей.

Независимо от того оформляете вы через редакцию подписку или покупаете в редакции отдельные номера, вам нужно отправить **ПОЧТОВЫЙ** перевод на указанную сумму на расчетный счет издателя. Заполняете бланк так:

кому: Ч.П. Алексеев В.В. ИНН 352500520883. (160002 а/я 32)
куда: 160000 Вологда, ФЛ.АК.СБ.РФ. Вологодское отделение 8638
БИК 041909644, р.с. 40802810412250100264 кор.с. 30101810900000000644.

В разделе бланка почтового перевода "**Для письменного сообщения**" пишете за какие именно журналы вы заплатили, а также свой адрес, по которому мы будем вам высылать журналы и обязательно ваши фамилию, имя и отчество, например так:

за РК 01-6 2002г. и 02-2001г.
(54р.+ 10р.=64р.)

высылать по адресу:
344000 г.Батайск
Ростовской обл.
у.Южная д.168 кв 48.
Иванову
Петру
Сидоровичу

Адрес по которому мы будем отправлять журналы, а также ваши фамилию, имя и отчество, **нужно писать полностью и предельно разборчиво**, так чтобы человек, незнакомый с индивидуальностью вашего почерка и географией вашего населенного пункта, мог безошибочно ввести эти данные в компьютер. Отнеситесь к этому серьезно, так как от этого зависит точность и быстрота выполнения заказа.

Журналы будут высланы вам из редакции по тому адресу, который вы укажете в этом разделе бланка почтового перевода.

Можно оплатить безналично, перечислением через Сбербанк, но вам нужно будет в этом случае, дополнительно к платежному поручению прислать в редакцию **почтовую карточку**, в которой написать все то, что должно быть написано в разделе "Для письменного сообщения" бланка почтового перевода, а также указать номер и дату платежного поручения.