

Подписку на "Радиоконструктор" можно оформить в любом почтовом отделении России по почтовому каталогу "Роспечать. Газеты и журналы" (№78787)

Все чертежи печатных плат, рисунки разводок и монтажные схемы, в том случае если их размеры не обозначены или не оговорены в тексте, печатаются в масштабе 1:1.

#### Основные параметры некоторых динамиков "Rawemaster"

ТИП	Rмакс./Pном. (Вт/Вт)	R (Ом)	Диапазон (Гц)	F-рез. (Гц)	Звук.Давл. (Дб)	Диаметр (мм)
VXT-14	750/250	4	2000-20000	1300	96	120
VXT-18	750/250	8	2000-22000	1300	96	120
VXT-54	750/250	4	300-10000	400	90	127
VXT-64	250/80	4	40-7000	50	91	168
VXT-68	250/80	8	40-7000	49	91	168
VXT-84	350/120	4	32-6000	42	91,5	208
VXT-88	350/120	8	32-6000	42	91,5	208
VXT-104	500/180	4	26-5000	29	93	254
VXT-124	500/180	4	23-3000	30	95	310
VXT-154	750/250	4	20-2000	24	96	385

#### Объем ящика для низкочастотного динамика :

Тип дин-ка	VXT-64	VXT-68	VXT-84	VXT-88	VXT-104	VXT-124	VXT-154
Объем (л.)	18,5	22	43	37	114	191	415

## РАДИО- КОНСТРУКТОР 08-2002

Издание по вопросам радиолюбительского конструирования и ремонта зарубежной электронной техники.

Ежемесячный научно-технический журнал, зарегистрирован Комитетом РФ по печати 30 декабря 1998г.  
Свидетельство № 018378

Учредитель - редактор  
Алексеев  
Владимир  
Владимирович

Подписной индекс по каталогу "Роспечать. Газеты и журналы" - 78787.

Цена в розницу свободная

Адрес редакции:  
160002 Вологда а/я 32  
тел./факс (8172)-21-09-63.

E-mail - radiocon@vologda.ru

АВГУСТ 2002г.

Журнал отпечатан в типографии ООО ПФ "Полиграфист"  
160001 Вологда, у. Челюскинцев 3.

## СОДЕРЖАНИЕ :

Приемный тракт одноканальной СВ-радиостанции .....	2
Неразрывный вибратор .....	4
Двухваттный передатчик на 27 МГц .....	6
Сигнальный передатчик .....	8
Коротковолновый синхронный гетеродинный радиоприемник с синтезатором частоты .....	9
Коротковолновый приемник .....	16
внутренний мир зарубежной техники -----	
12-диапазонный радиоприемник Sony ICF-SW11 .....	12
Дополнение к статье "Частотомер" .....	
Маххро-DS25-4 - видеопереклочатель .....	18
Ремонтный модуль УМЗЧ .....	19
Простая активная акустическая система ...	20
внутренний мир зарубежной техники -----	
Монофоническая кассетная магнитола AIWA PM-P300 .....	21
Магнитола LG-TW-862T .....	22
Сирена на K174УН14 .....	
Генератор импульсов для таймера .....	26
Тиристорный кодовый замок .....	26
Ночной выключатель телефонного аппарата .....	27
Блок управления для упаковочного агрегата .....	28
Сигнализатор открывания двери .....	30
24-часовой таймер .....	34
Автоматический выключатель уличного фонаря .....	36
Автосигнализация на счетчике К561ИЕ11 ...	39
Система возврата угнанного автомобиля ...	40
Трехфазный сигнал для автосторожа .....	42
радиошкола -----	
Лабораторный источник питания .....	43
"Маскарад" на рынке элементов питания ...	
42	46
краткий справочник -----	
Трансформаторы "ТВК" .....	47
Отечественные выпрямительные диоды ...	47

# ПРИЕМНЫЙ ТРАКТ ОДНОКАНАЛЬНОЙ СВ-РАДИОСТАНЦИИ

При проектировании СВ-радиостанции, радиолюбитель, обычно, выбирает сквозную схему и модульную конструкцию. В серийном производстве это, конечно, неудобно, но в любительском, когда изготавливаются единичные экземпляры, такая схема и конструкция выгоднее, потому что "развязывает руки" для дальнейшей модернизации, доработки, упрощению или наоборот, усложнению радиостанции. Можно просто делать новые, более интересные узлы, и заменять ими имеющиеся. Можно разобрать радиостанцию на отдельные приемник и передатчик, и использовать их так, при необходимости.

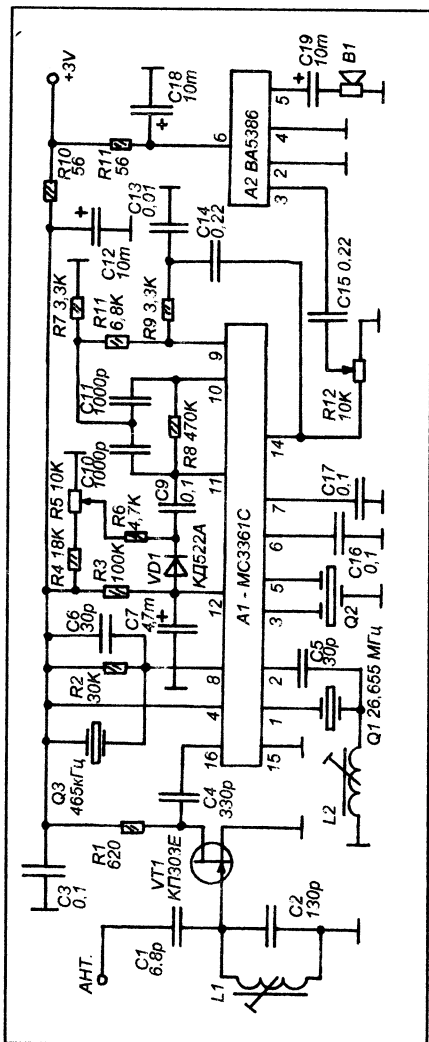
Поэтому, хочу предложить читателям журнала, интересующимся данным вопросом, еще один вариант конструкции приемного тракта одноканальной СВ-радиостанции.

В основу тракта положена широкодоступная, на нынешний день (и наиболее дешевая), микросхема MC3361C. В отличие от отечественного аналога КС1066ХА2, она потребляет меньший ток, и более уверенно работает при низковольтном питании (3 В). Ее преобразователь частоты более высокочастотен.

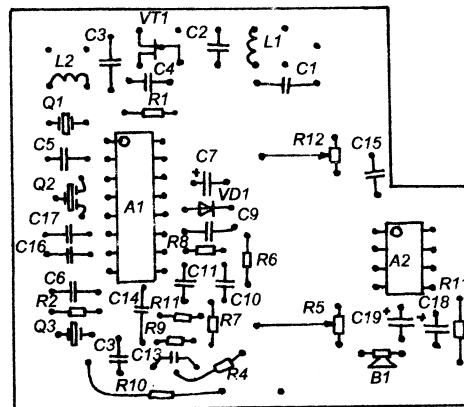
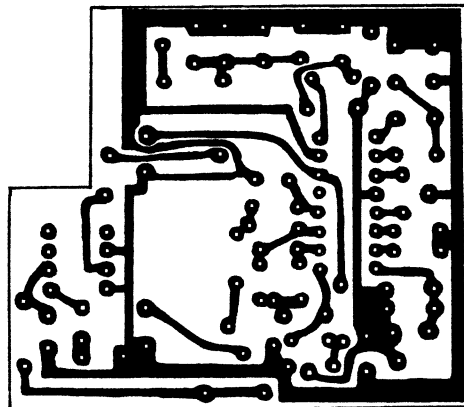
Вторая микросхема — низкочастотный мало-мощный усилитель с низковольтным питанием — ВА5386 (при её отсутствии УНЧ можно с успехом собрать на отечественной микросхеме КР174УН23, используя только один из её усилителей).

Принципиальная схема показана на рисунке. Сигнал от антенного коммутатора поступает на входной контур L1 C2, настроенный на частоту выбранного канала (в данном случае на 27,12 МГц). На полевом транзисторе VT1 выполнен простой входной УРЧ, который, имея высокое входное сопротивление и низкое выходное, позволяет брать сигнал непосредственно с контура, не влияя на его добротность. В отличие, от согласования при помощи катушки связи, это (на полевом транзисторе) дает существенный выигрыш в коэффициенте передачи, в конечном итоге, повышающий общую чувствительность всего тракта.

С стока VT1 сигнал через C4 поступает на вход преобразователя частоты микросхемы А1. В данной схеме, как наиболее простой, реализован вариант однократного преобразования



частоты с ПЧ равной 465 кГц. Гетеродин использован имеющийся в микросхеме. По типовой схеме он должен работать на частоте 10,235 МГц, что более чем в два раза ниже, чем требуется в данном случае. Поэтому, чтобы обеспечить более легкий запуск гетеродина и иметь возможность в небольших пределах отклонять частоту гетеродина, от значения, заданного резонатором, в схему гетеродина



введена индуктивность L2. Совместно с C5 и емкостью кварцевого резонатора она образует контур, подстраивая который можно выбрать настройку, при которой гетеродин уверенно запускается, как при колебаниях питания, так и температуры, влажности, фактора внешних емкостей. К тому же, можно немного отклонить частоту гетеродина, чтобы вывести тракт точно на середину полосы передатчика, и получить, таким образом, наибольшую чувствительность.

Из комплексного сигнала на выходе преобразователя, сигнал ПЧ (465 кГц) выделяется пьезокерамическим фильтром Q2 от портативного отечественного АМ-приемника (фильтр от импортного приемника, скорее всего будет настроен на 455 кГц, конечно можно использовать и его, но нужно иметь в виду, что при этом приемный тракт будет настроен не на

27,12 МГц, а на 27,11 МГц. Или же нужно выбрать другой резонатор Q1).

В фазовой цепи частотного детектора вместо контура, настроенного на 465 кГц используется керамический резонатор на 465 кГц (или кварцевый резонатор на эту же частоту) - Q3. Использование резонатора делает тракт ПЧ вообще не нуждающимся в настройке. Но, при отсутствии такого резонатора, его можно заменить любым контуром ПЧ на 465 кГц от карманного радиоприемника (сопротивление R2, при этом нужно понизить до 15 кОм, а C6 вовсе исключить).

Низкочастотный сигнал снимается с вывода 9, и поступает на регулятор громкости R12. Далее следует УНЧ на микросхеме ВА5386, включенной по типовой схеме.

Кроме того, низкочастотный сигнал поступает на фильтр, выделяющий высокочастотные составляющие, которые всегда имеют место при отсутствии принимаемого сигнала. Фильтр активный, он выполнен на усилителе, входящем в состав микросхемы А1 (выводы 10 и 11). Далее, сигнал помех (если нет входного сигнала, который его "забывает"), поступает на детектор на диоде VD1 и конденсаторе C7. При помощи переменного резистора R5 можно менять постоянное напряжение смещения на этом детекторе, и таким образом, изменять суммарное постоянное напряжение на выходе детектора, а вместе с ним и порог срабатывания компаратора (входит в состав А1, его вход — вывод 12), который "следит" за этим напряжением, и при достижении им определенного уровня, подает сигнал включения внутреннего ключа микросхемы, который замыкает её вывод 14 на общий минус. Этот вывод (14) соединен с регулятором громкости, и таким образом, при отсутствии входного сигнала, этим ключом шунтируется вход УНЧ.

Катушки L1 и L2 намотаны на каркасах диаметром 5 мм с подстроечными сердечниками из карбонильного железа. L1 - 6 витков, L2 - 20 витков. Провод ПЭВ 0,12. Можно использовать аналогичные каркасы и с ферритовыми подстроечными сердечниками из ВЧ-феррита. Немного изменив разводку можно применить каркасы от контуров СМРК телевизоров УСЦТ (при этом, возможно понадобится уточнить числа витков).

Андреев С.

# НЕРАЗРЫВНЫЙ ВИБРАТОР

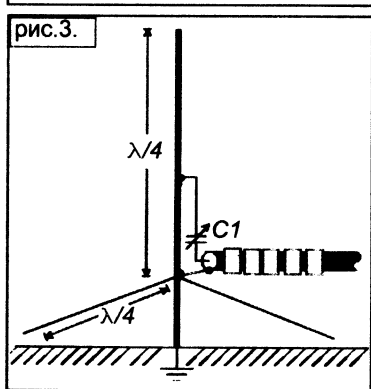
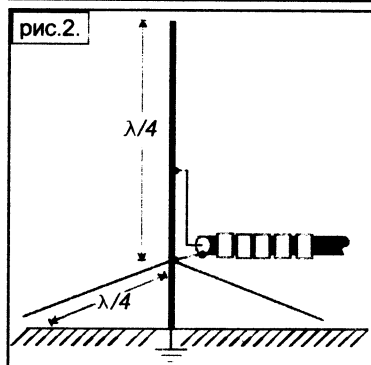
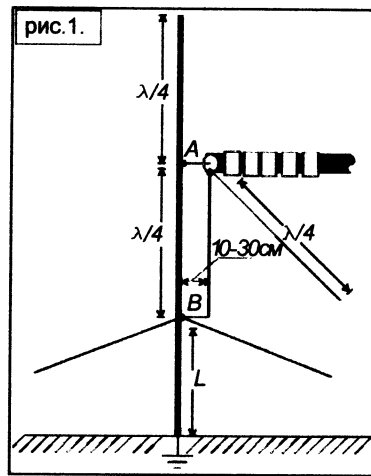
В Л.1 была описана антенна, для изготовления которой нужна металлическая заземленная мачта высотой  $\lambda/2$ . В городских условиях для такой антенны можно использовать различные заземленные мачты, расположенные на крыше дома, например, штыри громоотводов.

Однако, в реальной жизни, следуя закону Мерфи, доступная заземленная металлическая мачта всегда будет иметь высоту больше или меньше чем  $\lambda/2$ . Здесь рассмотрены конструкции антенн с использованием именно такой "неправильной" мачты случайной длины. Антенна, в этом случае, может быть выполнена согласно рисунку 1. В ней дно четвертьволнового изолятора находится на металлической мачте на некоторой высоте  $L$  над землей.

Точную настройку антенны (рис. 1) в резонанс осуществляют путем изменения точек подключения центральной жилы (А) и, соответственно, точки подключения (В) дна четвертьволнового резонатора к мачте. Расстояние  $L$ , конечно, при этом будет меняться. Для эффективной работы антенны необходимо использовать не менее трех четвертьволновых противовесов, подключенных к дну металлического изолятора.

Если длина заземленной мачты существенно меньше  $\lambda/2$  и приближается к длине  $\lambda/4$ , то для реализации вертикального неразрывного вибратора целесообразно использовать гамма или омега согласование. Конструкция антенны для такого случая приведена на рисунке 2. Её настройка несложная. Сначала от верхнего конца заземленного штыря отмеряют длину, равную  $\lambda/4$  (для диапазона, в котором антенна будет работать). Подключают к антенной мачте не менее трех резонансных противовесов. Следует обратить внимание на надежность электрического контакта. После этого устанавливают элементы гамма (или омега) согласования.

На практике обычно используют систему гамма-согласования, показанную на рисунке 3. Схема гамма-согласования, показанная на рис.3 отличается от приведенной на рисунке 2 наличием переменного конденсатора С1. С его помощью возможно практически полностью скомпенсировать индуктивную часть, вносимую во входное сопротивление антенны гамма-согласованием.

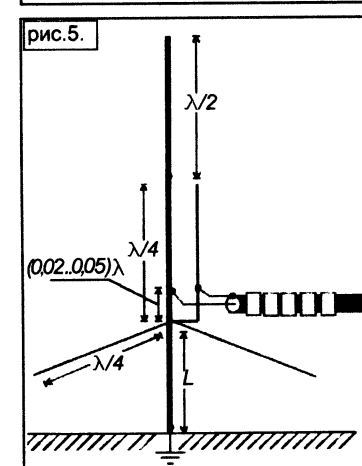
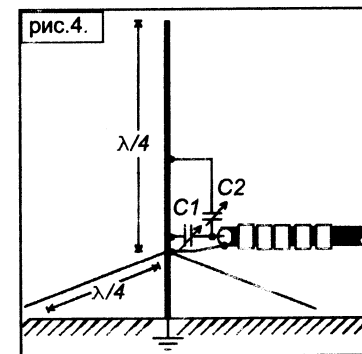


Дальнейшим развитием гамма-согласования является омега-согласование. Схема омега-согласования приведена на рисунке 4. Отличается схема от гамма-согласования наличием конденсатора С2, включенного между центральной жилой коаксиального кабеля и землей антенны. При помощи этого конденсатора удаётся практически полностью компенсировать реактивную составляющую во входном сопротивлении антенны. В результате этого достигим КСВ практически равный 1:1 для коаксиального кабеля волнового сопротивления как 50 так и 75 Ом.

При выполнении неразрывной вертикальной антенны может оказаться, что длина заземленной мачты приближается к длине волны, для которой конструируется антенна, или даже превышает её. Такое может быть при построении неразрывного вибратора для диапазонов УКВ и в некоторых случаях при построении антенны для работы на верхних КВ диапазонах (6-12 метров). В таком случае на этой мачте будет целесообразно выполнить J-антенну. Её конструкция с использованием заземляющей мачты показана на рисунке 5. Для построения J-антенны используется вибратор длиной  $\lambda/2$ . Как известно, антенна длиной  $\lambda/2$  имеет высокое входное сопротивление на своих концах. Для её питания используется согласующее устройство, выполненное на основе четвертьволнового резонатора.

Расстояние  $L$  от точки заземления мачты до дна четвертьволнового изолятора может быть любым. Обязательно подключение не менее трехрезонансных противовесов к дну четвертьволнового резонатора. Примерное расстояние подключения коаксиального кабеля питания к антенне показано на рисунке 5. Настройка J-антенны заключается в подборе точек подключения коаксиального кабеля питания по минимуму КСВ в кабеле. В некоторых случаях возможно придется немного изменить длину четвертьволнового резонатора.

Для конкретной конструкции антенны - в зависимости от используемых для неё материалов, в зависимости от величины расстояния  $L$  от земли, а также от окружения антенны посторонними предметами, расстояние подключения коаксиального кабеля к четвертьволновому резонатору будет меняться. Но подбор этого расстояния по минимуму КСВ в коаксиальном кабеле питания обычно не представляет собой трудностей для радиолюбителя. Для конструкции J-антенны положение коаксиального в пространстве существенной роли не играет. Он может идти вдоль четвертьволнового резонатора, а затем вдоль по мачте, может распо-



гаться под некоторым углом к заземленной металлической мачте.

Для питания J-антенн и антенн построенных на основе металлического четвертьволнового изолятора годится коаксиальный кабель как 50, так и 75-омный. Поскольку излучающая часть антенны этого типа поднята над поверхностью земли (крыши) на высоту не менее чем  $\lambda/4$ , то следует ожидать от такой антенны излучения под пологими углами к горизонту. Излучение под пологими углами ( $5-20^\circ$ ) благоприятно при проведении DX-связей и для организации местной низовой связи.

Следует обратить внимание на то, что на конце коаксиального кабеля питания вышеописанных антенн должен быть установлен высокочастотный дроссель, препятствующий затеканию высокочастотных токов на внешнюю оболочку коаксиального кабеля, которая в этом

случае будет служить излучающей частью антенны. Это приводит к увеличению уровня помех при работе на передачу. Наиболее простая конструкция такого дросселя - это 10-30 ферритовых колец, туго одетых на конце коаксиального кабеля. Сейчас в магазинах, торгующих компьютерной техникой можно приобрести ферритовые защелкивающиеся трубки. Эти ферритовые защелки одеваются на шнуры мониторов компьютеров. Их вполне успешно можно использовать и для создания ВЧ дросселей на конце коаксиального кабеля антенны.

## ДВУХВАТТНЫЙ ПЕРЕДАТЧИК НА 27 МГЦ

Сложилось мнение о том, что передатчик диапазона 27 МГц с мощностью более 1,5 Вт должен быть обязательно многокаскадным, содержащим помимо задающего генератора и выходного усилительного каскада еще 1-2 промежуточных усилителя, построенных по схемам с базовым смещением. На самом деле, используя высокочастотные транзисторы средней и большой мощности можно сделать передатчик мощностью 2 Вт и более, применив простую двухкаскадную схему. Фокус в том, что уже в задающем генераторе образуется достаточно мощный сигнал. Немаловажную роль играет и сам монтаж такого передатчика, диаметр используемых катушек. Дело в том, что неудачное расположение печатных дорожек (как известно, они всегда в одной плоскости) уже само по себе, вследствие негативного влияния монтажных емкостей, может привести к существенному снижению отдаваемой мощности относительно расчетной (или предполагаемой). Существенную роль играет и взаимное влияние каскадов, схемы связи (передачи сигнала) от задающего генератора на выходной каскад. Достаточно вспомнить, как сильно влияет согласование выходного каскада с антенной (фидером) на эффективность работы передатчика. Такая же картина наблюдается и в связи между задающим генератором и выходным каскадом. Конечно, разрабатывая передатчик для серийного производства у разработчика есть возможность и необходимость испробовать массу вариантов печатного монтажа, создав на их ос-

Для создания антенны на основе заземленной мачты желательно использовать алюминиевые или медные трубки. Железные трубки имеют повышенные потери на высоких частотах и поэтому не желательны.

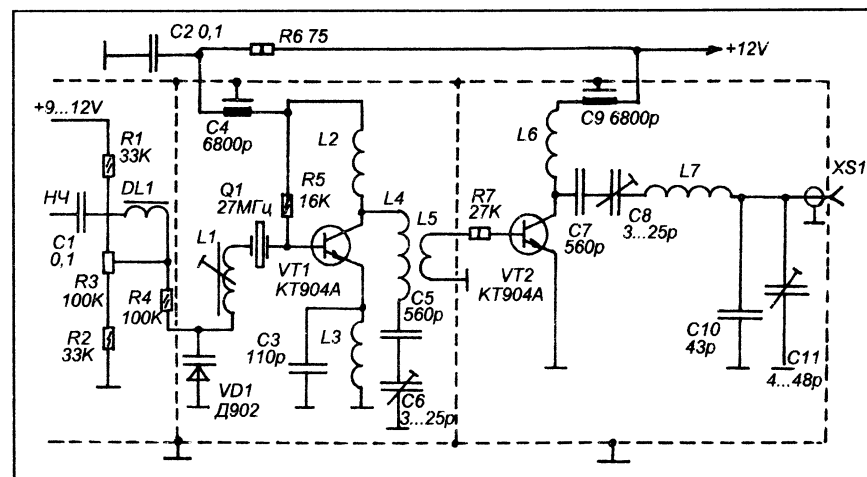
Григоров И.Н.

Литература : 1. Григоров И.Н. "Неразрывный вибратор". ж.Радиоконструктор 08-2000, с.8.

нове оптимальный вариант. У радиолюбителя, обычно нет такой возможности. Поэтому, наиболее приемлемым, в радиолюбительских условиях, когда от простой схемы требуется получить максимальную мощность, остается объемный монтаж в металлическом секционированном корпусе. В этом случае проводники и сами элементы расположены в трехмерном пространстве, и изгибая их выводы, отклоняя их относительно друг друга, можно очень быстро и просто найти оптимальный вариант. Собрав несколько таких передатчиков, можно лишней раз убедиться, что то, что было хорошо для одного экземпляра, может быть плохо для другого. И в чем тут дело, — в индивидуальных характеристиках транзисторов или других элементов часто разобраться бывает очень сложно.

На рисунке в тексте приводится достаточно простая схема двухкаскадного ЧМ-передатчика на частоту в диапазоне 27 МГц, неоднократно опробованная автором в самых разных устройствах. Схема построена на двух высокочастотных транзисторах КТ904 (или 2Т904). Существенное преимущество этих транзисторов — изолированный от кристалла корпус. Схема легко повторяется, но как правило, после первого включения и "поверхностной" настройки или при использовании печатного монтажа выдает мощность не более 1 Вт. Однако, при тщательной настройке и объемном монтаже (в жестяном коробе с двумя отсеками), удается получить мощность на 75-омной нагрузке до 2,5 Вт и более.

Напряжение смещения на базе транзистора задающего генератора (VT1) задается резистором R5. Кварцевый резонатор Q1 выбран на рабочую частоту, он включен в базовой цепи. Частотная модуляция осуществляется при помощи последовательной LC цепи из катушки



L1 и варикапа VD1. Точно на рабочую частоту сигнал выводится при помощи делителя напряжения R1-R3, задающего некоторое постоянное напряжение на варикапе, и определяющего его начальную емкость.

Переменное напряжение 3ч4 через дроссель DL1, служащий для развязки НЧ и ВЧ цепей, поступает на выход делителя напряжения и суммируется с этим напряжением. Таким образом, можно выбрать оптимальную точку модуляции.

В коллекторной цепи VT1 включен дроссель L2, в его эмиттерной цепи — дроссель L3 и конденсатор обратной связи C3. Переменное напряжение выделяется на коллекторе транзистора последовательным контуром, состоящим из катушки L4 и подстроечного конденсатора C6. В передатчике используются подстроечные конденсаторы с воздушным диэлектриком, поэтому, чтобы избежать короткого замыкания по цепи питания при случайном замыкании, во время налаживания, статора с ротором этих конденсаторов, последовательно с ними включены разделительные керамические конденсаторы. Вместо воздушных можно использовать и более доступные керамические подстроечные конденсаторы, но при этом работа передатчика ухудшается (за счет потерь в диэлектрике).

Связь выходного каскада с этим контуром — трансформаторная, при помощи катушки L5. Выходной каскад работает без начального смещения. В его коллекторной цепи включен дроссель L6. На нем выделяется усиленный по мощности сигнал, который согласуется с

антенной (75 Ом) при помощи Г-образного контура C8 L7 C10 C11.

По цепи питания каскады заблокированы по ВЧ проходными конденсаторами C4 и C9.

Дроссель DL1 намотан на ферритовом кольце диаметром 7 мм (400НН), содержит 100 витков провода ПЭВ 0,1-0,16. Катушка L1 намотана на каркасе от контура СМРК телевизора УСЦТ, содержит 12 витков того же провода. Катушка L2 — готовый фабричный дроссель ДМ-0,5 на 5 мкГн. Катушка L3 намотана на постоянном резисторе МЛТ-0,5 сопротивлением более 100 кОм, она намотана проводом ПЭВ 0,12 плотно виток к витку до заполнения промежутка между контактными колпачками на краях резистора. Катушка L4 не имеет каркаса. Она предварительно наматывается на цилиндре диаметром 13 мм, содержит 20 витков провода ПЭВ 0,61 (плотно виток к витку). После обработки выводов цилиндра извлекается. L5 содержит два витка монтажного провода, сделанных по поверхности L4. Катушка L7 имеет такую же как L5 конструкцию, но содержит 12 витков провода ПЭВ 1,0. Лучше если для L5 и L7 будут использованы керамические каркасы диаметром 20 мм (если такие имеются). Катушка L6 такой же дроссель как L2.

Подстроечные конденсаторы КПВ-4, КПВМ, КПВ-50. Варикап Д902 можно заменить любым доступным (КВ102, КВ104, КВ109).

Настраивают передатчик по каскадно (сначала без модуляции). Ток коллектора VT1 — 55 мА, ток коллектора VT2 — 600 мА. В качестве индикатора удобно использовать эквивалент антенны — двухваттный постоянный резистор

на 75 Ом, включенный на выходе передатчика. Мощность можно определить ВЧ-осциллографом (автор пользуется С1-65А) контролируя сигнал на этом резисторе.

При правильной настройке, при отсутствии модуляции, сигнал должен иметь вид "красивой" синусоиды, при этом полуваттный резистор-эквивалент антенны должен немного нагреваться. Мощность можно определить по формуле  $P = U^2/75$  (при 75-омном эквиваленте антенны).

При подаче модулирующего сигнала синусоида становится едва заметно размытой.

Если требуется работа с фидером с другим волновым сопротивлением, нужно использовать резистор-эквивалент такого же сопротивления как волновое сопротивление фидера.

При работе передатчика транзисторы нагреваются, так что, нужно обеспечить теплоотвод. Корпуса транзисторов изолированы от кристалла, и их удобно устанавливать на теплоотвод, связанный с общим минусом (массивное основание корпуса передатчика).

Андреев С.

## СИГНАЛЬНЫЙ ПЕРЕДАТЧИК

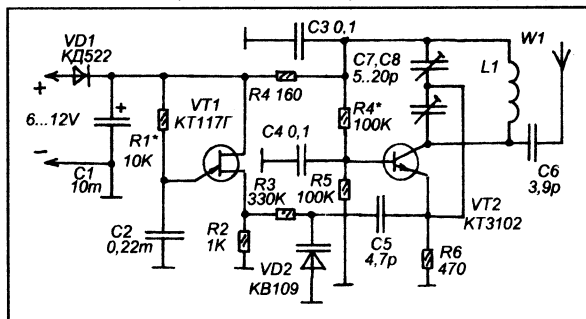
При подаче напряжения питания на этот передатчик, он излучает слабый радиосигнал в УКВ радиовещательном диапазоне, модулированный по частоте импульсами частотой около 1000 Гц. Сигнал передатчика принимается на обычный УКВ-ЧМ радиоприемник с расстояния до 100 метров.

Назначение этого передатчика может быть самым разным, — простое радиоохранное дополнение к автосигнализации, средство передачи сигнала от датчика, и много чего еще.

Принципиальная схема показана на рисунке. Всего два транзисторных каскада. На однопереходном транзисторе (двухбазовом диоде) VT1 выполнен простейший генератор импульсов частоты 1000 Гц. Частота импульсов зависит от RC-цепи R1-C2. Импульсы выделяются на R2, и через резистор R3, относительно высокого сопротивления, поступают на варикап VD2. Резистор R3, благодаря своему высокому сопротивлению (по отношению к R2) обеспечивает необходимую развязку между НЧ и ВЧ цепями устройства.

На транзисторе VT2 выполнен ВЧ-генератор с емкостной ПОС (конденсаторы C7 и C8, одновременно входящие и в входной контур). Частота генерации определяется параметрами контура L1-C7-C8-C5-VD2. Таким образом, импульсное напряжение на VD2 производит частотную модуляцию.

Модулированное ВЧ-напряжение в антенну подается через разделительный конденсатор C6. Роль антенны может выполнять любой электропроводный протяженный предмет (телескопический, проволочный штырь, отрезок



монтажного провода, металлическая трубка). Катушка L1 - бескаркасная, она имеет внутренний диаметр 0,43 мм, намотана проводом ПЭВ сечением 0,43 мм. Для работы в диапазоне 64-73 МГц она должна содержать 15 витков, для 87-108 МГц — 8 витков.

Конденсаторы C7 и C8 — КПК, варикап — любой, или стабилитрон на напряжение более 12В. Диод VD1 защищает передатчик от неправильного подключения.

Настройка, в основном, заключается в настройке передатчика на нужный участок диапазона и оптимизации ПОС для получения наибольшей мощности сигнала. Этого достигают последовательно подстраивая C7 и C8. Изменять индуктивность L1 можно сжимая или растягивая её.

R1 — установка частоты модуляции, R4 — выбор оптимального режима высокочастотного генератора (компромисс между дальностью передачи и током потребления).

## КОРОТКОВОЛНОВЫЙ СИНХРОННЫЙ ГЕТЕРОДИННЫЙ РАДИОПРИЕМНИК С СИНТЕЗАТОРОМ ЧАСТОТЫ

один из входов частотно-фазового детектора (ЧФД) 3 подается переменное напряжение частотой 2,5 кГц. В то же время, с выхода генератора высокой частоты (ВЧ) 4 переменное напряжение через усилитель-ограничитель (на рис.1 не показан) и делитель частоты с пере-

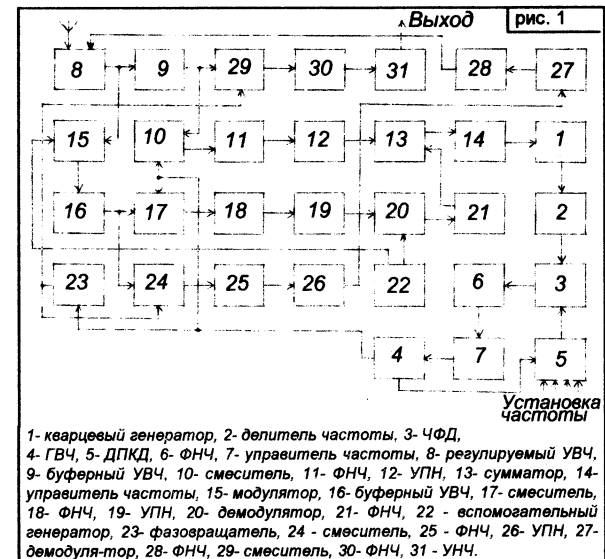
В одном из номеров журнала "Радиоконструктор" был описан коротковолновый синхронный гетеродинный радиоприемник. Но его схема имеет несколько недостатков. Во-первых, требуется достаточно точная установка частоты гетеродина, равная примерно половине полосы удержания (т.е.  $250 \text{ Гц} / 2 = 125 \text{ Гц}$ ). В гетеродине с параметрической стабилизацией на коротких волнах такую стабильность частоты получить просто (хотя и вполне возможно). Во-вторых, в приемнике ограничено допустимое превышение уровня сигнала соседнего канала над уровнем принимаемого сигнала, которое можно ориентировочно определить по формуле  $K \approx 5 \text{ кГц} / \Delta f_{\text{ФЧЧ}}$ , где 5 кГц — частотный интервал между соседними каналами,  $\Delta f_{\text{ФЧЧ}}$  — полоса

пропускания фильтра НЧ, входящего в систему ФАПЧ приемника. Таким образом,  $K \approx 22$  (26 дБ). Для практики этого достаточно, но все же желательно этот параметр улучшить.

В данной статье описывается приемник, в котором перечисленные выше недостатки устранены за счет применения кварцевой стабилизации частоты гетеродина.

Структурную схему приемника (рис.1) условно можно разделить на несколько блоков: синтезатор частоты (СЧ), система фазовой автоподстройки частоты (ФАПЧ), система автоматической регулировки усиления (АРУ) и канал синхронного приемника.

Синтезатор частоты работает следующим образом. Кварцевый генератор 1 вырабатывает колебания с частотой около 4200 кГц, которые через усилитель-ограничитель (на рис.1 не показан) подаются на делитель частоты с фиксированным коэффициентом деления 2, уменьшающим частоту в 1680 раз. В результате на



менным коэффициентом деления (ДПКД) 5 подается на другой вход ЧФД 3. На выходе ЧФД 3 образуется напряжение, которое через ФНЧ 6 подается на вход управителя частоты 7 и изменяет частоту генератора ВЧ 4. В результате этого процесса частота генератора ВЧ 4 становится равной  $f_{\text{ВЧ}} = (f_0 \text{ м} / \text{п})$ , где  $f_0 \approx 4200 \text{ кГц}$  - частота кварцевого генератора 1,  $\text{п}$  и  $\text{м}$  - соответственно, коэффициенты деления делителей частоты 2 и 5 (рисунко 1).

На управляющие входы ДПКД 5 подается двоичный цифровой код, который определяет коэффициент деления ДПКД а, следовательно, и частоту генератора ВЧ 4.

Работа системы ФАПЧ, АРУ и канала синхронного приемника здесь не описывается, т.к. эти узлы функционируют точно так, как это происходит в ранее описанном приемнике (Л.1). Небольшое отличие состоит в том, что напряжение с выхода сумматора 13 (рис.1) подается на управитель частоты 14 и изменяет частоту

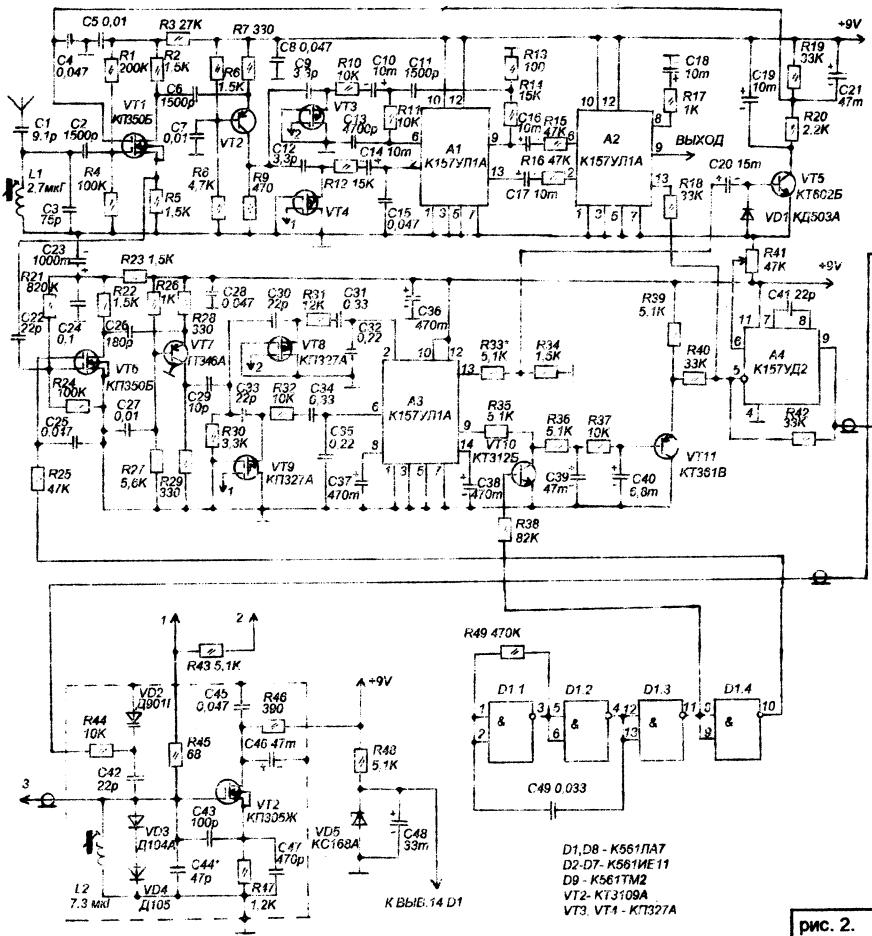


рис. 2.

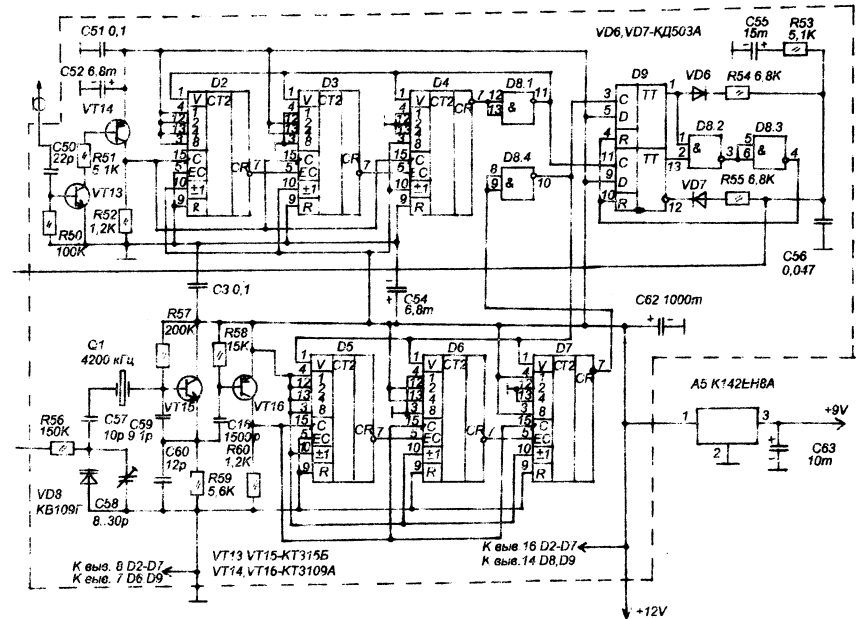
кварцевого генератора 1 (а, следовательно, и генератора ВЧ 4) таким образом, что система ФАПЧ приемника из режима биений переходит в режим синхронизации.

Полоса пропускания замкнутой системы ФАПЧ синтезатора частоты (от входа управлятеля частоты 14 до выхода генератора ВЧ 4) в несколько раз больше полосы пропускания ФНЧ 11 (рис.1), что в сочетании с работой системы АРУ позволяет получить оптимальные динамические характеристики замкнутой системы ФАПЧ приемника.

Принципиальная схема приемника приведена

на рисунке 2. Она, в основном, не отличается от схемы ранее описанного приемника (Л.1), поэтому рассмотрим схему работы синтезатора частоты.

Управитель частоты 14 и кварцевый генератор 1 построены на VD8 и VT15 (рис.2). Делитель частоты 2 выполнен на микросхеме D5, D6, D7 и D8.4, а делитель частоты на 5 — на микросхемах D2, D3, D4 и D8.1. ЧФД 3 образуют элементы D9, D8.2, D8.3, VD6, VD7. В качестве ФНЧ 6 используются элементы R53, R54, R55, C55, C56. На транзисторах VT13, VT14 и VT6 построены усилители-ограничители.



Управитель частоты 7 и генератор ВЧ 4 выполнены на VD2 и VT12. Основная часть схемы приемника питается через стабилизатор напряжения на микросхеме А5.

Изменена схема регулируемого усилителя ВЧ 8. Теперь он выполнен на полевом транзисторе VT1. Из схемы приемника исключен усилитель в системе АРУ. Теперь порог срабатывания АРУ (и полоса удержания системы ФАПЧ) регулируется подбором резисторов R33 и R34. Крутизна синтезатора частоты (т.е. отношение изменения частоты генератора ВЧ 4 к изменению напряжения на входе управителя частоты 14) составляет примерно 100 Гц/В.

Приемник собран в алюминиевом корпусе, генератор ВЧ 4 и синтезатор частоты заключены в экраны. Некоторые соединения в схеме приемника (рис.2) выполнены экранированным кабелем.

В качестве VT13-VT16 можно использовать и другие ВЧ кремниевые транзисторы. В синтезаторе частоты можно применить микросхемы серии K564. Можно использовать кварцевый резонатор Q1 на другую частоту, но это потребует изменения коэффициента деления делителя частоты 2 (рис.1).

В синтезаторах частоты между выходом ЧФД и входом управителя частоты, обычно, вклю-

чают режекторный фильтр (двойной Т-образный мост), настроенный на частоту сравнения. В данном приемнике такого фильтра нет. Измерения показали, что пульсации напряжения с частотой 2,5 кГц на конденсаторе C56 (а также на выходе сумматора 13, и на выходе приемника) малы настолько, что необходимости в фильтре нет. Малый уровень пульсаций получен за счет применения конденсаторов C55 и C56 с малыми токами утечки, и диодов VD6 и VD7 с малыми обратными токами. Поэтому C56 должен быть керамическим, а C55 желательно танталовый или оксидно-полупроводниковый электролитический.

Катушки L1 и L2 намотаны на броневых сердечниках из карбонильного железа СБ-12а, катушка L1 содержит 10 витков, а L2 - 17 витков провода ПЭВ 0,44.

Если приемник собран из исправных деталей, то его настройку следует проводить в следующем порядке. Предварительно нужно рассчитать коэффициент деления ДПКД 5:

$K_{дпкд} = f_{нр} / 5 \text{ кГц}$ , где  $f_{нр}$  - частота принимаемой радиостанции, 5 кГц — частотный интервал между каналами на КВ.

Затем, используя таблицу 1, нужно представить полученный коэффициент деления ДПКД в виде суммы нескольких слагаемых, каждое из

которых является степенью числа 2 (1,2,4,8,16,32,64,128,256,512,1024,2048). Затем, входы предварительной установки микросхем D2-D4, которые соответствуют полученным слагаемым, нужно соединить с корпусом, а остальные входы предварительной установки этих микросхем — с плюсом питания (счетчики D2-D4 работают в режиме суммирования). Таким же образом можно установить нужный коэффициент деления делителя частоты 2, если используется кварцевый резонатор на другую частоту.

Затем нужно включить питание приемника и резистором R41 установить на выводе 9 микросхемы A4 напряжение +4 В. Вращая сердечник катушки L2 (и подбирая емкость C44) устанавливаем на конденсаторе C56 напряжение 5...7В (после этой операции система ФАПЧ синтезатора частоты входит в режим синхронизации). Подключив к приемнику антенну, вращением сердечника катушки L1 добиваемся максимальной амплитуды напряжения "биений" на выводе приемника (вывод 9 A2). Затем, изменяя емкость C58, переводим систему ФАПЧ приемника в режим синхронизации, ориентируясь по наилучшему качеству сигнала (возможно нужно будет подобрать емкость C57).

На рисунке 2 показано подключение входов предустановки микросхем D2-D4 для коэффициента деления ДПКД, равного 1936, что обеспечит настройку на радиостанцию с частотой 9680 кГц (т.к. смесители приемника работают на второй гармонике гетеродина). Для перестройки на другую станцию нужно изменить цифровой код на входах предустановки D2-D4.

Методика настройки фазовращателя 23 (рис. 1) и регулировка срабатывания системы АРУ (т.е. регулировка полосы удержания системы ФАПЧ приемника) была подробно описана в Л1.1.

В данном приемнике полоса удержания системы ФАПЧ оставлена без изменения (250 Гц). Но при необходимости её можно уменьшить до 25-50 Гц. Стабильность частоты синтезатора

счетчик вывод запис. число	D2				D3				D4			
	4	12	13	3	4	12	13	3	4	12	13	3
уровень на выв. при $m=1936(F=9680 \text{ кГц})$	1	1	1	1	0	1	1	0	0	0	0	1
уровень на выв. при $m=1930(F=9650 \text{ кГц})$	1	0	1	0	1	1	1	0	0	0	0	1
уровень на выв. при $m=1922(F=9610 \text{ кГц})$	1	0	1	1	1	1	1	0	0	0	0	1

это позволяет. Но, в этом случае, для сохранения динамических свойств замкнутой системы ФАПЧ нужно уменьшить полосу пропускания ФНЧ 11 (рис. 1). Максимальная рабочая частота приемника определяет быстродействием цифровых микросхем синтезатора частоты. При напряжении питания 12В она составляет, максимум, 13 МГц, при питании 14 В — 14,3 МГц.

Приемник предназначен для приема сигналов с амплитудной модуляцией, но если полосу пропускания системы ФАПЧ уменьшить, примерно до 30 Гц, то можно будет принимать сигналы и с фазовой модуляцией, а если использовать дополнительную обработку сигнала, — тогда и сигналы с ЧМ.

При напряжении питания 12 В приемник потребляет ток 58 мА.

Перестройку по частоте можно сделать более оперативной, если входы предварительной установки D2-D4 соединить с соответствующими выходами двоичного восьмиразрядного реверсивного счетчика импульсов, имеющего индикацию.

При необходимости между выходом ФНЧ 6 (рисунок 1) и входом управителя частоты 7 можно включить режекторный фильтр (двойной Т-образный мост), настроенный на 2,5 кГц, — динамику системы ФАПЧ это не ухудшит.

Сергеев А.М.

- Литература : 1. Сергеев А.М. "Коротковолновый синхронный гетеродинный приемник" ж.Радиоконструктор 05-2002, стр. 7.  
2. Поляков В. "Гетеродинный прием". Радио-ежегодник 1988. М. ДОСААФ 1988 г.  
3. Кривицкий Б.Х. "Автоматическое слежение за частотой". М. Энергия. 1974 г.

если взять отрезок оголенного медного луженого провода  $\varnothing 0,2-0,4 \text{ мм}$ , и припаяв один его конец к одному из выводов конденсатора, намотать провод на его корпус виток к витку. Емкость возрастет, а уменьшать её можно отмотав витки этого провода.

## СЕКРЕТЫ САМОДЕЛКИНА

Сделать из керамического трубчатого конденсатора типа КТ подстроечный можно,

## внутренний мир зарубежной техники 12-ДИАПАЗОННЫЙ РАДИОПРИЕМНИК SONY-ICF-SW11

Несложный всеволновый радиовещательный приемник, построенный на основе микросхемы CXA1238M, с аналоговым управлением.

Работает в УКВ диапазоне (простое исполнение : 87,5-108 МГц, туристическое : 65-108 МГц), диапазонах средних и длинных волн, а так же в девяти растянутых коротковолновых диапазонах (4,75-5,06 МГц, 5,9-6,2 МГц, 7,1-7,35 МГц, 9,4-9,99 МГц, 11,6-12,1 МГц, 13,57-13,87 МГц, 15,1-15,8 МГц, 17,48-17,9 МГц и 21,45-21,75 МГц).

Питание от гальванического источника 3 В (два элемента "AA") или от внешнего сетевого адаптера. Выходная мощность на встроенный динамик — 0,14 Вт. На УКВ (FM) диапазоне возможен стереоприем на головные телефоны.

Микросхема IC1 - CXA1238M включена по типовой схеме. Многодиапазонный вариант AM-тракта получен благодаря переключению контуров при помощи многопозиционного переключателя S1. Выбор тракта (AM или FM) производится изменением постоянного напряжения на выводе 15 IC1 при помощи ключа на Q4 и Q5, управляемого секциями S1-1 и S1-4 (крайне левое, по схеме, положение).

В диапазоне MW (средние волны) и LW (длинные волны) прием ведется на ферритовую антенну (катушки L1 и L2). Перестройка входных контуров секций переменного конденсатора CV1-1. В KB (SW) -диапазонах работают входные контура на катушках L8-L16. Прием ведется на телескопическую антенну, а входные контура по KB-диапазонам не перестраиваются (настроены на средние частоты диапазонов).

В гетеродине на MW и LW работают контуры на катушках L4 и L5, а перестройка происходит секцией переменного конденсатора CV1-2. На коротких волнах в гетеродине работают переключаемые контура на катушках L17-L25, которые перестраиваются секцией переменного конденсатора CV1-2, емкость которого понижается путем включения последовательно с этой секцией конденсатора C9, а так же конденсаторов C5, C6, C7, C8.

На FM входной контур — на катушке L6, а гетеродинный на — L7. Перестройка — при помощи секций CV1-3 и CV1-4 переменного конденсатора CV1.

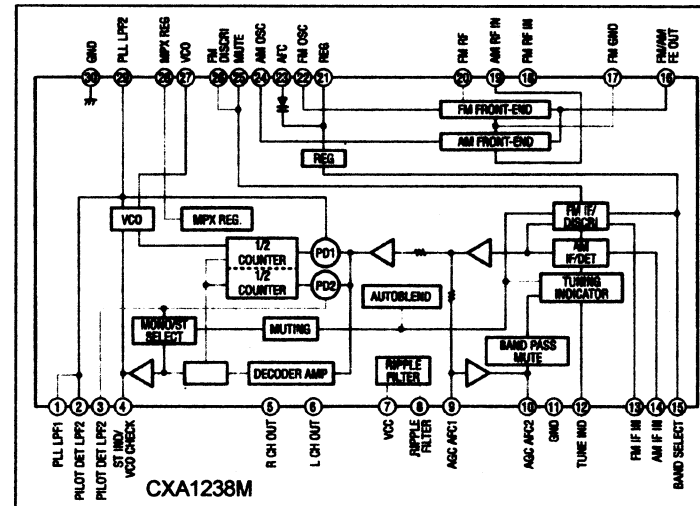
Сигнал промежуточной частоты AM-диапазонов выделяется пьезокерамическим фильтром CF1, FM - диапазона, — фильтром CF2. В частотном детекторе в качестве фазосдвигающего контура работает керамический резонатор CF3 на частоту ПЧ FM (10,7 МГц).

На FM-диапазоне используется система АПЧГ, в которой работает внутренний варикап микросхемы IC1 (на выводе 23), связанный с гетеродинным контуром через C38.

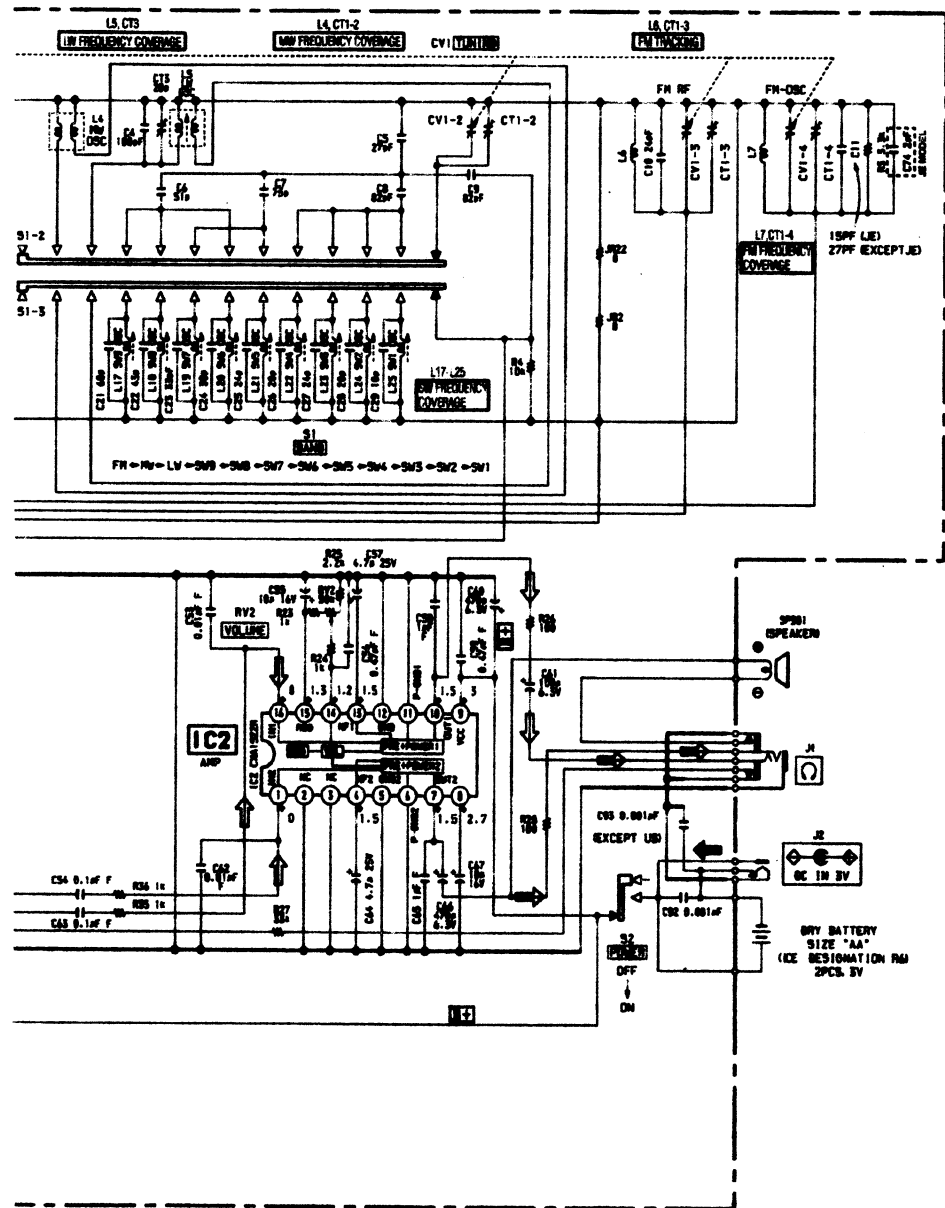
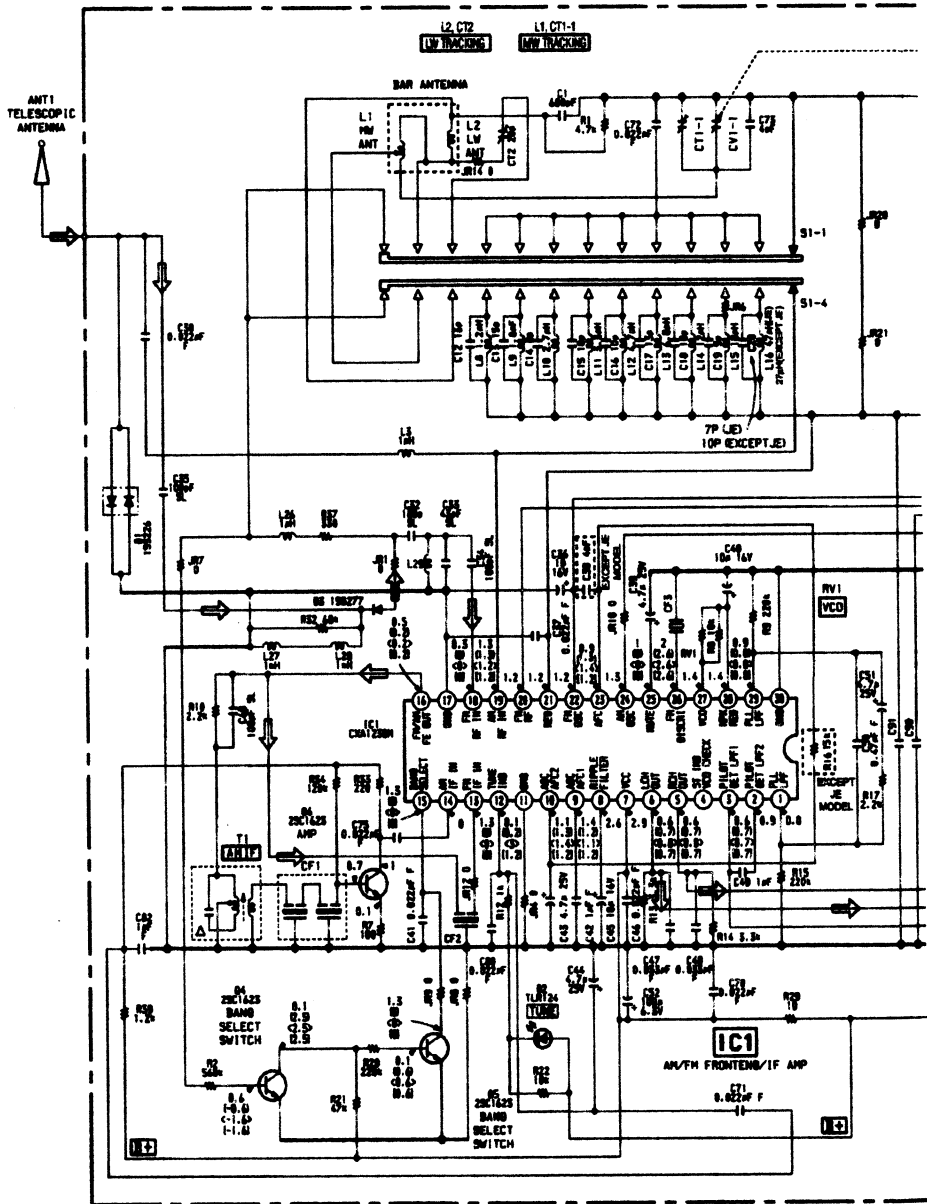
S2 - выключатель источника питания.

Низкочастотный усилитель выполнен на микросхеме CXA 1522M (IC2). Она содержит двухканальный УЗЧ с электронным регулятором громкости. Громкость регулируется переменным резистором RV2 путем изменения напряжения на выводе 14 IC2.

На динамик работает только один канал, но при подключении стереотелефонов работают оба канала.









# КОРОТКОВОЛНОВЫЙ ПРИЕМНИК

Специфика распространения коротких волн (многократное ионосферное отражение) позволяет принимать сигналы очень удаленных радиовещательных станций на относительно несложное радиоприемное устройство. Именно поэтому в 50-80-х годах коротковолновые приемники пользовались большим спросом.

Прием радиовещательных станций на КВ может быть интересен и в наши дни. Прослушивая зарубежные радиопередачи можно практиковаться в изучении иностранных языков, быть в курсе мировых событий получая информацию из первоисточника.

Хочу предложить читателям журнала несложную схему КВ-радиоприемника, построенного на одной микросхеме (КР174УН23) и одним транзисторе. Схема — супергетеродинная с однократным преобразованием частоты и преобразователем частоты с совмещенным гетеродином. Особенность схемы с совмещенным гетеродином состоит в том, что как смеситель, так и гетеродин выполнены на одном и том же транзисторе. Такая схема преобразователя частоты была очень популярна в 70-80-х годах в несложных транзисторных приемниках. Но, постепенно, с повсеместным внедрением микросхем, она была практически забыта.

Принципиальная схема приемника показана на рисунке. На транзисторе VT1 выполнен преобразователь частоты, на микросхеме А1 — усилитель промежуточной частоты и усилитель звуковой частоты. Приемник работает в обзорном диапазоне 5,8...16 МГц, перекрывая, таким образом, весь радиовещательный участок КВ диапазона.

Сигнал от антенны W1 поступает во входной контур на L1 C2 C1.1. Контур по диапазону перестраивается при помощи одной из секций двухсекционного переменного конденсатора С1, с твердым диэлектриком. Выделенный сигнал поступает в базовую цепь каскада на VT1.

Гетеродинный контур L3 C3 C1.2 перестраивается по частоте в пределах 6,265...16,465 МГц. Таким образом, частота гетеродина на 465 кГц выше частоты принимаемого сигнала.

Комплексные частоты выделяются на коллекторе VT1. Контур L5 C10 выделяет из них сигнал промежуточной частоты 465 кГц, который дополнительно отфильтровывается пьезокерамическим фильтром Q1.

Преобразователь частоты питается напряже-

нием 3,2 В, получаемым при помощи параметрического стабилизатора на VD1. Это повышает стабильность работы преобразователя.

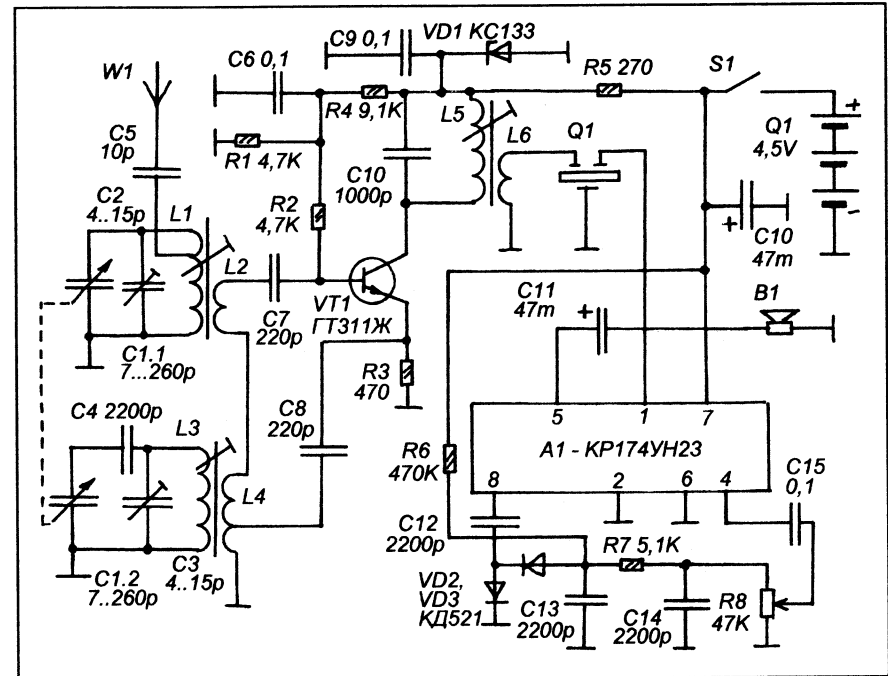
Микросхема А1 - КР174УН23, содержит два одинаковых усилителя. Один из них, в этой схеме, используется как усилитель промежуточной частоты. С выхода Q1 поступает на вход этого усилителя (вывод 1 А1). Выход усилителя — вывод 8 А1. С него усиленный сигнал ПЧ подается на диодный детектор на диодах VD2 и VD3. В детекторе применяются кремниевые диоды (как наиболее распространенные), имеющие относительно высокое падение напряжения в прямом направлении. Что снижает чувствительность детектора и способствует повышению искажений при детектировании. Чтобы исключить этот негативный фактор, на диоды детектора подано небольшое напряжение смещения (через резистор R6), которое смещает точку, на которой происходит детектирование, в более линейный участок АЧХ диода.

Низкочастотный сигнал выделяется на резисторе R8, и через него (R8 - регулятор громкости) поступает на вход второго усилителя микросхемы (вывод 4), выполняющего функции низкочастотного УМЗЧ. Выходной сигнал (с вывода 5) подается через разделительный конденсатор C11 на динамик B1.

Для намотки катушек L1-L4 используются каркасы от контуров модулей МЦ телевизоров линейки 2.-3.-4.УСЦТ. Катушка L1 содержит 16 витков с отводом от 3-го (считая сверху по схеме). L2 намотана на L1, и сконцентрирована у её конца, соединенного с общим проводом. Она содержит 3 витка. Катушка L3 — содержит 15 витков. L4 намотана на L3 и сконцентрирована у её "заземленного" конца, содержит 4 витка, с отводом от 1,5-го витка считая от "заземленного" конца. Все эти катушки намотаны проводом ПЭВ 0,23 мм, но можно использовать ПЭВ 0,2...0,35. Наматывая катушки L1 и L3 нужно располагать обмотку так, чтобы "заземленный" конец катушки получился ближе к подстроечному винту, а верхний (по схеме) конец — ближе к основанию каркаса.

Катушки L5 и L6 совместно с конденсатором C10 — готовый контур ПЧ, с катушкой связи, от транзисторного приемника с промежуточной частотой 455-465 кГц. Катушки L5/L6 экранированы. Остальные — нет.

Пьезокерамический фильтр — стандартный фильтр от транзисторного приемника. Можно использовать и импортный фильтр на 455 кГц, в этом случае, просто, промежуточная частота



будет другой. Разница в ПЧ 465 кГц и 455 кГц незначительна, поэтому такая замена даже не потребует изменения намоточных данных (можно будет компенсировать подстроечными сердечниками).

Транзистор ГТ311 — с любым буквенным индексом, но с "Ж" - предпочтительнее (наибольший h21э). Подстроечные конденсаторы C2 и C3 — КПК. Сдвоенный переменный конденсатор C1 — от транзисторного приемника. Диоды КД521 можно заменить на КД503, КД510. Если использовать германиевые диоды типа Д9 (или ГД507), то это будет лучше, и можно будет исключить R6, но сейчас такие диоды редко встречаются в продаже. Динамик — любой 4-32 Ом, от малогабаритного радиоприемника или абонентского громкоговорителя.

Приемник собирался "ради спортивного интереса", так что плата для него не разрабатывалась. Монтаж "печатно-макетный", выполнен на демонтированной печатной плате от старого неисправного транзисторного радиоприемника "Селга-405". От него же переменный конденсатор, пьезофильтр и контур ПЧ, динамик, другие детали.

Источник питания — три штуки "АА" (3X1,5V).

При компоновке платы нужно гетеродинную и входную катушки расположить таким образом, чтобы расстояние между их осями было не менее 50 мм. Еще лучше если оси этих катушек будут взаимно-перпендикулярны (одна лежит на плате, другая — стоит). Вообще, сильно "сжимать" монтаж преобразователя не следует. Детекторные диоды нужно убрать подальше от гетеродинного контура.

Настройка — традиционна. Сначала контур ПЧ (L5 C10), затем укладка диапазона и сопряжение настроек (L1 C2, L3 C3). В идеале, нужно пользоваться генератором, но можно вполне неплохо (только значительно дольше) сделать настройку по эфиру.

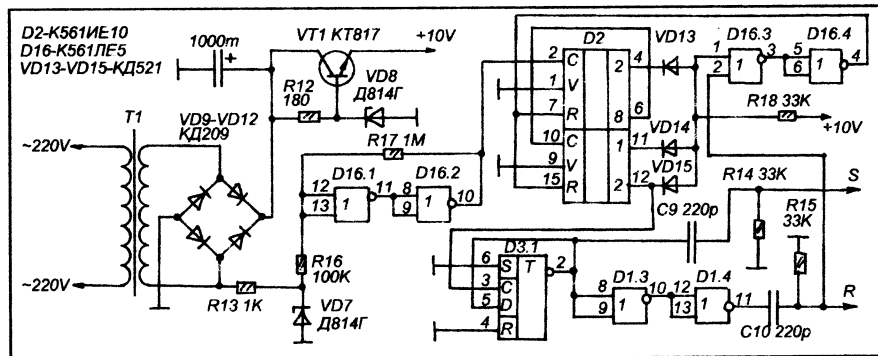
Иванов А.

## Литература:

1. Андреев С. "Простой приемник прямого усиления на КР174УН23". ж. Радиоконструктор 01-2001, стр. 9.
2. Павлов С. "КВ-приемная приставка". ж. Радиоконструктор 02-2002, стр. 15-16.

## ДОПОЛНЕНИЕ К СТАТЬЕ "ЧАСТОТОМЕР"

дующие с частотой 50 Гц. Далее идет счетчик-делитель D2 (на микросхеме K561IE10), который делит частоту на 50. Коэффициент деления задается диодами VD13-VD15, ограничивающими счет на 50-ти.



В статье автора "Частотомер" (ж. Радиоконструктор 07-2002) описывается радиодлюбительский частотомер, построенный по схеме быстрого измерения. В нем, в качестве генератора импульсов образцовой частоты 1 Гц используется микросхема K176IE12 совместно с кварцевым резонатором на 32768 Гц. Но микросхемы серии K176 уже некоторое время не производятся, а кварцевые резонаторы относительно редко встречаются в продаже. Поэтому второй экземпляр частотомера был выполнен автором без микросхемы K176IE12 и без применения кварцевого резонатора. В качестве источника образцовой частоты используется электросеть частотой 50 Гц. Конечно, это в некоторой степени снижает точность измерения частотомера, но все же она остается на достаточно высоком уровне.

На рисунке показана схема такого узла управления, совмещенного с источником питания частотомера, полностью сохраняющего алгоритм работы этого частотомера.

Источник питания выполнен на трансформаторе T1, выдающий на вторичной обмотке переменное напряжение 16 В. После мостового выпрямителя постоянное напряжение поступает на параметрический стабилизатор на транзисторе VT3. Выходное напряжение 10 В служит для питания схемы частотомера.

Пульсирующее, с частотой 50 Гц, напряжение снимается с одного из диодов выпрямительного моста, нормализуется стабилизатором R13-VD7 и поступает на вход триггера Шмитта на элементах D16.1 и D16.2, который формирует из него прямоугольные импульсы, сле-

дующие с частотой 50 Гц. Далее идет счетчик-делитель D2 (на микросхеме K561IE10), который делит частоту на 50. Коэффициент деления задается диодами VD13-VD15, ограничивающими счет на 50-ти.

Сигнал обнуления счетчика D2 подается на вывод 2 элемента D16.3. В остальном, работа узла управления не имеет отличия от исходной схемы, разница только в способе формирования опорных импульсов.

Трансформатор питания используется готовый, но можно использовать и ТВК-110Л1А от старого лампового черно-белого телевизора, используя его вторичную обмотку "3-4" (у ТВК-110Л1А вторичная обмотка разбита на две секции, — "3-4" и "5-6", секцию "3-4" можно узнать по намотке толстым проводом). Или трансформатор от сетевого адаптера, выдающего максимальное напряжение 14-18В, трансформатор дежурного питания от блока дистанционного управления для телевизоров типа 2-, 3-, 4-УСЦТ.

Диоды КД209 можно заменить любыми выпрямительными с током не ниже 0,2 А. Транзистор КТ817 можно заменить на КТ819, КТ807, или использовать интегральный стабилизатор на 8-10 В. Стабилитроны — одинаковые, на 9-11 В. Микросхемы серии K561 можно заменить аналогами серии K1561.

Снегирев И.С.

Литература : 1. Снегирев И.С. "Частотомер", ж. Радиоконструктор 07-2002.

## MAXXTRO-DS25-4 — ВИДЕОПЕРЕКЛЮЧАТЕЛЬ

"ПВП" - пишущий видеоплейер, "V.IN" - видеовход, "A.IN" - аудиовход, "V.OUT" - видеовыход, "A.OUT" - аудиовыход. Например, надпись "К ПВП A.IN" значит "к аудиовходу пишущего плейера".

На рисунке разъемы показаны не

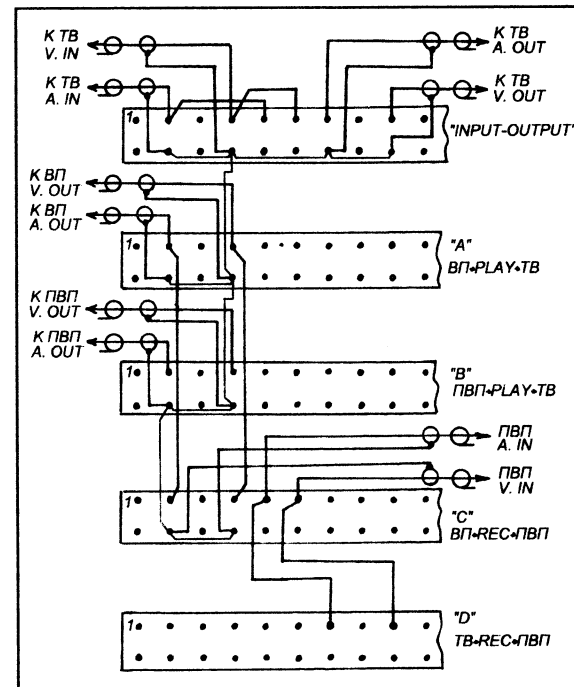
Для того чтобы в домашних условиях делать записи с телевизора, воспроизводить видеозаписи и делать копии требуется "видеосистема", состоящая из одного телевизора с выходными и входными НЧ-разъемами и двух видеоплейеров — одного пишущего, второго простого. Пользоваться таким оборудованием несложно, но из-за того что все разъемы расположены на тыльных сторонах аппаратуры, и к тому же не приспособлены для многократного соединения-разъединения, очень неудобно, и кроме того, очень быстро выходят из строя сами разъемы и кабели.

Проблему можно решить при помощи ручного четырехпозиционного переключателя принтера DS25-4 фирмы "Maxxtro", столь популярного, сейчас, среди "компьютерщиков".

Переключатель выполнен в металлическом корпусе (из двух "П"-образных пластин, на его передней панели расположена приборная ручка поворотного переключателя на четыре положения. Положения подписаны — "А", "В", "С" и "D". Так же подписаны и четыре переключаемых принтерных разъема, расположенных на задней стенке корпуса. Один принтерный разъем, на который переключаются остальные, расположен там же, и подписан — "Input-output".

Для того чтобы такой переключатель приспособить для переключения видеоаппаратуры, нужно дополнительно купить еще пять разъемов (ответных тем, что расположены на задней стенке переключателя). Вставить эти разъемы в разъемы на задней стенке, и соответственно, приведенной в тексте схеме, подпаять к их контактам экранированные кабели от аппаратуры, и бросить несколько перемычек монтажным проводом.

На схеме приняты такие обозначения : "ТВ" - телевизор, "ВП" - пишущий видеоплейер,



полностью, только часть начиная с первого контакта.

Выполнив все эти соединения, и подключив кабели к аппаратуре получаем следующую коммутацию :

в положении "А" — воспроизведение сигнала от пишущего видеоплейера, в положении "В" — воспроизведения сигнала от пишущего видеоплейера, в положении "С" — перезапись видеокассеты с пишущего видеоплейера на пишущий, и контрольное воспроизведение на телевизор, в положении "D" — запись сигнала от телевизора на пишущий видеоплейер.

Перемычки нужно выполнять наикратчайшими проводниками, и не забывать паять экранирующую оплетку кабелей.

Алексеев В.

## РЕМОНТНЫЙ МОДУЛЬ УМЗЧ

Опыт ремонта недорогой зарубежной аудиотехники (в основном, китайского производства) показывает, что наиболее "большим местом" этой техники является именно усилитель мощности ЗЧ. В разных моделях УМЗЧ построен на самых разных микросхемах, и часто бывает, что в продаже нет именно той микросхемы, которая нужна для конкретной магнитолы.

Чтобы не ломать голову с тем, какой микросхемой можно заменить неисправную, и как это сделать (другая цоколевка, параметры навесных элементов, схема включения), можно пользоваться самодельными ремонтными модулями, представляющими собой простые стереофонические УМЗЧ, выполненные на паре микросхем К174УН14 (или на аналогах — TDA2003), по близкой к типовой схеме.

Конечно, не стану спорить, К174УН14 — это далеко до совершенства, но тем не менее, качество звука получается не хуже, а иногда и лучше, чем на "штатной" микросхеме (часто тоже далекой от совершенства). Более того, экспериментально доказано, что К174УН14, равно как и TDA2003, успешно работает в диапазоне питающих напряжений от 4,2 до 18 В. Правда, при этом наблюдается увеличение искажений при снижении напряжения питания ниже 5,0 В. Большинство же, этих магнитол питаются от источника напряжением 6 или 9 В.

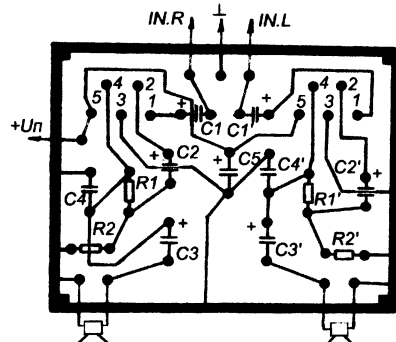
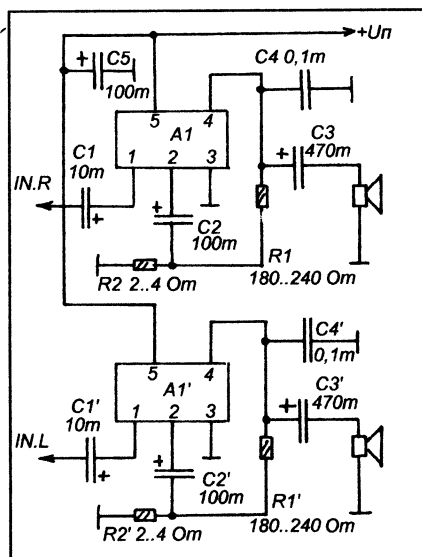
Немаловажный фактор и цена TDA2003, которая, в силу моральной устарелости микросхемы, бывает весьма низкой.

Принципиальная схема ремонтного модуля показана на рисунке 1. Пояснений, думаю, не требуется. Хочу только заметить, что, если позволяют габариты аппарата, емкости конденсаторов С3 нужно выбирать по больше (1000-2200 мкФ). А коэффициент усиления, при необходимости, можно подкорректировать подбором сопротивления R1.

При напряжении питания 9 В усилитель развивает 2X3 Вт. При напряжении питания 12 В — 2X5 Вт. При питании 6 В — 2x1 Вт. При понижении питания ниже 5 В растут искажения.

Усилитель смонтирован на миниатюрной печатной плате размерами 45 x 35 мм. Место для такой платы можно найти, практически, везде.

Микросхемам требуется простейший пластинчатый радиатор (один общий на обе микросхемы).



По такой же схеме можно сделать усилитель для воспроизведения сигнала от CD-плеера или CD-ROMа персонального компьютера на небольшие акустические системы.

Этот же усилитель можно использовать для ремонта дешевых автомагнитол, но только для ремонта, а не для модернизации, потому что ни громкости, ни качества звука он не прибавит. Для модернизации таких автомагнитол больше подходит TDA1555 в мостовом включении, хотя она и значительно дороже чем пара TDA2003.

Попцов Г. Д.

## ПРОСТАЯ АКТИВНАЯ АКУСТИЧЕСКАЯ СИСТЕМА

Наверняка в распоряжении многих радиолюбителей имеются акустические системы от давно устаревшей, пришедшей в негодность и разобранной аппаратуры (от электрофона "Аккорд", 6-МАС, 10-МАС и другие). Обычно такая акустическая колонка представляет собой ящик из фанеры или ДСП, в котором расположены одна-две динамические головки. А задняя стенка ящика отсутствует, — её заменяет "картонка" с дырочками и ярлыком. Но, несмотря на все это такие колонки, бывает, звучат получше многих акустических систем, предназначенных для работы с персональным компьютером. Преимущество в звуке, в основном, получается за счет большого диаметра динамической головки.

Корпус такой акустической системы достаточно просторен, что в нем можно расположить небольшой интегральный усилитель мощности.

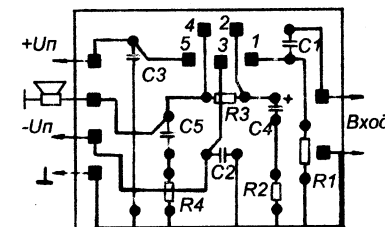
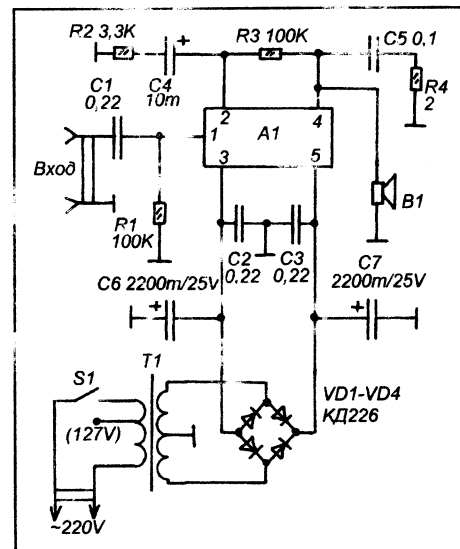
На рисунке показана схема одного из возможных вариантов. Усилитель мощности выполнен на микросхеме К174УН19 (или её аналоге TDA2030). Данная микросхема наиболее часто встречается в продаже, и можно утверждать, что это одна из самых недорогих микросхем УМЗЧ, способных выдавать мощность до 20 Вт.

Схема включения выбрана типовая, с двухполярным питанием.

Диапазон питающих напряжений микросхемы, по паспорту, в пределах  $\pm 6... \pm 18$  В. Максимальная мощность в прямой зависимости от напряжения питания.

Источник питания выполнен на силовом трансформаторе от монофонического электрофона (электропроигрывателя) "Аккорд". У этого электрофона выпрямитель построен по двухполупериодной схеме (на двух диодах), поэтому вторичная обмотка трансформатора имеет отвод от середины. Здесь эта особенность трансформатора служит для получения двухполярного напряжения при помощи схемы на четырех диодах.

При отсутствии данного трансформатора, можно подобрать другой аналогичный, имеющий вторичную обмотку с отводом от середины и выдающий по 6-15 В на каждой половине обмотки, при токе 1-1,5 А. Если такого трансформатора нет, можно использовать два транс-



форматора с одинарными вторичными обмотками, собрав два выпрямителя, — один для положительного напряжения питания, — второй для отрицательного. Если трансформатор выдает слишком большие напряжения, можно сделать выпрямитель по однополупериодной схеме (на двух диодах, по одному для каждого полюса питания).

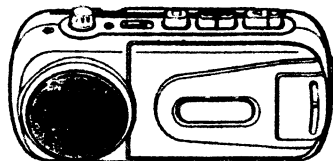
Микросхема нуждается в теплоотводе с площадью поверхности не менее 50 см<sup>2</sup>.

Диоды КД226 можно заменить любыми выпрямительными диодами на ток не ниже 2 А.

Чувствительность усилителя 0,2 В. Номинальная мощность при питании  $\pm 14$  В около 15 Вт.

Попцов Г. Д.

# МОНОФОНИЧЕСКАЯ КАССЕТНАЯ МАГНИТОЛА AIWA-RM-P300



Миниатюрная кассетная монофоническая магнитола, приемник работает в двух диапазонах — FM (87,5-108 МГц) и AM (530-1700 кГц). Магнитофон — диапазон воспроизводимых частот 50-8000 Гц, запись возможная от встроенного радиоприемника или микрофона. Напряжение питания 6V, выходная мощность УЗЧ — 0,5 W.

Существенный плюс данного аппарата в наличии в магнитофонном тракте высокочастотного генератора подмагничивания (на транзисторе Q101), что относительная редкость для аппаратуры такого класса (обычно — подмагничивание постоянным током). При помощи переключателя SW102 можно изменять частоту генератора подмагничивания, устраняя его влияние на принимаемый радиоприемным трактом сигнал (при записи с приемника). Стирание — постоянным магнитом.

Магнитофонный тракт (универсальный усилитель с системой АРУЗ) и УМЗЧ входит в состав микросхемы IC301 — TA7628HP. Переключение режимов записи-воспроизведения при помощи переключателя SW2.

Структурная схема микросхемы TA7628HP приводится ниже.

При воспроизведении сигнал от головки поступает, через SW2C, на вход универсального усилителя (вывод 15 IC301). При записи на этот вывод поступает сигнал от электрет-

ного микрофона (если SW101A в положении "Tape") или от радиоприемника, если этот переключатель в другом положении.

Выходы универсального усилителя разные. При воспроизведении сигнал снимается с выхода его предварительного усилителя (вывод 13 IC301). И через RC-цепи и переключатель SW101B поступает на регулятор громкости VR301, и далее на УМЗЧ. При записи, сигнал снимается с выхода оконечного усилителя записи (вывод 2 IC301), и через цепь C103 R104 и вторичную катушку трансформатора генератора подмагничивания, поступает на головку. Сигнал системы АРУЗ подается на первый вывод IC301, при воспроизведении этот вывод блокируется переключателем SW2D.

Напряжение питания на генератор подмагничивания и электретный микрофон подается переключателем SW2E.

Вход УМЗЧ — вывод 5 IC301. На него поступает сигнал с регулятора громкости. Выход — вывод 8. Переключатель SW101B выбирает источник сигнала для УМЗЧ.

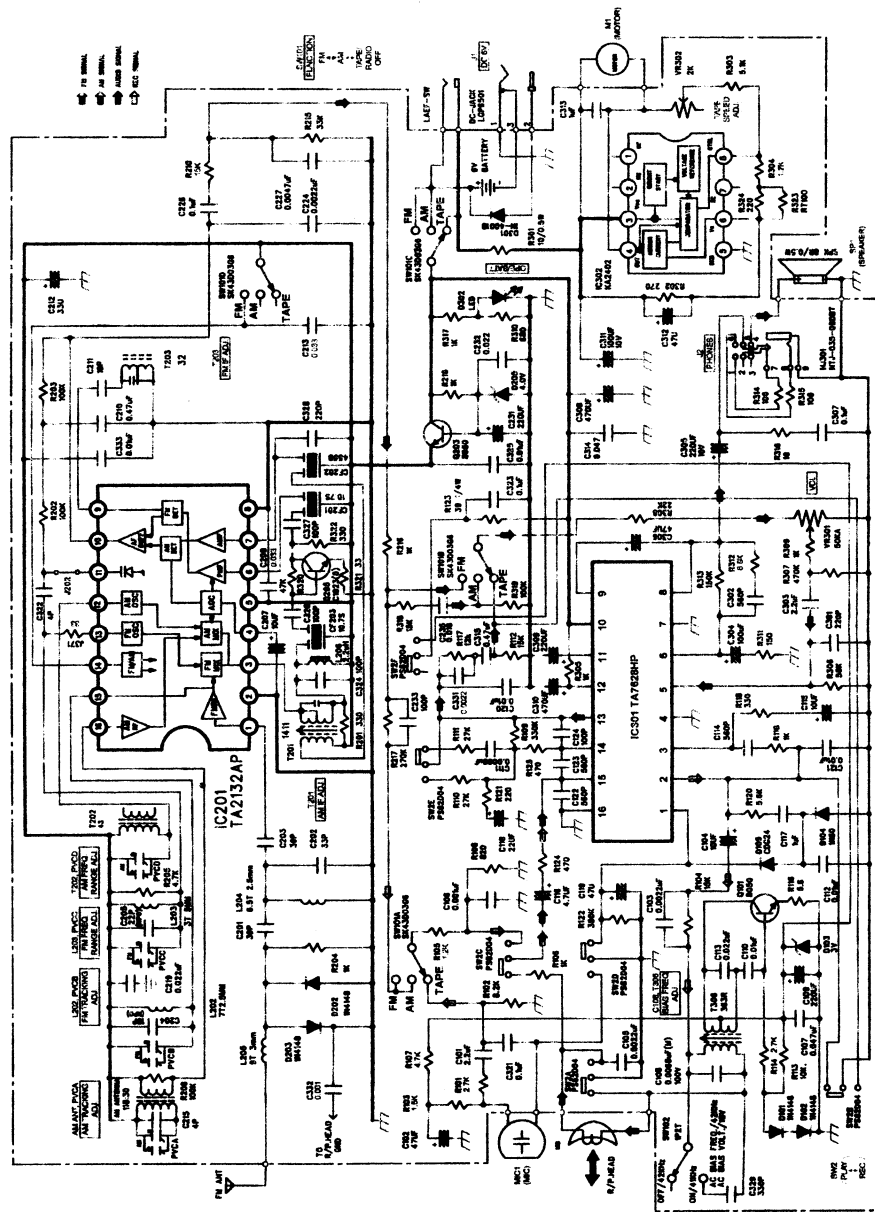
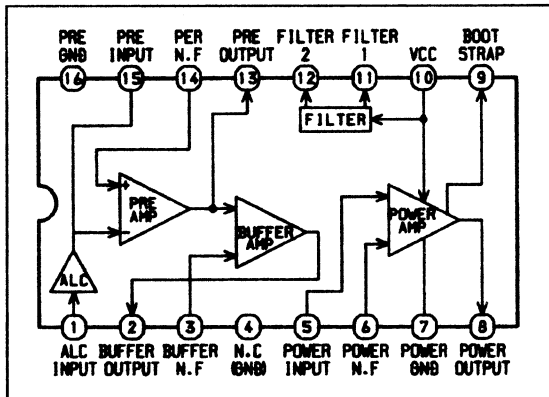
Радиоприемный тракт построен на микросхеме IC201 (TA2132AP). Микросхема содержит полные тракты AM и ЧМ радиоприемников. Выбор режима FM/AM производится изменением уровня на выводе 14 микросхемы при помощи SW101D. Питается приемный тракт напряжением 4 V от стабилизатора на транзисторе Q203.

Перестройка по диапазонам осуществляется при помощи четырехсекционного переменного конденсатора PVC.

AM тракт работает с промежуточной частотой 455 кГц.

FM тракт — с ПЧ = 10,7 МГц.

Стабилизатор частоты вращения электродвигателя ЛПМ построен на микросхеме IC302 — KA2402. Скорость ленты устанавливается подстроечным резистором VR302.



# МАГНИТОЛА LG-TW-862T

Портативно-стационарная магнитола с двухкассетной магнитофонной панелью и отдельными акустическими системами. Имеется разъем для подачи сигнала от внешнего источника (CD-проигрывателя).

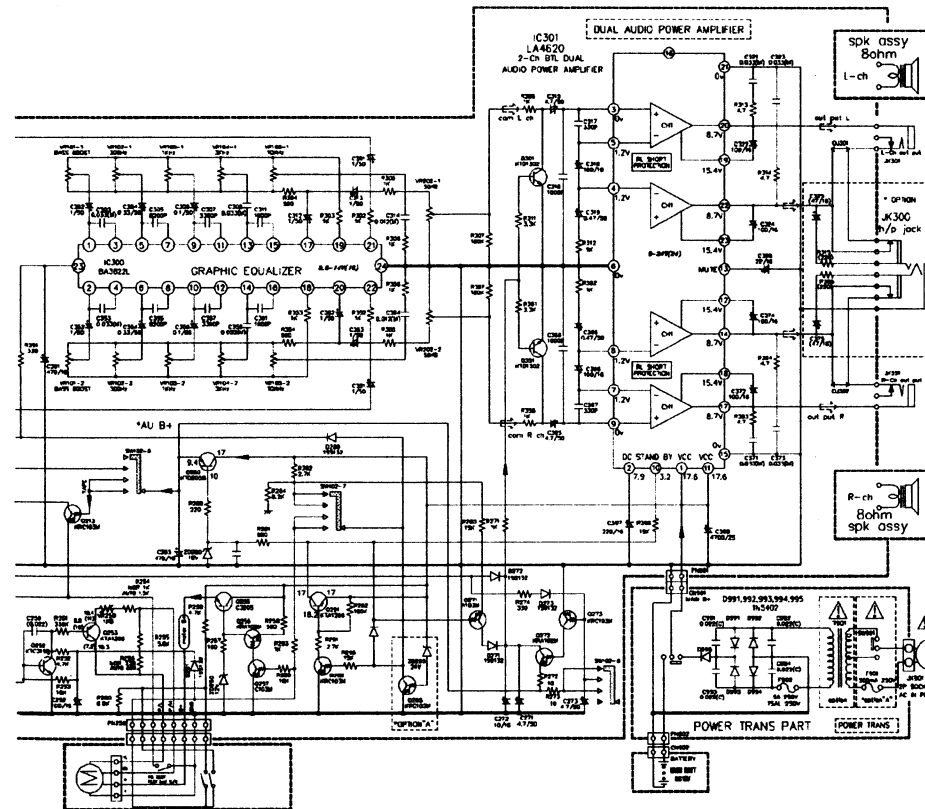
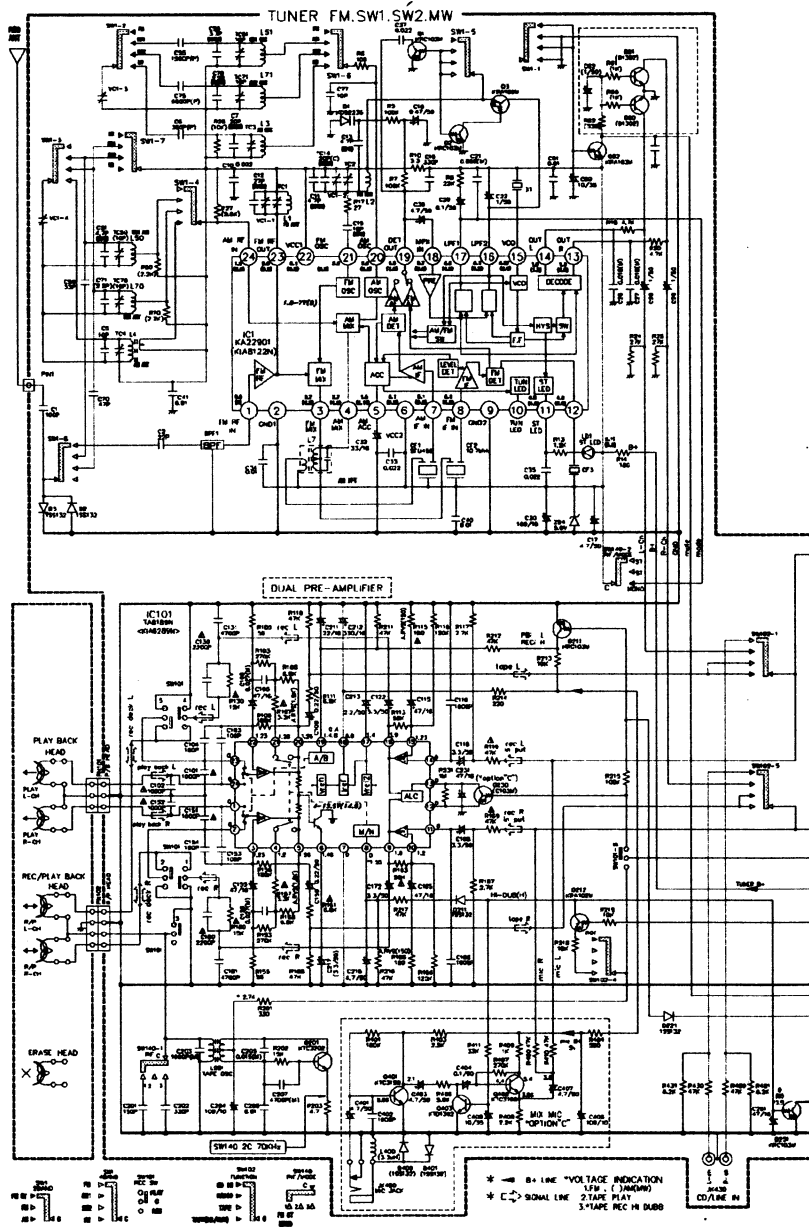
Приемный тракт выполнен на микросхеме KA22901 (или аналоге KIA8122N). В варианте "TW-862T" приемный тракт четырехдиапазонный (FM, MW, SW1 и SW2). В варианте "TW-862A" — только AM и FM.

Настройка на станцию при помощи четырехсекционного переменного конденсатора.

Усилители записи и воспроизведения выполнены на микросхеме TA8189N (или аналоге KIA8289N). Генератор подмагничивания выполнен на транзисторе Q201. Микрофонный усилитель, предназначенный для записи сигнала от внешнего микрофона — на транзисторах Q401, Q402 и Q404.

Пятиполосный эквалайзер выполнен на микросхеме BA3822L. Все регулировки обычные, аналоговые.

Усилитель мощности выполнен на микросхеме LA4620. Четыре канала микросхемы включены парно, и образуют двухканальный мостовой усилитель мощности. Разделительных конденсаторов на выходе УМЗЧ нет, нагрузки (акустические системы) включаются между выходами усилителей, входящих в мост.



## СИРЕНА НА K174УН14

Для того чтобы превратить микросхему УМЗЧ K174УН14 в генератор достаточно перепутать её входы. На прямой вход подать сигнал обратной связи, а инверсный можно зашунтировать конденсатором. ООС превращается в ПОС, и возникает автогенерация. Если на выходе микросхемы включить динамик звук получается очень громкий.

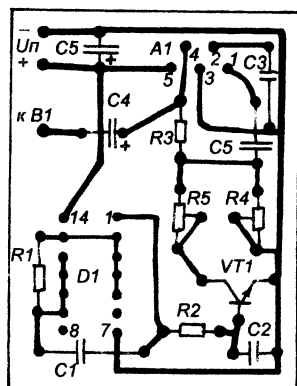
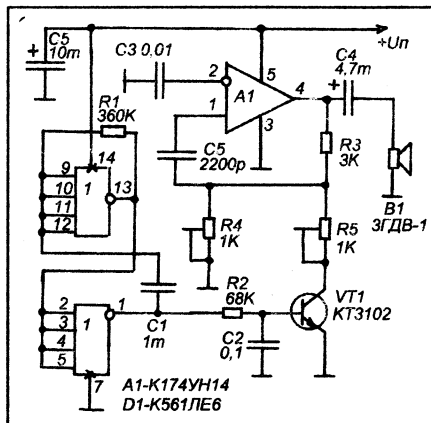
На рисунке показана схема сирены, построенной на этой микросхеме. Цель обратной связи образуют элементы C5, R3 и результирующее сопротивление R4-R5. Частота генерации зависит от параметров этой цепи. Изменяя сопротивление нижнего (по схеме) резистора этой цепи можно менять частоту, а следовательно, тон звучания.

Управляет частотой транзистор VT1, когда он открывается резисторы R4 и R5 включены параллельно и тон звука будет выше, когда он закрыт — только R4 и тон звука ниже. Если на базу этого транзистора поступают прямоугольные импульсы от мультивибратора, тон звука будет все время меняться. А если, при том, увеличить емкость C2 до 1-5 мкФ, то можно получить завывающее звучание, когда тон звука будет меняться плавно.

Скорость смены тона зависит от частоты мультивибратора, а сами тоны можно установить подстройкой резисторов R4 и R5.

Сирена может работать в диапазоне питающих напряжений 6-18 В, потребляя ток не более 0,3 А.

Микросхема A1 нуждается в радиаторе, роль которого может выполнять и металлический корпус динамической головки.



## ГЕНЕРАТОР ИМПУЛЬСОВ ДЛЯ ТАЙМЕРА

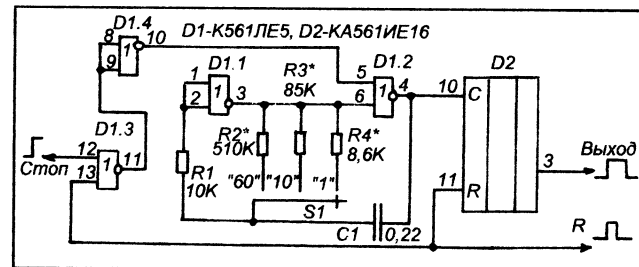
При конструировании различных таймеров требуется генератор, генерирующий импульсы с периодом следования в 1 час, 1 минуту. Обычно такой генератор строят на микросхемах K176ИЕ12 и часовом кварцевом резонаторе, либо получают нужные периоды делением частоты электросети. Но это не всегда удобно и целесообразно. Кварцевого резонатора может не быть, и электросеть не всегда доступна.

Если слишком большой точности установки временных интервалов не требуется, можно обойтись без источника стабильной частоты, сделав генератор временных интервалов на основе простого параметрического мультивибратора и счетчика делителя. На рисунке показана схема такого генератора на микросхемах K561ЛЕ5 и KA561ИЕ16. Генератор вырабатывает импульсы, следующие с периодом 60 минут, 10 минут и 1 минута. Переключение осуществляется изменением R составляющей RC-цепи определяющей частоту на выходе задающего мультивибратора, при помощи S1.

Импульсы с мультивибратора на D1.1 и D1.2 поступают на счетчик D2, а он их делит на 16384. Резисторы R2, R3 и R4 подобраны так, что в разных положениях S1 на выходе счетчика получаются периоды в 60 минут, 10 минут и 1 минуту.

Для того чтобы остановить генератор нужно на вывод 12 D1.3 подать единицу, тогда единица поступит на вывод 5 D1.2 и остановит мультивибратор. При подаче единицы на соединенные вместе выводы 13 D1.3 и 11 D2 происходит установка счетчика в нулевое состояние, а мультивибратора — в исходное.

Точность временных интервалов сильно зависит от параметров RC-цепи, поэтому необходимо более точно подобрать сопротивления



резисторов R2, R3 и R4, так чтобы получились нужные временные интервалы (лучше сначала резисторы заменить переменными, а потом, измерив полученные сопротивления, подобрать постоянные). Чтобы облегчить эту задачу, при установке 60-минутного периода, можно контролировать период импульсов на выводе 14 D2. При периоде 60 минут на выводе 3, на выводе 14 будет период 3 минуты 45 секунд.

## ТИРИСТОРНЫЙ КОДОВЫЙ ЗАМОК

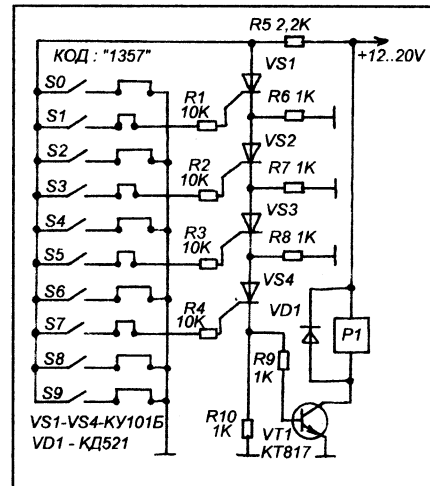
Клавиатурный кодовый замок с логическим устройством на тиристорах. Код — четырехзначное число. Цифры от "0" до "9". Строгая последовательность набора кода, и автоматический сброс при ошибке в наборе хотя бы одной цифры кода.

Принципиальная схема показана на рисунке. Клавиатура из десяти кнопок. Четыре тиристора включены последовательно. Резисторы R6-R10 организуют последовательность набора — первой нажимают кнопку, открывающую VS1. Открывшись от подготавливает к открыванию VS2, который открывается кнопкой второй цифры кода. Затем можно нажать кнопку открывания VS3, и только после этого — кнопку открывания VS4. Набрать код в другой последовательности не возможно (даже если цифры правильные).

Кнопки цифр, входящих в код подключены к соответствующим тиристорам, остальные — соединены с общим минусом. Нажатие на любую ошибочную кнопку закрывает все ранее открытые тиристоры.

После открывания VS4 поступает напряжение на базу VT1, и тот открываясь включает реле P1, управляющее электрозамком.

Для того чтобы запереть замок нужно нажать любую кнопку, не входящую в кодовое число. Чтобы отпереть — набрать правильный код.



Тиристоры КУ101 с буквами Б,Г,Е,И. Транзистор — любой, соответствующий по току обмотке реле. Реле — любое, способное коммутировать конкретную нагрузку. Диод — любой кремниевый импульсный или выпрямительный.

# НОЧНОЙ ВЫКЛЮЧАТЕЛЬ ТЕЛЕФОННОГО АППАРАТА

Устройство представляет собой таймер, который, каждые сутки, отключает телефонный аппарат от линии в 23 часа, и подключает его к линии в 7 часов утра. Таким образом прибор спасает от случайных ночных звонков, от попыток рекламных агентств передавать факсы в ночное время по домашним телефонам, и просто от хулиганов.

Устройство состоит из генератора импульсов следующих с периодичностью 8 часов, счетчика на три, с простым диодным дешифратором на выходе, и исполнительного узла. Всего три микросхемы, две К176ИЕ12 и одна К561ИЕ10.

На микросхеме D1 выполнен генератор минутных импульсов. Микросхема (К176ИЕ12) включена по типовой схеме. Частота задающего генератора стабилизирована кварцевым резонатором Q1 на 32768 Гц. На выходе первого счетчика микросхемы (вывод 4) в результате деления этой частоты получается 1 Гц (т.е. период длительностью 1 секунда). Эти импульсы поступают на вход второго счетчика микросхемы (вывод 7) делящего частоту на 60. В результате на выходе этого счетчика (вывод 10) будут импульсы с периодом в одну минуту.

Чтобы получить импульсы с периодом в один час используется еще одна микросхема К176ИЕ12 (D2), но только её второй счетчик, имеющий коэффициент деления 60. На выходе этого счетчика (вывод 10 D2) уже импульсы с периодом в один час.

В сутках 24 часа, а телефонный аппарат нужно отключать на период продолжительностью восемь часов в сутки (с 23-00 до 7-00). Таким образом, весь суточный интервал нужно разбить на три интервала по 8 часов каждый. В течении одного из этих интервалов телефонный аппарат должен быть отключен, а в течении двух оставшихся — включен.

На одном из счетчиков микросхемы К561ИЕ10 (D3.1) выполнен делитель частоты на 8. На вход этого счетчика поступают импульсы периодом 1 час, а на его выходе "4" (вывод 5) уже будет период 8 часов. Теперь, чтобы получить полные сутки, остается при помощи второго счетчика (D3.2) микросхемы К561ИЕ10 разделить частоту этих импульсов на три.

В исходном состоянии все счетчики, включая и D3.2, обнулены. В это время на всех выходах счетчика D3.2 нули и транзистор VT1 закрыт. Реле, включенное в его коллекторной цепи обесточено и его контакты находятся в

нормально-замкнутом состоянии. Через них телефонный аппарат подключен к линии. Затем, по прошествии первого восьмичасового периода, появляется единица на выходе "1" (вывод 11) D3.2. Но это не оказывает влияние на состояние реле, поскольку транзистор по прежнему остается закрытым.

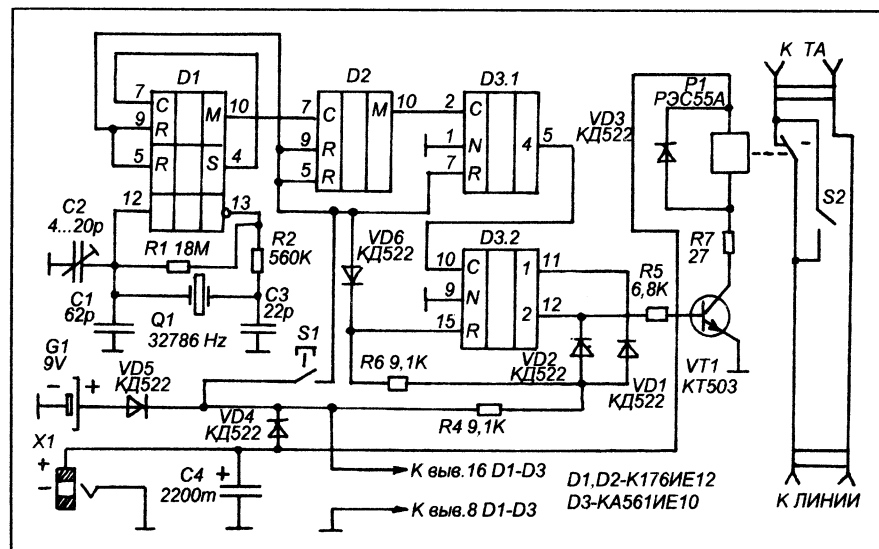
По прошествии второго восьмичасового периода, на выводе 12 D3.2 появляется единица. Транзистор VT1 открывается и пропускает ток через обмотку реле P1. Реле притягивает контакты и они замыкаются, отключая телефонный аппарат от линии. В этом состоянии закрывается диод VD2, но диод VD1 открывается, и напряжение на входе "R" (вывод 15) D3.2 остается на уровне нуля. После завершения третьего трехчасового периода, единица появляется на выводе 11 D3.2. Теперь на обоих выходах счетчика единицы. Оба диода VD1 и VD2 закрываются и через резисторы R4 и R6 на вход "R" D3.2 поступает напряжение, соответствующее логической единице. Счетчик D3.2 сбрасывается в ноль, транзистор VT1 закрывается, телефонный аппарат подключается к линии, и весь процесс повторяется.

Для предварительной установки все входы "R" всех счетчиков устройства объединены, и управляются одной кнопкой S1. Но, чтобы нажатие на эту кнопку, в то время когда оба или один из диодов VD1 и VD2 открыты, не вызвало их переключения или переключения выходов микросхемы D3, используется цепь VD6 R6, которая развязывает выходы счетчика D3.2 от общей цепи обнуления.

Система питания комбинированная, — основная от электросети, и резервная от гальванической батареи. В основном, устройство питается от сетевого адаптера от телеигровой приставки типа "Денди" (на выходе постоянный ток 10-11 В), подключаемой через разъем X1. В этом случае, диод VD4 открыт и напряжение от источника поступает на микросхемы. А диод VD5 закрыт, потому что напряжение батареи G1 (9В) немного ниже напряжения сетевого источника, и батарея не расходуется. При отключении электроснабжения, диод VD5 открывается и микросхемы переходят на батарейное питание. При этом диод VD4 закрывается и обмотка реле обесточивается и не расходует батарею.

Тумблер S2 служит для принудительного включения телефонного аппарата.

Для того чтобы установить таймер на нужный временной режим работы, следует нажать кнопку S1 ровно в 7-00 (или в другое время, в которое утром должен включаться телефон).



Отключают телефонный аппарат размыкающие контакты реле, это сделано для того, чтобы в случае отключения электроснабжения или сетевого источника питания, телефонный аппарат автоматически подключался к линии.

Микросхемы К176ИЕ12 заменить нечем. Микросхему К561ИЕ10 можно заменить аналогом из серий К561, К1561, или импортным аналогом данной микросхемы.

Диоды КД522 заменимы любыми диодами из серии КД503-КД522, и даже КД102, КД103, либо аналогичными импортными диодами.

Кварцевый резонатор Q1 взят от неисправного китайского карманного цифрового будильника. Можно использовать любой другой резонатор от электронных часов, на данную частоту (обычно все кварцы для электронных часов имеют частоту 32768 Гц), например отечественный резонатор типа КР170.

Электромагнитное реле — герконовое типа РЭС55А (паспорт РС4.569.602). Или любое другое маломощное реле с размыкающими или переключающими контактами и обмоткой на напряжение не более 10 В. При необходимости, сопротивление резистора R7 подбирают таким образом, чтобы реле уверенно работало, но его обмотка не перегревалась (чтобы напряжение на обмотке соответствовало норме для данного реле).

Транзистор КТ503 можно заменить транзистором КТ604, КТ602, КТ815, КТ817. Если мало-

мощного реле нет, и используется более мощное (типа РЭС-22, РЭС-9), нужно использовать транзистор КТ815 или КТ817 (КТ503 может не выдержать броска тока в обмотке реле). Очень мощные реле (с обмоткой до 100 Ом) использовать не рекомендуется, — сетевой источник от игровой приставки "Денди" слабоват, и при срабатывании мощного реле напряжение на его выходе может падать ниже номинального напряжения батареи G1, а это крайне не желательно, поскольку приводит к закрыванию диода VD4 и открыванию VD5, и, как следствие, переходу микросхем на питание от резервного источника.

Кнопка S1 — МК-1, тумблер S2 — МТ-1. Конечно можно использовать любую кнопку и микро-выключатель.

Емкость конденсатора C4 может быть любой не менее 1000 мкФ (если используется сетевой источник от "Денди", в нем после моста стоит емкость 330-470 мкФ, что в данном случае, не достаточно, поэтому включен дополнительный конденсатор C4).

Если, в процессе работы выявятся сбои в переключениях счетчиков, то между выводом 10 К176ИЕ12 м общим минусом нужно включить конденсатор на 100-200 пФ. Такой же конденсатор можно установить между выводом 15 D3 и общим минусом (если ошибается D3.2).

Каравкин В.



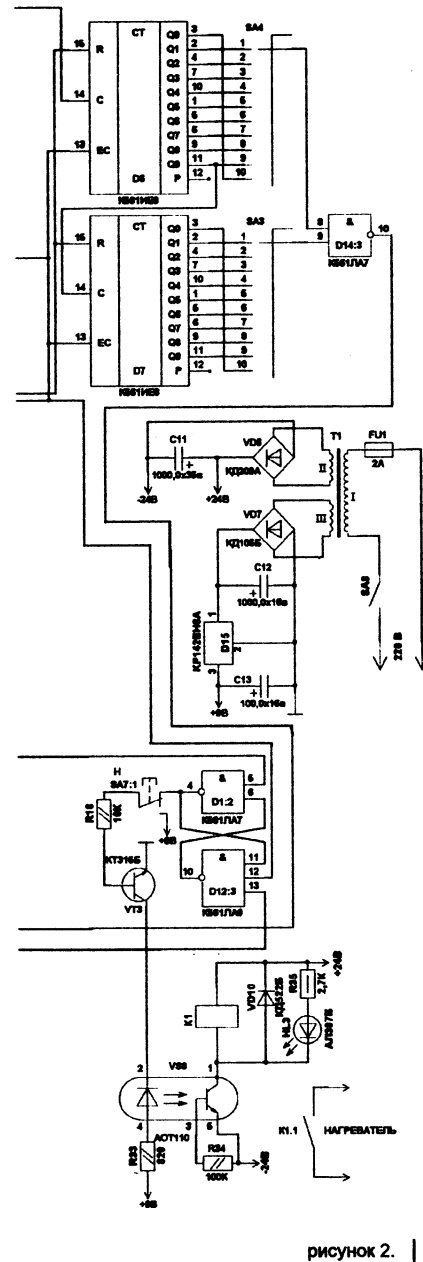
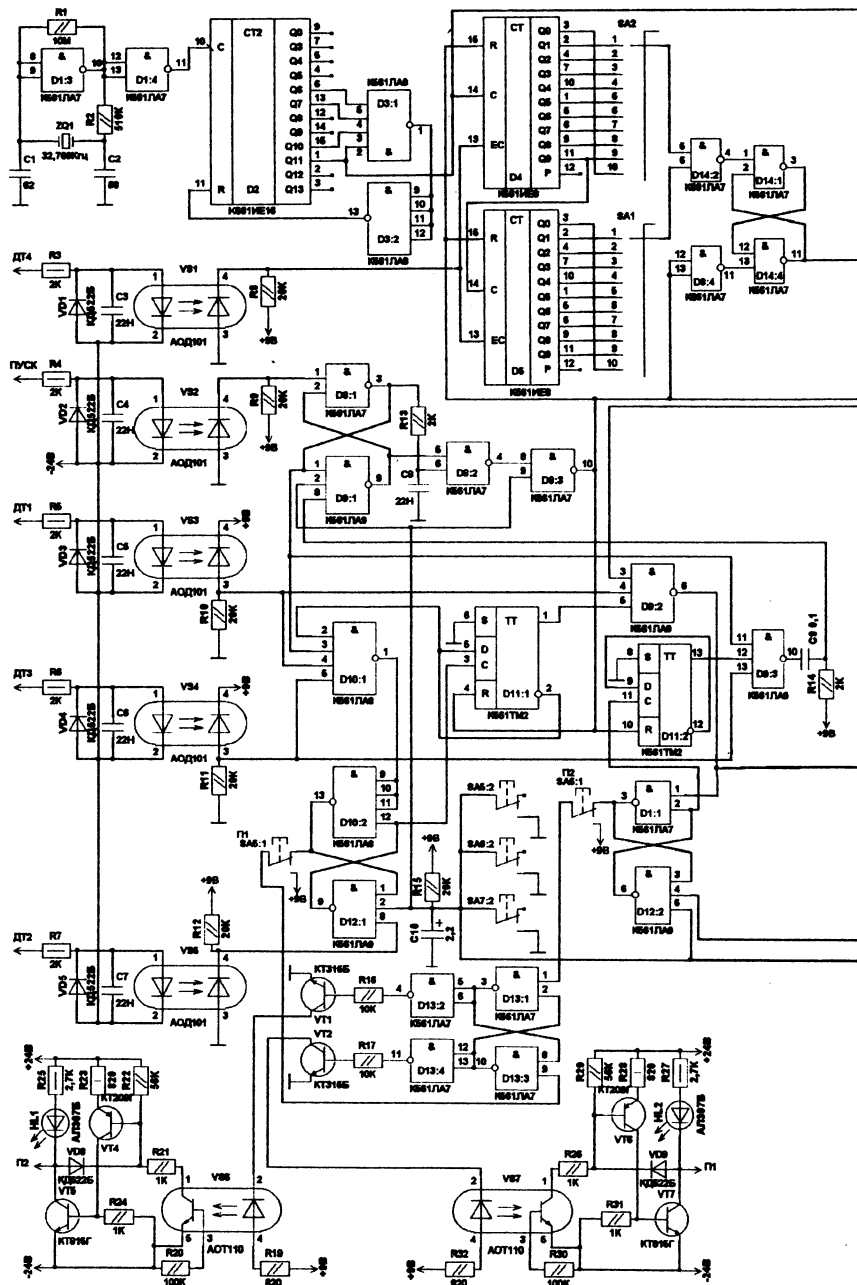


рисунок 2.

## БЛОК УПРАВЛЕНИЯ ДЛЯ УПАКОВОЧНОГО АГРЕГАТА

Современные требования к потребительским товарам предполагают упаковку при производстве в полиэтиленовую пленку. Уже невозможно себе представить товар, продаваемый в магазине, не упакованный в полиэтилен.

Описываемое в этой статье устройство предназначено для управления процессом упаковки продуктов и товаров в полиэтиленовую пленку.

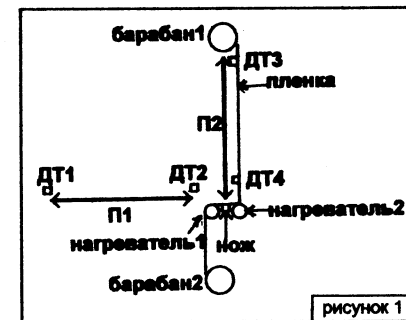


рисунок 1

Для начала рассмотрим устройство всего агрегата. На рисунке 1 схематично изображены П1 - пневматический поршень подачи продукта в зону упаковки, П2 - прижимной пневматический поршень, DT1-DT4 - датчики положения поршней, барабан 1, барабан 2 - рулоны полиэтиленовой пленки, нагреватель - нихромовая проволока диаметром 0,5-1 мм, поверх которой проложена второпластовая пленка, нож - зубчатый резак, при прижме к которому пленка обрезается.

После запуска агрегата, поршень П1 выталкивает лоток с продуктом за зону второго нагревателя, затем поршень возвращается в исходное состояние. На следующем этапе поршень П2 захватывает пленку и прижимает к ножу и нагревателям. Нож отрезает, а нагреватели, включаясь на время T1, сваривают пленку. На следующем этапе нагреватели отключаются и происходит задержка на время T2 для охлаждения сварного шва, затем поршень П2 возвращается в исходное состояние. Процесс упаковки закончен. Следующим лотком продукта, предыдущий сталкивается на конвейер термо-усадочной печи.

Схема устройства управления приведена на рисунке 2. Она состоит из генератора на эле-

ментах D1.3 и D1.4, делителя D2, D3 на выходе которого получается частота 10 Гц. Задатчика времени нагрева на D4, D5, SA1, SA2, задатчика времени охлаждения D6, D7, SA3, SA4. Входных оптронов VS1-VS5, выходных оптронных ключей с защитой от короткого замыкания VS6, VS7, VT4-VT7, оптрона включения нагрева VS8. Кнопок режима SA5-SA7, схемы блокировки D13, схемы сброса C10, R15, D8.1-D8.3, D9.1. Трех RS-триггеров D12, D10.2, D1.1, D1.2, схемы совпадения D14, D8.4, D10.1, D9.2, D9.3, триггера D11 и блока питания T1, VD6, VD7, D15.

После включения питания происходит сброс всех счетчиков и триггеров. Поршень П1 уходит влево (рис.1). П2 — вверх, нагрев выключен, датчики ДТ1, ДТ3 замкнуты. После установки продукта вручную, или с конвейера должен быть подан сигнал уровнем +24V на резистор R4. Логический ноль с оптрона VS2 переключит RS-триггер D8.1, D9.1, и цепочка R13, C8, D8.2 сформирует короткий импульс, и будут сброше-

ны в ноль счетчики задатчиков и триггера D11 если они по каким либо причинам не находились в нулевом состоянии. Так как ДТ1 и ДТ3 были замкнуты и на всех входах D10.1 установился высокий уровень, будет переброшен в единичное состояние триггер D10.2, D12.1 и через кнопку SA5.2 и схему блокировки включится оптрон VS7, сработает клапан П1 и это состояние будет иметь место сколь угодно долго, до того пока не сработает датчик ДТ2. Который нулевым уровнем на ножке 8 (D12.1) вернет триггер в первоначальное положение и фронтом на ножке 3 (D11.1) перебросят D11.1 в единичное состояние.

После возврата поршня П1 в исходное состояние сработает датчик ДТ1 и, вследствие этого, высокие уровни установятся на всех входах D9.2. Далее, точно таким же образом, как и в предыдущем случае, перебросятся триггер D1.1, D12.2 и D1.2, D12.3 и включится электроклапан второго поршня, а так же, и нагреватели. По достижении нижнего положения сработает

датчик ДТ4, вследствие чего, разблокируются счетчики D4 и D5. С частотой 10 Гц будет происходить их заполнение, и по прошествии данного переключателями SA1 и SA2 времени T1, будет перекинут триггер D14.1, D14.4 нулевым уровнем с ножки 11 D14.4 будет сброшен триггер D1.2, D12.3. Нагрев выключится и, этим же уровнем, будут разблокированы счетчики D6 и D7.

По прошествии времени T2 (время охлаждения), заданного переключателями SA3 и SA4, сбросится триггер D1.1, D12.2, поршень П2 пойдет вверх, и фронтом логической единицы по входу 11 (D11.2) триггер D11.2 установится, также, в единичное состояние. По достижении поршнем П2 верхнего положения сработает датчик ДТ3, на всех входах D9.3 будут установлены высокие уровни, через емкость C9 произойдет сброс триггера D8.1, D9.1, а вследствие этого, произойдет сброс D11, D4-D7.

На этом система управления завершает цикл и устанавливается в исходное состояние.

Схема блокировки D13 необходима для того, чтобы не происходило одновременное срабатывание двух поршней в ручном режиме. При нажатии любой из кнопок SA5-SA7 происходит общий сброс.

При установке времени, переключателями SA1 и SA3 задаются единицы, а SA2 и SA4 — десятые доли секунд.

Мощность трансформатора зависит от потребляемого тока клапанов и, от того, будут ли от него запитываться нагреватели. Вторичная обмотка рассчитана на 19 V, она наматывается проводом ПЭВ 2 диаметром 0,5-1 мм, третья обмотка должна выдавать 12-14 V, она наматывается проводом ПЭВ 2 диаметром 0,4 мм.

Вместо транзисторов транзисторов КТ815Г можно применить КТ817, вместо КТ209 — КТ502.

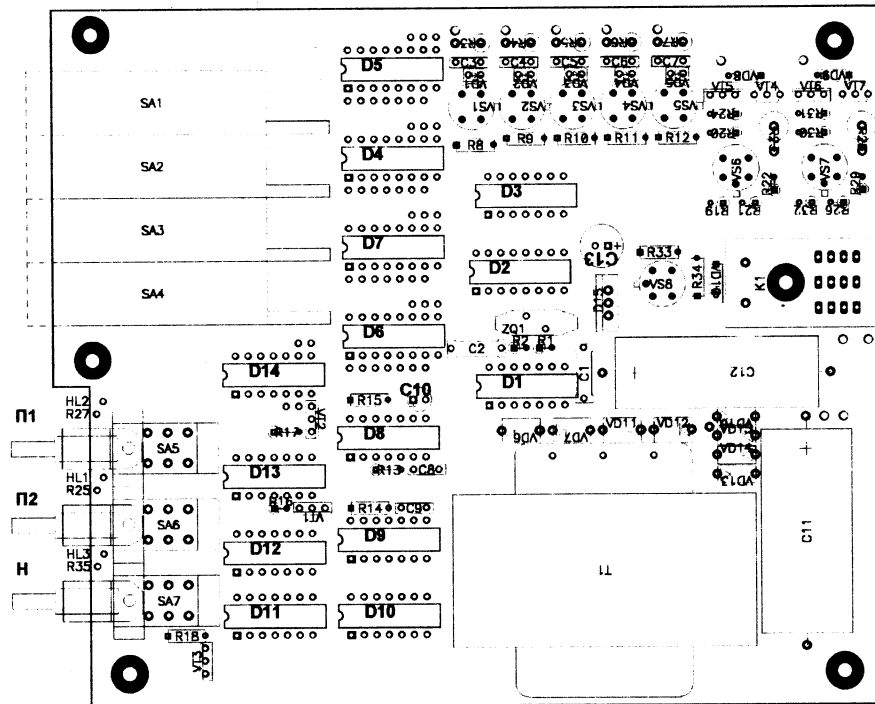


рисунок 3. масштаб 1 : 1,5

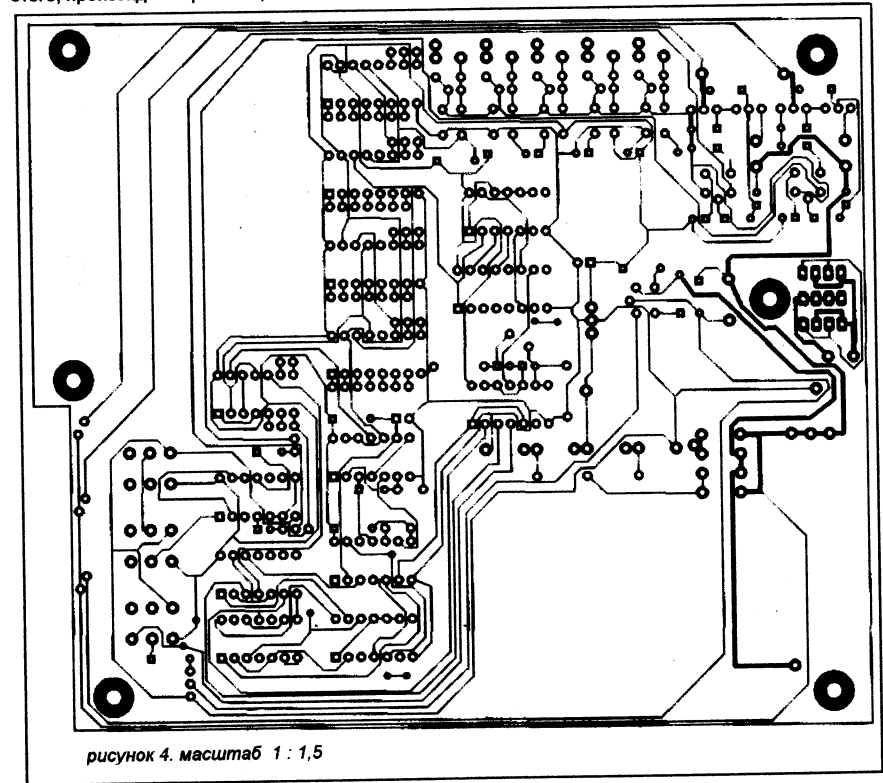


рисунок 4. масштаб 1 : 1,5

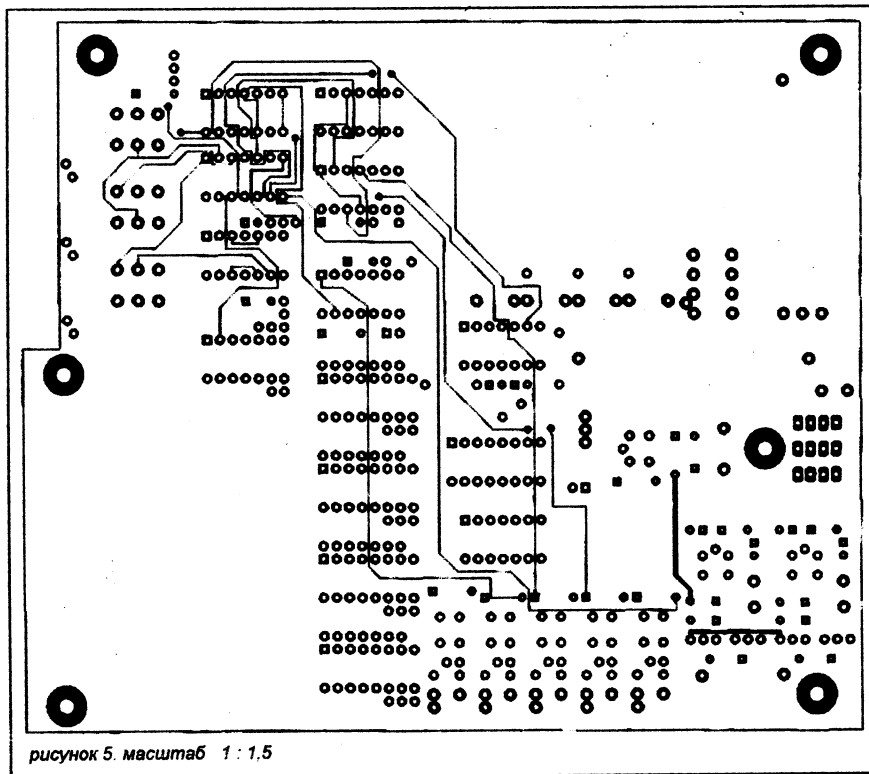


рисунок 5. масштаб 1 : 1,5

Вся конструкция собрана на двухсторонней печатной плате размерами 140x165 мм. Размещение деталей приведено на рисунке 3, разводка дорожек на рисунках 4 и 5.

Абрамов С.М.

## СИГНАЛИЗАТОР ОТКРЫВАНИЯ ДВЕРИ

Устройство работает по принципу колокольчика. Висит на входной двери, и при открывании двери издает прерывающийся тональный звуковой сигнал. Его можно использовать как один из датчиков охранной сигнализации, или как самостоятельное устройство, например в

небольшом магазине или мастерской бытового обслуживания, чтобы, продавец или сотрудник, отвечающий за прием заказов, мог услышать о том, что пришел клиент.

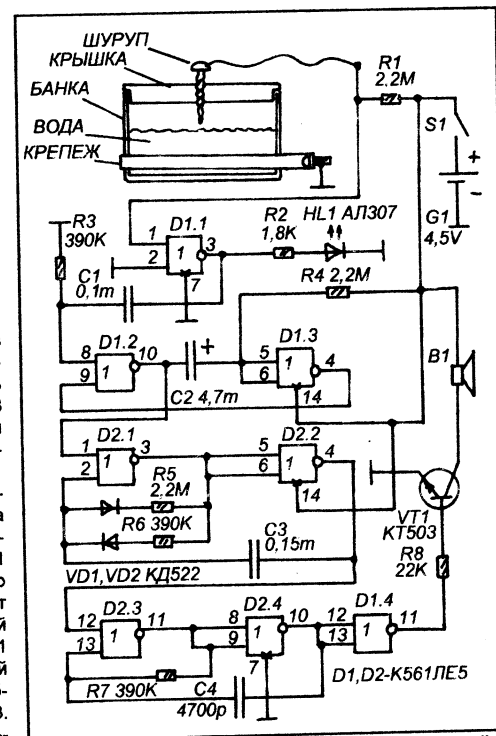
Наиболее интересен датчик открывания двери, это не микроамперметр, и не контакты, — датчик жидкостный. Он представляет собой небольшую плоскую алюминиевую банку с герметично закрывающейся пластмассовой крышкой (использована банка от крема для обуви). В крышке имеется отверстие, в которое

туго вкручен оцинкованный шуруп. Шуруп — это один контакт, а корпус банки — другой. Для того чтобы датчик заработал, в него наливают обычной водопроводной воды, так чтобы по высоте банка была наполнена на половину. Затем банку закрывают крышкой, и датчик настраивают, — наблюдая за контрольным светодиодом закручивают шуруп так, чтобы светодиод загорелся, а затем, его осторожно, немного вывинчивают, до момента гашения светодиода.

В таком состоянии расстояние между поверхностью воды и острием шурупа будет минимальным. При любом качении в пространстве, вода в ней начинает, хотя бы немного, плескаться. И, поверхность воды соприкасается с острием шурупа. В этот момент и возникает электрическая проводимость между шурупом и корпусом банки через воду.

Как только возникает электропроводность в датчике, сопротивление датчика становится значительно меньше сопротивления R1, и напряжение на выводе 1 D1.1 принимает уровень логического нуля. На выходе элемента возникает единица, и загорается контрольный светодиод HL1. Одновременно, цепь C1 R2 формирует короткий положительный импульс, который запускает одновибратор на элементах D1.2 и D1.3. Одновибратор формирует положительный импульс, продолжительностью около пяти-семи секунд. Этот импульс запускает мультивибратор на элементах D2.1 и D2.2. Частото-задающая RC-цепь этого мультивибратора имеет две R-цепи — R5 VD1 и R6 VD2. На положительном полупериоде выходного сигнала мультивибратора работает резистор R5, а на отрицательном — R6. Поэтому, длительность положительного полупериода значительно выше отрицательного. Отрицательные полупериоды с выхода этого мультивибратора запускают тональный мультивибратор на элементах D2.3 и D2.4, а положительные, — его останавливают. В результате на выходе D2.3 получаются пакеты импульсов, заполненные тональным сигналом, а промежутки между пакетами, примерно, в пять раз больше длительности самих пакетов.

Этот сигнал, через инвертор D1.4 поступает на транзисторный ключ на VT1, на выходе которого включен полуваттный динамик от карманного радиоприемника. Динамик издает звук из коротких тональных импульсов.



Питается сигнализатор от "плоской батарейки" напряжением 4,5 V. Но напряжение источника может быть от 3 V до 15 V.

Микросхемы K561ЛЕ5 можно заменить аналогами серии K1561 или импортными аналогами. Если использовать напряжение питания до 9 V.

Настройка заключается в установке продолжительности однократного звучания (R4), характеру звучания (R5 и R6) и тональности звучания (R7).

Если предполагается этот датчик использовать в охранной системе, можно повысить его чувствительность, если вместо шурупа использовать болт, на погруженном в банку, конце которого при помощи пайки закрепить жестяной диск, расположенный строго параллельно поверхности воды, и по диаметру немного недоходящий до стенок банки.

Каравкин В.

## 24-ЧАСОВОЙ ТАЙМЕР

Лето — время дачников, и многие дачники — радиолюбители подумывают о том, как обезопасить свою квартиру от воров. Обычно, в дачный сезон криминальные личности высматривают объект покушения наблюдая за окнами многоквартирных домов. И если несколько дней окна одной и той же квартиры остаются темными, или свет горит постоянно день и ночь берут такую квартиру "на заметку", полагая что хозяин на даче или в отпуске.

Создать иллюзию присутствия и таким образом сделать квартиру не привлекательной для ограбления, можно установив специальный таймер, который будет периодически включать и выключать свет изображая "жизнедеятельность".

На рисунке в тексте показана схема одного из возможных вариантов такого таймера. Схема интересна тем, что позволяет задавать любые временные промежутки в течении суток, с дискретностью установки в один час. К тому же схема допускает расширение выхода и, в таком случае, сможет управлять независимо несколькими нагрузками (например светом в разных комнатах, или еще и радиоприемником, включенным достаточно громко).

Управление — при помощи блока (или блоков, при расширении) из 24-х кнопочных выключателей с независимой фиксации. Каждая кнопка соответствует определенному часу, и когда работает таймер, то в те часы, кнопки которых нажаты нагрузка включается, а в часы, кнопки которых отжаты нагрузка выключается. Например, если нажать кнопки "7", "8", "9", "20", "21", "22", "23", "0", а остальные кнопки оставить отжатыми, то каждые сутки, в период от 7-00 до 9-00 и в период от 21-00 до 00-00 будет включен свет, а в остальные часы — выключен. Конечно совпадение часов с реальным временем зависит от предустановки таймера, и это дает некоторое преимущество, потому что переключение может происходить не обязательно в круглые значения часов.

Источник импульсов, следующих с периодом в один час построен на двух микросхемах K176ИЕ12 — D2 и D3. На микросхеме D3 выполнен генератор импульсов частотой 32768 Гц на кварцевом резонаторе, и счетчики делители. Один счетчик делит эту частоту на 32768 и на его выходе (вывод 4) получаются импульсы, следующие с частотой 1 Гц (период 1 секунда).

Эти импульсы поступают на вход второго счетчика этой микросхемы (вывод 7), который делит эту частоту на 60. На его выходе (вывод 10) получаются импульсы, с периодом в одну минуту. Из микросхемы D2 используется только второй счетчик, который делит частоту на 60. На его вход (вывод 7) поступают импульсы, следующие с периодом в одну минуту, и, в результате деления на 60, на его выходе (вывод 10) получаются импульсы, следующие с периодом в один час.

"Часовые" импульсы поступают через кнопку SK1 (без фиксации) на двоичный счетчик на микросхеме D1. Оба счетчика этой микросхемы включены последовательно, а максимальное значение пересчета ограничено на 24-х при помощи элементов D7.2 и D7.3. Как только этот счетчик устанавливается в положение "24" (код на выходах "11000") на обоих входах элемента D7.2 появляются единицы, и на выходе D7.3 — так же логическая единица, которая поступает на входы R счетчика, и переводит его в нулевое состояние. Далее счет снова начинается. Таким образом, состояние счетчика могут быть от нуля до 23-х, то есть, при поступлении на его вход "часовых" импульсов, на весь цикл счета уходят ровно сутки.

Двоичный код с выхода счетчика D1 преобразуется в десятичный при помощи дешифратора на мультиплексорах D4-D6. Последовательную работу мультиплексоров обеспечивают инверторы D7.1, D7.4 и цепочка VD2-R1. Присходит от этого следующего образом. В диапазоне счета от "00000" до "00111" работает мультиплексор D4. На его вход разрешения S при этом, от четвертого разряда счетчика поступает разрешающий ноль. При этом, на входы S других мультиплексоров с выходов D7.1 и D7.4 поступают единицы, и работа этих мультиплексоров оказывается запрещенной (на их выходах исключительно высокоомное состояние).

В диапазоне счета от "01000" до "01111" работает только D5. При этом, на вход S D4 с четвертого разряда D1 поступает запрещающая единица, а на вход S D6 запрещающая единица поступает с выхода D7.4.

В диапазоне счета от "10000" до "10111" работает только D6. При этом его работа разрешена нулем с выхода D7.4. Работа D4 запрещена открытым диодом VD2, а работа D5 запрещена единицей с выхода D7.1.

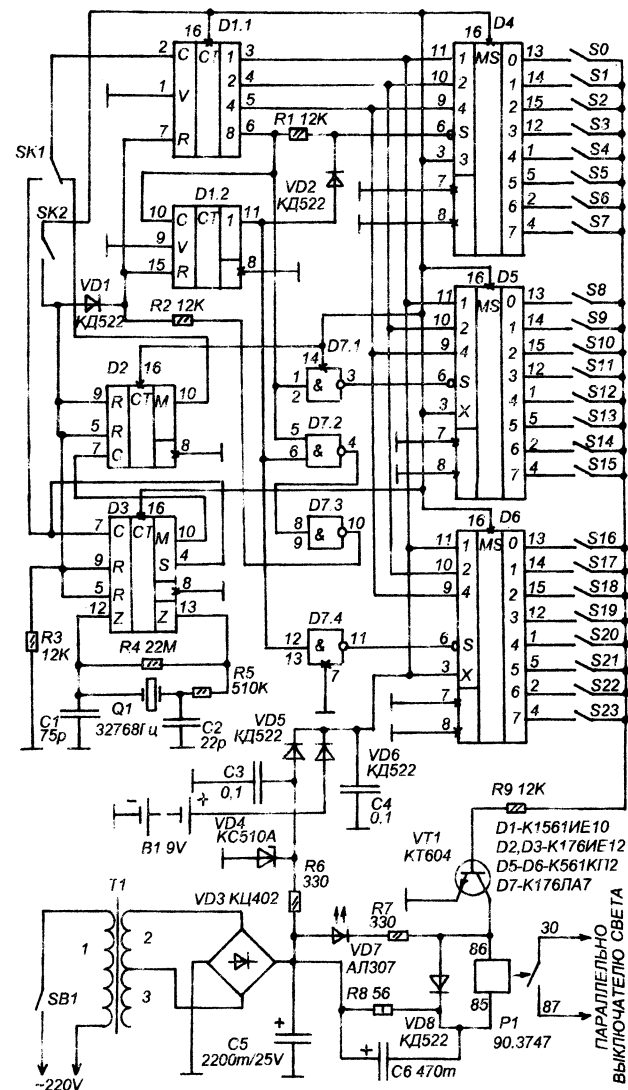
Таким образом, каждому часу соответствует свой кнопочный выключатель S0-S23. С наступлением часа, соответствующий кнопочный выключатель которого замкнут, появляется логическая единица на общей точке

соединения этих выключателей. Это приводит к открыванию транзисторного ключа VT1. Импульс зарядного тока С6 подает нормальный ток на обмотку реле P1, и его контакты замыкаются. Затем, С6 заряжается, и последовательно с обмоткой реле включается резистор R8, который ограничивает ток через обмотку реле на уровне надежного удержания. В результате такого двухступенчатого включения обмотка реле не перегревается при долговременном режиме работы. Контакты реле подключаются параллельно выключателю освещения, расположенному на стене комнаты.

Предварительно этот выключатель нужно перевести в выключенное положение. Светодиодный выключатель VD7 индицирует включение нагрузки, он служит индикатором при предварительной установке времени.

Для предварительной установки времени служат кнопки SK1 и SK2, не имеющие фиксатора. Сначала, после включения питания, нажимают на SK2 и это переводит все счетчики устройства в нулевое положение. Затем при помощи SK1 устанавливают нужное время. Допустим сейчас час 10 часов, и нужно предустановить таймер на 10 часов. Для этого

нажимают выключатель S10 и нажимая SK1 добиваются свечения светодиода. Как только он засветился SK1 нужно отпустить (после этого светодиод должен продолжать светиться, если погас, — установку нужно повторить).



После предустановки нужно оставить нажатыми те выключатели, в соответствующие часы которых свет должен гореть, и оставить отжатыми, те, в часы которых свет должен быть погашен.

Питается таймер от универсального источника. На трансформаторе Т1 построен сетевой источник, который должен работать большую часть времени и обеспечивать энергией как микросхемы, так и реле. В1 — это резервная батарея питания ("Корунд"). При отключении электроснабжения открывается диод VD6 и микросхемы переходят на питание от В1, таймер сохраняет ход, но реле не работает.

Если требуется управлять разными нагрузками, и включать и выключать их независимо друг от друга, схему можно расширить. Для этого необходимы дополнительные группы из 24-х кнопочных выключателей. Эти группы подключаются к выходом мультиплексов так же как и S0-S23, но их общие точки управляют другими транзисторными ключами с реле на выходах. К выходам мультиплексов можно подключить до десяти таких групп выключателей.

Детали. Кварцевый резонатор — стандартный, от электронных часов, на 32768 Гц. Стабилизатор VD4 должен быть на напряжение от 9,5 В до 12 В. Выпрямительный мост КЦ402 можно заменить любым другим аналогичным, или собрать мост на диодах типа КД209, КД105. Диоды КД522 можно заменить любыми аналогами. В принципе, можно использовать даже КД209, КД105, КД102.

Силовой трансформатор взят готовый, китайский — "TAIWAN - 230-10-2/12". Он имеет две вторичные обмотки, выдающие по 12 В каждая, в схеме работает только одна из них. Можно подобрать и другой трансформатор, выдающий на вторичной обмотке 10-15 В переменного тока.

Электромагнитное реле — автомобильное, от "BA3-2108-21099", типа 90.3747. Такие реле

имеются практически во всех магазинах торгующих автозапчастями, и стоят недорого. Реле имеет пластмассовый корпус и массивные контакты, что позволяет коммутировать достаточно мощную сетевую нагрузку.

Микросхемы серии К561 и К1561 можно заменить аналогами серий К1561, К561, КА561, или импортными аналогами. Микросхему К176ЛА7 можно заменить на ...ЛА7 из этих же серий. К176ИЕ12 заменить нечем. Транзистор КТ604 заменим на любой транзистор средней-большой мощности структуры N-P-N (КТ815, КТ817).

Монтаж устройства выполнен на макетной печатной плате (такие как используются в КБ при макетной проработке цифровых схем), используя в качестве монтажных проводников отдельные проводники из ленточных многопроводных кабелей (таких как применяются для межплатного соединения в телевизорах и видеомагнитофонах). Можно использовать проводники и из телефонных кабелей, но у них слишком легкоплавкая изоляция. А лучше всего, конечно, МГТФ (если имеется).

Переключатели S0-S23 отдельные модули П2К без фиксации. Можно использовать и тумблеры, или другие выключатели. В самом простом варианте можно сделать простые клеммы на винтах с гайками и замыкать их проволочными переключками. Но это не очень удобно. Кнопки SK1 и SK2 тоже П2К, но без фиксации. SB1 — тумблер.

Корпус — фанерный.

Михайлов К.

## СЕКРЕТЫ САМОДЕЛКИНА

Для сверления отверстий в печатных платах обычно применяются сверла по металлу малого диаметра (0,5-1,5 мм). Такие сверла не всегда бывают в продаже.

При необходимости, в качестве тонкого сверла для сверления отверстий в стеклотексталисте можно использовать швейные

иглы соответствующего диаметра. У обычной швейной иглы нужно очень осторожно, при помощи бокорезов отломать ушко для нитки, как раз посредине отверстия.

В патрон микродрели такое "сверло" вставляются острым концом иглы, а сверлят сломанным ушком. Получившаяся "рогатинка" очень быстро справляется с эбенаксом, стеклотексталистом, и даже тонким органическим стеклом.

Лучше подходят иглы с узким и длинным отверстием (легче правильно сломать).

## АВТОМАТИЧЕСКИЙ ВЫКЛЮЧАТЕЛЬ УЛИЧНОГО ФОНАря

Известно, что в южных городах России летом очень темные ночи. Особенно темно в кварталах, застроенных частным сектором. Дело в том, что уличные фонари в частном секторе, обычно не подключены к сети общегородского ночного освещения, и включать или не включать свет зависит от конкретного домовладельца. Но человеку свойственна забывчивость. Поэтому, желательно чтобы светом управлял автомат, включающий фонарь на рассвете, и выключающий его на рассвете.

После изучения доступной литературы по данному вопросу, стало ясно, что наиболее простой вариант — это фотодатчик с фотодиодом от систем дистанционного управления отечественных телевизоров 80-90-х годов. Такие фотодиоды сейчас достаточно распространены в продаже, и как показывает опыт, они чувствительны не только к ИК-излучению, но так же и к видимому свету.

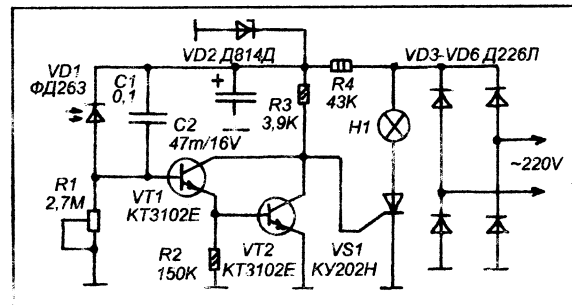
Принципиальная схема автомата показана на рисунке. Он предназначен для управления лампой мощностью 75-150 Вт. В схеме используются наиболее доступные детали, так что кому-то она может показаться немного "архаичной".

Светочувствительный элемент — фотодиод VD1, он, совместно с резистором R1 создает напряжение смещения на базе составного транзистора VT1-VT2. При правильной установке сопротивления R1, при дневном свете, сопротивление VD1 довольно низко, и напряжение на базе составного транзистора достаточно для его полного открывания. Напряжение на коллекторах VT1 и VT2 падает до нуля и ток управления тиристором VS1 прекращается. Тиристор закрыт и осветительная лампа H1 погашена.

В сумерках и ночью освещенность светодиода значительно ниже чем днем, и его сопротивление возрастает. Это приводит к закрыванию составного транзистора. В результате, через резистор R3 на управляющий электрод тиристора поступает ток открывания и тиристор открывается, включая осветительную лампу.

Транзисторы питаются от параметрического стабилизатора на VD2 и R4. Лампа питается пульсирующим напряжением от электросети через мост на диодах VD3-VD6.

При установке, фотодиод нужно располагать таким образом, чтобы на него беспрепятствен-



но попадал солнечный свет, но не попадал свет от управляемого им фонаря (иначе возникнет автогенерация).

Диоды D226 довольно старые, и их может и не быть в продаже, в этом случае можно использовать КД226, КД205, КД209. Если нужно управлять более мощной лампой, следует применить более мощные диоды, например КД210, КД206, КД203, КД202. Или использовать восемь диодов, включив в каждое плечо моста по паре параллельно включенных КД209 или D226. Фотодиод можно заменить на ФД256. Тиристор можно заменить и на КУ201, но тоже только на напряжение не ниже 400 В.

Настройка несложная, сводится к установке подстроечного резистора R1 в такое положение, при котором в обычной комнате при дневном свете тиристор закрыт, а если накрыть фотодиод картонной коробкой (от спичек или сигарет) — тиристор открывается. Если тиристор плохо закрывается, нужно подключить между его управляющим электродом и катодом резистор, сопротивление которого подобрать опытным путем.

Если попадет недостаточно чувствительный светодиод, то возможно, последовательно с R1 нужно будет включить дополнительный резистор.

При работе с устройством помните о правилах техники безопасности при работе с электроустановками с непосредственным питанием от электросети.

Грибов Д.

# АВТОСИГНАЛИЗАЦИЯ НА СЧЕТЧИКЕ К561ИЕ11

Сигнализация предназначена для охраны "жигулей" 8-й модели. Работает на штатный автомобильный клаксон, а срабатывает от дверных выключателей и дополнительно установленных таких же датчиков-выключателей на проем крышки багажника и капота. При открывании капота или багажника прерывистый звуковой сигнал начинается сразу же. При открывании двери — с задержкой в четыре секунды, необходимой на отключение сигнализации водителем. После того как датчики капота и багажника будут приведены в нормальное состояние, сигнализация еще позвучит 12 секунд, и затем схема вернется в исходное состояние.

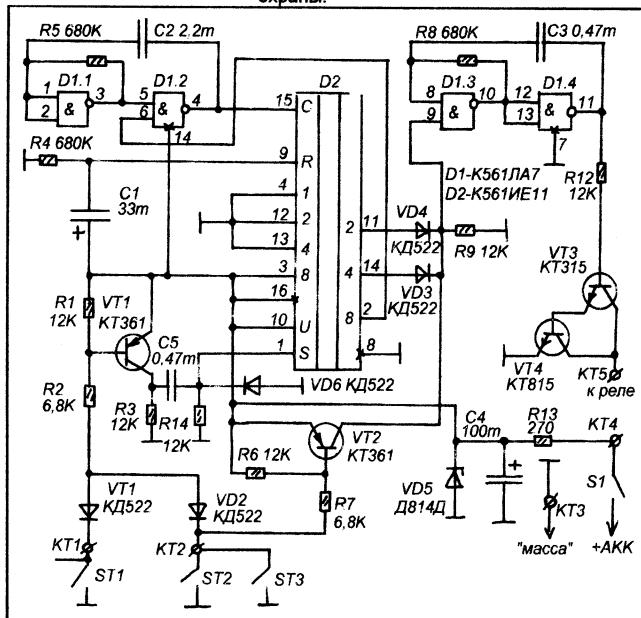
Включение и выключение — при помощи тумблера, включенного по цепи питания. После включения следует пауза в 10-15 секунд, которая дается на выход из салона, и закрытие всех дверей, капота и багажника.

Сигнализация — прерывистая, с частотой прерывания около 2 Гц.

ST1 - дверные выключатели, достаточно подключить к одному из них. ST2 и ST3 - датчики на капот и багажник. Все датчики работают на замыкание. S1 - секретный тумблер-выключатель питания.

В момент включения питания зарядный ток C1 устанавливает счетчик D2 в нулевое состояние. Вход R у K561ИЕ11 имеет приоритет на остальных входах, поэтому, пока C1 заряжается через R4 (примерно 10-15 секунд) счетчик не реагирует на уровни на других его входах. На его выходах нули, и мультивибратор на D1.3 и D1.4 заблокирован. На выходе D1.4 нуль, ключ на VT3 и VT4 закрыт, реле звукового сигнала обесточено, и клаксон не звучит.

После зарядки C1 счетчик остается в нулевом состоянии и оба мультивибратора на микросхеме D1 заблокированы. Счетные импульсы на вход С счетчика D2 не поступают и схема находится в режиме охраны.



При открывании двери происходит замыкание контактов ST1. Это приводит к открыванию буферного транзистора VT1, и на его коллекторе появляется напряжение логической единицы. Из этого напряжения цепью C5 R4 формируется положительный импульс, который поступает на вход записи предустановки (S) счетчика, и в него записывается код с входов 1, 2, 4, 8 (выводы 4, 12, 13, 3). Счетчик оказывается в положении "8" (1000). В этом положении, на его выводе 2 (выход "8") есть единица, которая запускает мультивибратор на элементах D1.1 и D1.2. Мультивибратор вырабатывает импульсы частотой около 0,5 Гц, которые поступают на вход С счетчика. С поступлением второго из них счетчик устанавливается в положение "1010" (примерно через четыре секунды от момента срабатывания датчика), и открывается диод VD4, который запускает мультивибратор на элементах D1.3 и D1.4. Мультивибратор вырабатывает импульсы частотой около 2 Гц, которые поступают на ключ на VT3

и VT4, управляющий обмоткой реле звукового сигнала, и клаксон издает прерывистые звуки, которые продолжаются до тех пор, пока счетчик не установится в положение "0000", то есть, примерно 12 секунд.

Затем схема возвращается в исходное состояние.

При открывании капота или багажника замыкается датчик ST2 или ST1. Открывается диод VD2 и происходят все выше описанные процессы. Но, открывается так же и транзистор VT2, на его коллекторе устанавливается напряжение логической единицы, и независимо от состояния счетчика D2 на вывод 9 D1.3 подается единица. Мультивибратор на D1.3 и D1.4 запускается и начинает звучать прерывистая сигнализация. Звучать она будет независимо от состояния счетчика, если датчик капота или (и) багажника находится в замкнутом состоянии.

Питается сигнализация от бортового аккумулятора. Питание на микросхемы поступает через параметрический стабилизатор на VD5 и R13, предохраняющий микросхемы от возможных выбросов напряжения в электросети (если пуснуть двигатель не выключив сигнализацию).

Буферные каскады на VT1 и VT2 служат для защиты высокоомного входа микросхемы D2 от выбросов напряжения и статических разрядов, которые могут иметь место на датчиках.

Микросхемы серии K561 можно заменить аналогами серии K1561 или импортными. Транзисторы KT361 заменимы на любые мало-мощные кремниевые или германиевые транзисторы р-п-р структуры (KT3107, KT502, МП140, П416 и т.д.). Транзистор KT315 можно заменить на KT3102, KT503. Транзистор KT815 — на KT817, KT604, KT940, KT801, KT807. Диоды KD522 можно заменить любыми маломощными кремниевыми или германиевыми диодами (KD503-KD522, KD102, KD103, Д9, Д18). От ста-

билитрона D814D можно вообще отказаться, но при этом помнить о риске испортить микросхемы при запуске двигателя с включенной сигнализацией. А так, его можно заменить на любой стабилитрон на 11-14 В.

Наладивание заключается в установке параметров времязадающих цепей. И так, от параметров цепи C1 R4 зависит задержка входа в охранный режим после включения питания. От параметров цепи R5 C2 зависит продолжительность сигнализации и, одновременно, продолжительность задержки включения после срабатывания датчика. От цепи R8 C3 зависит частота прерывания звукового сигнала.

Несколько слов о модернизации устройства. Желательно для сигнализации установить дополнительный клаксон, расположенный не там, где обычно. Для этого потребуется установить еще одно электромагнитное реле, и подключить его обмотку между клеммой KT5 и плюсом аккумулятора.

Можно исключить 4-секундную задержку начала сигнализации после срабатывания датчика, и организовать отключение сигнализации при помощи геркона. Для этого нужно параллельно C1 включить замыкающий геркон, и анод диода VD3 перепаять с вывода 14 D2 на его же вывод 2. А VD4 можно удалить.

Если есть желание, можно на выходе вместо реле сигнала подключить стандартную автомобильную сирену, рассчитанную на подключение по питанию. Для этого нужно верхний (по схеме) вывод резистора R12 отпаять от выхода D1.4 и подпаять к точке соединения диодов VD4 и VD3. Или замкнуть вывод 8 D1.3 с его же выводом 9, оставив R12 как в схеме. При этом, элементы R8 и C3 можно удалить.

Стасов И.С.

## СЕКРЕТЫ САМОДЕЛКИНА

В качестве материала для различных экранов, экранирующих перегородок можно использовать консервную жесть. Материал очень доступный (консервная банка), легко обрабатывается и паяется.

Из консервной жести можно выполнить экранирующий корпус для антенного усилителя, конвертера, любого другого малогабаритного

высокочастотного устройства. Можно делать экраны и для низкочастотных узлов аудиоаппаратуры (предварительные, микрофонные усилители).

Единственное ограничение — экранировка катушек индуктивности. Жесть — магнитный материал, и может повлиять на индуктивность катушки.

Для экранов катушек годятся алюминиевые пивные банки, алюминиевые банки от кофе, какао, детского питания. Но у них есть недостаток, — алюминий плохо паяется.

# СИСТЕМА ВОЗВРАТА УГАННОГО АВТОМОБИЛЯ

Такое громкое название для такого простого устройства! Но, тем не менее, в случае разбойного нападения с целью завладеть автомобилем, это устройство поможет сберечь не только сам автомобиль, но и здоровье его владельца.

В последнее время участились такие случаи. Преступники действуют по простой схеме. Останавливают автомобиль под любым предлогом, а затем силой выбрасывают водителя из салона и угоняют транспортное средство. Особенно страдают от этого частные таксисты.

Если машину оснастить этим устройством, то более двухсот-трехсот метров на угнанной машине им не проехать. В опасной ситуации водитель должен нажать одну кнопку. После этого, запускается таймер, который заглушит двигатель через 10-15 секунд. Автомобиль будет обездвижен, а расстояние, на которое машина отъехала за это время, гарантирует владельцу безопасность от нападавших.

Схема устройства показана на рисунке 1. При нажатии на кнопку S1 открывается тиристор VS1 и зажигается индикаторная лампа H1. Напряжение на этой лампе служит питанием для простого таймера на полевом ключевом транзисторе VT1 и цепи R1 C1. Через R1 начинает заряжаться конденсатор, и спустя 10-15 секунд напряжение на нем становится достаточным для открывания полевого транзистора. Он открывается и подает питание на реле P1, контакты которого замыкают цепь прерывателя контактной системы зажигания. Искрообразование нарушается и двигатель глохнет.

Поскольку устройство подключено непосредственно к аккумулятору, то при попытках запуска двигателя (выключение-включение зажигания) система зажигания останется заблокированной. Вывести схему из этого состояния можно только отключением аккумулятора.

Индикаторная лампа необходима как нагрузка для тиристора, чтобы обеспечить его надежное открывание несмотря на то, что VT1 закрыт (при слабом анодном токе тиристор может и не открыться).

Реле P1 - стандартное реле 112.3747 или 90.3747 от автомобилей "ВАЗ". Замыкающие контакты реле включаются параллельно прерывателю контактной системы зажигания. Если система зажигания бесконтактная, то нужно

использовать размыкающие контакты реле, и включить их в разрыв цепи питания коммутатора системы зажигания.

Тиристор КУ202 с любой буквой. Кнопка S1 — кнопка "Стоп" от станка ("гриб"), она установлена под приборной панелью таким образом, чтобы в случае опасности (когда вас будут выбрасывать из машины), её можно было незаметно нажать коленом. H1 — индикаторная лампа, такая как на приборной панели автомобиля.

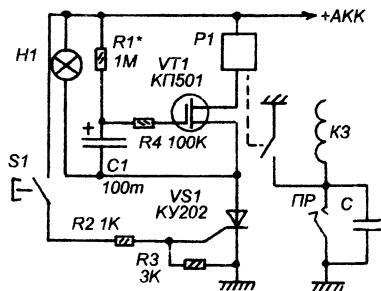
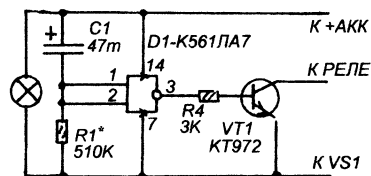


рисунок 1

рисунок 2



Если транзистора КТ1501 нет, его можно заменить схемой на микросхеме К561 и транзисторе КТ972 (рисунок 2). Если нет КТ972, его можно заменить двумя транзисторами КТ315 и КТ815, включенными по схеме составного транзистора.

Настройка заключается в установке времени, спустя которое, после нажатия на S1, двигатель должен заглухнуть. Для этого подбирают номинал R1.

Гридин В.Я.

# ТРЕХФАЗНЫЙ СИГНАЛ ДЛЯ АВТОСТОРОЖА

В большинстве любительских автомобильных охранных устройствах, предложенных в литературе, в качестве средства оповещения используется штатный или дополнительный автомобильный сигнал. Обычно это просто прерываемый звук с частотой 0,3-2 Гц, реже какое-то неравномерное прерывание, напоминающее код Морзе. Но на большинстве легковых автомобилей отечественного производства ("Волга", "Жигули") устанавливается по паре сигналов, один из которых дает низкочастотный звук, а другой — высокочастотный (на сигналах так написано: "низкий тон" и "высокий тон"). Этим можно воспользоваться чтобы получить более необычное звучание чем простое прерывание звука. Нужно сделать так, чтобы сигналы работали поочередно, а затем пауза, и так периодически.

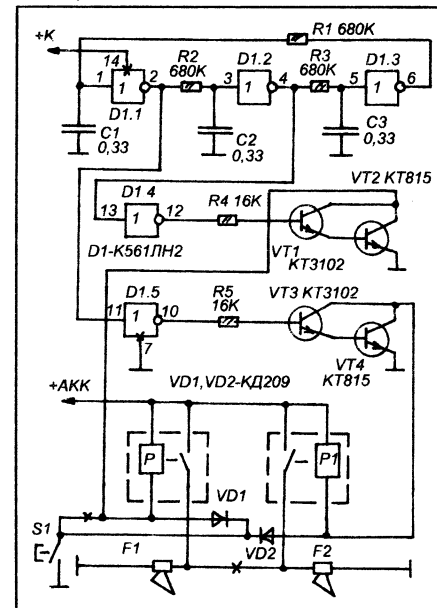
Первое что приходит в голову, — это система из простого мультивибратора и счетчика. Но это уже как минимум две микросхемы. Будет проще, если за основу взять трехфазный мультивибратор. Трехфазный мультивибратор реже встречается в литературе. Основное его отличие от обычного симметричного — наличие не двух, а трех выходов, импульсы на которых возникают поочередно-последовательно.

Принципиальная схема показана на рисунке. Трехфазный мультивибратор выполнен на инверторах D1.1-D1.3. Его выходы — это выходы инверторов. Здесь используются только два выхода. Они переключают сигналы, а третий выход "включает" паузу. Инверторы D1.4 и D1.5 выполняют роль предварительных усилителей (и инверторов). На их выходах в течении двух тактов переключаются единицы, а на третьем такте, на них обоих будут нули.

Ключи на транзисторах VT1-VT4 управляют электромагнитными реле, подающими ток на сигналы.

На этом же рисунке показаны изменения, которые вносятся в штатную схему сигнала. В машине имеются два параллельно включенных сигнала F1 и F2, одно реле и кнопка на рулевом колесе S1. Нужно установить еще одно такое же реле (P1), развязать обмотки этих реле при помощи диодов VD1 и VD2, и разьединить сигналы, так чтобы каждый сигнал управлялся отдельным реле. К коллекторам

транзисторных ключей подключить обмотки этих реле.



Теперь, при нажатии на рулевую кнопку открываются оба диода VD1 и VD2, оба реле включаются, и как и до переделки, сигналы включаются одновременно. При подаче питания на микросхему D1 сигналы будут работать поочередно и прерывисто.

Включается сигнальное устройство подачей напряжения логической единицы КМОП на цепь питания микросхемы (напряжение 5...15 В на клемму "+K" относительно "массы").

Это устройство можно использовать вместе с автосторожем, предложенным автором в статье "Двухканальный автосторож на одной микросхеме" (ж.Радиоконструктор 07-2002), вместо сирены. Для этого клемму "+K" нужно подключить к выходу элемента D1.6 автосторожа, а ключ на транзисторах VT1 и VT2 (по схеме автосторожа) можно исключить.

Продолжительность звучания каждого сигнала, паузы и периодичность можно изменить подбором номиналов резисторов R1-R3 (их сопротивления могут быть как одинаковыми, так и разными).

Тюрин В.П.



## РАДИОШКОЛА ЛАБОРАТОРНЫЙ ИСТОЧНИК ПИТАНИЯ

Считается, что главный прибор для радиолюбителя, — это тестер, или, сейчас, мультиметр. Не последнее место по значимости занимает и лабораторный источник питания. Действительно, чтобы оживить любую самоделку требуется источник тока, и желательно, чтобы этот источник работал от электросети переменного тока.

Несмотря на то, что рынок радиотоваров насыщен различными сетевыми адаптерами для портативной аппаратуры, большинство из них на роль лабораторного источника не годятся. На рисунке 1 и 2 показаны типичные схемы таких адаптеров. Это простые схемы, состоящие из трансформатора и выпрямителя на диодах с конденсатором на выходе. Напряжение на выходе такого блока крайне нестабильно, и меняется в широких пределах в зависимости от тока нагрузки.

Нам же, требуется источник стабильного напряжения, выдерживающий ток нагрузки до 0,5 А. И чтобы его выходное напряжение можно было регулировать, причем плавно, в пределах от нуля до 12-15 В.

На рисунке 3 показана схема такого источника. От сетевой розетки до конденсатора С1, она похожа на схемы сетевых адаптеров. Разница в наличии параметрического стабилизатора.

Сетевое переменное напряжение 220 В поступает на первичную обмотку Т1. На его вторичной обмотке получается около 14-15 В. Трансформатора изучается в средней школе, поэтому, напомним только, что отношение напряжений на обмотках, равно отношению их чисел витков. То есть, если первичная обмотка содержит 2200 витков, и на нее подано напряжение 220 В, то на 1 В приходится 10 витков ( $2200 / 220$ ). Значит, чтобы на вторичной обмотке было 15В, то она должна содержать 150 витков ( $10 \times 15 = 150$ ).

Далее следует выпрямитель на диодах VD1-VD4. Такая схема называется мостовой. Диоды все положительные полуволны переменного напряжения пропускают на плюс С1, а все отрицательные на его минус. В результате постоянное напряжение на С1 оказывается больше действующего переменного (будет около 20 В).

С конденсатора С1 постоянное напряжение поступает на стабилизатор. Как работает параметрический стабилизатор мы уже изучали

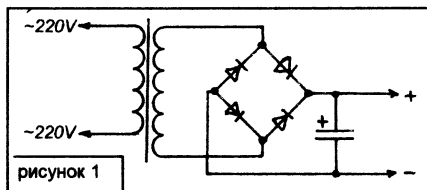


рисунок 1

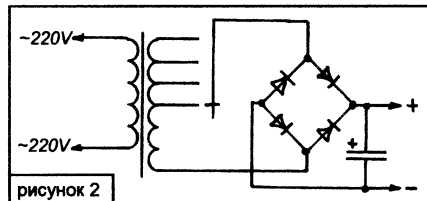


рисунок 2

на занятиях в 1999 году. Вспомним некоторые моменты. Резистор R1 и стабилитроны VD5 и VD6 образуют параметрический стабилизатор. Если напряжение, поступающее на стабилитрон, включенный в обратном направлении, больше его напряжения стабилизации, то в стабилитроне возникает обратимый пробой и его сопротивление уменьшается. Получается делитель напряжения из сопротивления R1 и обратных сопротивлений стабилитронов VD5 и VD6. Поэтому, на С2 будет поддерживаться стабильное напряжение, равное сумме напряжений стабилизации VD5 и VD6 (примерно получается 15 В).

Чтобы напряжение можно было плавно регулировать от нуля до напряжения стабилизации нужен переменный резистор R2. Напряжение на его движке (относительно минуса) можно регулировать от нуля до 15 В.

На транзисторах VT1 и VT2 собран мощный эмиттерный повторитель, который позволяет работать на достаточно мощную нагрузку (выдает ток до 0,5 А). Эмиттерный повторитель на то и повторитель, что напряжение на его эмиттере (эмиттере VT2) равно напряжению на базе (базе VT1), но сила тока на эмиттере будет значительно выше чем на базе. К тому же нагрузка не будет шунтировать стабилитроны и, таким образом, влиять на выходное напряжение.

Теперь перейдем к практике. Первым делом нужен трансформатор. Сейчас в магазинах бывают трансформаторы для систем дистанционного управления телевизоров (типа ТПП-112), различные китайские трансформаторы. Можно использовать трансформатор от сетевого адаптера. Или взять ТВК от старого телевизора (см. статью на стр. 47 этого номера). В общем,

нужен такой трансформатор, у которого, при подаче напряжения 220В на высокоомную обмотку, на низкоомной будет 15-25 В переменного тока.

Если нужного трансформатора нет, а есть, например, с обмоткой на 12В, то можно взять и его, при этом два стабилитрона Д814А нужно заменить одним Д814Д. Но, в этом случае, максимальное напряжение на выходе источника получится 12В.

А можно и разобрать неподходящий трансформатор, размотать его вторичную обмотку, внимательно считая её витки, и потом вычислить сколько витков приходится на 1 В, а затем вычислить сколько нужно для 15 В и намотать столько сколько нужно (например, напряжение 12В, а витков 240, то  $240 / 12 = 20$ , то есть 20 витков на 1В. Затем  $20 \times 15 = 300$ , то есть для 15 В нужно 300 витков).

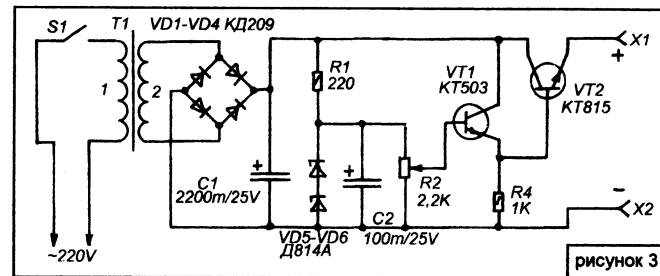
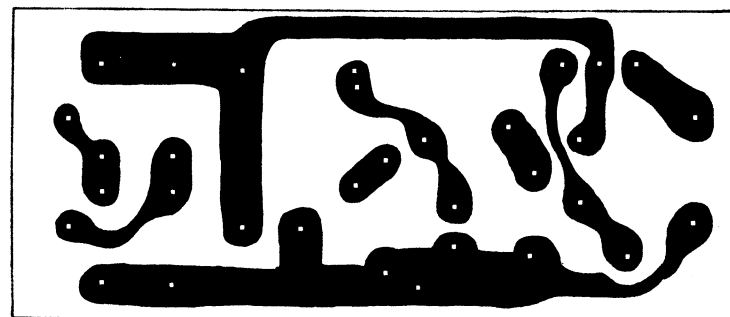


рисунок 3

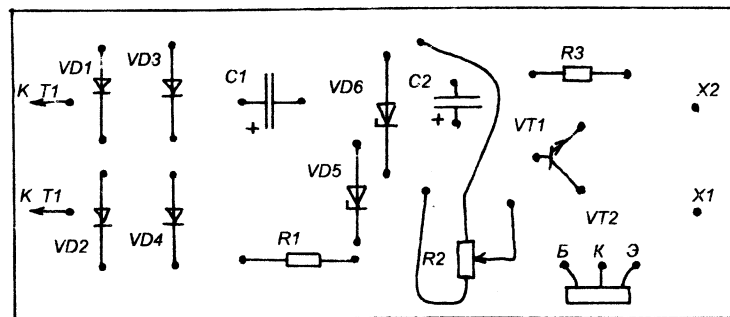
Для выпрямителя годятся любые выпрямительные диоды, допускающие прямой ток до 0,3 А, например КД209 (на корпусе КД209 цветной точкой отмечен анодный вывод).

Конструкция блока питания зависит от ваших возможностей. Проще всего собрать его в фанерном ящике подходящих размеров. На передней стенке просверлить отверстия для тумблера S1, клемм X1, X2 и ручки резистора R2. Вокруг ручки нужно нарисовать шкалу в вольтах, оцифровав её по вольтметру (мультиметру), подключенному к клеммам (шкала необязательно будет линейной).



Большинство деталей размещено на печатной плате из фольгированного стеклотекстолита. R2, трансформатор и клеммы соединены с ней монтажными проводами.

В корпусе, в месте расположения трансформатора нужно просверлить вентиляционные отверстия. Транзистор VT2 нужно привинтить на радиатор (металлическую пластину площадью не менее 30см<sup>2</sup>).



## "МАСКАРАД" НА РЫНКЕ ЭЛЕМЕНТОВ ПИТАНИЯ

Можно со всей уверенностью утверждать, что мы живем в эпоху всеобъемлющей подделки и фальсификации. Магазины и торговые точки страны заполнены странным, приличным, только на вид, товаром. Везде "Made in Eurora", произведенное в Турции или Китае. Различные "Rowasconik", "Sunny" или "Sonu" пестрят на прилавках. Не отстают и отечественные производители, специализируясь, в основном, по "липковым" автозапчастям и мебели. Но то, что в последнее время творится на рынке элементов питания похоже на настоящий маскарад, когда под благочестивой личиной может оказаться полное ничтожество.

Вот один интересный случай, подтверждающий выше сказанное.

В магазине была приобретена девятивольтовая батарейка 6F22 фирмы "DAEWOO" (на синем корпусе написано : "made in Korea"). Позже, батарейка была установлена в мультиметр M-838. Но, на удивление, она не прожила и недели (прошлая "DAEWOO" исправно проработала около года).

Прошу всех желающих ознакомиться с результатами вскрытия "покойной" :

1. Этикетка, кстати, очень красивая, аккуратная, и ни чем не выдающая подделку, была напечатана на целлофановой пленке, с клеящим покрытием (как скотч-лента).

2. Под этикеткой-пленкой был обыкновенный, вполне натуральный металлический корпус. Но после вскрытия этого корпуса, выяснилось, что на его внутренней стороне нанесена краской совсем другая этикетка. Такая красная, с тремя семерками — "777", а ниже написано следующее : "JANGMEN CHINA".

Думаю, вряд-ли фирма DAEWOO станет закупать китайские корпуса для батареек, а затем их выворачивать наизнанку.

## СЕКРЕТЫ САМОДЕЛКИНА

При отсутствии подходящей краски, на заготовку печатной платы рисунок дорожек,

После этого случая, вскрытию были подвергнуты другие батарейки и элементы питания. Самые разные, — "Energizer", "GP", "VARTA". В восьми из десяти случаев, под фирменной этикеткой пряталось что-нибудь из "CHINA". У одних гальванических элементов "фирменная" целлофановая маркировка была наклеена непосредственно на китайскую, у других содержимое не соответствовало этикетке (написано, что элемент литиевый, а под этикеткой, с искусно сделанными контактными колпачками, — обычный цинковый элемент). Девятивольтовые батареи, практически все, с вывернутыми корпусами, на внутренней поверхности которых нанесена этикетка истинного производителя.

Аккумуляторы вообще покупать страшно, можно напороться на простые самые дешевые китайские элементы, упакованные под аккумулятор. Правда, аккумулятор легко отличить от элемента по напряжению, у него оно должно быть 1,2 V, а у элемента 1,5 V.

Поддельный элемент тоже можно распознать. Обычно (но не всегда) цинковые стаканы китайских гальванических элементов сделаны очень тонкостенными, и поддельный элемент легко проминается под пальцами. Настоящий, же, чтобы промять нужно быть "качком" или работать паяльниками. Кроме того у поддельного элемента, очень часто, болтается плюсовой и (или) минусовой контакт, потому что держится, исключительно, на целлофановой оболочке. Если контакт осторожно подвигать пальцем, то можно легко обнаружить подделку.

Бывает, что подделка видна "невооруженным глазом", — корпус элемента не совсем цилиндрической формы, плюсовой контакт не по центру, в профиль, видны под оболочкой утолщения в части минусового контакта. Иногда, настоящая этикетка немного просвечивает сквозь внешнюю фальшивую.

Еще один признак подделки — наличие ошибок в тексте, нанесенном на этикетке (особенно в русском тексте), а так же неправильная окраска этикетки, плохая четкость текста.

Алексеев В.В.

если он достаточно крупный и дорожки не тонкие, можно нанести обычным детским пластилином. Пластилин хорошо прилипает к меди и не отходит в водном растворе хлорного железа. Вместо пластилина можно использовать и замазку для аквариумов.

краткий справочник

## ТРАНСФОРМАТОРЫ "ТВК"

Многие радиолюбители в качестве силовых трансформаторов в своих конструкциях используют выходные трансформаторы кадровой развертки (ТВК) от старых ламповых теле-

Трансформатор	сердечник	обмотки	число витков	провод	сопротивление (Ом)
ТВК-70Л2	УШ16х24	(1-2) (3-4)	3000 146	ПЭВ 0,12 ПЭВ 0,47	460 2,0
ТВК-90ЛЦ1	ШЛ20х32	(10-11) (1-2-3) (4-6) (7-9)	2740 228+228 92 74	ПЭВ 0,16 ПЭВ 0,38 ПЭВ 0,16 ПЭВ 0,16	370 4,5+4,5 12 9
ТВК-110ЛМ	ШЛ16х25	(1-2) (3-4) (5-6)	2400 148 240	ПЭВ 0,14 ПЭВ 0,62 ПЭВ 0,14	280 1,0 30
ТВК-110Л2	УШ16х24	(1-2) (3-4) (5-6)	2430 150 243	ПЭВ 0,15 ПЭВ 0,55 ПЭВ 0,15	280 1,0 32
ТВК-110Л1	ШЛ20х32	(1-2) (3-4) (5-6)	2140 214 238	ПЭВ 0,17 ПЭВ 0,64 ПЭВ 0,17	250 1,5 25
ТВК-110П2	УШ16х24	(1-2) (3-4) (5-6)	400 200 800	ПЭВ 0,38 ПЭВ 0,51 ПЭВ 0,1	7,0 1,6 230

краткий справочник

## ОТЕЧЕСТВЕННЫЕ ВЫПРЯМИТЕЛЬНЫЕ ДИОДЫ

Диод	Iпр. max	Iпр. и. max	Uобр. max.
(тип)	(А)	(А)	(V)
КД102А	0,1	2	250
КД102Б	0,1	2	300
КД103А	0,1	2	50
КД103Б	0,1	2	50
КД105Б	0,3	—	400
КД105В	0,3	—	600
КД105Г	0,3	—	800
КД106	0,3	3	100
КД109А	0,3	—	100
КД109Б	0,3	—	300

визоров. И хотя, эти телевизоры уже давно не производятся, ТВК все еще можно встретить в магазинах типа "Юный Техник", на радиорынках. Сохранились они у многих и после разборки старых неисправных телевизоров.

Ниже приводятся справочные данные по разным ТВК, чтобы можно было разобраться на что годится конкретный трансформатор.

Iпр. max — максимально допустимый постоянный (средний) прямой ток.

Iпр. и. max — максимально допустимый импульсный прямой ток.

Uобр. max. — максимально допустимое обратное напряжение.

Диод	Iпр. max	Iпр. и. max	Uобр. max.
(тип)	(А)	(А)	(V)
КД109В	0,3	—	600
КД126А	0,25	1,1	300
КД127А	0,25	1,1	800
КД128А	0,16	—	50
КД128Б	0,16	—	75
КД128В	0,16	—	95
КД202А	5	30	50
КД202В	5	30	100
КД202Д	5	30	200
КД202Ж	5	30	300

Диод	Inp.max	Inp.и.max	Uобр.max.
(тип)	(А)	(А)	(V)
КД202К	5	30	400
КД202М	5	30	500
КД202Р	5	30	600
КД203А	10	—	600
КД203Б	10	—	800
КД203В	10	—	800
КД203Г	10	—	1000
КД203Д	10	—	1000
КД203Е	10	—	800
КД203Ж	10	—	800
КД203И	10	—	1000
КД203К	10	—	1000
КД203Л	10	—	400
КД203М	10	—	600
КД204А	0,4	—	400
КД204Б	0,6	—	200
КД204В	1,0	—	50
КД205А	0,5	—	500
КД205Б	0,5	—	400
КД205В	0,5	—	300
КД205Г	0,5	—	200
КД205Д	0,5	—	100
КД205Е	0,3	—	500
КД205Ж	0,5	—	600
КД205И	0,3	—	700
КД205К	0,7	—	100
КД205Л	0,7	—	200
КД206А	10	—	400
КД206Б	10	—	500
КД206В	10	—	600
КД208А	1,5	—	100
КД209А	0,7	—	400
КД209Б	0,5	—	600
КД209В	0,5	—	800
КД210А	10	50	800
КД210Б	10	50	800
КД210В	10	50	1000
КД210Г	10	50	1000
КД212А	1	—	200
КД212Б	1	—	100
КД213А	10	—	200
КД213Б	10	—	200
КД213В	10	—	100
КД213Г	10	—	100
КД226А	2	10	100
КД226В	2	10	200
КД226Г	2	10	400
КД226Д	2	10	600
КД226Е	2	10	800
КД235А	1	3	40
КД235Б	1	3	30
КД243А	1	—	50
КД243Б	1	—	100
КД243В	1	—	200

Диод	Inp.max	Inp.и.max	Uобр.max.
КД243Г	1	—	400
КД243Д	1	—	600
КД243Е	1	—	800
КД243Ж	1	—	1000
КД247А	1	—	100
КД247Б	1	—	200
КД247В	1	—	400
КД247Г	1	—	600
КД247Д	1	—	800
КД248А	3	9,6	1000
КД248Б	1	3,2	1000
КД248В	3	9,6	800
КД248Г	1	3,2	800
КД248Д	3	9,6	600
КД248Е	1	3,2	600
КД248Ж	3	9,6	400
КД248И	1	3,2	400
КД248К	1,5	4,8	1000
КД249А	3	10	40
КД249Б	3	10	30
КД249В	3	10	20
КД257А	3	—	200
КД257Б	3	—	400
КД257В	3	—	600
КД257Г	3	—	800
КД257Д	3	—	1000
КД258А	1,5	7,5	200
КД258Б	1,5	7,5	400
КД258В	1,5	7,5	600
КД258Г	1,5	7,5	800
КД258Д	1,5	7,5	1000
КД259А	3	10	90
КД259Б	3	10	80
КД259В	3	10	60
КД259Г	3	—	50
КД280А	3	—	100
КД280Б	3	—	100
КД280В	3	—	200
КД280Г	3	—	400
КД280Д	3	—	600
КД280Е	3	—	800
КД280Ж	3	—	1000
КД281А	1	—	50
КД281Б	1	—	100
КД281В	1	—	200
КД281Г	1	—	400
КД281Д	1	—	600
КД281Е	1	—	800
КД281Ж	1	—	1000
КД281И	0,7	—	400
КД281К	0,7	—	600
КД281Л	0,5	—	800
КД281М	0,3	—	400
КД281Н	0,3	—	600
КД281П	0,3	—	800

## "СТАРЫЕ" ДИОДЫ

Один из источников материальной базы для многих радиолюбителей — детали с разборки старой неисправной аппаратуры или списанных блоков, плат, узлов. Часто, эти детали оказываются очень старыми (60-80-годы), но работоспособными, поэтому иногда просто необходимо знать их параметры. Ниже приводятся основные параметры таких старых диодов.

Диод (тип)	Inp.max (А)	Iобр.max (мкА)	Uобр.max (V)
Д10	0,016	100	10
Д101	0,03	10	75
Д102	0,03	10	50
Д103	0,03	30	30
Д104	0,03	5	100
Д105	0,03	5	75
Д106	0,03	5	30
Д18	0,016	50	20
Д20	0,016	50	10
Д206	0,1	50	100
Д207	0,1	50	200
Д208	0,1	50	300
Д209	0,1	50	400
Д210	0,1	50	500
Д211	0,1	50	600
Д214	10	300	100
Д214Б	5	300	100
Д215	10	300	200
Д215Б	5	300	200
МД217	0,1	150	800
МД218	0,1	150	1000
Д219	0,05	1	75
Д220	0,05	1	50
Д220А	0,05	1	70
Д220Б	0,05	1	100
Д223	0,05	1	50
Д223А	0,05	1	100
Д223Б	0,05	1	150
Д226	0,3	50	400
Д226А	0,3	50	300
Д226Б	0,3	50	400
Д226В	0,3	50	300
Д226Г	0,3	50	200
Д226Д	0,3	50	100
Д226А	0,4	50	200
Д226Б	0,4	50	400
Д226В	0,4	50	100
Д226Г	0,4	50	200
Д226Д	0,4	50	300
Д226Е	0,4	50	400
Д226Ж	0,7	50	100
Д226И	0,7	50	200
Д226К	0,7	50	300
Д226Л	0,7	50	400
Д231А	10	3000	300
Д231Б	5	3000	300
Д232А	10	3000	400
Д232Б	5	3000	400
Д233А	10	3000	500
Д233Б	5	3000	500

Диод (тип)	Inp.max (А)	Iобр.max (мкА)	Uобр.max (V)
Д233А	10	3000	500
Д233Б	5	3000	500
Д234А	10	3000	600
Д234Б	5	3000	600
Д237А	0,3	50	200
Д237Б	0,3	50	400
Д237В	0,1	50	600
Д237Е	0,4	50	200
Д237Ж	0,4	50	400
Д242	10	3000	100
Д242А	10	3000	100
Д242Б	5	3000	100
Д242В	10	3000	200
Д243А	10	3000	200
Д243Б	5	3000	200
Д245А	10	3000	300
Д245Б	5	3000	300
Д246А	10	3000	400
Д246Б	5	3000	400
Д247А	10	3000	500
Д247Б	5	3000	500
Д248А	10	3000	600
Д248Б	5	3000	600
Д302	1	800	200
Д303	3	1000	150
Д304	5	2000	100
Д305	10	2500	50
Д310	0,5	20	20
Д311	0,04	100	30
Д311А	0,06	100	30
Д311Б	0,02	100	30
Д312	0,05	100	100
Д312А	0,05	100	75
Д312Б	0,05	100	100
Д7А	0,3	100	50
Д7Б	0,3	100	100
Д7В	0,3	100	150
Д7Г	0,3	100	200
Д7Д	0,3	100	300
Д7Е	0,3	100	350
Д7Ж	0,3	100	400
Д9Б	0,04	250	10
Д9В	0,01	250	30
Д9Г	0,03	250	30
Д9Д	0,06	250	30
Д9Е	0,03	250	50
Д9Ж	0,01	250	100
Д9И	0,03	120	30
Д9К	0,06	120	30
Д9Л	0,03	250	100
Д9М	0,09	250	30

*Внимание читателей, выписывающих журналы из редакции!*

На складе редакции закончились, практически, все журналы за прошлые годы. Из первого полугодия 2002 г остались только - РК 05 и РК 06. Из прошлых - РК 01-2001, РК 07-2001, РК 07-2000. Убедительная просьба, другие прошлые журналы не заказывать.