



Здравствуйте,

Меня зовут Илья, я автор блога «Мужское хобби: сделай сам, самоделки, охота, рыбалка». Сейчас Вы смотрите/читаете журнал «Рыболов» (см. ниже) из моей личной бумажной коллекции.

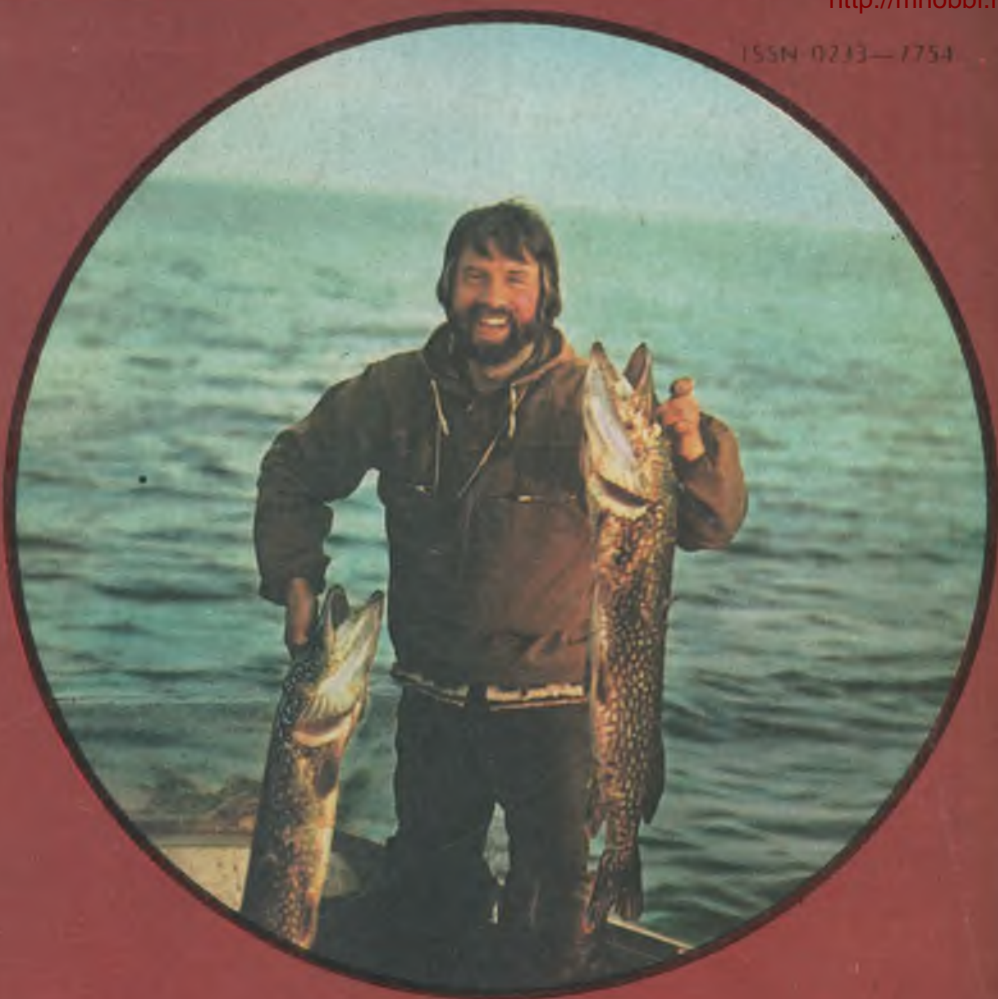
На данный момент я занимаюсь «оцифровкой» всей моей коллекции, в которой находятся журналы: **Рыболов** (почти все номера с 1985 по 2000 года), **Рыбоводство**, **Рыбоводство и Рыболовство**, **ОХОТА** и **Охотничье хозяйство**. По мере оцифровки, все журналы будут доступны на моем блоге <http://mhobbi.ru> для свободного скачивания. Все мои журналы распространяю бесплатно, для личного и некоммерческого использования.

Возможно, Вас заинтересует:

[Секреты ловли щуки от профессиональных рыбаков!](#)



Приглашаю Вас посетить мой блог по адресу <http://mhobbi.ru>



- ВНИМАНИЕ: НЕРЕСТ!
- ОДА ИХТИОЛОГУ
- УВАЖАЯ ПРОТИВНИКА

Март Апрель

2

1985

РЫБОЛОВ



ШУКА

Щука (*Esox lucius* Linné) — хищная пресноводная и отчасти солоноватоводная рыба, широко распространенная в реках, озерах, водохранилищах.

Тело удлинненное, брусковатой формы, большая голова со сплюснутым вытянутым рылом. Спинной плавник отнесен далеко назад и расположен над анальным. Пасть занимает половину головы, нижняя челюсть выступает вперед. На межчелюстных, небных, нижнечелюстных костях, на сошнике и языке имеется множество зубов.

Щука держится преимущественно поодиночке, чаще в прибрежной зоне. Во время нереста и поздней осенью сбивается в стаи. Нерестится после вскрытия рек и озер, иногда подо льдом при температуре воды 3—6 °С. На нерест заходит на полои, в протоки, речки и ручьи. Икру мечет на глубине до одного метра, на гривах и косах, отмершей растительности.

Плодовитость самок от 17 тысяч до 215 тысяч икринок, у особо крупных — до миллиона. Мальки вначале питаются мелкими ракообразными и мотылем, а затем — молодью других рыб. Взрослая щука питается рыбой (в основном — карповыми), лягушками и т. п.

В разных водоемах рост щук неодинаков и зависит от наличия корма и гидрохимических условий. Щука достигает одного метра длины и 16 килограммов веса, однако встречаются особи и крупнее. Больших миграций не совершает. Держится преимущественно около зарослей растений.

Ловится щука круглый год, но больше — весной и осенью, на живца, блесну, воблер и другие приманки.

В дальневосточных водах нашей страны обитает еще один вид щуки — амурская (*Esox reisherti* Dybowski), которую ловят теми же снастями, что и щуку обыкновенную.



РЫБОЛОВ

Март • Апрель

2

ДВУХМЕСЯЧНОЕ
ПРИЛОЖЕНИЕ К ЖУРНАЛУ
«РЫБОВОДСТВО»

Основано в 1985 году

ОРГАН МИНИСТЕРСТВА
СЕЛЬСКОГО ХОЗЯЙСТВА СССР,
КОМИТЕТА ПО ФИЗИЧЕСКОЙ КУЛЬТУРЕ
И СПОРТУ ПРИ СОВЕТЕ МИНИСТРОВ СССР,
СОЮЗА ОБЩЕСТВ
ОХОТНИКОВ И РЫБОЛОВОВ РСФСР

В НОМЕРЕ:

- | | | |
|--|----|---|
| СОБЕСЕДНИК | 3 | ОГНЕВ Е.— Внимание: нерест!
БИБИКОВ П.— Ода ихтиологу.
КОЛОМИН Ю., ЧЕРЕДНИЧЕНКО С.—
Готовы поделиться опытом.
БАЛАШОВ А., ЯНШЕВСКИЙ А.—
Нам нужен клуб. |
| ЛЮБИТЕЛЬСКОМУ
РЫБОЛОВСТВУ —
НАУЧНУЮ ОСНОВУ | 19 | СПАРОВСКАЯ В., ЛЯГИНА Т.—
Определи свой улов.
НИКОЛЬСКИЙ А.— Свет
и цветное зрение у рыб. |
| РЫБЫ НАШИХ
ВОД | 23 | ФЕТИНОВ Н.— Весенние радости.
ГУЗЕНКО А.— Пальму первенства
отдаю щуке.
БАЛАШОВ А.— Уважая противника. |
| БОЛЕЗНИ РЫБ | 30 | КОЛОБАНОВ А.— Ботрицефалез,
кавиоз и триенофороз. |
| КОНСТРУКТОРСКОЕ
БЮРО | 32 | ЧЕРВЯКОВ А.— Можно упростить.
КИРЕЕВ А.— Модернизация ледобура. |
| СОВЕТЫ
НАЧИНАЮЩИМ | 34 | СОБОЛЕВ О.— Питание —
дело серьезное. |
| СПОРТ | 36 | АНИСИМОВА И.— Одно энтузиазма
мало!
ЯКОВЛЕВ В.— Где проверить себя?
Положение о лично-командных
соревнованиях по кастингу
на призы журнала
«Рыболов» в 1985 году. |
| ИЗ РЕДАКЦИОННОЙ
ПОЧТЫ | 42 | ХАНЖИН А.— На мелководе.
ПЫШКО Л.— Щучья столовая.
НИКИТЕНКО Я.— Почему гибнет озеро. |
| ЗА РУБЕЖОМ | 46 | КОКОРИН Н.— Форма крючка
и его уловистость. |
| У КНИЖНОЙ ПОЛКИ | 48 | ЖИЛЬЦОВ П.— О ловле лососевых. |
| ИЗ ИСТОРИИ
ОТЕЧЕСТВЕННОЙ
ПУБЛИЦИСТИКИ | 50 | ПЕЛЬТ В.— Рыболов, писатель,
конструктор.
ЧЕРКАСОВ П.— Несколько мыслей
об уженьи и его положении
среди других охот в России. |
| В ГЛУБИНЕ
ВРЕМЕН | 55 | ДУН-БЕСКРОВНАЯ О.— Этюд
о рыболовстве. |
| ЛИТЕРАТУРНЫЕ
СТРАНИЦЫ | 58 | КОСТРОВ В.— Правдивость
и естественность.
СТАРШИНОВ Н.— Стихи разных лет. |

С ВО «АГРОПРОМИЗДАТ»
РЫБОЛОВ, 1985



Адрес редакции: 107807, ГСП, Москва, Б-53,
ул. Садовая-Спасская, 18. Телефон: 207-18-05



Внимание: нерест!

На огромных просторах страны вступила в свои права весна. На севере отступают холода. Резко поднимается уровень воды в водоемах. А кое-где заканчивается паводок, в прибрежных зонах появились из воды зеленые кустики травы. Присмотришься к ним и увидишь странные колебания, что-то живое сотрясает их под водой. С каждым днем растительности становится все больше, а движение в ней — заметнее. Ручейки талой воды скатываются по склонам в речки, пруды, озера...

С весенним пробуждением природы начинается ответственный момент в жизни рыб — нерест!

Как он пройдет? Каким будет потомство рыб? Как оно сохранится? Во многом это зависит и от нас. Люди всегда приходили на помощь обитателям водоемов в этот важный период: оберегали нерестилища, создавали зоны покоя, если требовалось — строили нерестовые гнезда.

Охране нереста придается громадное значение. Государственные и общественные организации предпринимают эффективные меры, направленные на сбережение рыбы в условиях нереста. Сокращается, а затем и вовсе прекращается промысел; ограни-

чивается и любительское рыболовство. Местные органы власти специальными постановлениями координируют деятельность правоохранительных, контролирующих и иных организаций, нацеливают их на осуществление конкретных задач, связанных с нерестовой кампанией.

Большое значение придается массово-разъяснительной работе среди населения, поискам новых, эффективных форм пропаганды правил рыболовства и природоохранных знаний.

В этом деле следует широко использовать печать, радио и телевидение, лекции, беседы, стенные газеты и радиоузлы предприятий, колхозов и совхозов.

Представляется интересным опыт Московского городского и Московского областного исполкомов Советов народных депутатов. Здесь очень подробно намечают, что должна делать та или иная организация. Так, общества охотников и рыболовов на отведенных им водоемах должны четко обозначить границы нерестовых площадей, где запрещается всякая ловля рыбы. Вне мест нереста рыбалка в Московской области разрешена.

Всюду на нерестилищах запрещено движение маломерного флота, а на водоемах — и безмоторных плавсредств.

В ежегодных планах работы по охране нереста рыб в водоемах Москвы и области конкретно указывается, что, кто и когда должен делать. Здесь предусматриваются и занятия, и распространение плакатов и листовок, и формирование оперативных групп, и маршруты «Голубых патрулей», и кто и сколько сделает искусственных нерестилищ, и контроль за хранением и расходом ядохимикатов, и оборудование рыбозащитных устройств на водозаборах, и многое другое.

По окончании нерестового периода каждая организация отчитывается за проделанную работу.

Разумеется, решить проблему охраны нереста без общественности, без самих рыболовов невозможно. Каждый из нас должен вносить посильный вклад в благородное дело охраны нерестующей рыбы — тогда водоемы не будут скудеть.

Е. ОГНЕВ,
зам. начальника Мосрыбвода

Участникам войны — дополнительные льготы

В ознаменование 40-летия Победы советского народа в Великой Отечественной войне Центральное правление Росохотрыболовсоюза установило дополнительные льготы участникам и инвалидам войны — членам обществ охотников и рыболовов.

Отныне они имеют право в пределах своей области (края, АССР) рыбачить в культурных рыбных хозяйствах (кроме прудовых хозяйств) бесплатно и без путевок.

Инвалидам войны — членам обществ разрешен бесплатный отдых в охотничье-рыболовных хозяйствах до 30 дней в году (тоже в пределах своей области, края, АССР).

Инвалиды войны и труда — члены обществ освобождены от обязательного трудового участия в благоустройстве баз, водоемов и т. д.

Кроме того, решено ходатайствовать перед очередным съездом Росохотрыболовсоюза, который состоится в 1986 году, о снижении размера членских взносов для участников войны с 10 рублей до 3 рублей (с правом на охоту и рыбную ловлю) и с 5 рублей до 1 рубля (с правом только на рыбную ловлю), а также об освобождении их от кандидатского стажа при вступлении в общество.

Хочу обратить внимание читателей на то, что все перечисленные льготы, введенные Центральным правлением РОРСа, распространяются только на членов обществ охотников и рыболовов РСФСР.

Росохотрыболовсоюз планирует в ближайшее время издать памятку о льготах, предоставленных инвалидам и участникам Великой Отечественной войны.

А. КЛУШИН,
зам. председателя Центрального правления
Росохотрыболовсоюза

Ода ихтиологу

Когда в редакции прочли материал о том, что в Вышневолоцком межрайонном обществе охотников и рыболовов создан и успешно функционирует полностью автоматизированный передвижной инкубаторий, первым чувством было недоверие. Чтобы в обществе, объединяющем любителей рыбалки и охоты, смогли создать такое чудо рыбодной техники?! Сомнительно... И, как говорят в подобных случаях журналисты, — письмо позвало в дорогу.

На вокзале нас встретил немолодой крепыш со щедро посеребрёнными висками — ихтиолог межрайонного общества Рудольф Эдмундович Дзевульский. Это его стараниями, при содействии руководства общества и помощи рыболовов, и была создана инкубационная установка.

Рудольф Эдмундович рассказывал о своей работе с таким воодушевлением, так заинтересованно и компетентно, что казалось: рыбодводство — его истинное призвание. Но мы снова ошиблись.

Дело это для него относительно новое, и путь к нему был и неблизким, и нелегким.

Родители Рудольфа с первых же дней Великой Отечественной войны были в рядах защитников Отчизны и оба погибли. Маленький Рудик попал в детдом. Когда уже близилась Победа, поступил он в военную музыкальную школу. Обнаружились у него абсолютный слух и музыкальные способности. И специализация была завидной — труба и валторна. Жизнь постепенно входила в колею, и путь молодому музыканту представлялся прямым и светлым. Но это в плохих романах жизнь бывает гладкой и сладкой, без сучка и без задоринки. Навалилась на музыканта беда: острое воспаление среднего уха, и — прощай, любимое дело. Человек волевой и требовательный к себе, он решил, что не станет обузой для оркестра, в котором играл, и ушел из музыки навсегда.

Однажды по радио услышал передачу «Поиск» и захотел узнать, остались ли в живых родственники, хотя ни их прежних адресов, ни фамилий не знал. И надо же такому случиться: в Днепропетровске обнаружилась у Рудольфа родная тётка. Звала к себе, и снялся он с обжитого места, вместе

с молодой женой переехал в Днепропетровск.

Поначалу работал слесарем, а затем стал термистом в рельсобалочном цехе завода. Но новая беда стерегла молодую семью: у дочери развилась тяжелая аллергия, и врачи посоветовали сменить климат. А тут нашлась другая родная тетка, со стороны отца. Одинокая и уже немолодая, она настойчиво приглашала переехать к ней. Не хотелось Рудольфу расставаться с Украиной, а пришлось. Так он оказался в Вышнем Волочке. Работать стал на Вышневолоцком хлопчатобумажном комбинате слесарем, а потом помощником мастера ткацкого производства — снова сменил профессию.

Постепенно приходили и опыт, и мастерство. Рудольф возглавил бригаду ткачей, которая скоро вышла в передовые и заслужила почетное звание — имени XXII съезда КПСС. Жизнь снова наладилась, но...

Ткацкое производство, известно, нелегкое. В цеху стоит грохот, пол трясется от работы станков. Враг ткачей — вибрация. И слег Рудольф от воспаления оболочки мозга. Долго лечился, но вынужден был расстаться с полюбившимся делом, которому отдал 26 лет жизни.

Коллектив не оставил товарища в беде. Предложили заведовать комбинатовской базой рыболовов и охотников, которая, правда, была пока только на бумаге. Как водится, обещали всяческое содействие и помощь в ее строительстве.

Всем, и самому Рудольфу тоже, казалось, что начинается для него райская жизнь: чистый воздух, лес, вода, тишина — что еще нужно человеку после тяжелой болезни?..

Как строил Рудольф базу и лодочный причал — особый рассказ. Вот уж не поза-

Р. Э. Дзевульский
со своими
добровольными
помощниками.
Слева направо:
В. М. Виноградов,
А. Д. Дрюпин,
Р. Э. Дзевульский,
В. А. Морозов.

видишь такой «райской» жизни! Никаких строительных материалов, ну решительно ничего не было у него! Если, конечно, не считать всегдашней готовности комбинатовских охотников и рыболовов выполнить любую работу. Видимо, помощь товарищей и вдохновляла Рудольфа на строительные подвиги.

Удивительной стойкостью отличается этот человек. То ли мытарства его закалили, то ли детдомовская наука не прошла даром, а только, как бы ни была его жизнь, не терял он бодрости и желания трудиться с полной отдачей.

От гвоздя до последней доски приходилось добывать самому. В бывшем леспромхозе нашел брошенный каркасный дом, добился, чтобы его передали на баланс комбината, перевез его и поставил. Достал где-то списанные койки, организовал их ремонт и покраску, раздобыл одеяла, простыни и подушки. Обнес территорию базы забором, оборудовал все как надо, честь по чести. Чтобы протянуть электропроводку от соседнего колхоза, потребовалось найти пять-шесть подходящих столбов, обработать их антисептиками, потому что стоять тем столбам предстояло в заболоченной пойме речушки. А добыть провода, а тысячи других мелочей?

Наконец, база построена, причал оборудован, можно немного и отдохнуть. Но

однажды приглашают Рудольфа Эдмундовича в Вышневолоцкое межрайонное общество охотников и рыболовов и делают ему лестное предложение — перейти в общество на должность ихтиолога.

Поначалу посмеялся Рудольф, но потом задумался. А почему бы и нет? Может, на новом-то поприще удастся сделать хоть малую толику для восстановления скудеющих рыбных запасов в озерах, которых в ведении общества поболее сотни. Да и браконьеров неплохо бы унять, а то, бывает, грабят озера в открытую, ничуть не стесняясь малочисленной рыбинспекции. Конечно, понимал Рудольф Эдмундович, что одному ни ему, ни кому-либо другому справиться с этим злом не удастся, но вот если всем миром навалиться — членам общества, работникам рыбинспекции, милиции, можно положить конец браконьерству...

Так и пошел немолодой уже бывший музыкант, термист и ткач в ихтиологи. Опять новый виток в его жизни. Впрягся Рудольф в незнакомую работу со всей страстью. И не о том он рассказывает, что пришлось учиться на курсах, что потерял он в зарплате, что начинал с нуля... Нет, не об этом речь. Рудольф вспоминает, как по всем правилам рыбоводной науки вселял в некоторые озера карпов. Мотался по округе, по рыбоводным хозяйствам и рыбобпитомникам, выпрашивая рыбопосадочный



материал... За пять лет выросли те мальки, которых он выпустил в озера, в солидных рыб. Если рыбачишь без катушки, полумиллиметровую леску рвут, как гнилую нитку. Счастливым попадают карпы по два, три и даже пять килограммов!

Может быть, человек с другим характером и успокоился на этом — вроде все идет неплохо. Но не таков Рудольф Эдмундович. Задумываться стал наш ихтиолог вот над какой проблемой: почему в таком важном и полезном деле, как обогащение ихтиофауны, надо столько сил, нервов и времени тратить не на саму работу, а на добывание и выклянчивание рыбопосадочного материала?

Не лучше ли наладить его производство на месте и обеспечить свое общество, а возможно — и соседям помогать? Так возникла идея собственного инкубационного цеха. Но не просто цеха, не в сарайчике каком-нибудь. На такую кустарщину Рудольф насмотрелся, и она его, как говорится, не увлекла. Он мечтал о передвижном инкубационном цехе, полностью автоматизированном, чтобы с нехитрой, но страшно колготной работой по выращиванию рыбей молоди управлялись не более двух человек.

Стал Рудольф Эдмундович советоваться с руководством общества, с друзьями. Его в общем-то поддерживали, но — он это чувствовал — без особой веры в успех. Однако не знали маловеры, с каким настырным и напористым, с каким поистине хозяйственным человеком имеют дело! Вечера он просиживал над книгами и чертежами, а дни уходили на поиски единомышленников, умельцев, нужного оборудования.

Представьте: одних вентилях требовалось минимум полсотни! А где взять дефицитные электродетали, нержавеющую сталь и многое другое?

И стал Рудольф завсегдаем всех свалок и заводских дворов, где иногда грудой, до лучших времен, когда отправят на переплавку, лежит отслужившее и ни на что не годное оборудование. Но это производственникам — негодное, а для нашего ихтиолога каждый винтик имел ценность необычайную. То найдет проржавевший водяной насос, то ухватит кем-то брошенный лист нержавеющей стали, хотя бы и покореженный, то обнаружит латунный вентиль или кусок трубопровода. Собирают пионеры металлолом, и он к ним: глядишь, среди ржавого железа отыщешь ребячьи что-нибудь ценное.

А когда в городе реконструировали молочный завод, Рудольф разжился таким количеством дефицитных узлов и деталей, что их хватит ему надолго. Ведь как это водится: отслужил агрегат свое, устарел, изнашивается — его списывают в металлолом. А дельному человеку он может согдиться. Где-то что-то подлатает, и, глядишь, исправно стал служить этот узел.

Не надо думать, что Рудольф Эдмундович

был одинок. Богата земля наша энтузиастами и бессребрениками. И Рудольфу повезло: нашел и он таких «чудаков», которые все умеют и мзды не требуют. Инженер Вячеслав Михайлович Виноградов, начальник котельной Анатолий Дмитриевич Дрюпин, электрик Алексей Алексеевич Корсаков, слесарь Владимир Александрович Морозов бескорыстно трудились вместе с ихтиологом. Собрав буквально с бору по сосенке необходимое оборудование, они постепенно привели все в порядок, сварили, скомпоновали и построили-таки инкубаторий всем на удивление. На площади в шесть квадратных метров они умудрились разместить 20 аппаратов Вейса, под ними — ванну-личиноборник на 2000 литров, электробойлер для подогрева воды, блок автоматического управления всеми процессами и блок регулирования внешней среды в инкубатории.

Но не знал ихтиолог, какие трудности ждут его впереди. Для установки требуется электрический ток большой мощности, хотя энергии она потребляет много меньше, чем стандартный инкубационный цех. Где же взять такой источник энергии? Сумели договориться с руководителями электростанции, и на ее территории временно разместили установку. Но, повторяем, — временно.

Пришла весна, и опять проблема: как добыть производителей щуки, леща и карпа, как доставить их к инкубаторию. Добился Рудольф в рыбинспекции разрешения на отлов производителей, а сетей нет. Но и тут изловчился ихтиолог, как ни странно, за счет браконьеров. У них-то этого добра сколько угодно. Вместе с инспекторами конфисковали несколько сетей, смастерили из них кое-какой неводишко и отловили необходимое количество щук, лещей и карпов. Как везти их к инкубаторию? В чем? Еще предыдущим летом углядел Рудольф брошенную кем-то бочку на колесах — то ли из-под пива, то ли из-под кваса. Заржавела она изрядно, пока сиротливо стояла на пустыре. Привели ее в относительный порядок и стали в ней перевозить производителей.

Но, как оказалось позже, не подходила для этих целей бочка. Часть производителей повреждалась в дорожной тряске и становилась неспособной к продолжению рода, часть — нерестилась в пути.

Рудольф был в отчаянии, но все же сумел заложить в аппараты оплодотворенную икру. Делал все по науке и с нетерпением ждал, что получится.

Получилось! Через положенное время выклюнулись личинки. Установка работала нормально, без сбоев и срывов.

Личинок получили, а вот где их подращивать — неизвестно. А без этого, знал ихтиолог, цена усилиям его бригады невелика. Слишком слабы личинки, чтобы противостоять всем бедам и напастям, которые ждут их в водоеме.



Но делать нечего, повез Рудольф личинок к озеру. Выпустил первую партию личинок, и тут началось! Вода буквально закипела, будто вся окуневая рать, как по команде, собралась у места выпуска малявок. При соединились к ней и плотвицы, и подъяски по крупнее. Тогда ихтиолог погрузил остальные пакеты с личинками в лодку и вывез их на самую середину озера. Рассудил он, что если выпустить их подальше от берега, может, удастся им быстро рассредоточиться и уцелеть.

Но понял Рудольф Эдмундович: надо делать садки и подрачивать личинок, иначе почти вся работа — насмарку. Добыл несколько десятков метров капроновой мелкоячейной дели, организовал добровольцев, и вручную пошили садки: ни одна швейная машина не могла справиться с этой задачей, потому что дель надо было сшивать тонкой капроновой леской, а ее машина не берет. Однако садки пока размещать негде.

Самодельный инкубаторий испытывали на икре карпа, леща, пеляди и даже форели. И во всех случаях работал он безотказно, обеспечивая небывало высокий выход личинок. Прослышали о нем в других городах и всяех. Пригласили Рудольфа Эдмундовича на одно совещание. Выступил, рассказал о своем опыте. А тут как раз подоспело совещание ихтиологов Росохотрыболовсоюза, и снова получил Рудольф Эдмундович приглашение выступить перед его участниками с сообщением о чудо-инкубатории. Он и выступил.

За несколько дней перед этим совещанием попросили у него в Росохотрыболовсоюзе чертежи, размножили их и раздали участникам, не спросив разрешения у вышневолоцких умельцев. И пошли чертежи гулять по хозяйствам, говорят, уже шесть таких установок строят в других областях, в том числе одну на Сахалине. Седьмую, но уже в стационарном варианте помогает налаживать Рудольф Эдмундович в соседнем рыбохозяйстве.

Год или два тому назад Рудольф Эдмундович заложил в аппараты икру пеляди. Не давала ему покоя мысль о том, что богатая кормовая база местных водоемов используется недостаточно и что хорошо бы эту экологическую нишу заполнить. Получил около 300 тысяч личинок пеляди. Подвел к аппаратам целую систему лотков, пустил по ним воду, и личинки скатывались из аппаратов в ванну для подрачивания. А живой корм для личинок — артемию салина — стал выращивать в электробойлере, предназначенном для подогрева воды. В этих условиях личинки чувствовали себя прекрасно, хорошо росли. В озере, куда их выпустили, прижились, и скоро удильщикам стала попадаться пелядь весом 300—400 граммов.

Во время инкубации установку обслуживают два человека — сам ихтиолог и слесарь из бригады добровольных помощников. Все остальные работы (закладка икры в

аппараты, выращивание личинок) Рудольф Эдмундович выполнял сам.

Заблуждением было бы полагать, что наш ихтиолог на этом успокоился. Он поглощен новой идеей — создать образцовое культурное рыбное хозяйство, полносистемное, где были бы наилучшие условия и для любительского рыболовства, и для рыболовства.

Читатель, наверно, уже убедился, что Рудольф Эдмундович далек от маниловщины, своим мечтам он всегда умеет придать совершенно реальные формы. Так и здесь: он стал искать по всей округе, где бы такое хозяйство можно было поставить. И ведь нашел! Правда, земля принадлежит совхозу, но земля-то не ахти какая: не пашня, не луг, а заболоченная низина. Когда все обмозговал, пошел к председателю межрайонного общества охотников и рыболовов Владимиру Максимовичу Новикову. Новикова привлекла идея ихтиолога, но, человек многоопытный и деловой, он сразу понял, что своими силами не поднять это дело. Прежде всего нужен проект, с детальным технико-экономическим обоснованием и соответствующими гидрогеологическими изысканиями. С местными организациями председатель быстро решил все вопросы, все согласовал, и вот уже предложение послано в правление Калининского областного общества охотников и рыболовов. На том все и заглохло. Вышневолоцкие товарищи пока не получили ни ответа ни привета.

Думается, что не только правлению Калининского общества, но и Центральному правлению Росохотрыболовсоюза следовало бы с вниманием отнестись к этому предложению и, если оно реально, помочь и с проектом, и с финансированием, и с выделением необходимых фондов. Кажется, уже никто не оспаривает мысль о том, что создание культурных рыбных хозяйств — это магистральное направление развития и упорядочения любительского рыболовства. В системе РОРСа таких хозяйств пока немного.

П. БИБИКОВ

г. Москва



В ожидании
икры.

К 80-ЛЕТИЮ

А. И. КОРОЛЬКОВА



РАЗГОВОР С ПРЕДСЕДАТЕЛЕМ

— Алексей Иванович, известно, что за двадцать лет вашего руководства Центральным правлением Росохотрыболовсоюза перемены во всей системе произошли немалые. Как вы их оцениваете?

— В двух словах не скажешь... Лучше, наверное, оперировать цифрами. Союз наш за эти годы значительно окреп и превратился в одну из крупнейших общественных организаций республики. В нем состоит сейчас два с половиной миллиона охотников и рыболовов, объединенных в 45 тысячах первичных коллективов. Если поначалу многие наши общества были убыточными, то сейчас, а точнее — последние полтора десятка лет, у нас нет ни одного убыточного общества. За двадцать лет доходы выросли в 4,4, а от охотничье-рыболовного хозяйства — примерно в 7,7 раза.

В системе Росохотрыболовсоюза имеется 24 промышленных предприятия, которые ежегодно выпускают товаров народного потребления на 40—45 миллионов рублей. Есть и своя торговая сеть — около 700 точек,

годовой оборот которых превышает 100 миллионов рублей.

Увеличилась и площадь закрепленных за обществами охотничье-рыболовных угодий — до 205 миллионов гектаров...

— Гектаров много, Алексей Иванович! А вот как с запасами дичи и рыбы? Что делается для их пополнения?

Наши общества много делают для обогащения фауны на закрепленных площадях. Достаточно сказать, что они израсходовали на эти цели 277 миллионов рублей! В водоемы выпущено свыше 870 миллионов разновозрастных рыб, до полумиллиарда штук жизнестойкой молоди, почти восемь миллионов производителей ценных рыб. Так что у нас есть все основания утверждать: в угодьях, закрепленных за обществами, входящими в союз, наблюдается устойчивая тенденция к увеличению запасов дичи и рыбы.

Получив задание написать о восьмидесятилетии председателя Росохотрыболовсоюза Алексея Ивановича Королькова, я задумался: не хотелось бы сочинять дежурное юбилейное славословие человеку, вложившему столько сил, ума, души в развитие охотничье-рыболовного дела в России. И тогда я решил просто понаблюдать, как проходит у Алексея Ивановича один рабочий день, а если удастся, то и поговорить с ним.

В редакции я относительно недавно, что называется — без году неделя, и еще не примелькался в Центральном правлении Росохотрыболовсоюза. Поэтому я и отправился к десяти утра в Дом охотника и рыболова.

Свидетельствую: двери кабинета Алексея Ивановича широко открыты для посетителей, к нему в любое время может зайти член общества, если только он охотник. Дело в том, что рыболовов принимает его заместитель Александр Александрович Клушин. Вот так и довелось мне стать «охотником», хотя в жизни не держал в руках ружья.

Однако в кабинете Королькова пришлось раскрыть себе «инкогнито» и объяснить, кто я и зачем явился, поскольку мне определенно нечего было сказать об охоте.

У нас состоялся интереснейший разговор о делах и планах Росохотрыболовсоюза. Я попытался изложить наиболее важные моменты этого разговора в виде интервью. Итак...

— Думается, что не последняя роль в этой важной работе отводится борьбе с браконьерством? В журнале «Рыболов» упоминался опыт Свердловского общества охотников и рыболовов, где созданы специализированные добровольные народные дружины, успешно справляющиеся с охраной водоемов. Распространяется ли опыт свердловчан на другие общества?

— Безусловно! В Свердловском обществе сейчас уже 46 дружин, в которых активно работают почти четыре тысячи дружинников. Еще в двенадцати обществах созданы такие дружины, в двадцати одном обществе они находятся в стадии формирования. На данном этапе специализированные дружины — весьма эффективная форма борьбы с браконьерством, и Центральное правление ее всячески поддерживает.

Алексей Иванович Корольков бодр, подтянут и деловит. Загружен он настолько, что как-то неловко отнимать у него время. Поэтому я спешу откланяться...

Б. ЧЕРВЯКОВ

РЕДАКЦИЯ И РЕДАКЦИОННЫЙ СОВЕТ ЖУРНАЛА «РЫБОЛОВ» СЕРДЕЧНО ПОЗДРАВЛЯЮТ АЛЕКСЕЯ ИВАНОВИЧА С ВОСЬМИДЕСЯТИЛЕТИЕМ И ЖЕЛАЮТ ЕМУ ЗДОРОВЬЯ, ДОЛГИХ ЛЕТ ТВОРЧЕСКОГО ТРУДА И СЧАСТЛИВЫХ РЫБАЛОК!

ИНТЕРЕСНОЕ НАЧИНАНИЕ РИЖАН

Рижское бюро путешествий и экскурсий совместно с Обществом охотников и рыболовов Латвийской ССР проводит ежедневные автобусные экскурсии для любителей зимней рыбалки. Основная часть путевок реализуется через бюро, остальные — через общество охотников и рыболовов.

Экскурсии позволяют большому количеству людей прекрасно отдохнуть, познакомиться со многими водоемами Латвии, а также с Пярнуской бухтой Рижского залива. Общество охотников и рыболовов в каждый автобус назначает ответственных за поездку, которые следят за порядком и дают необходимую информацию.

Сейчас уже накопился определенный опыт в этом новом деле, и мы попросили ответить на ряд вопросов инициаторов начинания — заместителя директора Рижского бюро путешествий и экскурсий Гунара Петровича Риекстыньша и начальника отдела рыболовства Центрального совета общества охотников и рыболовов Латвийской ССР Илмара Вольдемаровича Петерсона.

— Гунар Петрович, довольны ли вы результатами работы и сотрудничеством с Обществом охотников и рыболовов?

ГОТОВЫ ПОДЕЛИТЬСЯ ОПЫТОМ

В Северо-Казахстанской области насчитывается без малого две с половиной тысячи как пресноводных, так и соленых озер. В основном это мелководные водоемы глубиной полтора-два метра и площадью 50—100 гектаров.

Самые крупные озера с относительно благоприятным гидрологическим и гидрохимическим режимом закреплены за рыбодобывающими предприятиями. Здесь ведется промысел, выращивается рыба ценных видов, проводятся мелиоративные работы.

Остальные озера непригодны для промысла. Из-за малой глубины и обилия водной растительности зимой они подвержены заморам. Обитают в них в основном туго-

— Безусловно. Новшество полностью себя оправдало. Во-первых, многочисленные любители зимней рыбалки получили возможность прекрасно отдохнуть. Это — главное. А во-вторых, мы смогли выполнить свой финансовый план, который обычно в зимнее время из-за уменьшения количества экскурсантов несколько страдает.

Общество охотников и рыболовов оказалось достойным партнером. У нас не было ни малейших разногласий. Путевки мы продавали как за наличный расчет отдельным рыболовам, так и по перечислению коллективам физкультуры различных рижских предприятий. График поездок был заблаговременно опубликован в печати. А коль скоро все стороны, принимавшие участие в этом новом деле, были удовлетворены, мы решили продолжать его и в дальнейшем.

Причем будем практиковать не только дальние, но и ближние экскурсии — на расстояние 40—50 километров от Риги, а также выезды в рабочие дни недели.

Когда замерзает озеро Бабите, расположенное недалеко от столицы республики, а затем река Лиелупе, в эти места устремляется огромная армия рыболовов. Однако рейсовые автобусы в том направлении идут редко и не могут вместить всех желающих.

Мы можем и здесь внести свою лепту, например: к рассвету наши автобусы доставляют рыболовов на водоемы, затем, вернувшись в Ригу, совершают запланированные экскурсии по городу, а в назначенное время возвращаются за рыболовами. Стоимость поездки будет невелика. В будние дни в таких поездках смогут участвовать рыболовы, работающие по скользящему графику, а также пенсионеры. К тому же есть немало любителей подледной ловли, которые специально берут отпуск зимой.

рослый карась, численность которого весьма значительна. На этих водоемах, да и то не на всех, рыбачат любители.

Областная инспекция рыбоохраны передала по договору обществу охотников и рыболовов 440 озер и участок поймы реки Ишим. Общая площадь закрепленных водоемов — почти 19 тысяч гектаров. Зимой рыболовы проводят на них снегозадержание, летом выкашивают жесткую растительность и выполняют другие мелиоративные работы.

В начале 1981 года областные органы власти разрешили членам общества охотников и рыболовов ловить на этих водоемах рыбу не только любительскими, но и промысловыми орудиями — двумя сетями, либо двумя вентерями, либо одним бреднем.

Право на ловлю рыбы дает путевка стоимостью 8 рублей в год. Участники Великой Отечественной войны, инвалиды и ветераны труда пользуются льготами: они могут ловить бесплатно, по предъявлении соответствующих документов.

— Гунар Петрович, я знаю, что многие рыболовы предлагают организовать выезды на два дня. Ну, например, на турбазу «Эзерниеки», расположенную на юго-востоке республики, которая в зимний период пустует. А ведь в окрестностях этой базы есть несколько богатых рыбой озер...

— На мой взгляд, это дело интересное. Мы могли бы обеспечить не только ночлег, но и горячее питание для рыболовов. Разумеется, стоимость такой поездки повысится за счет обслуживания на турбазе и более длительного использования транспорта. Значительную часть расходов могут взять на себя профсоюзные организации, приобретаая необходимое количество путевок по перечислению.

Кстати, мы можем организовать и летние экскурсии рыболовов. Кроме того, в нынешнем году впервые планируем выезды за клюквой и брусникой. Ждем, что ответит на наше предложение общество охотников и рыболовов...

А теперь вопросы к И. В. Петерсону:

— Илмар Вольдемарович, думаете ли вы выделить новые водоемы для экскурсий рыболовов?

— Да. В частности, можно назвать озера Лубанас, Саукас, Сенес, Лобес. Планируются поездки и на некоторые реки.

Мы намерены увеличить число регулярных поездок в Пярнускую бухту, причем продолжительность пребывания рыболовов на льду тоже возрастет. Цена путевки составит 5 рублей, а путевки на водоемы Латвии будут стоить, как и прежде, 4 рубля.

Все эти меры дали прекрасный результат. Во-первых, за три года в общество вступили более двух с половиной тысяч рыболовов. Во-вторых, в торговую сеть сдано около семи тонн рыбы. В-третьих, свыше ста тонн рыбы любители выловили для личного потребления. И, наконец, организация любительского рыболовства на заморных водоемах дала возможность эффективно использовать рыбные запасы озерного фонда области.

Представляется, что наш опыт может найти применение в тех районах Казахстана, Российской Федерации и других республик, где имеется много подобных водоемов, не осваиваемых промыслом.

Ю. КОЛОМИН,
заведующий Северо-Казахстанской
лабораторией КазНИИРХа,
кандидат биологических наук
С. ЧЕРЕДНИЧЕНКО,
старший ихтиолог областной
инспекции рыбоохраны
г. Балхаш

— А как вы относитесь к идее двухдневных выездов на турбазу «Эзерниеки»?

— Самым положительным образом. Озера там богаты крупной рыбой, не сомневаюсь, поездки туда пришлись бы по душе многим. Поскольку стоимость таких поездок сравнительно высока, их частично или полностью могут, видимо, оплачивать профсоюзные организации предприятий. Кстати, во время этих выездов можно было бы проводить соревнования первичных коллективов.

К сказанному хочу добавить, что мы предполагаем на некоторых водоемах, богатых рыбой, построить базы, которые можно будет использовать и зимой.

— В экскурсиях, о которых мы ведем речь, участвуют только члены обществ охотников и рыболовов. Побуждают ли они неорганизованных рыболовов вступать в общество?

— Вне всякого сомнения. Только за три месяца в рижское отделение нашего общества вступило более 600 человек.

Итак, Рижское бюро путешествий и экскурсий и Рижское отделение общества охотников и рыболовов Латвийской ССР намерены не только продолжить начатое дело, но и развивать его дальше. И это не может не радовать: каждый шаг на этом пути открывает новые возможности в организации активного отдыха трудящихся.

Д. КИЛОВ

г. Рига



НАМ НУЖЕН КЛУБ

Заметили вы, как изменился сегодняшний рыболов? Он много знает и о рыбе, и о снасти, и о способах ловли, и о факторах, влияющих на клев... Рыболову новой формации уже недостаточно просто периодически ездить на рыбалку. И не ради красного словца многие утверждают, что для них не столько важен результат рыбалки — то есть улов, сколько сам процесс.

Даже внешний облик рыболовов постепенно меняется: и одежда, и снаряжение приобретают иной характер, свидетельствующий о стремлении и к удобству, и к эстетике. А о снастях и говорить нечего — здесь отчетливо видна тенденция к спортивности, к возможности проявить творческую фантазию, к активному участию в ловле рыбы на каждом этапе.

Велик интерес современного рыболова к литературе, освещающей проблемы экологии и этологии рыб и других водных обитателей, рассказывающей о прогрессивных способах ловли, о новых снастях и принадлежностях. Однако, и это общеизвестно, спрос на такую литературу значительно превышает предложение. Чем же заполняется образовавшийся вакуум? Конечно же, общими, живыми и непосредственными.

Понаблюдайте за рыболовами в вагоне электрички, автобуса, возле магазинов «Рыболов-спортсмен», на Птичьем рынке, на базе. Как быстро здесь завязываются знакомства, сколько разговоров! Где на что берет, какую катушку купить, а какую не надо, как «довести» ледобур, какой ящик удобнее, из чего отливать мормышки, как найти «дядю Васю», который делает замечательные блесны... Есть тут свои «философы», свои шутники. Одним словом, если собрались вместе трое рыболовов, уже возникает импровизированный клуб, притягивающий, как магнит, публику. Кто-то включается в беседу, кто-то просто слушает, мотает на ус...

Мы подошли к главному вопросу, ради которого взялись за перо. Почему у рыболовов нет своих клубов? Почему важнейшее дело воспитания и просвещения рыболовов, которых в стране — многие миллионы, пущено на самотек? Почти в каждом городе есть клубы фотокинолюбителей, туристов, филателистов, фалеристов, книголюбов, экслибрисистов и другие, собирающие вокруг себя людей, чем-то увлеченных. Но тщетно искать клуб рыболовов. Даже в столице теперь нет такого клуба. Прежде в Московском обществе «Рыболов-спортсмен» функционировал клуб рыболовов. И, хотя помещался он в подвале, в очень непрезентабельном помещении, там собирались рыболовы послушать лекцию, обменялись опытом, поговорить о своих делах, отчитаться о соревнованиях; устраивались выставки самоде-

лок и т. п. Потом клуб закрыли. По каким причинам — нам неизвестно. Говорили, будто пришлось сократить штатную единицу инструктора, отвечавшего за работу клуба.

В Москве построено прекрасное здание — Дом охотника и рыболова. В нем разместились аппарат Центрального правления Росохотрыболовсоюза, магазин рыболовных и охотничьих товаров, музей, гостиница, ресторан, буфет; есть два конференц-зала. Но не нашлось в нем помещения для клуба... Не нашлось его и в обоих московских обществах.

Каким видится нам клуб рыболовов? Ну, прежде всего, вовсе не обязателен в нем штатный сотрудник. Работа может строиться на началах общественного самоуправления, то есть из наиболее активных рыболовов избирается правление (или бюро) клуба, которое планирует, организует и направляет всю его деятельность.

В клубе должны проводиться лекции по темам, волнующим рыболовов, с приглашением квалифицированных специалистов в качестве лекторов. Большое место должен занимать обмен опытом уженья, конструирования снастей и т. п. Необходимо устраивать фотовыставки, выставки рыбацких самоделок, просмотры любительских и профессиональных фильмов, обсуждение вышедших книг и журналов. Хорошо должна быть поставлена оперативная информация по самым разным вопросам: охрана рыбных запасов; спортивные достижения; намечающиеся коллективные выезды на водоемы; предстоящие соревнования; зарубежные новости и многое другое. Форма подачи такой информации может быть весьма разнообразной, все зависит от творческой активности людей, ведущих клубную работу.

Нужны вечера рыболовов. Они могут быть просто вечерами отдыха, могут быть тематическими — тут тоже простор для творчества.

Мы, конечно же, не претендуем на исчерпывающее изложение содержания деятельности клуба, да и едва ли это возможно. Мы лишь хотим привлечь внимание руководителей обществ охотников и рыболовов, федераций рыболовного спорта, органов профсоюзов к насущной проблеме создания клубов рыболовов в каждом городе. Они должны стать центрами целенаправленной пропагандистской, просветительской и воспитательной работы среди миллионов рыболовов. В конечном счете это будет способствовать повышению культуры любительского рыболовства.

А. БАЛАШОВ,
А. ЯНШЕВСКИЙ,
кандидаты в мастера спорта
г. Москва

ОПАСНЫЙ ЛЕД

В первой декаде апреля один из будних дней выдался свободным, и я по знакомому маршруту отправился рыбачить на Клязьминское водохранилище. В течение всей зимы я ловил в заливе напротив пристани «Бухта радости».

Прибыв на место, я огляделся. Погода стояла отличная: ярко светило солнце, было тепло; небо чистое, без единого облачка; дул слабый западный ветерок. Рыболовов было мало — день-то не выходной.

Ледобур легко прошел через толстый лед. Клев был слабый. Изредка брали мелкие окуньки и плотвички. К 12 часам я поймал всего несколько рыбешек. Менял мормышки, сверлил лунки на глубине два метра, три — безуспешно. Тогда решил пойти ближе к фарватеру, где глубина была около шести метров. Оставив возле лунки ящик и ледобур и прихватив с собой только удочку с мормышкой и черпак, двинулся к торчавшим метрах в десяти от меня палкам.

Шел я спокойно, так как был уверен, что лед еще надежен. И вдруг почувствовал, что ноги по щиколотку уходят в рыхлый лед. Пока раздумывал — вернуться ли назад или быстрее пройти это место, я с шумом погрузился по пояс в воду. Это было так неожиданно, что я в горячке быстро сматал удочку и отбросил ее в сторону ящика. И только тогда, когда почувствовал холод, начал действовать.

Повернувшись лицом к берегу, я быстро лег на спину, широко раскинув руки; подняв ноги, уперся ими в противоположный край образовавшейся проруби. Таким образом — перебирая ногами и двигая плечами — я продвинулся к краю проруби. Осталось только перевернуться на бок, чтобы оказаться на льду. Но тут я совершил вторую ошибку (первая заключалась в том, что при погружении ног я не сразу упал на спину, а раздумывал), которая едва не привела меня к гибели. Почувствовав под спиной твердую опору, я выставил локоть, намереваясь опереться на него. Но только я перенес на него всю тяжесть тела, как тут же вторично, с еще большим шумом, уже по горло погрузился в воду.

На этот раз я с трудом поднял ноги. Промокшие насквозь валенки, ватные штаны, полы полушубка тянули вниз. Снова упершись плечами и ногами в противоположные стенки уже довольно большой проруби, я лежал неподвижно и отдыхал, хотя тело находилось в воде.

А небо надо мной было удивительно голубым, в глаза ярко светило солнце, приятно грея лицо... Мое барахтанье в воде проходило в полном молчании. Я понимал: кричи, не кричи — помощи ждать неоткуда.



— Апрельский день на Клязьме.

Не знаю, сколько прошло времени. Руки начали неметь, особенно левая, кисть которой кровоточила. Сознавая, что третье погружение может быть последним, я с еще большей осторожностью, буквально по сантиметру, продвигался к краю проруби. Почувствовав спиной лед, я уже не спешил вставать, а продолжал ползком удаляться от полыньи.

Оказавшись на достаточном расстоянии от опасного места, с трудом встал на колени и на четвереньках пополз к оставленным ящику и ледобуру. Полностью я осознал, что все обошлось благополучно, только ступив на берег водоема...

Советую рыболовам никогда не рыбачить в одиночку, особенно по первому и последнему льду; всегда быть осторожным, каким бы прочным ни казался лед. Ну, а если все же провалитесь под лед, не теряйте спокойствия, хладнокровия, не делайте резких движений. И самое главное, ни в коем случае не пытайтесь выбраться на лед грудью, а ложитесь на спину. В этом случае у вас площадь опоры большая и соответственно меньший риск, что лед не выдержит и снова сломается.

И еще. Я часто вижу, как, возвращаясь с рыбалки в одиночку, многие рыболовы несут ящик или рюкзак за спиной на двух ляшках. Сколько уже писано и говорено о том, что, передвигаясь по льду, надо нести ящик на одном плече, а рюкзак на одной ляжке! Я сам видел, как на Истринском водохранилище по первому льду провалился в воду рыболов с рюкзаком за плечами. Все его попытки скинуть рюкзак и выбраться на лед кончились неудачей, и, если бы у одного из рыболовов не оказалось с собой веревки, он бы неминуемо погиб.

Надо учитывать и такое обстоятельство: первый лед, прежде чем разрушиться, трещит, а последний разрушается сразу, без предупреждения — он хоть и толстый, но рыхлый.

Л. ДМИТРИЕВСКИЙ
г. Москва

У НАС В ГОСТЯХ

ГОЛУБОЙ



ПОЛОСАТЫЕ ГУРМАНЫ

В этот день озеро, что расположилось неподалеку от шоссе Вышний Волочек — Максатиха, встретило нас неприветливо. Время шло, а подо льдом, в таинственных потемках, не находилось «смельчаков», спешащих познакомиться с блеснами и мормышками. Если и клевали, то окуньки со спичку. Приходилось отпускать неразумных малявок обратно в лунку, где они суматошно тыкались в голубые стенки, пока не находили дорогу в спасительную глубину...

Разуверившись в клеве, рыболовы один за другим сматывали удочки и уходили с озера. Собрался было и я последовать их примеру, как вдруг сидевший впереди парень выудил крупного окуня. И еще... Не успели мы опомниться, как возле его лунки уже до десятка красноперых рыбин исполняли на снегу нечто вроде акробатического этюда. «Успокоенные» морозом, они на глазах тускнели, одевались в ледяную сорочку...

Как выяснилось, на крючке у него — небольшая пиявка, случайно оказавшаяся в кучке купленного мотыля. И эта необычная для зимы насадка вызвала такой оживленный клев.

— Дай, думаю, попробую! — возбужденно рассказывал парень. — И вот...

Мы еще долго сидели на льду кучкой, всяк по-своему пытаясь вызвать интерес окуней к мормышке, но те так и не отозвались. Видать, подо льдом собрались одни только полосатые гурманы.

Н. НИКИТИН

«СВЕТЛЯЧОК»

Попетляв по низкорослому осиннику, тропа вымахнула к просеке, пересекла ее, шмыгнула в ельник и минуту спустя оборвалась на покато озерном берегу. Был тот час, когда еще вовсю властвовала ночь, но на юго-востоке тьма заметно поредела; казалось, небо здесь присыпало серой пылью, и за ней, как за дымовой завесой, готовилась к старту поздняя холодная заря.

Двадцать лет назад в газете «Советский спорт» впервые появился «Уголок рыболова». Претерпев затем ряд переименований, в феврале 1969 года он принял нынешний вид и стал называться «Голубой стадион».

За прошедшие годы в этой популярной среди читателей подборке опубликовано свыше двух тысяч корреспонденций, зарисовок, отчетов о соревнованиях рыболовов, технических советов, иллюстраций и другой информации для любителей ужения. Подавляющее большинство материалов, увидевших свет в «Голубом стадионе», присланы самими рыболовами или подготовлены по их просьбе.

Сегодня мы знакомим читателей с некоторыми публикациями «Голубого стадиона».

Впереди, почти на выходе из залива, где вчера на самом исходе дня мы наткнулись на стоянку крупного окуня, заметили светлое дрожащее пятно: кто-то там с фонарем возился у лунки.

— Неужто браконьеры?! — выдохнул приятель. — Сейчас накроем их...

Возбужденные, запыхавшиеся, добираемся до «места происшествия» и останавливаемся как вкопанные: усатый дядя, закутанный в тулуп, полулежа на широких салазках, при тусклом свете «летучей мыши» выбирал из лунки леску, натянутую до звона. Вот он отвоёвал у невидимого противника с полметра, потом еще, еще и... резким взмахом свободной руки подхватил в лунке здоровущую рыбину.

— Уж и не надеялся вытащить, — облегченно пробасил рыболов и кинул рыбу в мешок.

Разговорились. Наш новый знакомый оказался бывалым рыболовом, озеро знал прекрасно.

— Рыбы здесь много, — говорил он, — да найти ее надо. Тут, под нами, как раз очень хорошее место — каменистая отмель, «сушь» по-нашему. Любят ее окуни... Ага, поклевка!.. Будь ты неладна, сошла...

Рыболов выбрал из-под льда леску, повертел мормышку перед фонарем и снова опустил в лунку.

— На пустую ловите?

— Нет, почему же — с насадкой, только особой. Гляньте-ка, — он поднял мормышку к самому льду. — Что-нибудь заметили?

— Вроде зеленый огонек... — неуверенно произнес я.

— В этом-то и суть... Пробовал сначала блесну целиком покрыть светящимся порошком. Толку никакого. Перешел на мормышки. Получилось... Сейчас, правда, понял, в чем заключалась ошибка: надо было и блесну покрывать не сплошь, а редкими «глазками»...

Стало быстро светать. Над лесом выпросталась румяная от мороза заря. Небесные дворники торопливо подметали звездную порошу. Набежал знобкий ветерок и заметался в прибрежных кустах...

Мы принялись готовить лунки.

С. ВИКТОРОВ

ВЫРУЧИЛ... ПЛАВНИЧОК

Удил я как-то окуней на одном из озер. Трескучий мороз буквально перехватывал дыхание, а рыболовов тем не менее собралось много. Они довольствовались редкими поклевками окунчиков, то и дело вставали, приотпывали, прихлопывали, принимались сверлить новые лунки, правда, без особой веры в успех — лишь бы согреться, но со льда не уходили.

Припозднившегося рыболова встретили сочувственно: мол, спеши — не спеши, голубчик, все равно вернешься домой пустым и иззябшим.

А он заморгал заиндевелыми ресницами, подсел к одной из лунок возле меня, деловито отмерил спуск и начал колдовать с мормышкой.

— И это за все утро? — обратился он ко мне, кивнув на жиденький ворох заледенелых рыбешек.

— Что ж поделаешь... Мороз-то какой — зверь!..

— Им подо льдом все едино. Была бы приманка по вкусу да вовремя предложена. Кстати, не уступите вон того окунчика?

— Хотите на глаз? Уже пробовали...

— А на плавничок?

— Плавничок? — удивился я. — И не слышал о такой насадке.

— Вот и давайте попробуем...

Вызволить окунчика из объятий мороза оказалось не так-то просто. В конце концов это препятствие мы обошли, выудив еще рыбешку. Я зацепил крючком мормышки грудной плавничок за мясистую часть и выудил двух крупных окуней.

С тех пор я не раз применял окуневый плавничок, иногда вместе с другими насадками, например мотылем, и в большинстве случаев — не напрасно.

Н. НИКИТИН



ГУТТАПЕРЧЕВАЯ «РУБАШКА»

Гуттаперчу нужного цвета (старую детскую игрушку) растворить в ацетоне. Добавляя кусочки пластмассы, довести раствор до вязкости краски, а затем кисточкой нанести его на предмет, подлежащий покрытию. После высыхания (10—15 минут) операцию можно повторить — до получения слоя необходимой толщины.

Высыхая, пластмасса сжимается и плотно

обхватывает обработанный предмет. Особенно желательно такое покрытие для клееного бамбукового удилица. Вес его увеличивается незначительно, зато оно становится прочнее, ему не страшны вода, трение, «ушибы». Срок службы увеличивается в 4—5 раз.

Описанным способом можно обработать любые бамбуковые удилица, короткие зимние удильники, различные рыболовные принадлежности, в том числе и металлические, и этим предохранить их от коррозии.

Е. ГАЛАКТИОНОВ
г. Оренбург

ИЗ КАПЛИ ОЛОВА

Для ужения в проводку часто применяют мормышки. Предлагаю вариант самодельной летней мормышки.

У крючка удаляю часть кольца и на это место паяльником наношу каплю олова размером не более спичечной головки. Затем иголкой пробиваю отверстие для лески. При необходимости обрабатываю мормышку надфилем или напильником, а также окрашиваю.

Специальную форму для отливки мормышки делать не нужно, так как на фанерной или другой деревянной дощечке расплавленное олово само приобретает каплевидную форму.

Г. ЖАБИН
г. Новокузнецк

УЗЕЛКИ НА ПАМЯТЬ

Держать мормышки «навалом» в коробке не следует — крючки тупятся, да и нужная находится не сразу. Лучше воткнуть их в кусочек поролона (по ранжиру — от маленькой до большой) и уж потом положить в коробку. А если поролон перед тем слегка смочить машинным маслом и отжать хорошенько, то крючкам не будет угрожать и ржавчина.

Отличную насадку нетрудно достать из-под льда. Для этого требуется шест с длинным гвоздем на конце. Его опускают в том месте, где имеются остатки водорослей или растений, несколько раз поворачивают вокруг оси и вытягивают клубок растительности. В ней отыщутся различные рачки и личинки насекомых, до которых так охочи рыбы.

Чтобы червь не сползал с крючка, на цевье можно сделать усики из лески. Леску завязывают узлом. Конец, направленный в сторону жала, обрезают и оплавливают, второй — оставляют длиной 2—3 миллиметра. Узел можно скрепить каплей водоупорного клея.

Ученическая резинка в снаряжении рыболова — предмет не лишний: ею успешно чистят мормышки.

ПОПЛАВОК-КИВОК

Часто по условиям ловли вместо обычной поплавочной удочки целесообразнее воспользоваться снастью с кивком и мормышкой. Чтобы не таскать с собой еще одну удочку, я сделал поплавок, который позволяет быстро перейти от одного способа ужения к другому.

Поплавок изготовлен из жесткого пенопласта и отрезка эластичной трубочки длиной 100 миллиметров. Минимальные размеры поплавка указаны на рис. 1, готовый поплавок — на рис. 2. На леске он крепится с помощью клинышка.

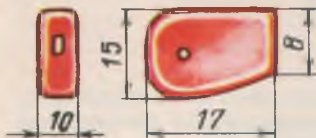


Рис. 1. Форма и размеры поплавка.

Рис. 2. Поплавок в сборе:

- 1 — клинышек;
- 2 — трубочка;
- 3 — поплавок;
- 4 — леска.



Когда мешают волны или выгоднее ловля в отвес, поплавок поднимаю до лески к удильщику и надеваю его на вершинку, а поводок с крючком заменяю на поводок с мормышкой. Поклевку в этом случае определяю уже по поведению трубочки, которая при потяжке рыбы изгибается.

Ф. ГОНЦОВ
Ивановская обл.

МИМОХОДОМ

И рыболов может сидеть не на своем месте.

— Ко мне все относятся наплевательски, — сетовал червяк.

Леска — не единственная нить, связывающая рыболова с рыбой.

Рыба заморила червячка червяком.

Красная рыба: рыба, попавшая в «Красную книгу».

В. ЛОМАНЫЙ
г. Ленинград

Осторожный рыболов приговаривал: «Не ловись, рыбка, большая и маленькая, ловись среденькая...»

Шел к реке с одной целью — показать рыбе, где раки зимуют.

Г. МОЛОДЦОВ
г. Волжский
Волгоградской обл.

Вокруг света

Рыбный дождь. В расположенном на берегу Тихого океана городе Сан-Диего (США) произошло интересное событие: «пролился» дождь из рыбы. С неба падали сардины и мелкая треска. Местная метеослужба высказала предположение, что косяки этих рыб были подняты из вод океана смерчем, а когда воздушные потоки ослабли, рыбы упали в виде рыбного «дождя».

На буксире у акулы. Профессиональный охотник за акулами австралиец Вик Хилсон четыре с половиной часа вел борьбу с морским хищником длиной 5,2 метра и весом 2 тонны. Огромная белая акула тащила его небольшой катер вдоль северо-восточного побережья Австралии 32 километра.

Попалась рыба на крючок по жадности, набросившись на почти четырехметровую тигровую акулу, уже сидевшую на этом крючке. Белая хищница буквально перекусила ее пополам и сама оказалась на привязи. Стремясь освободиться, она сбила один из двух подвесных моторов и чуть не потопила катер. Азарт не позволил Вику Хилсону и двум его напарникам перерубить леску, хотя их жизнь была под серьезной угрозой.

С помощью воздушного змея. Рыболовы из бразильской деревни Фигуэйра умудряются успешно ловить рыбу без лодок вдали от берега. Чтобы подальше забрасывать лески с наживкой, они используют воздушные змеи. При попутном ветре такие забросы осуществляются на расстояние до одного километра. На вытянутой с такого расстояния леске, как правило, бывает богатый улов.

Агрессивные макрели. Всего в семи метрах от берега большой косяк макрелей напал на двух австралийцев, исследовавших дно бухты Джервис на востоке Австралии. Тысячи двадцатисантиметровых рыбешек набросились на 17-летнего Джона Кондрона и 19-летнего Криса Лехине и начали их кусать. Попытки отбиться от них привели рыб в еще большее возбуждение, и окровавленные Джон и Крис в панике бежали, а за ними вслед на песчаный пляж выбросились сотни макрелей.



ОПРЕДЕЛИ СВОЙ УЛОВ

В. СПАРОВСКАЯ,

Т. ЛЯГИНА,

кандидаты биологических наук

МГУ

Подмосковные водохранилища, а их тринадцать, благодаря хорошим дорогам и относительной близости к городу давно уже облюбованы жителями столицы и области как места отдыха и рыбной ловли.

Считается, что рыболовов-любителей в Московской области около миллиона. Это значит, что водоемы испытывают весьма значительную рыболовную нагрузку, которая воздействует на ихтиофауну — на численность рыб и их видовой состав. В качестве примера сошлемся на опыт эксплуатации Можайского водохранилища. В нем на второй год после заполнения было много молодой щуки, но усиленный, нерегулируемый вылов ее любителями привел к тому, что уже на третий год этой рыбы здесь почти не стало.

Совершенно ясно: чтобы иметь четкое представление о перспективах развития любительского рыболовства, определять оптимальную нагрузку на каждый водоем, прогнозировать состояние ихтиофауны, необходимо вести учет пойманной рыбы. В этом важнейшем деле наука крайне нуждается в помощи самих рыболовов. Без их активного содействия практически невозможно организовать достоверный учет видового и размерного состава уловов.

Как это сделать? С определением вида рыб затруднений нет. Длину (без хвостового плавника) легко измерить, имея небольшую мерную линейку, метку на удиле или на шнуре глубомера и т. п.

Сложнее установить вес рыбы. Далеко не все возят с собой безмен или так называемый рыбомер, часто прикидывают вес на глазок. Мы для этих целей разработали специальную номограмму, позволяющую сразу же определить вес рыбы по ее длине.

Исследуя в течение ряда лет ихтиофауну подмосковных водохранилищ, мы обобщили сведения о соотношении длины тела и веса наиболее распространенных рыб в водоемах с быстрым (Можайское водохранилище) и с замедленным темпом роста (Озернинское водохранилище). На основании этих данных и была выведена зависимость длины тела и веса рыб (в настоящей статье нет нужды приводить расчетную формулу и весь ход работы).

Мы приводим информацию только по двум водоемам, но, анализируя материалы, хотя и неполные, по другим водохранилищам, можем предположить, что для них достаточно достоверны средние значения показателей веса, рассчитанных для Можайского и Озернинского водохранилищ. Они тоже приведены в номограмме.

Номограмма может облегчить учет любительских уловов, который ведется некоторыми инспекциями рыбоохраны и рыболовно-спортивными базами.

Мы обращаемся с просьбой к любителям, которые ловят рыбу на водоемах Москвы и Подмосковья: суммируйте данные о весе пойманных вами рыб разных видов в целом за сезон и сообщите об этом по адресу:

117234, Москва, В-234, Ленинские горы, МГУ, Биологический факультет, кафедра ихтиологии, Т. Н. Лягиной.

Желательно, чтобы ваша информация имела такую форму:

1. Место ловли (наименование водоема).
2. Дата ловли (или вообще число выездов на рыбалку за период с... по...).
3. Общее число рыб каждого вида, пойманных за рыболовный сезон.
4. Общий вес рыб каждого вида, пойманных за сезон.

Сведения, которые вы представите, помогут точнее учесть влияние любительского рыболовства на ихтиофауну подмосковных водоемов.

НОМОГРАММА
ДЛЯ ОПРЕДЕЛЕНИЯ ВЕСА РЫБ ПО ИХ ДЛИНЕ

Длина рыбы, см	Вес рыбы, г							Средний вес, г	
	Озернинское водохранилище		Можайское водохранилище						
	Лещ	Плотва	Лещ	Плотва	Густера	Судак	Окунь	Лещ	Плотва
10	19	20	24	22	22	—	23	22	21
11	25	27	32	30	29	—	30	29	28
12	33	35	41	39	39	—	39	37	37
13	41	44	52	50	50	—	61	58	58
14	52	54	65	63	63	—	61	58	58
15	63	66	79	77	79	—	75	71	72
16	76	80	96	94	97	—	90	86	87
17	91	95	114	114	118	—	107	103	104
18	108	112	135	135	141	—	127	121	124
19	126	131	158	160	168	—	148	142	145
20	147	152	183	187	198	101	172	165	169
21	170	175	211	217	231	117	198	190	196
22	195	200	242	250	268	134	227	218	225
23	222	228	275	287	309	153	258	249	257
24	251	257	312	327	354	174	292	281	292
25	283	290	351	371	403	197	328	317	330
26	318	325	393	418	457	221	368	356	371
27	355	362	439	470	515	248	410	397	416
28	395	402	488	525	579	276	456	442	464
29	438	445	540	585	647	307	505	489	515
30	484	491	596	649	721	339	557	540	570
31	533	540	656	717	801	374	613	595	629
32	586	592	720	791	—	412	672	653	691
33	641	647	787	869	—	451	735	714	758
34	700	—	858	—	—	493	801	779	—
35	762	—	934	—	—	538	—	848	—
36	828	—	1014	—	—	585	—	921	—
37	897	—	1098	—	—	635	—	998	—
38	970	—	1187	—	—	688	—	1079	—
39	1047	—	1280	—	—	743	—	1164	—
40	—	—	1378	—	—	802	—	—	—
41	—	—	1480	—	—	863	—	—	—
42	—	—	1587	—	—	928	—	—	—
43	—	—	1700	—	—	995	—	—	—
44	—	—	1818	—	—	1066	—	—	—
45	—	—	1941	—	—	1140	—	—	—
46	—	—	—	—	—	1218	—	—	—
47	—	—	—	—	—	1299	—	—	—
48	—	—	—	—	—	1383	—	—	—
49	—	—	—	—	—	1471	—	—	—
50	—	—	—	—	—	1562	—	—	—
51	—	—	—	—	—	1658	—	—	—
52	—	—	—	—	—	1757	—	—	—
53	—	—	—	—	—	1860	—	—	—
54	—	—	—	—	—	1967	—	—	—
55	—	—	—	—	—	2078	—	—	—
56	—	—	—	—	—	2193	—	—	—
57	—	—	—	—	—	2312	—	—	—
58	—	—	—	—	—	2436	—	—	—
59	—	—	—	—	—	2563	—	—	—
60	—	—	—	—	—	2695	—	—	—





СВЕТ И ЦВЕТОВОЕ ЗРЕНИЕ У РЫБ

А. НИКОЛЬСКИЙ
г. Москва

В светлое время суток водная среда освещается солнцем. Видимость в ней зависит от того, какая доля энергии солнечных лучей, падающих на воду, проникает в ее толщу, а также от положения солнца на небосводе, прозрачности и чистоты воздуха и воды. Кроме того, часть солнечных лучей отражается от водной поверхности, а энергия лучей, проникших в воду, поглощается ею. По мере увеличения глубины потери энергии быстро возрастают. Например, на глубине 100 метров освещенность составляет всего 0,45 процента от поверхностной.

Природа света волнообразна. Каждый луч спектра имеет свою длину волны. Лучи, имеющие наибольшую длину волны, проникают в водную среду на меньшую глубину. Если расположить лучи спектра по способности проникать в толщу воды, то они будут находиться в таком порядке: красный, желтый, зеленый, синий, фиолетовый.

Красный цвет, имеющий наибольшую длину волны, поглощается сильнее всего. Для рыб, обладающих цветовым зрением, он становится неразличимым уже на глубине 5 метров, а на глубине 10 метров воспринимается, как черный. Зеленый цвет рыбы различают на глубинах до 13 метров. А на глубине свыше 20 метров они все видят в сине-зеленых тонах. Следовательно, можно сделать вывод, что рыбы менее чувствительны к красным и более чувствительны к желтым, зеленым и синим лучам. Попутно заметим, что рыбы различают цвета при определенном уровне освещенности, необходимом для функционирования колбочек особого пигментного светочувствительного слоя сетчатки их глаз.

Освещенность водной среды в большой степени определяет двигательную и пищевую активность рыб, а цветовое зрение используется ими для распознавания водных и растительных организмов по их окраске. У некоторых рыб цветовое зрение служит для рефлекторного изменения окраски в защитных целях.



Суточные изменения интенсивности освещенности — причина суточных вертикальных миграций рыб. Для каждого вида рыб существует определенный предел солнечной радиации, выше которого условия для них становятся неблагоприятными, и тогда они опускаются на глубину или укрываются в затененных местах и перестают питаться. Это подтверждается поведением рыб в пасмурную погоду — они сохраняют активность в течение всего светового дня. Кстати, беспозвоночные, ракообразные, ведущие придонный или донный образ жизни, не терпят прямых солнечных лучей. Поэтому с рассветом они покидают свои убежища и активно двигаются в поисках пищи, а с первыми лучами солнца, проникшими в воду, спешат укрыться. Возможно, именно в этом одна из причин активности клева на утренних зорях и подхода крупных рыб к берегам, где скапливаются беспозвоночные и ракообразные.

Из сказанного можно сделать несколько практических выводов.

Ловля рыбы при безоблачном небе и высоком стоянии солнца успеха не принесет; если и бывают поклевки, они носят случай-





ный характер. Опытные рыболовы в это время отдыхают в ожидании вечернего клева. Иногда условия на водоеме позволяют несколько продлить ловлю после утренней зорьки, если перейти на теневую сторону. Вообще, при всех прочих равных условиях лучше ловить с восточного берега.

Наличие цветового зрения у рыб обязывает рыболова позаботиться о маскировке снасти. Леска, поводки, грузила, крючки по цвету должны сливаться с окружающими подводными предметами, тогда рыбы не будут их остерегаться.

Что касается цвета приманки, то здесь трудно что-то рекомендовать. Можно лишь обобщить мнения рыболовов.

Большинство рыб привлекают насадки красного цвета, возможно, потому, что такую же окраску имеют разные черви и некоторые личинки (например, мотыль), которыми они кормятся. Но такие насадки эффективны только на глубинах до 5 метров. На больших глубинах можно переходить на приманки желтого и желтовато-зеленоватого цвета. Желтый цвет по тону ближе к красному, а зеленый сам по себе привлекает рыб, поскольку они собирают с зеленых листьев подводных растений личинок и других беспозвоночных и рачков, а некоторые рыбы поедают также молодые побеги растений. Зеленый цвет для рыб, по-видимому, привычней.

Рыболовы заметили, что некоторые рыбы из-под льда лучше клюют на разноцветные насадки. В частности, окуни хорошо берут на мормышку с кембриком или бусинками в таком сочетании цветов: черный — белый — черный; лещ и густера: красный — черный — красный; плотва: белый — черный — белый. Чем это объясняется, пока остается загадкой.

Достоверно выявлена лишь одна закономерность. В условиях плохой видимости, вызванной недостаточной освещенностью или помутнением воды, рыбы лучше замечают и охотнее берут более светлые приманки и насадки, а при хорошей видимости — более темные. На небольших глубинах лучше применять матовые блесны, так как блестящие сильнее отражают солнечные лучи и этим отпугивают рыбу. По той же причине многие рыболовы рекомендуют окрашивать нижнюю часть поплавка в светлые тона, так как

в этом случае он менее заметен на фоне светлого неба.

Сведения о том, как влияет искусственный свет на рыб в ночное время, крайне скудны и зачастую противоречивы. По наблюдениям некоторых рыболовов, угорь, карп и сазан ночью света боятся и отходят от берегов. На свет костра подходят налим, сом и плотва, а подводный свет привлекает сырть. Судак к свету безразличен.

Известны попытки для привлечения рыб освещать место ловли подводными электрическими фонарями, опускаемыми на дно в стеклянной герметической емкости. Но о том, дает ли такая подсветка эффект, ее сторонники почему-то умалчивают.

В последние годы снова оживился интерес к светящимся приманкам. Некоторые глубоководные морские рыбы имеют органы свечения, предназначенные для распознавания сородичей, отпугивания врагов, приманивания жертв. В морях обитают также светящиеся моллюски, медузы, бактерии и другие организмы. Но добывать естественные светящиеся приманки трудно, а порой невозможно. В литературе описан случай, когда беломорские рыболовы в качестве приманки использовали снулых сельдей, на которых поселились светящиеся бактерии. Возможно, это и навело рыболовов на мысль использовать искусственные светящиеся приманки, свечение которых напоминало бы естественное.

Технология изготовления светящихся приманок довольно проста. Для этого применяют составы ФКП-3 или ФКП-03-К, продающиеся в магазинах «Союзреактив». Длительность их свечения после кратковременного облучения дневным или электрическим светом — от получаса до двух-трех часов. Одну часть светящегося состава смешивают с двумя-тремя частями нитролака или клея БФ-2, БФ-6. На блеснах делают углубления в виде пятен, линий и колец и покрывают их белым нитролаком. Цевье крючка также окрашивают или закрывают его белым кембриком. Затем на эти места наносят смесь светящегося состава с лаком или клеем.

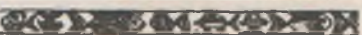
Способы ужения на светящиеся приманки не отличаются от общепринятых.

Должен, однако, заметить, что у меня нет уверенности в эффективности светящихся приманок при ловле пресноводных рыб. Было бы интересно знать мнение рыболовов по этому вопросу.



Весенние радости

РЫБЫ НАШИХ ВОД



Весна... Чудесная, волнующая пора! День ото дня ласковой греет солнышко, громче и разноголосей становится птичий гомон, живительнее напоенный запахом талой воды воздух. Бесшабашная скороговорка ручьев не умолкает даже по ночам. Распускаются желтые пуховички на вербе. В солнечных лучах нежатся светлоногие березки. Пестрыми мазками ложатся на изрядно уже износившееся снежное покрывало проталинки. А на почерневших боках косогоров высыпают сочные желтые глазки: это зацветает безлистая пока мать-и-мачеха.

Необычная суета царит в затененных подводных закоулках. Пришла пора речным обитателям освобождать зимние квартиры — омуты и ямы. К талой воде тянутся окуни, лещи, язи, судаки и щуки, попутно — на радость удильщикам — жадно хватая всякую приманку. В вешнюю пору нередко удается поймать рекордных по весу рыб. Нет нужды нащупывать на дне впадины, выбоины, бороздки, где в зимнюю глухомань обычно отстаиваются подводные жители: почти все рыбы торопятся в устья ручьев и речушек, на мели, подходят подчас вплотную к тому месту, где сходятся твердь земная и ледяная. И трудно отказать предпочтение какому-нибудь способу ужения — интересна ловля любой зимней снастью. Недаром так популярны у любителей зимней рыбалки последние недели стояния льда.

Конечно, наивно полагать, будто по весне рыбы подо льдом выстраиваются в очередь и ждут не дождутся, когда им предложат что-нибудь повкуснее на крючке. И по последнему льду добрые уловы, как правило, бывают у тех, кто изучил повадки рыб, тщательно отладил снасти, умело ими владеет и не ленится сверлить лишний десяток лунок.

Азартна в это время охота на судаков. Но не так-то просто напасть на след судаковой стаи. Не щадя сил, буравят рыболовы лед, ища ту единственную точку, где встретятся блесна и хищник. Зато, найдя стаю, рыболов долго потом будет вспоминать тупые толчки «севшего» на крючок судака, неохотно расстающегося с родной стихией.

Не обходится и без огорчений, вроде вот этого. Поклевка была настолько резкой, что удильник едва не вырвало из рук. Дрожа от волнения, счастливчик тянул рыбку из глубины. И когда, казалось бы, все самое трудное осталось позади, перламутровый судак,

открыв зубастую пасть, «выплюнул» несъедобную железку и был таков... А все дело в том, что рыболов в спешке сделал подсечку кое-как, почему и лишился завидного трофея.

Люта ко всему движущемуся щука. В преддверии нереста у нее прямо-таки волчий аппетит: жадно хватает она и блесну и живца. Правда, живца сейчас предпочитает помельче.

С мормышкой или поплавочной снастью поиск рыбы лучше начинать от берега, постепенно смещаясь к стрежню или к свалу в глубину. Усерднее стоит проверить участок у обрывистого, будто надрубленного берега: тут, под слежавшимся снежным покровом, нередко таится махонький овражек. По нему раньше всего сбегает под лед талый ручеек — лучшая стоянка для набедовавшей за долгую зиму рыбы. Такой овражек — след от паводковых и ливневых вод — может оказаться кладзем неординарных трофеев.

При бойком клеве насадку применяют по принципу: чем больше, тем лучше. В дело идут целый червь, полдюжины мотылей или личинок насекомых из-под коры деревьев, из стеблей чернобыльника или семенных шишек репейника. Еще лучше — «бутерброд» из тех и других. Мотылей не мешает заранее, еще дома, связать в пучки по несколько штук. Такой живой рубиновый комочек удобно нанизывать на крючок, он долго остается привлекательным для рыбы.

Вешней порой хорошо ловятся красноперый окунь, крупный — королевский — ерш, увесистая плотва, златобокий язь, грузный степенный лещ...

Нелишне напомнить: весенний лед опасен! Солнце, дожди, туманы постепенно разъедают ледяную панцирь, он «дряхлеет» буквально на глазах, особенно там, где есть течение. Под белесой ледяной коркой часто прячется предательская промоина. Рушится лед без предостерегающего потрескивания, всегда неожиданно, и это делает его тем более коварным. Поэтому выходить на водоем без пещни, длинного и прочного шнура и других приспособлений, по меньшей мере, неразумно. Случается, сюрприз поджидает рыболова под вечер, когда приходит пора возвращаться домой: выход на берег нередко отрезает широченная закраина. Такую и в плыв нелегко преодолеть!.. По сути, весенние радости и опасности — две стороны одной медали.

Пока «подледники», рискуя принять студеную ванну, трудятся над лунками, самые нетерпеливые любители летней ловли в проводку спешат к верховьям речек, уже успевшим сбросить ледовые оковы и освободиться от наносной мути. Язь и плотва, голавль и подуст, пескарь и елец — вот далеко не полный перечень рыб, которых может поймать там предпримчивый удильщик.

Н. ФЕТИНОВ

г. Москва

ПАЛЬМУ ПЕРВЕНСТВА ОТДАЮ ЩУКЕ



Когда у щуки спросили: «Почему ты так жадно кидаешься на блесну? Ведь это всего лишь железка!», она ответила: «Знаю я это прекрасно, но что поделаешь, если характер у меня такой невыдержанный?»

Эту рыбацкую байку я всегда вспоминаю, когда блесна вдруг резко останавливается или уходит в сторону, подчиняясь рывкам неистово сопротивляющейся хищницы. Поклевки щуки зимой отличаются таким разнообразием, что даже опытный рыболов может спутать ее с другой рыбой. От щуки можно ждать любых неожиданностей. Это и делает охоту на «барракуду» наших пресных вод такой захватывающей. С барракудой я сравниваю ее потому, что очень уж схожи они по повадке, наглости и бесстрашию. В этом я имел возможность убедиться несколько лет назад, когда плывал в Карибском море.

Щука не всегда стоит в засаде. Ей достаточно на несколько мгновений замереть, чтобы рыба мелочь, перестав обращать на нее внимание, начала разгуливать почти под самым ее носом. Хищница вся напряжена перед броском, выбирая очередную жертву.

Если окуня, например, характеризует относительное постоянство и в манере поклевки и в выборе мест обитания, то щука опровергает любые правила. В совершенно сходных, на первый взгляд, условиях она ведет себя по-разному. Так, в одном водоеме она вдруг совершенно перестает кормиться, а в соседнем в это же время, при той же погоде начинается самый настоящий шумный жор. Или: на одних водоемах приходится ждать, когда вода после паводка осветлится, иначе щука не берет блесну, а на других в анало-

гичной ситуации она мгновенно находит и хватается движущуюся в десяти метрах от нее приманку. Как-то на одном озере я вылавливал на снасточку одну щуку за другой, тогда как блесну они игнорировали полностью.

На следующий год точно в такую же погоду и в то же время щука в этом озере хорошо ловилась на блесну, а снасточку не замечала.

Иногда щуку обнаруживаешь в таких местах, где ее появление, казалось бы, противоречит образу жизни хищницы. Например, она водится в некоторых сибирских реках с бурным течением и порогами, преодолеть которые под силу лишь тайменю!

Порой щука берет на такие приманки, что диву даешься: то она вдруг польстится на червя, то схватит кусок жмыха, предназначенный для сазана! Многие ли рыбы охотятся на птиц? А иная крупная щука нападает даже на взрослых уток! Однажды я удил плотву на мотыля и наблюдал, как хищница теребила его до тех пор, пока я не подсек и не вывел ее на берег, подхватив багориком.

В озерах Подмосковья щуку порой ловят на лягушку, тогда как в бассейне Дона лягушки в ее желудке — редчайший случай, хотя они водятся здесь в изобилии. Несколько раз в моей практике щука зимой попадалась на крупную мормышку с червем или мальком, а порой хватала и мелкую мормышку. На озере, в местах резких перепадов глубин, или на реке, у обрывистых яров, мормышка вдруг за что-то цепляется, а когда ее пытаешься поднять из воды, она рывком уходит ко дну. Чаще всего дело кончается обрывом тонкой лески. Все это проделки щуки. Я думаю, что в подобной ситуации может помочь поводок из тонкой и прочной капроновой нити. Она неуязвима для острых щучьих зубов, а благодаря своей эластичности не влияет на игру мормышки. Иногда полезно поставить поводок из более толстой лески длиной 5—6 сантиметров. Умелый рыболов может вывести щуку весом 1—2 килограмма на леске диаметром 0,15 миллиметра, если не даст рыбе развернуться таким образом, что леска попадет на острую кромку зубов, расположенных по углам щучьей пасти.

Подчас реакция щуки поражает даже ви-

давшего виды спиннингиста: блесна, едва коснувшись воды, исчезает в зубастой пасти хищницы. Порой она проявляет удивительную сообразительность, порой — полное безрассудство. Как-то я ловил красноперку в водосбросном канале и привязал кукан с десятком рыбешек за нависший над водою куст. Наблюдая за поплачком, я обратил внимание на то, что куст стал раскачиваться. Вряд ли десяток мелких рыбешек могли это сделать. Я подкрался поближе и увидел занимательную картину: на кукане ходила килограммовая щучка, неведь откуда попавшая на него. Присмотревшись, я понял, в чем дело: жадная до дармовой добычи хищница настолько глубоко заглотала двух красноперок вместе с веревкой, что даже не сорвалась, когда я вытаскивал ее вместе с куканом на берег.

В сахалинских реках обитает подвид амурской щуки, отличающейся характерной пятнистой окраской. Летом она нередко хватается крупную блесну в заваленных буреломом ямах с несильным течением. Обойдя несколько таких ям, иногда уходишь с богатым уловом, тогда как зимой в тех же самых местах мы с товарищем не поймали ни одной щуки, как ни старались.

Спиннингисты не раз убеждались в том, насколько привередлива щука: то она сопровождает блесну почти до самого берега или лодки, но не берет ее, то вдруг следует молниеносная хватка, стоит только слегка изменить игру блесны.

Лежа на льду над лункой, я наблюдаю, как играет блесна у самого дна. Вода позимнему прозрачна, на дне видны редкие кустики водорослей. Идеальное место для щучьей засады. Вижу, как мимо проплывает стайка плотвы. А вот и щука: схватила блесну и, хлопая жаберными крышками, стоит на месте. Подсекаю, но неудачно: блесна выскакивает из ее пасти. Щука немного отходит в сторону. Вновь резко качнул блесну. Бросок — и все повторяется. Хищница несколько раз кидается на мигающую серебристым блеском железку, но промахивается. Но вот следует новая хватка, и на сей раз крючок впился в пасть. Несколько минут борьбы — и зеленоватая красавица рыба на льду!

Я смотрю на щуку, и она кажется мне живой торпедой: стреловидное темно-зеленое тело с вынесенными к хвосту плавниками-стабилизаторами подчеркивает гидродинамическое совершенство этой грозы многих подводных обитателей.

Несмотря на то, что мне приходилось ловить самую разную рыбу не только в реках и озерах, но и в двух океанах, пальму первенства я отдаю щуке, которая доставляет мне и моим друзьям-рыболовам столько радостей на летней и зимней рыбалке.

А. ГУЗЕНКО

г. Ростов-на-Дону



Первая
в жизни
щука!

УВАЖАЯ ПРОТИВНИКА

Шука, несомненно, принадлежит к наиболее известным обитателям пресных вод. Она распространена повсеместно, нет ее, кажется, лишь в небольших стоячих водоемах, да и то за многими исключениями. О ее проворстве и хищности можно судить уже по одному ее внешнему виду: почти цилиндрическое туловище, огромная длинная и плоская голова с широкой пастью, сплошь усеянной сверху и снизу острыми зубами, далеко отодвинутый к хвосту спинной плавник... Чешуя у щуки мелкая, гладкая, спина темная, бока серые или серовато-зеленые, с желтоватыми пятнами и полосками; брюхо беловатое, с сероватыми крапинками; непарные плавники бурого цвета, парные — оранжевого. Щука бывает тем темнее, чем она старше. В глухих и иловатых озерах щука заметно чернее, чем в озерах и реках с песчаным дном. Щурята в течение первого года жизни всегда темно-зеленого цвета; позднее основной зеленый цвет сереет и на нем уже выделяются бледные пятна, которые в дальнейшем становятся желтыми.

Щука живет долго и достигает нескольких десятков килограммов веса. Считается, что щуке столько лет, сколько фунтов она весит. Таким образом, пудовая (40 фунтов) щука имеет возраст около 40 лет. А вообще-то рост щуки зависит, конечно, от кормности водоема, где она обитает. Следует заметить, что самка всегда бывает тяжелее самца того же возраста и отличается от него меньшей прогонистостью тела.

Щука очень плодотворна, однако природа позаботилась о том, чтобы эта хищница не размножилась чрезмерно, вытеснив других рыб. Щука беспощадно истребляет свою собственную молодежь. Она никогда не мечет икру в руслах рек, и громадное количество икры и выклюнувшихся личинок погибает в тех пересыхающих пойменных лужах, где щука отнерестились в половодье.

И все же прожорливость и жадность щуки преувеличены. Она действительно ест до тех пор, пока не будет набита рыбой буквально «по горло», но затем переваривает проглоченное в течение долгого времени. Не этим ли можно объяснить периодичность ее жора? Определить в точности периоды жора невозможно, так как ритмичность их нарушается состоянием погоды и высотой уровня воды. Что касается времени клева, то весной щука берет в течение почти всего дня, летом — в основном утром и вечером, осенью — в середине дня.

Ни для одной другой рыбы не выдуманно столько способов ловли, как для щуки! Все они могут быть разделены на две категории —



Рис. 1.

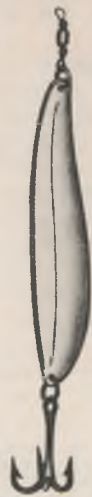


Рис. 2.

пассивные и активные. Первые не требуют присутствия рыболова: щука попадается сама, нужно только ее вытащить. Такого уже не летними и зимними жерлицами, кружками и т. п. К активной ловле, которая только и может быть названа спортивной, принадлежит прежде всего охота на щуку со спиннингом. Применительно к спиннингу мы и будем вести свой рассказ.

Весенний жор щуки начинается через неделю-две после икромета, когда вода в реках спадает почти до своего обычного уровня и посветлеет, над ней появится щетка молодого камыша или куги, а на дне развернется из трубки лист речной кувшинки. В этот период хищница лучше всего ловится на неглубоких участках реки с умеренным или даже сильным течением, зарастающих позднее различной водной растительностью, — на перекатах и местах, непосредственно к ним примыкающих. Тщетно искать ее в глубоких омутах, где течение слабое или вовсе отсутствует.

В замкнутых водоемах весенний жор щуки наступает значительно позднее и не бывает столь яростным, как в реках. Вообще, надо сказать, что ловля спиннингом с речного берега несомненно интереснее и спортивнее, чем с лодки в озере или водохранилище. Она требует большего мастерства в забросах и проводке, а щука здесь более резва и упорна.

По мере того, как неглубокие места и перекаты зарастают водной растительностью, охота тут становится сложнее. Для заброса



Рис. 3.

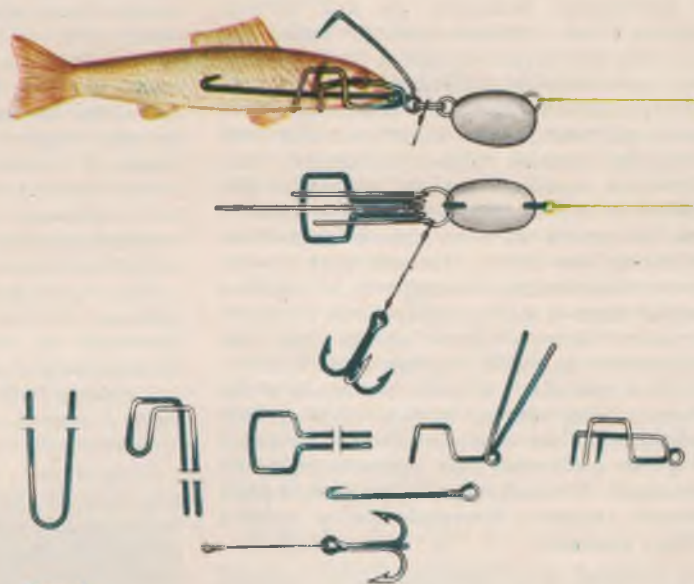


Рис. 4.

и проводки блесны остается обычно лишь довольно узкая полоса свободной быстротекущей воды или «окна» среди растительности. Хороший спиннингист не должен обходить этих мест, иначе он лишится наиболее впечатляющих моментов ловли.

Как было уже сказано, летом щука успешно ловится по утрам и вечерам. Однако в пасмурную погоду она хорошо берет и в течение дня. Что же касается мест, то предпочтительны те, где характер реки более или менее резко меняется: перепады глубин, смена скорости течения, крутые повороты русла, своды с круговым или обратным течением (обычно ниже речных островов) и т. п.

В замкнутых водоемах для успешной ловли тоже важно знать рельеф дна. И здесь спиннингист ищет перепады глубин (бровки), «пятачки». Бровка — это склон или откос, разделяющий мелкое место и глубокое, а «пятачок» — небольшой подводный холм, окруженный глубиной. Бровки, естественно, бывают различной высоты и крутизны. Очень крутая, отвесная и высокая бровка не пользуется большой популярностью у спиннингистов, так как проводка приманки поперек нее или наискосок (а это наиболее эффективное направление) никогда не приносит значительного успеха.

В любом водоеме — открытом или замкнутом, с бровками и «пятачками» или без них — всегда результативнее проводка приманки с отмели в глубину: именно отсюда ждет добычу щука, затаившаяся в засаде под бровкой.

Для ловли щуки предпочтительно медленное ведение приманки и по возможности ближе ко дну. Причем проводка должна быть не монотонной, а прерывистой по скорости — ступенчатой. Вот один из наиболее удачных способов проводки. После заброса приманке дают возможность коснуться дна, затем несколькими быстрыми вращениями катушки с одновременным небольшим подъемом удильщика сверху ее отрывают от дна; далее следует пауза — до нового касания приманки дна; снова несколько быстрых оборотов катушки, потом — пауза и т. д. Чаще всего поклевка следует именно в момент паузы, то есть когда прекращается поступательное движение приманки.

Во время паузы нельзя ослаблять натяжение лески, иначе можно не ощутить поклевки, особенно при ловле на снасточку с мертвой рыбкой. Конечно, не всегда удается использовать этот прием проводки. Так, при сильно захламленном дне водоема замучают зацепы. В таких случаях применяют метод счета: если с момента падения приманки в воду до момента касания ею дна вы довели счет, положим, до 20, то в дальнейшем вам следует начинать подмотку на счете 17 или 18, и ваша приманка пойдет несколько выше, без зацепов. Но и здесь есть свои ограничения: глубина в зоне ловли должна быть по возможности одинаковой. К таким местам, в частности, относятся коряжники на замкнутых подпруженных водоемах. Рыболовы таких мест не избегают, а, наоборот, часто

ищут их, так как по числу поклевки они мало уступают бровкам и «пятачкам».

Подсекать щуку нужно резко и энергично. Повторные подсечки, на мой взгляд, излишни и не гуманны сами по себе, тем более что они порой делаются с нескрываемым ожесточением. Объект нашей охотничьей страсти заслуживает уважения. Рыба борется за свою жизнь, и все способы этой ее борьбы должны только восхищать нас.

Приемов освободиться от предательских крючков у щуки множество. Остановимся лишь на одном из них, самом отчаянном и великолепном. Это — «свечка». Щука взмывает из воды высоко в воздух и, до предела раскрыв пасть и жаберные крышки, энергично трясет головой. Почти всегда при этом блесна летит далеко в сторону. Надо сказать, что щука прибегает к «свечке» только в тех случаях, когда крючки попали ей в жабры. Особенно опасны «свечки» вблизи от лодки или у ног рыболова, уже приготовившегося взять щуку. Верным признаком предстоящей «свечки» является быстрый бросок щуки в сторону и вверх.

На длинной леске нейтрализовать «свечку» удается, опустив вершинку удилища в воду. На короткой же леске сделать практически ничего невозможно. Поэтому если «свечка» неизбежна, следует дать взметнувшейся в воздух щуке свободную леску: избавившись от крючков, она не искалечит себе жабры и останется жива и здорова.

Брать щуку из воды надо смело, без колебаний, но с осторожностью. Она не кусает намеренно, однако жестоко наказывает тех, кто бессмысленно сует пальцы в ее пасть.

И, наконец, о приманках.

В магазинах разнообразие их поистине превеликое, на любой, казалось бы, вкус. Правда, на вкус покупателя, а не той рыбы, для которой они предназначены.

Щуку практически можно поймать на любую блесну. Дело не в этом, однако, а в том, сколько времени потребует рыболову на то, чтобы «понять» блесну, то есть найти наиболее эффективный для успеха ловли способ ее проводки и игры. Только после этого блесну можно отнести к уловистым, но и то с оговоркой: она уловиста лишь для того, кто ее «понял».

Опытные спиннингисты прекрасно это знают, и в их, если можно так сказать, активном запасе вы увидите не более четырех различных типов и размеров блесен. Причем, как правило, это блесны собственного изготовления или, если заводские, то непременно доработанные в соответствии со вкусом и опытом владельца. Впрочем, бывает, что новая блесна, понравившаяся рыболову, приходится «по вкусу» и щуке. Это означает лишь то, что рыболов имеет за плечами богатую практику ловли и весьма наблюдателен.

И тем не менее можно все-таки посоветовать начинающим спиннингистам несколько видов хорошо зарекомендовавших себя

блесен. На рис. 1 изображена блесна «Вращающийся лепесток». Одним из ее достоинств является то, что она «работает» и при свободном погружении во время паузы в подмотке лесы. Монтируя ее, надо учитывать, что грузило, помещенное в головной части, имеет предел объема при данной величине лепестка. Превышение объема приводит к тому, что лепесток при проводке часто «залипает», то есть не вращается. Во избежание захлестывания при забросе на место соединения якорька с застежкой надевают ниппельную резинку. Якорек оперяют красной шерстинкой.

На рис. 2 и 3 показаны колеблющиеся блесны. Первая при проводке нешироко «рыскает» из стороны в сторону, а при свободном погружении заманчиво переваливается с одного ребра на другое, подобно падающему с дерева листу. Вторая приманка — известный многим «Шторлек».

Существует убеждение, что оперение якорьков на колеблющихся блеснах отрицательно влияет на их игру. Это не совсем верно. Просто оперение не должно быть чрезмерно густым и объемным. Более того: оснащение тройничков несколькими шерстинками кроваво-красного цвета даже повышает уловистость приманки. Фирменные блесны типа «Шторлек» всегда снабжались тонкой треугольной пластинкой из красного целлулоида, свободно подвешенной на том же заводном колечке, что и тройник.

За очень редкими исключениями, снасточка с мертвой рыбкой превосходит все другие спиннинговые приманки, применяемые для ловли щуки (не говоря уже о судаке). На рис. 4 изображена снасточка, которой пользуются очень многие московские спиннингисты. Изобрел ее В. Нефедов. Она не столь проста в изготовлении, но имеет неоспоримые преимущества перед другими снасточками. Рыбку можно насадить чрезвычайно быстро, и держится она очень надежно. Желательно иметь снасточку нескольких размеров, чтобы можно было насаживать рыбок различной величины.

Снасточку делают из стальной пружинной проволоки диаметром 0,4—0,5 миллиметра. При некотором навыке и наличии хорошего инструмента изготовление одной снасточки занимает не более 15 минут. Для ясности на рисунке приводится и пооперационный цикл ее изготовления. Один из рожков снасточки, вводимых в голову рыбки, изображен во взведенном положении.

Прежде считалось, что насаженная на снасточку рыбка обязательно должна иметь изгиб по продольной оси, обеспечивающий ее вращение при проводке. Теперь это расценивается, как крупнейший недостаток, и вполне обоснованно.

А. БАЛАШОВ,
мастер спорта по спиннингу
г. Москва

МАСКИНОНГ и другие

Любопытные сведения о некоторых видах шук, обитающих в водоемах Северной Америки, в частности — Канада, сообщает в одной из своих работ ученый из Торонто профессор Э. Дж. Кроссман. Думается, что нашим читателям они будут интересны.

Щука маскинонг — самый крупный представитель семейства Esocidae в водах Америки. Отдельные экземпляры достигают веса 45 килограммов и более. Однако столь крупные трофеи редко попадаются рыболовам-любителям, значительно чаще вес вылавливаемых шук этого вида не превышает 20 килограммов.

До десятилетнего возраста эта щука растет очень быстро, затем рост ее несколько замедляется, хотя масса продолжает увеличиваться. Самки становятся половозрелыми на пятом году жизни, достигая длины 60—80 сантиметров и веса 2,5—4 килограмма.

Щука маскинонг обитает главным образом в озерах и крупных реках с относительно слабым течением. Ее навряд ли можно обнаружить в зарослях подводной растительности, особенно среди водяных лилий и рдестов.

Питается маскинонг почти исключительно рыбой. Крупные особи нередко соблазняются лягушками, мышами, мускусными крысами и мелкими водоплавающими птицами.

Ранней осенью, с сентября до середины октября, их ловят спиннингом, проводя приманку вдоль подводных зарослей: здесь держатся крупные щуки с того момента, как вода начинает охлаждаться. Хватка хищника следует внезапно, и рыболов должен быть начеку, потому что в борьбе за жизнь маскинонг делает до двенадцати «свечек»! Вываживание порой длится 30—45 минут.

Эта рыба чрезвычайно осторожна и сопротивляется настолько сильно, что нередко ей удается сойти с крючка.

«Как-то я встретил на озере Кавартха

рыболова,— пишет автор,— который шесть лет кряду приезжал сюда из США, чтобы поохотиться на маскинонга, но ему не везло: крупные хищники постоянно срывались с крючка, и приходилось довольствоваться щурятами. На этот раз с ним была жена, которая через час ловли поймала щуку весом 14 килограммов. От огорчения муж сломал удилище. Больше в этих местах он не появлялся. Немало видел я здесь поломанных удилищ, катушек и... восторженных спиннингистов, с восхищением вспоминавших о борьбе с крупной щукой...»

В отличие от обыкновенной щуки маскинонг атакует одиночных рыб, а не стаю и затрачивает на поиски добычи очень много энергии. Возможно, поэтому на единицу прироста массы маскинонг потребляет значительно больше пищи, чем его родственника.

Второй представитель этого семейства, широко распространенный в водах континента,— щука обыкновенная. В тех водоемах, где обитают щуки обоих видов, они нередко дают гибридное потомство. Однако, как правило, щука обыкновенная вытесняет маскинонга: она более приспособлена к конкурентной борьбе за выживание; к тому же молодь ее поедает мальков маскинонга, который нерестится несколько позже.

Гибрид часто называют тигровой щукой — из-за характерных полос на боках. Тело гибридных шук короче и брусковатей, чем у исходных форм. Они также отличаются более яростным, чем у щуки обыкновенной, сопротивлением на крючке.

В разных районах континента встречается иногда «цветной мутант» — серебряная щука, имеющая серебристо-голубоватую окраску без пятен. Для нее характерна большая жизнестойкость. Были случаи, когда серебряные щуки через два часа после поимки оживали, как только их пускали в воду.

В нерестовый период в четырех провинциях Канады вводится полный запрет на ловлю шук; ограничены также вес и количество вылавливаемых рыб. Степень жесткости охранных мер зависит от состояния запасов щуки в конкретных водоемах.





БОТРИОЦЕФАЛЕЗ, КАВИОЗ И ТРИЕНОФОРОЗ

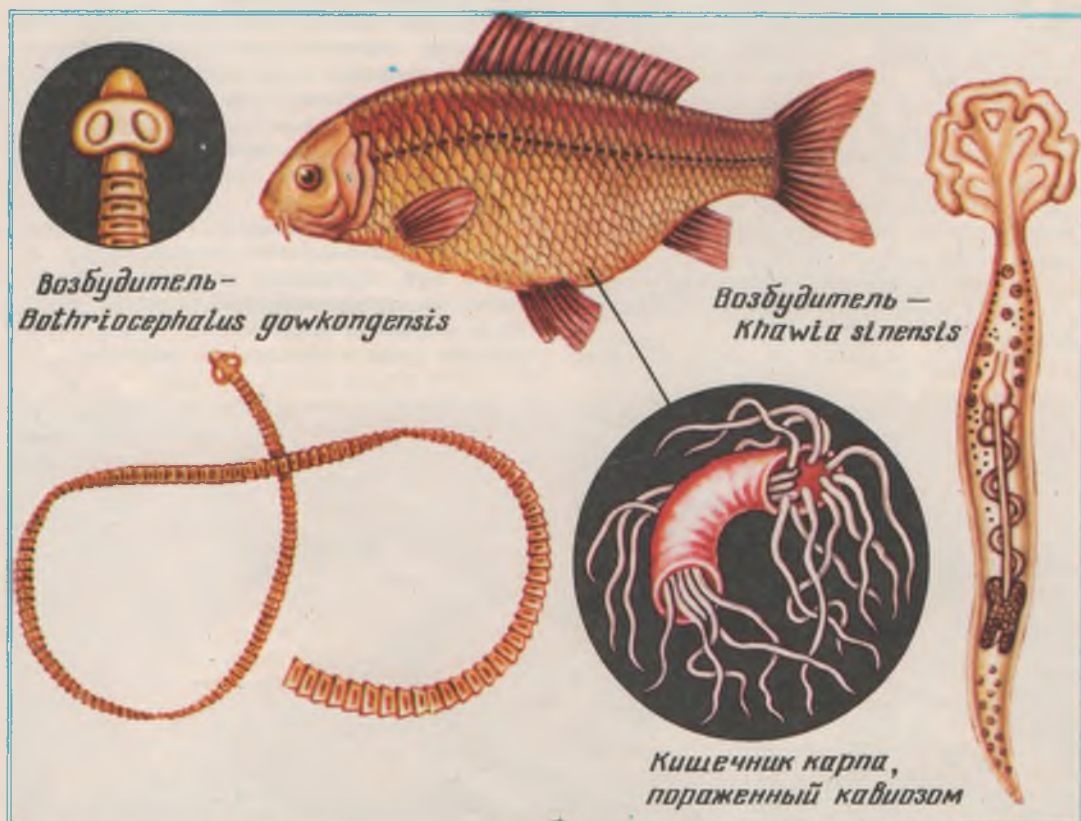
Пресноводные рыбы довольно часто страдают от инвазионных заболеваний, вызываемых ленточными червями, которые паразитируют в их кишечнике. Общим для этих гельминтов является специфический цикл развития, связанный со сменой одного или двух промежуточных хозяев. Первым промежуточным хозяином могут быть веслоногие рачки, бокоплавы, реже — малощетинковые черви (трубочники), вторым — рыбы. Окончательный хозяин — рыбы и рыбаодные птицы.

Возбудитель ботрицефалеза — белый червь ботрицефалюс, длиной от 3 до 20 сантиметров и шириной 2,5—3 миллиметра. Паразитирует в кишечнике многих пресноводных рыб — сазана, карася, леща, язя, синца, чехони, красноперки, плотвы, линя, сома и некоторых других. Широкое распространение получил в конце 60-х годов после завоза белого амура, первоначального хозяина этого гельминта.

Рыба — основной хозяин паразита. В ее

кишечнике половозрелый червь живет около года. Прикрепляясь головкой к стенке кишечника рыбы, паразит питается, растет и откладывает яйца, которые вместе с экскрементами оседают на дно водоема. Через несколько дней из яйца выходит личинка. Проглоченная циклопом — промежуточным хозяином, личинка проникает в полость его тела, где претерпевает ряд изменений и становится опасной для рыб. Если циклопа с развившейся личинкой гельминта проглотит рыба, то через 20—25 дней в ее кишечнике червь становится половозрелым и начинает продуцировать яйца. Так замыкается цикл его развития.

У зараженной рыбы нарушается процесс пищеварения, и течение болезни тем острее, чем больше паразитов в ее кишечнике. Рыбы, зараженные ботрицефалюсом, вялы, малоподвижны, плавают у поверхности, брюшко их вздуто. Паразиты вызывают механические повреждения стенок кишечника, их истончение и даже разрыв. Нарушение пищеварения приводит к дегенерации печени и общей





I — возбудитель триенофороза *Triaenophorus nodulosus* (а — головка, б — крючок).
 II — цикл развития *Triaenophorus nodulosus*: а — яйцо; б — корацидий; в — циклоп, первый промежуточный хозяин; г — форель, второй промежуточный хозяин; д — щука — окончательный хозяин.
 III — капсула триенофоруса в печени форели.

интоксикации организма. Часто болезнь оканчивается гибелью рыбы.

Аналогичные изменения вызывают и паразитирующие в кишечнике рыб так называемые гвоздичники. В отличие от ботриоцефалюса, тело гвоздичника не разделено на членики и имеет листовидную форму. Головной конец червя веерообразно расширен и под микроскопом напоминает соцветие гвоздики (отсюда и пошло название этих гельминтов). Сходен у ботриоцефалюса и гвоздичника и цикл развития, с той лишь разницей, что у последнего промежуточным хозяином является малощетинковый червь — трубочник. Инвазионное заболевание, вызываемое гвоздичником, называется кавиозом.

Несколько отличается от описанных заболеваний триенофороз. Возбудители его — ленточные черви триенофорусы, которые в половозрелой стадии паразитируют в основном в кишечнике щук. Это лентообразные черви белого цвета, длиной 90—480 и шириной 2—6 миллиметров. Обитая в пищеварительном тракте щуки, половозрелые триенофорусы серьезного вреда ей не причиняют. Гораздо большую опасность для рыб представляют неполовозрелые формы этих гельминтов. Они поражают мышечные ткани и внутренние органы карповых, оку-

невых, лососевых, бычковых и других пресноводных рыб, которые и являются их промежуточными хозяевами.

Яйцо триенофоруса попадает в воду из кишечника щуки. Через 5—35 суток из яйца выходит личинка. Циклоп, проглотивший ее, становится первым промежуточным хозяином паразита. Спустя некоторое время личинка вместе с циклопом попадает в кишечник второго промежуточного хозяина — форели, налима, окуня, корюшки или другой рыбы. Через стенки кишечника паразит проникает в полость тела, а затем — в какой-либо внутренний орган рыбы, вызывая нарушение его функций. Там он может жить длительное время. Если зараженную рыбу проглотит щука, то вскоре в ее пищеварительном тракте разовьется половозрелый червь.

Обнаружив в кишечнике пойманной рыбы описанных гельминтов, не следует пугаться и выбрасывать улов: опасности для человека они не представляют. После удаления паразитов и соответствующей тепловой обработки рыбы она вполне пригодна в пищу.

А. КОЛОБАНОВ
 Центральная лаборатория
 ихтиопатологической службы
 Минрыбхоза РСФСР

МОЖНО УПРОСТИТЬ

В журнале «Рыбоводство и рыболовство» № 1 за 1983 год была опубликована заметка П. Быстрова из г. Новгорода «Портативная, легкая, красивая». В ней автор предлагал остроумную конструкцию зимней удочки. Мне она понравилась, но показалось, что процесс изготовления можно облегчить и упростить, а самой удочке придать большую функциональность.

Кусок твердого пенопласта размером 30 × 64 × 80 миллимет-

ров обработал шкуркой, затем при помощи линейки и циркуля на верхней и нижней плоскостях заготовки определил центры радиусов, скосы, а на боковой поверхности — центр для отверстия под держатель хлыстика.

Лобзиком выпилил большое отверстие — гнездо под катушку. Чтобы оно получилось ровным, не следует торопиться при выпиливании, лобзик надо стараться держать перпендикулярно к горизонтальной плоскости заготовки.

Если отверстие получится несколько неточным, его можно подправить полукруглым напильником или шкуркой.

После этого просверлил отверстие диаметром 6 миллиметров на глубину 10 миллиметров и сквозное диаметром 4 миллиметра (рис. 2). Скосы отпилил лобзиком.

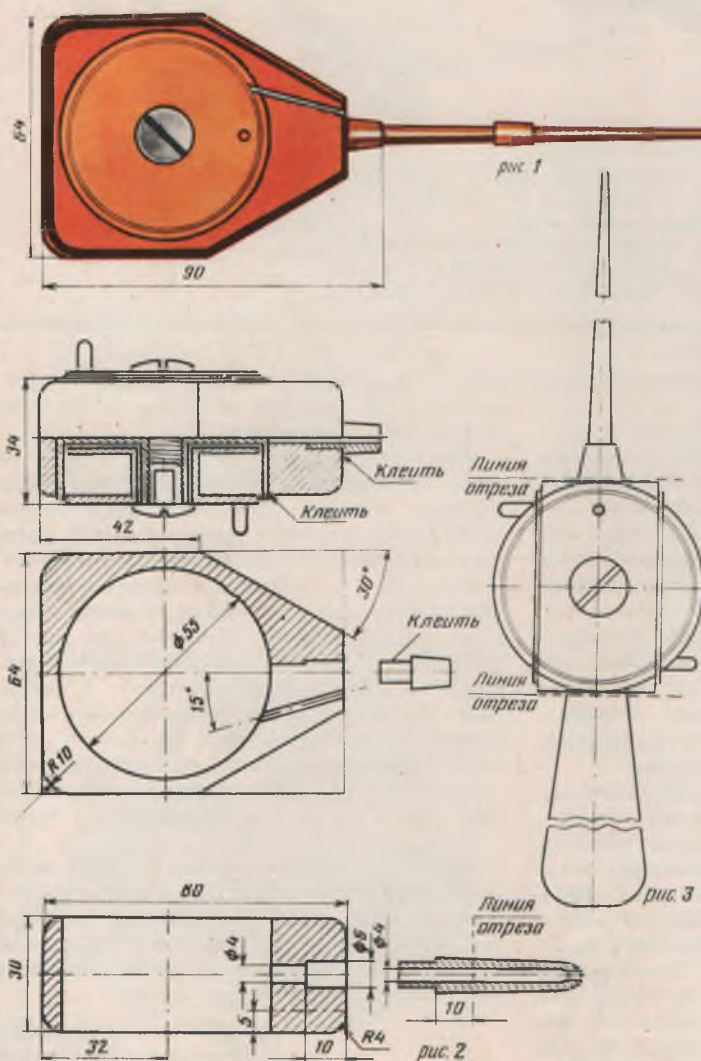
У большинства зимних удочек с катушкой имеется один, по-видимому, общий недостаток. При неаккуратном сматывании или наматывании лески она захлестывается за катушку. Чтобы легче было устранять захлест, вместо отверстия для лески я сделал пазы с обеих сторон удильника (рис. 2). Прорезал их ножовкой по металлу на глубину примерно 4 миллиметра. Леску из паза при необходимости можно очень просто поднять и отмотать с катушки до ликвидации захлеста.

Держатель хлыстика сделал из колпачка с резьбой от простой шариковой ручки. Сохранив резьбовую часть, лобзиком отрезал остальную часть колпачка и зачистил срез шкуркой. Вставил держатель в отверстие диаметром 6 миллиметров и зафиксировал его эпоксидным клеем.

Так же, как и Быстров, от заводского удильника с двумя катушками отрезал ручку и держатель хлыстика (рис. 3). Оставшийся корпус с катушками напильником и шкуркой подогнал под выпиленное отверстие в основании будущей удочки, смазал его и отверстие эпоксидным клеем и зафиксировал. Перед склеиванием снял катушки. Когда клей просох, обработал готовую удочку шкуркой и покрасил в яркий цвет.

Удочка получается компактной, легкой и удобной в эксплуатации.

А. ЧЕРВЯКОВ
г. Москва



МОДЕРНИЗАЦИЯ ЛЕДОБУРА

Я переделал шнековый ледобур таким образом, что режущешнековая часть и вороток помещаются в чехле размером 28×34 сантиметра, имеют массу 1,5 килограмма и транспортируются в рюкзаке (ящике). В руках у рыбака остается металлическая трубка длиной 80 сантиметров и массой 0,5 килограмма. Конструктивно трубка выполнена в виде палки (костыля) с заостренным концом, очень удобной для хождения по льду. Палкой можно проверять прочность льда.

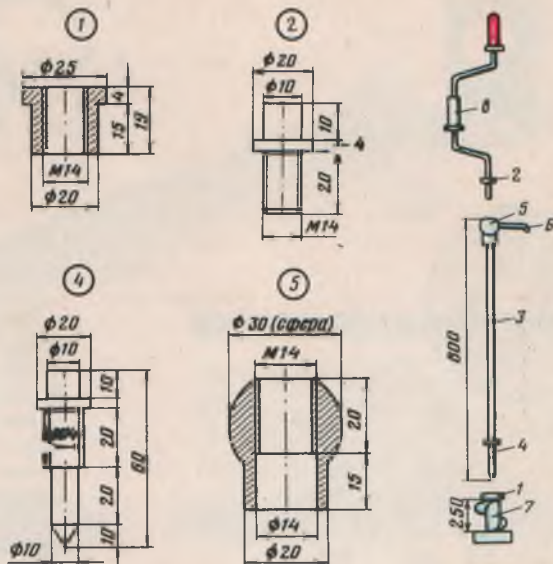
Шнековую часть ледобура 7 укорачиваю до 250 миллиметров, причем, как показала практика, процессу сверления льда это не мешает. К трубке шнека привариваю втулку 1 с резьбой. Нижнее плечо воротка 8 срезаю в месте приварки к трубе шнека и на его конец привариваю резьбовой штуцер 2.

Стальная трубка 3 имеет наружный диаметр 13,5 миллиметра и длину 800 миллиметров. На

нижний конец ее привариваю конусный наконечник 4 с резьбой, на верхний — шарообразную фасонную гайку-ручку 5. К шарообразной ручке можно приварить под прямым углом планку 6 длиной 80—100 миллиметров.

Все резьбовые соединения имеют левую нарезку. А. КИРЕЕВ

г. Таллин



Ледобур:

- 1 — втулка с резьбой;
- 2 — резьбовой штуцер;
- 3 — трубка ледобура;
- 4 — конусный наконечник;
- 5 — шарообразная фасонная гайка-ручка;
- 6 — планка;
- 7 — шнековая часть ледобура;
- 8 — вороток ледобура.

МОТОВИЛЬЦЕ

На зимней рыбалке приходится переходить от лунки к лунке; некоторые при этом наматывают снасть на ладонь, другие — на удильник. Далеко не всегда это удобно.

Я предлагаю для подобных целей мотовильце. Делаю его из пенопласта, но можно и из иного материала (фанера и т. п.); обрабатываю мелкой шкуркой и крашу в яркий цвет.

Размеры мотовильца указаны на рис. 1, однако вовсе не обязательно их придерживаться. Можно выбрать и другие размеры.

Принцип использования мотовильца при переходе по льду показан на рис. 2.

В. НЕМЧИНОВ
г. Челябинск

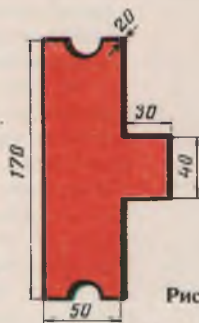


Рис. 1.



Рис. 2.

МОРМЫШКА С КОЛЕЧКОМ

Крепление мормышки к леске с помощью колечка улучшает ее игру. Весь процесс изготовления приманки показан на рисунке.



Колечко можно отрезать от фабричного кивка, сделанного в виде пружины из стальной проволоки диаметром 2 миллиметра.

А. ЕФРЕМЕНКОВ
г. Мурманск



Литание -



Бесклевье — лучшее время для обеда...



Зимние дни короткие, и, если клев хороший, рыболов забывает о еде и вспоминает о ней обычно на обратном пути с водоема. И принимается за снедь, пролежавшую в рюкзаке или ящике, без всякого аппетита, лишь бы не везти ее домой. Такая еда всухомятку, где придется и как удастся, вряд ли пойдет на пользу.

Существует мнение: если едешь рыбачить на один день, вообще не следует брать с собой еду — этот день может быть «разгрузочным». Вероятно, можно принять такую точку зрения, но с одной оговоркой: человек уже привык к такому режиму, он ему не вредит, в организме нет никаких нарушений, однодневное «голодание» переносит легко, безболезненно. В целом же, зимой на льду надо питаться достаточно полноценно.

Как бы рыболов ни увлекался рыбной ловлей, он должен помнить о своем здоровье и заботиться о нем. Нельзя превращать отдых в мучение.

Как же питаться на зимней рыбалке, что брать с собой и в какое время есть? Здесь невозможно дать какие-то конкретные и универсальные советы — слишком много вариантов, определяемых и состоянием здоровья, и вкусами, и привычками, но общие правила существуют, и они легко выполнимы.

На сколько бы дней вы ни выезжали, термос надо брать обязательно. Если вы утром плотно позавтракали, то в течение дня, может быть, голода и не почувствуете, но желание пить возникнет непременно, особенно после энергичного сверления лунок. В этих случаях нет ничего лучше горячего чая. Врачи говорят, что через 30—60 минут после приема горячего чая температура конечностей повышается довольно значительно.

К сожалению, есть еще немало рыболовов, которые «согреваются» алкогольными напитками. Это порой приводит к несчастью.

Вначале алкоголь, под действием которого расширяются сосуды, вызывает ощущение тепла. Но при этом значительно увеличивается теплоотдача и одновременно снижается чувствительность тела к охлаждению. Мне не раз приходилось видеть, как изрядно «набравшиеся» горе-рыболовы засыпали в снегу, портили рыбалку не только себе, но и окружающим. Полузамерзших пьянчуг приходилось уносить со льда и отогревать в тепле. Известны и такие печальные случаи,

дело серьёзное

когда одинокий рыболов «грелся» спиртным, засыпал и... замерзал.

Есть немало надежных и безвредных способов по-настоящему согреться. Это прежде всего движение, затем еда и горячее питье.

Что же брать с собой на рыбалку, кроме чая? Лучше всего бутерброды с ломтиками свиного сала, сливочным маслом, сыром, соленой рыбой, фрукты, печенье, галеты. В сильный мороз бутерброды и фрукты надо держать поближе к телу — за пазухой или во внутренних карманах, иначе еда замерзнет, а отогревать замерзшие продукты — занятие хлопотное. Если берег близко, можно разжечь маленький костер из сухих веток ели или сосны и на огне быстро отогреть и даже обжарить бутерброды. Можно для этих целей брать с собой несколько таблеток сухого спирта.

На несколько дней обычно едут на базу в каком-то коллективе. В таких случаях имеет смысл разбиться на группы и договориться, кто что везет с собой, чтобы не оказалось, что одних продуктов в избытке, а других не хватает. Очень удобно брать с собой заранее сваренные картофель, макароны, мясо; все это можно быстро разогреть на сковороде. Такой обед (да еще с супом, сваренным из сухого полуфабриката в пакете) — почти домашний, он вкуснее и питательнее, чем традиционные консервы.

Возить продукты следует в пластмассовых банках: стеклянные бьются, а металлические нежелательны из-за возможности окисления. Полиэтиленовые и бумажные пакеты не рекомендую — что-то в них побьется, что-то помнется, растает, потечет...

Для термоса и банок с продуктами надо предусмотреть специальное отделение в рыболовном ящике или какую-то жесткую тару (канна, коробка и т. п.) в рюкзаке.

Надо взять за правило возить с собой на рыбалку кружку, ложку, складной нож, спички, бумажные салфетки, мыло, зубную щетку и пасту, желудочные таблетки, бинт, йод, лейкопластырь, а также те медикаменты, которыми вы обычно пользуетесь по совету врача.

О. СОБОЛЕВ,
тренер

г. Москва



ОДНОГО ЭНТУЗИАЗМА МАЛО!

Прошедшие в 1984 году летний и зимний чемпионаты РСФСР по спортивному рыболовству порадовали тем, что в них участвовали спортсменки не только Московской, но и других областей республики. Страстное стремление к победе и достаточно высокие результаты показали, например, Татьяна Вязигина (Волгоград), Елена Архангельская (Липецк). Однако преимущество москвичек было бесспорным. По уровню мастерства, по умению тактически правильно строить борьбу с соперницами участницы из других областей и городов заметно отстают. На мой взгляд, здесь три основные причины: нет опытных наставников; не хватает соревновательного опыта; низок уровень технической оснащённости.

Необходимость непрерывно пополнять арсенал своих знаний диктуется всем ходом развития спорта. Путь и способов расширения кругозора и повышения мастерства немало, но главная роль тут принадлежит квалифицированному тренеру. Однако, как отмечалось, таких тренеров на местах практически нет. Много даёт общение спортсменов друг с другом. Во время соревнований происходит, конечно, обмен личным опытом, но процесс этот стихийен, и эффективность его зависит от человеческих качеств обеих сторон, умения входить в контакт. К тому же и встречи эти редки.

Как и в любом другом виде спорта, в спортивном рыболовстве необходима продуманная система подготовки и тренеров, и спортсменов. Обучение тренеров и ведущих спортсменов должно проводиться централизованно, на республиканских и всесоюзных семинарах и сборах, а на местах нужны школы повышения спортивного мастерства. Областные общества охотников и рыболовов и спорткомитеты слишком мало внимания уделяют развитию спортивного рыболовства, а Центральное правление Росохотрыболовсоюза и Спорткомитет РСФСР недостаточно строго контролируют эту работу. Кроме того,



Растёт смена ветеранам!

по линии этих республиканских организаций, развивающих спортивное рыболовство, мало проводится сборов и семинаров по повышению квалификации тренеров и спортсменов.

Спортсмен формируется в борьбе. Поднятый журналом «РиР» вопрос о расширении представительства женщин на соревнованиях весьма актуален. Это сделало бы соперничество более острым и напряженным, соревнования стали бы интереснее, а спортсменки имели бы мощный стимул для совершенствования мастерства. Для начала следует допускать к розыгрышу личного первенства на чемпионатах двух-трех участниц-перворазрядниц от области (организации), а со временем появится возможность либо включать больше женщин в команды, либо формировать отдельные женские команды, как это делается в кастинге.

Но пока эти вопросы не решены, следовало бы смелее ставить женщин в команды. Конечно, определенный риск имеется: по физическим данным женщины уступают мужчинам, и выдержать трехчасовое напряжение в условиях жесткого прессинга им нелегко. Зато какая школа борьбы! Здесь три часа дадут больше, чем несколько семинаров. Это понимают тренеры московских обществ, которые дали возможность женщинам выступить на Кубке дружбы рыболовов СССР в Риге и в некоторых других соревнованиях.

Техническая оснащённость спортсменок — особенно серьезная проблема. Не секрет, что почти весь инвентарь (садки, подсачеки, чехлы, стойки для удилищ) и элементы оснастки (поплавки, грузила) спортсмены делают сами, так как изделия, имеющиеся в продаже, не всегда отвечают требованиям современного спорта. Одно из этих требований — легкость — для женщин чрезвычайно существенно, потому что вес снаряжения, которое летом приходится спортсменке поднимать на свои плечи, ей не под силу. Редко какая

женщина имеет возможность и способна изготовить необходимый инвентарь самостоятельно. Не потому ли и сложилась ситуация, что спортсменка высокого класса, как правило, имеет спортсмена-мужа, который оснащает ее и тренирует? Семейные дуэты — это прекрасно. А как быть, если муж (брат) не спортсмен? Неужто в развитии женского рыболовного спорта мы так и будем ориентироваться на семейные увлечения? Не слишком ли зыбкая основа?

Лучше все-таки, чтобы предприятия, производящие рыболовные снасти и принадлежности, по заявке обществ охотников и рыболовов или спорткомитетов выпускали малы-ми партиями те изделия, которые необходимы спортсменам.

С 1983 года программа соревнований по ловле летней удочкой на Кубок Дружбы социалистических стран предусматривает участие женщин. В 1984 году в розыгрыше



Такая
показка
и для мужчин
велика,
а каково
женщинам?

Кубка Дружбы впервые участвовали спортсменки Россохотрыболовсоюза. Выход на столь высокий уровень требует полагаться не только на энтузиазм. Нужна систематическая работа по пропаганде и популяризации рыболовного спорта среди женщин, повышению мастерства ведущих и воспитанию новых спортсменок. Коротко говоря: необходимо как можно быстрее приниматься за решение всех проблем женского рыболовного спорта.

И. АНИСИМОВА,
кандидат в мастера спорта
г. Мытищи Московской области

ГДЕ ПРОВЕРИТЬ СЕБЯ?

Мы постоянно сетуем на то, что соревнований по рыболовному спорту проводится в стране очень мало, и это отрицательно сказывается на подготовке спортсменов, на уровне их мастерства, на привлечении молодежи к занятиям этим видом спорта. Все это верно.

Взять, к примеру, сезон 1984 года. Кастингисты России смогли выступить только один раз — на первенстве Россохотрыболовсоюза в Курске, причем команда состояла всего из трех мужчин. Юноши и женщины не имели возможности участвовать в этих состязаниях. Спорткомитет РСФСР чемпионат республики вообще не проводил. На розыгрыш призов журнала «РиР» направляются лучшие из лучших. А что же остальные? Какой смысл тренироваться без ответственных соревнований? Где проверить спортсмену себя, а тренеру — спортсменов?

Думается, что при желании эту проблему — закалку кастингистов в спортивной борьбе — можно решить. Для этого существуют, в частности, товарищеские матчи. Саратовское и Омское общества охотников и рыболовов с одобрения Центрального правления Россохотрыболовсоюза решили провести такой матч.

В Саратове, на рыболовно-спортивной базе «Чардым», встретились команды омичей и саратовцев. В каждой было по восемь участников, и в общий зачет шли все результаты, независимо от пола и возраста спортсменов. Соревнования проходили на открытой площадке при сильном постоянном ветре, что позволило кастингистам показать неплохие результаты в дисциплинах по дальности. В упражнении 2 мушка улетала за 55 метров, в упражнении 5 грузик преодолел 77,08 метра.

На второй день прошли соревнования по ловле рыбы спиннингом на блесну. В этом виде саратовцы, уступившие омичам в забросах на меткость и дальность, уверенно лидировали.

Хозяева постарались сделать все, чтобы матч прошел в дружественной обстановке, на высоком спортивном уровне.

В этом году очередной матч состоится в Омске. Можно надеяться, что эти встречи станут традиционными, а организация их будет совершенствоваться.

Очень полезными для развития кастинга в республике, для воспитания молодой смены были бы юношеские первенства Россохотрыболовсоюза. Их следовало бы проводить ежегодно в период летних школьных каникул. Кроме того, дефицит соревновательного опыта могли бы хоть в какой-то мере восполнить товарищеские встречи, подобные той, которая состоялась между саратовскими и омскими спортсменами.

В. ЯКОВЛЕВ
г. Калинин

Утверждено
главным редактором журнала «Рыболов»
И. ОСОКИНЫМ
22 января 1985 года

ПОЛОЖЕНИЕ о лично-командных соревнованиях по кастингу на призы журнала «Рыболов» в 1985 году

I. ЦЕЛЬ СОРЕВНОВАНИЙ

Лично-командные соревнования по кастингу на призы журнала «Рыболов» проводятся с целью: популяризации этого вида спорта в стране; выявления сильнейших спортсменов и команд; обмена опытом тренерской работы; подведения итогов спортивной работы в организациях, культивирующих кастинг.

II. ОРГАНИЗАЦИЯ И ПРОВЕДЕНИЕ СОРЕВНОВАНИЙ

Организацию и подготовку соревнований осуществляют Республиканский совет общества охотников и рыболовов и Федерация рыболовного спорта Латвийской ССР, которые несут ответственность за подготовку мест соревнований и спортоборудования, организацию размещения, питания и обратной отправки участников, тренеров, судей.

Непосредственное проведение соревнований возлагается на главную судейскую коллегию, утвержденную Оргкомитетом соревнований.

III. УЧАСТНИКИ СОРЕВНОВАНИЙ И СОСТАВ КОМАНД

К участию в соревнованиях допускаются сборные команды союзных республик, городов Москвы и Ленинграда, Росохотрыболовсоюза и Московского общества «Рыболов-спортсмен». Команда может быть сформирована полностью из спортсменов одного общества.

Заявляются три команды: мужская — 4 человека, женская — 2 человека, юношеская — 2 человека (1967 года рождения и моложе). Латвийская ССР как организатор соревнований имеет право выставить по две команды. Спортивная квалификация участников — не ниже I спортивного разряда.

Спортивную делегацию сопровождают два тренера и представитель; количественный состав каждой делегации не должен превышать 11 человек.

Участники, кроме снастей, должны иметь при себе командировочное удостоверение,

паспорт или свидетельство о рождении (для военнослужащих — удостоверение личности), членский билет общества, классификационную книжку в единую для всей команды спортивную форму. В зависимости от погодных условий участники могут выступать в спортивных трусах и майках, но с эмблемами своих команд.

Форма для судей — белые рубашки и темные брюки.

IV. ВРЕМЯ И МЕСТО ПРОВЕДЕНИЯ СОРЕВНОВАНИЙ

Соревнования по кастингу на призы журнала «Рыболов» проводятся в г. Риге со 2 по 5 августа 1985 года. Команды должны прибыть в г. Ригу 2 августа и не позднее 18 часов явиться к месту общего сбора по адресу: ул. Даугавас, дом 8, Республиканский совет Латвийского общества охотников и рыболовов. (От железнодорожного вокзала можно пойти пешком.)

Телефон: 213-562.

V. ПРОГРАММА СОРЕВНОВАНИЙ

Программа соревнований включает пятиборье по кастингу (двоеборье с мушкой и троеборье с грузиком 7,5 г) и рассчитана на 4 дня:

1-й день — приезд команд, регистрация участников, семинар судей, жеребьевка стартов;

2-й день — соревнования по двоеборью с мушкой, награждение победителей в этом виде программы;

3-й день — соревнования по троеборью с грузиком 7,5 г, награждение победителей в этом виде программы и в пятиборье, закрытие соревнований;

4-й день — отъезд команд.

Порядок выступления участников определяется жеребьевкой, действительной для всех видов программы. Среди мужчин, женщин и юношей проводится раздельная жеребьевка.

VI. ЗАЧЕТ

Командный зачет среди мужчин, женщин и юношей проводится по пятиборью; победи-

тели определяются по лучшей сумме баллов в упражнениях пятиборья.

Личный зачет проводится по двоеборью, троеборью и пятиборью отдельно среди мужчин, женщин и юношей (при условии, что участвуют не менее 4 женщин и 4 юношей). Победители определяются по наибольшей сумме баллов в каждом из многоборий.

ПРИМЕЧАНИЕ. Судьи в секторах, главная судейская коллегия протесты, возникающие в ходе соревнований, не принимают и не рассматривают. Протесты подаются в специальное апелляционное жюри, сформированное из наиболее квалифицированных судей. Порядок подачи и рассмотрения протестов остается таким, как это предусмотрено Правилами соревнований.

VII. НАГРАЖДЕНИЕ ПОБЕДИТЕЛЕЙ

Мужская, женская и юношеская команды, занявшие первые места, награждаются кубками журнала «Рыболов», дипломом I степени, участники — грамотами; занявшие вторые и третьи места — дипломами II и III степени, участники — грамотами.

Сборной команде, имеющей наивысшую сумму баллов по результатам выступлений мужской, женской и юношеской команд, присваивается звание абсолютного победителя по кастингу 1985 года; ей вручается Большой приз журнала, диплом I степени.

Участники, занявшие в личном зачете первое, второе и третье места, награждаются дипломами соответствующих степеней.

Памятные и специальные призы учреждают предприятия, выпускающие рыболовно-спортивные изделия, а также организации, культивирующие рыболовный спорт.

VIII. ПРИЕМ УЧАСТНИКОВ

Организаторы соревнований обеспечивают финансирование приема участников, тренеров, судей (размещение, питание, транспорт, проведение соревнований).

Расходы, связанные с командированием участников, тренеров, судей (проезд в оба конца, суточные в пути, сохранение зарплаты), несут командирующие организации.

IX. ЗАЯВКИ

Предварительные заявки на участие в соревнованиях направляются не позднее 25 июня в Республиканский совет общества охотников и рыболовов Латвийской ССР, копия — в редакцию журнала «Рыболов».

Окончательные именные заявки по установленной форме, с визой врача, подаются в главную судейскую коллегияу в день прибытия команд.

Адреса: 226250, Рига, ул. Даугавас, дом 8, Республиканский совет общества охотников и рыболовов Латвийской ССР, тов. Янсонсу Г. Ф.

107807, ГСП-6, Москва, Б-53, Садовая-Спасская, дом 18-20, редакция журнала «Рыболов» (на конверте должна быть пометка «На приз»).

ПРИМЕЧАНИЕ. Билеты на обратный проезд желательно приобретать на месте. При отсутствии такой возможности необходимо одновременно с предварительной заявкой на участие в соревнованиях выслать заявку на обратные билеты с указанием места назначения, даты выезда, количества билетов, номеров авиарейсов или поездов. В случае отсутствия заявки или несвоевременной ее подачи обратная отправка команд не гарантируется.



ЖЕНЩИНЫ в рыболовном спорте



Валентина
Полякова
(Москва).



Капитолина Зверкова (Москва).



Галина Карандина (Саратов).

Антра Стикуте (слева)
и Вита Диндуне (Латвия).



Регина Ингелевичюте (Литва).





Евгения Ушакова (Саратов).



Тийна Кулlep (Эстония).

Инна Анисимова (Москва).



Всего каких-нибудь пятнадцать-двадцать лет назад приходилось агитировать женщин заниматься любительской рыбной ловлей и рыболовным спортом: почему-то считалось, что это занятие для мужчин, и представительницы слабого пола неохотно приобщались к рыбалке. Однако времена меняются, и женщины, поняв всю прелесть отдыха на природе, у водоема, вкусив рыбацких радостей,

стали успешно конкурировать с «рыцарями» удочки и спиннинга. Многие женщины занимаются спортивным ужением и кастингом и добиваются в этих видах спорта высоких результатов. Сегодня мы представляем нашим читателям опытных спортсменок, которые входят в сборные команды своих обществ, республик и участвуют в соревнованиях самого разного масштаба.



НА МЕЛКОВОДЬЕ

Аэросани остановились, завязнув лыжами в толстом пушистом сугробе. Мотор натужно ревел, винт беспомощно рассекал воздух.

Седок, весь заиндевший от мороза, безуспешно пытался сдвинуть машину с места. Выключив двигатель, подошел к рыбакам, сидевшим неподалеку у лунок, и попросил:

— Ребята! Прошу вас — помогите!

Ребята дружно вытолкнули самоходные сани на чистый участок льда. Пошутили:

— Ты, приятель, видать, много рыбы наловил? Даже машина не везет... Не скромничай, показывай улов!

Водитель с нарочитой небрежностью дернул тесемки рюкзака:

— Смотрите! Щуки как на подбор!..

— О-оо! — удивленно вскрикнули рыбаки. — Пять штук! Да крупные! Поймал, что ли?

— Ха! А где же я их взял?

— Купил, может быть? У нас даже ерши не хотят клевать...

Моторизованный рыболлов «завелся»:

— Вы что, не верите?! Поймал я их возле Красного Яра, на блесну! Идите под тот берег, сами увидите. Там еще сидят «щукари»...

Километров восемь шагали два часа. Устали крепко: шли напрямую, без дороги, по сугробам.

Наконец Ефим обрадованно закричал:

— Смотрите! Похоже, щукари сидят... Четверо! Под самым берегом устроились.

Никита оживился:

— Сидят — значит, ловят! Как раз напротив речки Сабуровки, тут она в Каму впадает.

Подошли, поздоровались. Возле каждого рыбака лежали на снегу по нескольку крупных щук.

Ефим мгновенно пробурлил лед. С недоумением стряхнул с ножей глину и сказал:

— Да здесь совсем нет воды! Тут глубины вместе со льдом от силы метр!

Видя, что мы настраиваемся сверлить лунки, щукари остановили нас:

— Не стоит пугать рыбу! Вот есть свободные лунки, садитесь и блесните!

И пояснили:

— Подо льдом, действительно, всего двадцать-тридцать сантиметров воды. Щуки там, наверное, попластунски ползают! Вытащишь, а она чумазая, в иле с головы до хвоста, даже в пасти полно грязи...

— Что же они на мели делают?

— А на малявок охотятся. Загоняют их под берег и устраивают побоище. Куда, спрашивается, рыбешкам деваться? Сверху — лед, снизу — дно, впереди — берег, а сзади — хищники...

Спешно настроив снасти, мы уселись над лунками. Никита посетовал:

— Леска у меня тонкая! Ключнет щука — вряд ли вытащу! Да ладно, попробую. Хотя на крючке подержу...

Поглядывая на соседских щук, напряженно ждем поклевки. Процесс ловли — проще не придумать: сидишь на ящике, коротким движением удильника шевелишь блесну на дне.

Ефим первый закричал:

— Есть! Попалась!.. Тянет — спасу нет... Помогите!

Как помочь? Багорика-то нет! Не взяли с собой, растяпы...

Кто-то из соседей посоветовал:

— Слышь, ребята! Вы особенно не тяните. Остороженько! Дайте ей головой войти в лунку, а дальше она сама пойдет. Не торопитесь, тяните полегоньку...

Из лунки выступила вода. Показалась разинутая зубастая пасть. Щука поддала хвостом и вылетела на лед.

— Кило на два с половиной будет! — довольно проговорил Ефим. — За таким трофеем стои-

ло ехать из Казани в Чистополь...

А через несколько минут Никита насмешил всех до слез. Он подсек щуку и попытался ее вытащить... Но с леской ноль двадцать два об этом нечего было и думать! Хищница рванулась, леска лопнула со звоном... Никита схватился за сердце и с причитаниями повалился на лед:

— А-аа! Была такая огромная... О-ой!

Отсмеявшись, дали ему леску потолще, утешили:

— Не горюй! Еще поймаешь!

И правда: Никита выхватил две щуки подряд! Разгоряченный, окутанный паром, он сидел на ящике и счастливо улыбался. Вот это рыбалка!..

А. ХАНЖИН
г. Казань

КАК СДЕЛАТЬ ТКАНЬ НЕПРОМОКАЕМОЙ

Палатки и паруса, тенты и рюкзаки можно сделать непромокаемыми, если их обработать специальными растворами.

250 граммов казеинового клея растворяют, все время помешивая, в 0,75 литра воды и добавляют туда 12 граммов молотой извести. Затем 13 граммов хозяйственного мыла разводят в 1,5 литра воды и выливают мыльную воду в первый раствор.

Ткань погружают в полученную жидкость или тщательно смачивают, затем хорошо просушивают.

Таким способом можно пропитать любую плотную ткань, и она станет непромокаемой.

И. КОНДРАШОВ
г. Борисов Минской обл.

ЩУЧЬЯ СТОЛОВАЯ

За ночь протока Кривая покрылась на удивление ровным и чистым льдом. Образовался громадный каток шириной метров двести и длиной несколько километров. Снег не шел, и лед набирал толщину, хотя мороз и был небольшим.

В выходной я достал старые коньки и отправился на протоку, прихватив спортивную сумку. На берегу надел коньки, ботинки положил в сумку и покатился вверх по протоке, решив обследовать все загадочные места, к которым летом не мог добраться из-за отсутствия лодки.

Протока Кривая уже, собственно, не была протокой: ниже поселка ее перекрыли насыпью строящегося моста, и она стала, скорее, заливом. Образовалась Кривая из нескольких мелких проток, которые сливались вместе в трех-четыре километра выше поселка.

Верховые протоки прятались среди кочек и высокой травы, местами разливались озерами, заливами. Летом невозможно было разобраться в их путанице. Когда же Амур во время паводка выходил из берегов, протоки и озера сливались в одну бескрайнюю ширь.

Лед звенел, солнце гоняло по нему зайчиков. Голые, замерзшие кусты вздрагивали от порывов несильного ветра. Вскоре я добрался до устья одной из таинственных проток, свернул на нее и покатился среди черных, позимнему безжизненных зарослей тальника. После поворота вылетел на небольшое озерцо. За ним снова — узкая полоса льда между кустов. Качу дальше, слышу шум текущей воды.

Из-за очередного поворота вижу, что протоку перегораживает небольшой, высотой метра полтора, незамерзший водопадик. Ниже него — полынья, вернее, что-то вроде ванны шириной



метров пять, длиной десять и глубиной метр-полтора.

В «ванне» шевелится какая-то черно-серебристая масса. Опасаясь провалиться под лед, я подошел к «ванне» по берегу. Масса начала медленно отходить от моего берега к середине «ванны», обнажая светлое песчаное дно.

Пригляделся и увидел, что черно-серебристая масса — это громадное скопление крохотных, в полпальца длиной, рыбок, с темными, почти черными спинками и серебристыми боками и брюшками. Их здесь называют синявками. Они сбились перед водопадиком в плотный ком, наполнив «ванну» до отказа.

Я замер на берегу, и синявки постепенно успокоились, но стояло мне шевельнуться, как ближайшая ко мне часть рыбок начала бурно метаться, насколько это можно было сделать в такой тесноте.

Что собрало тут рыбок?

Пока я размышлял над этим, какая-то не очень крупная рыба вынырнула из-под льда с нижней стороны «ванны» и врезалась в плотную стаю синявок. Те уйти не могли — некуда. Сделав несколько энергичных разворотов, разбойница снова скрылась подо льдом, а паника в стае быстро утихла.

Схватила ли хищница что-нибудь, заметить было нельзя, поскольку она двигалась в сплошной массе рыбы.

Спустившись на лед, я стал обследовать проточку. Сквозь прозрачный лед хорошо просматривалось дно. Глубина ниже «ванны» — не более двадцати-двадцати пяти сантиметров, из которых десять-пятнадцать занимает лед. Вскоре замечаю небольшого щуренка. Он спокойно стоит возле камешка и шевелит жабрами. На меня — никакого внимания. Постучал по льду коньком — отдвинулся на полметра. Невдалеке от него стоит второй такой же, дальше — третий, четвертый. Обнаруживаю не менее двадцати щурят на небольшой площади. Они стоят как бы в шахматном порядке и буквально перекрывают всю проточку, отрезав синявкам путь вниз.

Более крупные щуки не могли протиснуться между дном и льдом из-за малой глубины, и щурята были здесь хозяевами положения.

Время от времени какой-нибудь разбойник подходил к кромке льда, врвался в массу беззащитных рыбок, хватал одну и отправлялся назад. Быстро и удобно — как в столовой.

В «ванну» синявки скатывались

сверху через водопадик, не подзревая, какая судьба их здесь ждет...

Я еще немного понаблюдая за необычной ситуацией и покати́л домой, собираясь в дальнейшем проследить за развитием событий в «щучьей столовой».

Однако сделать этого не удалось. На следующий день выпал снег, поднялась пурга. А потом я уехал в продолжительную командировку. Так и не узнал, чем все кончилось...

Л. ПЫШКО
г. Усть-Кут



ПОЧЕМУ ГИБНЕТ ОЗЕРО

Озеро Надеждинское, расположенное в пригороде Омска, в пятидесятых и шестидесятых годах радовало щедрыми уловами. Здесь во множестве водились щука, окунь, плотва. Никто — ни стар ни млад — не уходил с озера без трофеев.

И летом и зимой водоем был местом паломничества любителей ужения. В городе, у магазинов спортивных товаров велись нескончаемые разговоры о рыбалке. На озере всегда было многолюдно, весело и шумно. Нередко рядом с сивобородым дедом можно было увидеть молодую женщину, а по соседству — стайку мальчишек.

В октябре 1976 года по решению Омского облисполкома На-

деждинское было передано в аренду на десять лет областному обществу охотников и рыболовов для организации культурного рыбного хозяйства. Общество очистило берега от мусора, посадило деревья и приступило к планомерному выпуску молоди окуня, щуки, плотвы, леща, серебряного карася и карпа. Всего с 1976 по 1984 год было выпущено более 32 миллионов штук разновозрастной рыбы. На эти цели общество израсходовало 172 тысячи рублей.

А параллельно, начиная с конца шестидесятых годов, шло загрязнение озера неочищенными стоками животноводческих ферм совхоза «Надеждинский».

Вот печальный и далеко не полный перечень событий на водоеме, свидетельствующий о недопустимом отношении руководителей совхоза к природе, систематическом нарушении ими природоохранного законодательства. Ежегодно в озеро сбрасывают навоз, останки павших животных, нефтепродукты и бытовые стоки. В апреле 1980 года Омская инспекция рыбоохраны составила акт о загрязнении озера навозом: его сбрасывали бульдозером с обрывистого берега. В июне того же года комиссия, в состав которой входили представители рыбоохраны, гидрохимической лаборатории и областного совета общества охраны природы, составила акт о непрекращающемся сбросе в озеро животноводческих и бытовых стоков. Материалы были направлены в Омскую областную прокуратуру, которая возбудила уголовное дело против директора совхоза Н. Вишни. Однако в дальнейшем по непонятным причинам оно было прекращено.

22 апреля и 5 мая 1981 года новая комиссия оштрафовала Н. Вишню на 100 рублей. О безобразном отношении руководства совхоза к озеру неоднократно писала газета «Омская правда», этой же теме была посвящена передача «Телебания» областного телевидения. В журнале «Рыбоводство и рыболовство» (№ 1,

1984 год) о том же была помещена статья «Пока беда не случилась». Но до сих пор положение не улучшилось.

Еще в 1982 году областное общество охотников и рыболовов и совхоз заключили договор о строительстве насосной станции для подпитки озера водой из Иртыша. Проект станции разработан, но совхоз отказался участвовать в его реализации. Такая позиция по меньшей мере странна: ведь хозяйство берет воду из озера для поения скота, а также для полива. Уровень воды в нем продолжает катастрофически падать, а загрязнение не прекращается. Как показал анализ, выполненный в мае 1984 года Омской государственной гидрохимической лабораторией, содержание в воде озера вредных веществ в десятки раз превышает допустимые пределы.

Никакие акты, штрафы и т. п. не действуют на руководителей совхоза. Загрязнение продолжается, рыба гибнет, омичи лишились прекрасного места отдыха. Неужели нет управы на губителей природы?

Я. НИКИТЕНКО,
почетный член
Росохотрыболовсоюза
г. Омск

ОТ РЕДАКЦИИ. Тревога за судьбу озера Надеждинского звучит также в письме М. Соколова, который сообщает о тех же безобразных фактах. Кроме того, как пишет наш читатель, продолжается загрязнение озера Чередовое.

Редакция надеется, что партийные и советские органы Омска разберутся, наконец, в этой неприглядной истории, виновные в злостном нарушении законодательства об охране природы будут привлечены к ответственности, а для восстановления чистоты и рыбных богатств озер Надеждинское, Чередовое и других водоемов области будут незамедлительно приняты действенные меры.

ОТВЕЧАЕМ НА ВАШИ ВОПРОСЫ

В отечественной литературе, а также в каталогах зарубежных фирм упоминаются красители для опарыша. Насколько эффективно для ловли рыбы применение окрашенных опарышей?

Опарыш всегда считался универсальной насадкой при ужении самых разных рыб. Окрашивание без сомнения расширяет сферу применения опарыша и увеличивает результативность ловли.

Основные цвета, в которые окрашивают опарыша, — красный, коричневый, в некоторых случаях зеленый и желтый. Коричневый привлекает таких рыб, как лещ, густера, сиг, хариус, иногда бывает полезен при ловле сырты, язя, плотвы. На красного опарыша хорошо идут, кроме перечисленных рыб, еще и окунь, уклейка, на зеленого — плотва, язь, окунь. Желтый опарыш полезен при ловле в мутной воде.

Часто применяют комбинации из опарыша разных цветов. Действие цветного опарыша на рыбу объясняется сходством его с естественными кормовыми объектами — червями, пиявками, мормышом, мотылем, трубочником и т. п.

Что касается рецептов красителей, то фирмы их не раскрывают.

Где располагать колечко на стационарном поплавке?

Совсем недавно считалось, что колечко должно быть расположено в верхней части поплавка, недалеко от основания «антенны».

Сейчас утвердилось другая точка зрения. Колечко располагают значительно ниже, ближе к центру тяжести поплавка. Чем большая маневренность снасти требуется по условиям ловли, тем ниже должно быть колечко. На рисунке показано, как «работает» поплавок на сильном течении в зависимости от расположения колечка.

Чувствительность оснастки не снижается, просто требуется высокая техника владения снастью и хорошая реакция на поклевки.

Колечко делается из проволоки диаметром 0,2—0,3 миллиметра; внутренний его диаметр — 1—2 миллиметра.

Что такое «травление» крючка, для чего это делается и как?

Крючки, имеющиеся в продаже, чаще всего сделаны из толстой проволоки. Между тем на рыбалке, особенно зимней, когда снасть должна быть тонкой, а рыба клюет на мелкого мотыля или другую нежную насадку, требуются и тонкие крючки.

Фабричный крючок (но только не хромированный!) можно довести до желаемой толщины травлением, то есть постепенным как бы растворением его в химическом реагенте. При этом крючок не только становится тоньше, но и идеально затачивается. Нужно заметить, что обрабатывать можно только крючки небольших размеров — № 2,5 и 3,5. Травят до толщины 0,30—0,35 миллиметра.

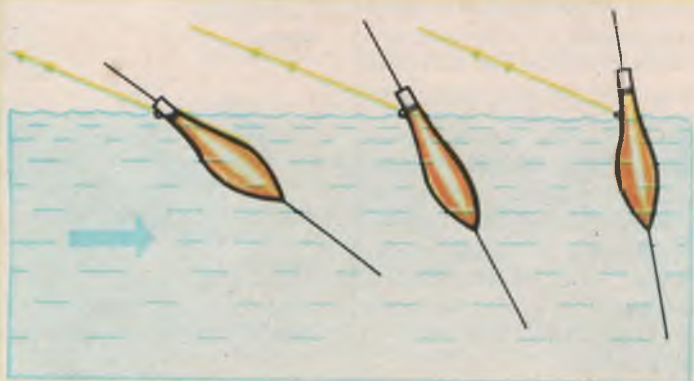
Имея определенный навык, можно травленные крючки перегибать, придавая им другую форму загиба и изменяя размер, что особенно важно на соревнованиях, когда бывают нужны крючки № 2—2,2.

У крючков больше № 4 целесообразно травить только жало.

Техника травления очень простая: пинцетом опускают крючок в 20—40-процентную азотную кислоту, периодически вынимают его, промывают водой и опять опускают в кислоту. Скорость процесса зависит от концентрации раствора и температуры, однако, чем медленнее идет травление, тем лучше качество.

Разумеется, надо соблюдать меры безопасности: работать в резиновых перчатках, лучше всего на кафельном столе, в хорошо проветриваемом помещении. Если кислота попадет на кожу, ее сразу же нужно смыть водой или слабым раствором соды. Желательно работать в очках.

Крючки после травления следует два-три часа держать в мыльной или содовой воде для нейтрализации остатков кислоты.





ФОРМА КРЮЧКА И ЕГО УЛОВИСТОСТЬ

Н. КОКОРИН
ЦНИИТЭИРХ

Публикуя сообщение Н. Кокорина об исследованиях влияния на уловистость промысловых крючков их формы, редакция надеется, что эта тема привлечет внимание рыболовов-любителей. У многих из них, вероятно, есть опыт использования крючков разной формы и данные об их относительной уловистости.

Способность рыболовного крючка прочно удерживать захваченную рыбу играет первостепенную роль при ее вываживании и определяет его уловистость в целом. Зарубежный опыт промышленного лова крючковыми снастями показывает, что при этом важное значение имеет правильный выбор формы крючка. Она должна соответствовать особенностям строения пасти и поведения рыбы в процессе питания в естественных условиях. Например, некоторые акулы и скаты, как правило, засекаются на крючках костями челюстей, тогда как другие рыбы, глубоко заглатывая насадку, засекаются за пищевод, верхнюю или нижнюю части ротовой полости. Это объясняется тем, что в момент захвата пищи различные рыбы ведут себя неодинаково: либо проглатывают плоть спокойно, либо делают резкие рывки и броски в стороны, вверх или вниз.

В последние годы все более популярными становятся крючки круглой формы производства норвежской фирмы Мустад (рис. 5). По данным американских и норвежских исследователей, по уловистости эти крючки превосходят традиционные примерно втрое (при ловле палтуса). Секрет состоит в том, что форма крючка почти полностью исключает возможность схода рыбы.

Кроме того, закругленные крючки не разгибаются во время вываживания, засекают рыбу в основном за полость рта. Благодаря последнему обстоятельству крючок легко можно извлечь и отпустить рыбу непромысловых размеров без серьезных травм. Таким образом, применение крючков оптимальной формы, рассчитанных на ловлю определенной рыбы, дает немалые преимущества, и исследования в этой области полезно было бы продолжать.

в момент движения рыбы с крючком в пасти (рис. 2) поводок располагается вдоль тела и не образует достаточного угла с продольной ее осью. Было сделано предположение, что крючок, у которого жало направлено в сторону ушка (рис. 3), более зацепист. Испытания экспериментальных крючков разной формы подтвердили эту догадку. Например, крючок, показанный на рис. 4, оказался на 50—60 процентов уловистее стандартного.

Кроме того, закругленные крючки не разгибаются во время вываживания, засекают рыбу в основном за полость рта. Благодаря последнему обстоятельству крючок легко можно извлечь и отпустить рыбу непромысловых размеров без серьезных травм. Таким образом, применение крючков оптимальной формы, рассчитанных на ловлю определенной рыбы, дает немалые преимущества, и исследования в этой области полезно было бы продолжать.

Кроме того, закругленные крючки не разгибаются во время вываживания, засекают рыбу в основном за полость рта. Благодаря последнему обстоятельству крючок легко можно извлечь и отпустить рыбу непромысловых размеров без серьезных травм. Таким образом, применение крючков оптимальной формы, рассчитанных на ловлю определенной рыбы, дает немалые преимущества, и исследования в этой области полезно было бы продолжать.



Рис. 1. Стандартный крючок традиционной формы.



Рис. 2. Положение поводка при движении рыбы с традиционным крючком в пасти.



Рис. 3. Положение поводка при движении рыбы с крючком в пасти, жало которого направлено в сторону ушка.



Рис. 4. Экспериментальный крючок с изогнутым цевьем.



Рис. 5. Закругленный крючок производства норвежской фирмы Мустад.

КАЛЕЙДОСКОП

В журнале «РиР» (№ 2, 1983) уже сообщалось о проводимом в Швейцарии на добровольных началах экзамене по любительскому рыболовству. Как сообщала в прошлом году швейцарская газета «Петри-Хайль», этот экзамен пользуется большой популярностью у рыболовов. К середине 1983 г. его сдали более 10 тысяч человек, что для небольшой Швейцарии, население которой меньше населения Москвы, немало. Некоторые рыболовно-спортивные организации предлагают сделать этот экзамен обязательным для всех рыболовов.

В декабрьском номере «Петри-Хайль» за прошлый год опубликовано письмо читателя, в котором говорится следующее.

Все чаще поступают сообщения о фактах, когда рыболовы с длинными удильщиками из углепластика «вступают в контакт» с проводами высокого напряжения. В большинстве случаев такие «контакты» кончаются смертельным исходом. Опасность подобных инцидентов особенно актуальна на соревнованиях. В Люксембурге запрещаются соревнования на участках, где проходят провода высокого напряжения. Итальянский союз рыболовов обратился к рыболовным союзам других стран с предложением обсудить этот вопрос на международном уровне.

В водах южноамериканской реки Амазонки обитает одно небольшое, но опасное животное. Речь идет о торпедообразной рыбе-паразите, которую местные жители называют «кондира» или «корнеро», а у ученых она известна под названием «ванделия». Это шестисантиметровое существо питается кровью пресноводных рыб (однако не обходит и людей).

Анатомические особенности рыбы позволяют ей легко проникать в тело жертвы. На жабрах имеются острые шипы, плотно прилегающие к телу в момент, когда она продвигается вперед по узкому отверстию. Если же потянуть ее обратно, шипы раздвигаются веером.

Ванделия плавает обычно против течения. Встретившись с рыбой, она вначале плавает за струйками воды, выходящими из жабр жертвы, а затем оказывается в жаберном отверстии. Там она острыми зубами и шипами разрывает ткань и жадно сосет кровь. Паразит легко проникает в мочеиспускательный канал человека. Это весьма опасно и нередко чревато смертельным исходом.

Значительную опасность для людей представляют пирании — небольшие рыбы длиной в среднем 20—25 сантиметров. Они отличаются редкой кровожадностью.

Захватив что-либо своими челюстями с очень острыми и крепкими зубами, они действуют ими, как ножницами. Обладают острым обонянием, благодаря чему издали ощущают запах жертвы. Нападают группами.

Мнения об агрессивности пирании по отношению к человеку различны. По рассказам очевидцев, человек, упавший в реку, подвергается нападению пираний так же, как и другие живые существа. Ученые же считают, что пирании нападают на человека, если в реку были выброшены остатки мяса, имеющие кровь. Если же следов крови нет, то человек может плавать среди пираний, и они его не трогают. Но если человек ранен, нападение пираний неизбежно.

В ГДР планировалось в 1984 г. издать четыре книги по спортивному рыболовству — «Искусственные насадки», «Карп, линь и карась», «Современный нахлыст», «Рыбная ловля с лодок».

В Народной Республике Болгарии в прошлом году выпущена книга «Путеводитель рыболова». В ней собраны основные справочные материалы о реках, озерах, водохранилищах и каналах, доступных для рыболов-любителей и спортсменов. Имеется богатая информация о рыбах, населяющих эти водоемы, а также другие сведения, необходимые рыболовам. Книга хорошо иллюстрирована и снабжена схемами водоемов и путей подхода к ним.

В январе 1984 г. звание заслуженного мастера спорта ГДР присвоено тренеру сборной команды республики по спортивной ловле рыбы летней поплавочной удочкой Виталду Шихту. Этим почетным званием отмечена активная деятельность В. Шихта по развитию рыболовного спорта. Ряд лет он был капитаном сборной команды, тренером которой сейчас является.

Карпы ощущают ионизирующие излучения радиоактивных веществ. По сообщению болгарского журнала «Лов и рыболов», в одном эксперименте выяснилось, что рыбы оказали предпочтение тому помещению, где отмечалось значительное радиоактивное излучение. Когда у рыб выработался условный рефлекс к такому месту нахождения, источник радиоизлучения был перенесен в другое помещение. И сразу все карпы переменили свой маршрут.

Рубрику ведет А. МАРТЫНОВ

КАКОЙ ДОЛЖНА БЫТЬ БЛЕСНА?

У многих рыболовов сложилось неправильное мнение о блесне. Они почему-то считают, что блесна должна быть похожей на рыбку, и стараются сделать или приобрести блесну, напоминающую рыбку. Однако на самом деле хищная рыба хватается блесну в силу инстинкта. Основным свойством блесны, привлекающим рыбу, является ее движение. Нет нужды повторять здесь то, что в свое время прекрасно изложил и обосновал профессор Ф. И. Баранов в статье «Почему хищная рыба хватается блесну» («РиР» № 4 за 1965 г.) Всем, кто этой статье не читал, рекомендую ее внимательно изучить. Профессор Баранов касается вопросов ловли спиннингом, но то, что он подметил в поведении хищника, находит подтверждение и в зимнем ужении.

52 года я занимаюсь блеснением, проводил много экспериментов и на практике убедился, что приманка для хищной рыбы вовсе не обязательно должна быть похожа на рыбку.

Приведу пример. Однажды зимой на реке Ламе один местный рыболов успешно ловил щуку на кусочек свинца с подвешенным к нему тройником с красной тряпочкой. На наши посеребренные и латунные блесны, похожие на рыбку, щука никак не реагировала. Изредка брала щука и на «чертика», который ничем не напоминает рыбку.

Окунь отлично ловится на мормышку, охотно хватается блесну с пучочком красных ниток (а не черных или зеленых). Спиннингисты

знают, что часто окунь хватается не блесну, а грузило, которое несколько не похоже на рыбку. Вместе с тем неподвижную блесну или мормышку окунь берет редко.

Бывает и так, что хищники ловятся только на живую рыбку. Летом 1948 г. на Пестовском водохранилище судак брал исключительно живца, а зимой на этом же водохранилище его можно было поймать только на блесну.

Вкусы рыб меняются не только по периодам года, они могут меняться в течение дня: Я знаю много случаев, когда окунь до определенного часа ловился на мормышку, в остальное время — на малька, на которого в утренние часы не обращал никакого внимания. Следует, однако, заметить, что во время жора хищная рыба хватается все, что движется.

Наблюдается и такая особенность: большой успех приносит блесна, оснащенная подвесным тройником с красными ниточками. По-видимому, здесь играет роль дополнительное движение тройника после остановки блесны.

Однажды я проделал такой опыт. К большой дробинке припаял два колечка — одно для привязывания лески, другое для подвешивания тройничка. К другой такой же дробинке припаял одинарный крючок неподвижно. К обеим дробинкам привязал красные ниточки. И что же? Окунь охотнее брал ту, где был подвесной крючок.

Еще один пример. Как-то в январе я

У КНИЖНОЙ
ПОЛКИ



В последние годы все большее распространение приобретает лицензионная ловля рыб ценных

О ЛОВЛЕ ЛОСОСЕВЫХ

видов любительскими снастями. В этой связи большой интерес представляет книга «Спиннинг и нахлыстом», вышедшая в 1984 году в издательстве «Физкультура и спорт». Эта небольшая по объему и формату книжка написана Янисом Станиславовичем Стикутсом, мастером спорта по кастингу Латвийской ССР. Имя Стикутса известно нашим читателям: он написал немало книг и статей о различных проблемах любительского рыболовства и рыболовного спорта.

Новая книга посвящена спиннингу и нахлысту — снастям, которыми разрешено ловить лососевых по лицензии. Вполне оправданно автор начинает ее кратким очерком по биологии и

экологии лососевых рыб, встречающихся в водоемах нашей страны. К ним принадлежат такие гиганты, как таймень, чавыча, европейский лосось (семга), достигающие веса 20—30 килограммов и более, и рыбы поменьше — кумжа, форель, ленок. Их ловля доставляет немало захватывающих минут, а борьба с самыми крупными запоминается на всю жизнь и нередко заканчивается поражением рыболова. Ловля лососевых удочкой, хотя и практикуется, но, как справедливо подчеркивает автор, постепенно вытесняется активной охотой со спиннингом и нахлыстом.

Прежде чем приобретать лицензию, надо не только обзавестись соответствующей снастью, но и более или менее сносно овладеть ею.

Автор советует внимательно отнестись к выбору спиннингово-

отдыхал на курорте «Кашенка». Поскольку речка Кашенка в это время сильно обмелела и на ней ловились только ерши, мы с одним отдыхающим, тоже рыболовом, решили проехать до Волги. Сперва попробовали ловить на мормышку, но шел только мелкий окуnek. Я быстро перешел к ловле на блесну и беспрерывно стал вываживать крупных окуней. Конечно, меня успели «обрубить», однако окунь продолжал брать только у меня. Как это всегда бывает, наиболее любопытные попросили показать блесну, на которую я ловил. Я им показал блесну и обратил их внимание на подвесной тройник с красными ниточками.

Когда мне пришлось ловить там вторично, я увидел, что у некоторых рыболовов на блеснах уже пристроены подвесные тройники с красными шерстинками. Они очень хвалили такую оснастку.

В течение последних 15 лет я ловлю исключительно на блесны с подвесным тройником, иногда с одинарным крючком. Одинарным крючком я пользуюсь при хорошем клеве. Делаю я это для того, чтобы удобнее было вынимать крючок из пасти хищника.

Подбор уловистой блесны определяется многими факторами, в частности характером водоема. Скажем, на водоеме без течения хороша одна блесна, с течением — другая. Есть водоемы, где окунь ловится на блесны разных цветов и яркости, а на иных — только на свинцовые блесны. Следует добавить, что на посеребренные блесны окунь идет лучше, чем на никелированные.

При ловле на глубине и течении следует пользоваться тяжелыми блеснами, а на мелких местах — легкими.

На игре блесны существенно сказываются ее изгиб и положение центра тяжести (подробно о подгрузке блесен и изменении их игры в связи с этим см. «РiP» № 3 за 1974 г., стр. 31).

Уловистость блесны проверяется при хорошем клеве. Уловистую блесну окунь хватает сразу и уверенно, менее уловистую он не берет, но стучит по ней, а неуловистую он совсем не трогает. При плохом клеве окунь может стучать и по уловистой блесне.

Разные блесны требуют и различных приемов проводки (техники блеснения). К примеру, блесну с центром тяжести, смещенным к крючку, надо вести так: кистью поднять удильник, опустить и сделать паузу. При этом блесна не должна ложиться на дно, а должна останавливаться в 5—10 см от него. Величина паузы зависит от тяжести блесны: для тяжелой — 3 секунды, для легкой — 5 секунд.

Легкую блесну типа «пластинки» ведут немного иначе: делают несколько резких движений удильником вверх и опускают блесну вниз на 1—2 секунды. «Пластинка» применяется на глубине не более 2 метров.

Во всех случаях при хорошем клеве можно ловить на блесну без насадки, а при плохом и посредственном клеве блесны оснащают пучком красных шерстинок или двумя усиками из красной нитки. Насаживают порой и окуневый глаз, и кусочек червя.

Однако, кроме всех этих ухищрений, нужна еще активность рыболова в поисках стоянки рыбы.

С. БЕРНШТЕЙН

Журнал «Рыбоводство и рыболовство»,
№ 1, 1975.

го и нахлыстового удилища и элементов его оснастки. Удилище должно быть, что называется, «по руке», соответствовать физическим данным рыболова и размерам рыбы, которую собираются ловить.

В книге читатель найдет описание всех элементов снасти, советы по ее компоновке, рекомендации, как освоить тот или иной стиль заброса.

Наиболее интересен раздел, посвященный самой ловле лососевых.

Новая книга Я. Стикутса будет ценным пособием как для начинающих, так и для опытных спиннингистов и нахлыстовиков, независимо от того, каких рыб они собираются ловить — лососевых по лицензии или обычных хищников.

П. ЖИЛЬЦОВ
г. Руса

«ВИЗИТНАЯ КАРТОЧКА» КНИГОЛЮБА

Среди рыболовов-книголюбов растет интерес к экслибрису — книжному знаку. Эти миниатюрные художественные гравюры — своеобразный герб, отражающий не только характер наших увлечений, но и уважительное отношение к книге — нашему другу и учителю.

Сегодня мы публикуем два книжных знака, созданных художниками Н. Шамрилой из



г. Луцка (из книг А. Ф. Коваля) и М. Мериновым из г. Анадыря (экслибрис В. Г. Христофорова). Обе работы выполнены в технике линогравюры (гравюра на линолеуме).

В. ПАНТЕЛЕЕВ,
журналист,
ответственный секретарь
Горьковского
областного клуба
экслибрисистов



Рыбалов, писатель, конструктор

В конце XIX — начале XX века среди рыболовов-любителей России широкой известностью пользовался П. Г. Черкасов, автор книг и многочисленных статей, которые он публиковал в охотничьих и рыболовных журналах. Заядлый удильщик и активный пропагандист любительского рыболовства, он многое сделал для его массового развития в стране, для совершенствования рыболовных снастей.

Павел Гаврилович Черкасов родился 20 октября 1854 года в Туле. Детство провел в подмосковном селе Троицкое, раскинувшимся на живописном берегу Десны.

Одиннадцатилетнего мальчика вместе с братом родители отправили учиться в Германию, где он пробыл пять лет. Весной 1870 года юноша возвратился на родину «из немецкого школьного плена», как он вспоминал позже, а осенью поступил в шестой класс Московского лицея.

После возвращения домой юный Черкасов увлекся ужением. Целыми днями пропадал он с удочкой на берегу милой его сердцу Десны, но уловами похвастаться не мог: «Усердия и терпения было много, знаний — никаких».

«Записки об ужении рыбы» С. Т. Аксакова и книжка «Друг рыболова» французского писателя В. Пуатевена стали первыми путеводителями молодого удильщика. Он жадно интересовался всем, что так или иначе касалось жизни и повадок рыб, способов ужения и, особенно, редкой для того времени «бегучей» снасти. Юноша обзавелся катушкой и шнуром, а легкое удилище самостоятельно оборудовал пропускными кольцами. Удочка получилась на славу, простая и изящная: поплавок из гусиного пера, поводок в один конский волос, маленький крючок.

Первый же выход на реку с новой снастью принес окрыляющий успех. «К ужину, — вспоминал впоследствии П. Г. Черкасов, — я возвратился с такой добычей, какой мне раньше не доводилось приносить и после значительно более длительного пребывания на берегу Десны: около трех десятков плотвы, да притом все «приличной», не менее как около $1/2$ фунта весом». Рыбалка стала доставлять истинное удовольствие. П. Г. Черка-



Павел
Гаврилович
Черкасов.

сова пленили «тонкость» повадок плотвы и трудность ее лова.

Когда в 1878 году в Петербурге начал выходить журнал «Природа и охота» под редакцией Л. П. Сабанеева, молодой рыболов решил поделиться на страницах нового издания опытом ловли рыбы удочкой, оснащенной катушкой. Через некоторое время его первые заметки были опубликованы, а вскоре П. Г. Черкасов стал «постоянным сотрудником журнала по рыбной части».

В февральском номере «Природы и охоты» за 1880 год появилась большая статья «Заметки об ужении рыбы», в которой он писал о ловле рыбы вообще и о том, как пользоваться удочкой с катушкой в частности.

В «Природе и охоте» П. Г. Черкасов стал наиболее активным автором после самого Сабанеева. Здесь им были опубликованы «Воспоминания рыболова на Москве-реке», «Ужение нахлыстом», «Летнее блеснение окуней», «Рыбачья лодка», «Заметка о домашнем производстве складных удильщ», статьи о светящихся поплавах, повадках рыб, особенностях их ужения и многие другие.

Читателям журнала полюбили черкасовские статьи. Так, В. Сысоев отмечал, что большой толчок к распространению катушки и других усовершенствованных снастей в России дал именно П. Г. Черкасов, «обогативший нашу небогатую рыболовную литературу многими прекрасными статьями об ужении рыбы».

Оборудовав у себя небольшую мастерскую, П. Г. Черкасов начал изготавливать удильща, подсачеки, багорики. Эта работа сопровождалась поисками, экспериментами, усовершенствованиями. Так, он сконструировал простую и надежную спиннинговую катушку, оригинальные катушкодержатели и блесны. В дальнейшем их стали изготавливать в других мастерских для широкой продажи.

Вершиной искусства ужения П. Г. Черкасов не без оснований считал ловлю рыбы нахлыстом. Он подробно описал нахлыстовое удильще, катушку, шнур и способы дальних забросов мушки.

Свободно владея английским, французским и немецким языками, П. Г. Черкасов внимательно следил за иностранной рыболовной литературой, делясь прочитанным с товарищами. А за границей он широко пропагандировал наиболее интересные способы ловли рыбы и снасти, применявшиеся русскими удильщиками. Ему удалось собрать уникальную библиотеку отечественной и иностранной литературы по рыбной ловле.

П. Г. Черкасов — один из инициаторов создания Русского союза рыболовов-удильщиков, учрежденного 20 октября 1903 года. Он был первым и бессменным председателем союза и его правления, а затем и редактором официального печатного органа этого общества — «Вестника Русского союза рыболовов-удильщиков».

Программа журнала была обширной и разнообразной. В нем предполагалось печатать статьи по всем вопросам, «относящимся до любительского рыболовства», рассказы, стихотворения, заметки и корреспонденции, информацию о новостях рыболовной охоты, библиографию и другие материалы. В обращении к читателям подчеркивалось, что «Вестник» издается не только для членов союза, но и «для всех русских удильщиков».

Союз и его журнал ставили перед собой важные и трудные задачи: «объединение рыболовов-удильщиков всей России», установление между ними «живого и постоянного обмена мыслей», а также содействие охране

рыбных богатств страны от хапуг и браконьеров.

Сотрудничая в «Вестнике», П. Г. Черкасов знакомил товарищей по увлечению с «усовершенствованными способами и орудиями охотничьего лова», стремился привлечь к участию в журнале как можно больше читателей. Редактирование «Вестника» и сотрудничество в нем были «безвозмездными». На его страницах, помимо Черкасова, выступали известные рыболовы-любители того времени, в том числе И. Т. Плетенев, И. Н. Комаров, В. А. Плещеев, И. К. Ильин, М. Я. Харитонов и многие другие.

«Вестник Русского союза рыболовов-удильщиков» просуществовал недолго — с 1904 по 1908 год. Однако в истории отечественного любительского рыболовства он оставил яркий след как первый такой журнал в стране.

По мнению современников, его издание было жизненным подвигом П. Г. Черкасова, «целой эрой для спортсменов-удильщиков» России.

В последующие годы П. Г. Черкасов активно сотрудничал в журнале «Рыболов-охотник», издававшемся в Вятке с 1908 по 1918 год (с июня 1909 года он назывался «Рыболов и охотник»). Здесь он опубликовал статьи «Удилище для ловли плотвы», «К вопросу о величине отверстия у фарфоровых колец для ужения верчением» (так в то время называли ловлю спиннингом), «О переносной складывающейся лодке» и другие. В 1913 году редакция «Рыболова и охотника» разослала читателям в качестве приложения к журналу книгу П. Г. Черкасова «Сборник статей по рыболовству», куда вошли переработанные и дополненные автором, с учетом новейших достижений техники любительской ловли, статьи, ранее опубликованные им в периодических изданиях.

Призывая изучать водоемы, условия жизни и повадки рыб, П. Г. Черкасов подчеркивал, что разница между настоящим рыболовом-удильщиком и любителем посидеть с удочкой как раз и состоит в том, что он стремится к изучению «нравов водного царства», активно борется за охрану природы, за сохранение в чистоте водоемов, против хищничества и браконьерства.

В черкасовском «Сборнике» содержится множество практических советов: как изготовить удильще и оборудовать его кольцами и катушкодержателем; подобрать крючок, оказать «первоначальную помощь» при поломке или повреждении удильща, хранить мотыля, правильно подсекать рыбу, насаживать живца, пользоваться прикормкой и прикормочницей...

В 1915 году в Петрограде выходит книга П. Г. Черкасова «Ужение рыбы». В ней описано немало новинок, в том числе «поплавок-змей», ловля спиннингом, способы дальнего заброса. Особенно важные преимущества, подчеркивал автор, дает удильщику

катушка. Она позволяет легко и быстро удлинять или укорачивать леску, сдавать ее при вываживании крупной рыбы, предохраняя тем самым удище от поломки, а рыболова — от потери добычи. Другое немаловажное достоинство бегучей снасти — возможность применять тонкую леску, а это делает ловлю еще увлекательней и успешней.

Статьи и книги П. Г. Черкасова написаны просто и обстоятельно, очень живо. Порой он включает в них рассказы о забавных случаях на рыбалке, рыбацкие байки, перемежая их бытовыми и социальными картинками своей эпохи. Описывая новые снасти или способы ужения, он не пропускает ни одной мелочи, ни одной детали, все растолкует так подробно, что поймет даже начинающий удищец. Многие статьи снабжены рисунками и чертежами, выполненными им собственноручно.

П. Г. Черкасов был неутомимым, увлеченным рыболовом. Любимому занятию он полностью отдавал свое свободное время. Его интересовало все, что «прямо или косвенно касается жизни рыб и их лова». Он был готов испытать любую новинку, о которой прочитал или узнал от друзей-рыболовов, спеша поделиться с ними результатами своих опытов и наблюдений.

Современники отмечали высокие душевные качества Павла Гавриловича. К нему можно было в любое время позвонить по телефону, написать письмо, зайти посоветоваться. Как писал один из рыболовов, «все, кто хоть раз побывал у него, всегда уходили очарованные его любезным и сердечным отношением». К нему привыкли обращаться, «как к живой энциклопедии удищного спорта».

Тридцатипятилетний юбилей литературной деятельности П. Г. Черкасова, который отмечался в начале 1915 года, вылился в своеобразный праздник для всех любителей ужения, в «юбилей товарищеского общения и прогресса спортивного рыболовства», писал журнал «Рыболов и охотник». С именем Черкасова связывают начало расцвета техники ужения, подъем интереса к рыболовному спорту.

За 35 лет литературно-журналистской деятельности только в русских журналах П. Г. Черкасов опубликовал около 300 статей и заметок. Многие советы опытного рыболова до сих пор не утратили ценности. Казалось бы, немудреное дело — почаще проверять, прочно ли привязан крючок, точно выверять огружение поплавка. А как часто это предупреждает сход крупной рыбы, насколько увлекательнее и эффективнее делает ловлю!

Одним из первых П. Г. Черкасов предложил снабжать удища пробковыми рукоятками, поскольку, по его словам, держать «тонкий цилиндр», не «заполняющий» как следует руку, утомительно. Резиновые наконечники



П. Г. Черкасов на рыбалке в Родичеве.

от тростей он рекомендовал использовать как превосходный материал для «буферов» к спиннинговому удищу.

Пользуясь советом Павла Гавриловича, легко обыкновенный пробковый или пенопластовый поплавок превратить в поплавок-груз для ловли поверху на насекомых. Для этого нужно только обмотать его концы тонкой и узкой полоской свинца.

П. Г. Черкасов внес вклад и в упорядочение рыболовной терминологии, не без основания полагая, что очень часто иностранные термины вполне можно заменить исконно русскими словами. Он не советует называть катушку рулеткой или мулине, как довольно часто писали в те годы, крючок — удочкой, а поплавков — наплавом. Карабин он предлагает называть вертлюжком, патерностер — отвесным подпуском. Ему не нравилось, когда подсачек называли черпаком, «ибо подхватить (рыбу) не то же, что черпать ее».

«...Человек, раз серьезно увлекшийся ужением, — писал П. Г. Черкасов, — почти всегда остается ему верен до конца».

Примером рыболова-энтузиаста, до конца жизни верного своему увлечению, постоянно ратующего за совершенствование снастей, за преумножение рыбных богатств России, остается для нас Павел Гаврилович Черкасов.

В. ПЕЛЬТ,
доктор филологических наук

г. Москва

В этом номере мы публикуем с незначительными сокращениями статью П. Г. Черкасова «Несколько мыслей об уженьи и его положении среди других охот в России». Она появилась в 1904 году в первом номере основанного им журнала «Вестник Русского союза рыболовов-удильщиков». Черкасов анализирует причины, в силу которых в России продолжительное время тормозилось развитие уженья рыбы. По-своему интересны и глубоко обоснованны мысли о месте любительского рыболовства в жизни людей, увлекающихся этим занятием, высказанные автором более 80 лет назад.

НЕСКОЛЬКО МЫСЛЕЙ ОБ УЖЕНЫИ И ЕГО ПОЛОЖЕНИИ СРЕДИ ДРУГИХ ОХОТ В РОССИИ

П. ЧЕРКАСОВ

Тема эта настолько обширна, что я считаю долгом заранее предупредить читателей, что коснусь ее здесь лишь вкратце; подробная разработка ее потребовала бы целого ряда статей и заняла бы слишком много места в нашем Вестнике.

Прежде всего приходится не без грусти отметить, что уженье, в ряду прочих охот, никогда не занимало в России почетного места; даже в сравнительно недавнее время отношение к нему было положительно пренебрежительное, о чем я сужу по своим детским воспоминаниям, относящимся к началу шестидесятых годов прошлого столетия (я родился 20-го октября 1854 года). Помню я, что тогда на уженье смотрели, как на забаву для детей, отчасти, пожалуй, — для женского пола, но преимущественно, как на охоту для простонародья; и когда этой «забаве» предавались люди «благородные» и совершеннолетние, то в большинстве случаев это вызывало недоумение, если не осуждение. Откуда взялся такой взгляд на ту же самую охоту, которой в аристократической и чопорной Англии с таким увлечением отдавались с давних пор представители аристократии родовой и аристократии ума?..

...На Руси... первенствующее место занимала соколиная охота (быть может, тоже заимствованная нами от своих восточных соседей). Долгое время соколиная охота считалась «охотою по преимуществу»; и только тогда, когда она, по естественным причинам, стала делаться малодоступною, начала выдвигаться охота псовая. Но и для псовой охоты наступил перелом — условия изменились, и число псовых охотников стало

заметно сокращаться. Тогда выдвинулась охота ружейная, занесенная к нам с Запада (о чем и до сего дня свидетельствуют некоторые, уцелевшие от тех времен, выражения) и долгое время обретавшаяся далеко не в авантаже*, в смысле «общественного положения».

А что же делала все это время охота с удочкою? Она услаждала досуги «людей подлых», по тогдашнему выражению, которым другие виды охоты были недоступны. И вот, думается мне, в этом и кроется причина, почему уженье рыбы так поздно стало выдвигаться в России на то место среди прочих охот, которое ему принадлежит по праву; вот почему у нас так долго и не появлялось усовершенствований в орудиях охотничьего лова: они были попросту не по карману массе русских удильщиков.

И так дело шло, несмотря на поэтические, душевные «Записки об уженье рыбы» С. Т. Аксакова, до последней четверти прошлого столетия, когда уженье стало понемногу распространяться среди образованных русских... Справедливость требует отметить здесь ту роль, которую в этом деле сыграл журнал «Природа и охота», возникший в это время; на его страницах появилось тогда немало статей по уженью, давших этой охоте значительный толчок вперед и выдвинувших ее из того состояния заброшенности, в котором она находилась. Но не следует себе делать иллюзий: и до настоящего времени частенько приходится встречаться с достаточно пренебрежительным отношением к уженью и поневоле приходится спросить себя — чем такое отношение вызывается? Думаю, что только одним незнакомством с этою охотою.

Прежде всего, нет ни одной охоты, которая так развивала бы с а м о д е я т е л ь н о с т ь, как уженье: то надо леску свить, то сачок связать, то поплавков смастерить, то лодку поправить, а не то и вновь сработать. Глядишь — человек, сам того не замечая, научается многому, что и в более серьезном деле пригодится. Конечно, я не говорю о тех несчастных «безруких» людях, которые ничего сами сделать не могут и только рассчитывают на готовенькое; это действительно несчастные люди, в большинстве случаев обязанные своею «безрукостью» непрактичному воспитанию и тому уродливому взгляду (к сожалению, еще довольно распространенному), согласно которому всякий механический труд считается унизительным. Для человека же, у которого, по русской поговорке, «руки — не крюки», уженье открывает широкий простор для применения этих самых рук.

Затем, уженье развивает и н а б л ю д а т е л ь н о с т ь, которая для удильщика прямо-таки необходима, без нее он ничего не сделает. Тут в значительной степени дело идет «втемную». Зрение и слух, являющиеся

* Авантаж — преимущество, выгода (примеч. ред.)

такими деятельными помощниками в других охотах, здесь ограничены в своем применении, а подчас и вовсе обречены на бездействие; надо изучить образ жизни каждой породы рыб, чтобы знать, где и когда ее можно найти. Да и мало того, что найти, надо суметь ее обмануть, заставить ее взять насадку. А взяла она насадку, надо вовремя подсечь, да суметь крупную рыбу выводить. И куда как это не просто бывает! Тот, кто судит об ужении только по ловле ершей или пескарей и никогда не испытал борьбы с серьезною рыбою, как громадный язь, голавль, сазан или усач (я уже не говорю о лососе и тому подобных рыбах), конечно, не в состоянии себе представить, какое искусство требуется для успешной борьбы с подобным противником, какое напряжение нервов при этом испытывает рыболов.

А ведь в степени этого нервного напряжения и в его длительности и заключается, в сущности, вся прелесть охоты. И с этой точки зрения, ужение, конечно, в полной мере выдерживает сравнение с иными охотами. В соколиной охоте, равно как и в охоте с борзыми, длительность этого момента больше, чем в большинстве видов ружейной охоты, но в ужение она еще больше. Здесь от первой поклевки крупной рыбы до того момента, когда она подсечена и извлечена из воды, не прекращается непосредственная борьба между охотником и его добычей, не ослабевает то напряжение, которое так дорого истинному охотнику. Этим и объясняется, думаю я, что человек, раз серьезно увлекшийся ужением, почти всегда остается верен ему до конца. Подтверждение такому своему наблюдению я нахожу и в английской рыболовной литературе, в которой нередко приходится встречать заверение, что переход к ужению представителей других охот наблюдается весьма часто, тогда как переход удильщиков к другим охотам составляет явление крайне редкое.

Нельзя не остановиться также на успокоительном, умиротворяющем действии, оказываемом ужением на человека, на том поэтичном, созерцательном настроении, в которое оно его приводит. Не оттого ли к нему так часто прибегают в настоящее время люди, которым приходится тратить массу энергии — «кипеть, как в котле», как говорится?

Ужение нередко характеризуют охотою неподвижною, ленивою. «Что это за охота — сидеть целый день над рекою и ждать поклевки? Старикам, детям да малоумным в пору!». Такие отзывы приходится слышать нередко, и можно только удивляться той смелости, с которою люди берутся судить о том, чего они очевидно совершенно не знают. Если некоторые виды ужения доступны «старикам, детям и малоумным», то это не только не служит в покор этой охоте, но в вящую похвалу; сказать же, что она подходит только для указанных состояний человека, можно лишь при значительной смелости и полном незнании дела.

Возьмем «ходовые» способы ловли: ужение лосося, форели, хариуса и проч. рыб на искусственные приманки — мушки, рыбки и т. д., когда приходится зачастую проделывать такую гимнастику, какой не требуют большинство видов других охот; ужение по лесным речкам на насекомых с подхода; ужение хищных рыб плавом. Из неподвижных способов ужения возьмем ужение крупной рыбы: сазана, усача, щуки, судака и многих других (я уже не говорю о морском ужении, при котором на настоящую удочку, состоящую из удилица с катушкой и лесом, выуживают рыб до 9 пудов весом): тут нужна и сила, и находчивость, и хладнокровие. И во всех видах ужения необходимы бодрость, выносливость и многие другие качества положительного, а не отрицательного характера, так что поневоле приходится спросить, чем же, собственно, ужение стоит ниже других охот? Нет, дорогие товарищи,нисколько оно не ниже их! Да вас-то и нет надобности в этом убеждать, а говорится это для тех, которые еще не примкнули к нашим рядам и зачастую судят о нашей охоте по недоброжелательным и необоснованным отзывам, подобным вышеприведенному.

Коснусь я, кстати, и одной, особенно ценной черты ужения: его доступности для юного возраста. Черта эта обыкновенно обходится молчанием, но это неосновательно и несправедливо. В самом деле, не великое ли благо, если у юноши есть стремление уходить от тех глубоко бессмысленных и зачастую растлевающих развлечений, которые выработались во многих из наших «центров дачной жизни» (как то: бессмысленное толчение молодежи на музыке — не музыки, а преждевременного ухаживания ради, или шатание взад и вперед по станционной платформе), «в мир природы, в мир спокойствия, свободы, в царство рыб и куликов», как говорит незабвенный Сергей Тимофеевич Аксаков в одном из своих стихотворений?

«А почему же именно ужению, а не ружейной охоте вы отводите такую спасительную роль?» — могут меня спросить. Да по очень простой причине: потому что ужение, решительно со всех точек зрения, представляется более доступным, чем ружейная охота (не говоря уже о том, что оно сопряжено с гораздо меньшим риском как для начинающего «охотиться», так и для тех, с кем он приходит в соприкосновение). И еще одно немалое преимущество на стороне ужения, это то, что пока оно не засорено еще тем элементом «игры», который у нас за последнее время умудряются вносить во всякую охоту. И можно только пожелать, чтобы подобное засорение никогда его не постигло.

Публикацию подготовил
И. ФЕДОТЕНКОВ
г. Москва

Этюд о рыболовстве



Анстратер настолько мал, что его с большой натяжкой можно назвать городом. Он больше похож на деревушку. Но этот городок — самое старинное рыбацкое поселение на восточном побережье Шотландии. В документах, относящихся к XIV веку, упоминается, что жители Анстратера издавна занимались морским промыслом. Здесь и было решено создать специальный рыбацкий музей. Среди собранных в нем со всей Шотландии экспонатов — модели рыболовных судов, разнообразные сети, старинные карты Северного моря и Атлантики с указаниями мест, богатых рыбой. Орудия ловли, которыми пользовались шотландские рыбаки на протяжении столетий, также представлены в экспозиции.

Создание музея говорит о том, что рыбаки в Шотландии (как и в других странах мира) пользуются большим уважением у сограждан. Да и неудивительно: в рыбной ловле, в освоении этого искусства люди издавна проявляли такие качества, как смелость, выносливость, терпение, ловкость, смекалка и... хитрость.

Каких только способов рыбной ловли не изобрел человек!

Индейцы, населяющие джунгли по берегам бесчисленных рек Суринама, не пользуются ни неводами, ни удочками — они бьют рыбу из луков. Долгие часы, притаившись у воды, терпеливо ждет лучник, пока не покажется спина рыбы. Вот она! Звенит тетива — и стрела из крепкого дерева пронзает жерт-

ву. Добыть рыбу надо первой же стрелой, иначе тебя не будут считать рыбаком. Об этом во всеуслышанье объявят старейшины, и даже малые дети станут смеяться над неудачником. Самым же большим позором считается, если соплеменники соберут необходимую сумму денег и, вручая ее незадачливому рыбаку, скажут: «Сбегай-ка, парень, в лавку да купи себе удочку... Рыбу ловить не умеешь».

На озере Рудольф африканцы из племени туркана ловят рыбу коллективно с помощью верши. Это конусная корзина диаметром побольше метра и высотой около метра, состоит она из нижнего обода, нескольких сходящихся сверху дуг, оплетенных грубой бечевой так, что образуются при этом круп-

ные ячеи, в которые свободно проходит рука. Полтора десятка мужчин, зашедших далеко в воду, шеренгой идут к берегу, загоняя рыбу криками на отмель. Испуганные рыбы мечутся, выбрасываются на поверхность. Тут-то их и накрывают вершей, прижимают ко дну, а затем рукой через ячейку вытаскивают.

Любопытный способ ловли применяют рыбаки племени инту в Бирме. Лодку они ведут стоя; ловушку для рыбы — ныряющую клетку наподобие вентеря не ставят в воду, а мечут с лодки, как гарпун. Все остальные снасти и способы ловли они считают слишком пассивными. Куда проще, говорят они, увидев крупного карпа или сома, одним броском накрыть его «ныряющей клеткой». Правда, озеро Инле, где рыбачат инту, мелкое, а вода в нем прозрачная — это и способствует успеху такой ловли.

Люди из племени эльмоло в Кении уверены, что их способ рыбной ловли — самый трудный. Вместо лодок они пользуются плотами из пальмовых бревен, а рыбу добывают гарпунами. Вооруженный гарпуном рыбак выходит на плоту в озеро в тихую погоду. Он плывет, зорко всматриваясь в воду, час, другой... Вдруг поднимает гарпун и мечет его в невидимую с берега цель. Попал! Древко уходит в воду, плот опасно кренится и несется, все ускоряя ход, за рыбой. Рыбак изо всех сил старается удержаться на плоту, не выпуская из рук веревки. Борьба длится минут 30—40, а порой и дольше. Зато и рыба попадает на загляденье! Недаром весь берег усыпан крупными костями, рыбьими головами размером с хорошее ведро, а рыбаки курят трубки, сделанные из огромных рыбьих позвонков...

Однако способы и орудия рыбной ловли у разных народов — тема неисчерпаемая. Поэтому вернемся к стародавним временам.

Уже тогда рыбой не только питались, но и... лечились. К примеру, древние греки широко использовали в медицине морскую рыбу. Рыбьей желчью в смеси с медом лечили болезни глаз. Из внутренностей скумбрии готовили снадобье от головной боли.



А уж как изощрялись кулинары! Греки любили блюда из соленого тунца. Из него делали фарш с добавлением сала, меда и овсянки, из фарша готовили тефтели, заворачивали их в листья фигового дерева и тушили на огне.

В Древнем Риме в честь рыбаков был учрежден праздник, который отмечался, по словам Овидия, в июне на берегах Тибра. Римские граждане гордились, если в их имена входили названия рыб. Между прочим, и в наше время в столице Норвегии Осло есть рыбный ресторан «Кит» (хоть кит — и не рыба). Если вы можете представить документ, что вас зовут Ионим, Иоон и т. п., то вы можете рассчитывать здесь на бесплатное жаркое из китового мяса. Если же ваша фамилия Ионсон, Ионин и т. п., то вы имеете шанс пообедать здесь за счет хозяина. (Вряд ли надо напоминать здесь библейскую легенду о Ионе и ките.)

Одной из самых рыбных держав мира была Древняя Русь и Россия. В Древней Руси значительную часть посадского населения в городах составляли рыбаки. Правда, называли их ловцами, а торговцев рыбой — рыбаками. С морской рыбой россияне познакомились в эпоху Петра I. Первой морской рыбой, обогатившей русский стол, была треска.

В XVIII веке русские дворяне, считавшие себя ценителями изящной французской кухни, переняли и французское название соленой трески — «лабардан». Читатели, конечно, помнят, как Иван Александрович Хлестаков — гоголевский «ревизор» — после обильного угощения у городничего удаляется в спальню, повторяя «Лабардан! лабардан!».

Огромную популярность во всем мире завоевали русские рыбные супы. «Если черепаховый суп у англичан есть суп национальный, то у русских, вероятно, уху можно признать за самый национальный суп», — к такому выводу пришел знаменитый французский кулинар Антуан Карем после тщательного изучения русской кухни. И он был прав. На Руси были известны двойная и тройная уха, сладкая и пластовая, черная и опеканная. Русские повара готовили уху по-монастырски, по-царски, по-архиерейски, по-астрахански. А еще была уха рядовая и вялая, парадная (с шафраном) и по-крестьянски.

К ухе подавали слоеный рыбный пирог или кулебяку, пирожки с начинкой из рыбы, риса и яиц. Гурманы, знающие толк в рыбной кухне, утверждают, что уха — пища богов. Кстати, согласно античному мифу, богиня Венера угощала своего скучающего супруга рыбным супом, и он от этого становился веселее и нежнее.

И в конце, чтобы не быть голословной, приведу несколько рецептов старинной русской кухни.

Уха обыкновенная



Сварить бульон из корней и пряностей, процедить, положить 2—3 фунта очищенной, посоленной и разрезанной на куски рыбы (щука, окунь, ерш), толченых или нашинкованных корней, варить до готовности. Перед обедом влить, если кто желает, полстакана шампанского, положить 3 ломтика лимона и петрушку.

Русская ботвинья холодная



Ботву молодой свеклы припустить для мягкости, листья крапивы ошпарить кипятком. Нарезать зеленый лук, укроп и вместе со щавелем, ботвой и крапивой положить в кислый квас. Отдельно подать соленую рыбу.

Расстегай с рыбой



Приготовить постное тесто на дрожжах, взять 1 фунт судака или щуки (ставриды), очистить от костей, изрубить, поджарить в полстакане растительного масла, прибавить немного молотого перца, мускатного ореха, соли, зелень петрушки. Все это хорошо размешать, раскатать кружочками тесто, положить на них фарш, а сверху ломтик семги или сига, а потом опять немного фарша, загнуть края теста так, чтобы пирожки имели продолговатую форму и середина была открыта. Выпечь.





Правдивость

ПОЭТУ
НИКОЛАЮ
СТАРШИНОВУ —
60 ЛЕТ



и естественность

Если бы современному поэту, подобно средневековому дворянину, было дано право иметь свой геральдический, то есть родовой, знак, то на гербе Николая Константиновича Старшинова не было бы ничего необычного, заносчивого или выпяченного.

Скорее всего, на нем была бы картина неброской и сердечной русской природы, всего вероятней — озерный или речной розоватый закат или восход с одиноким, но счастливым тружеником-рыболовом. А девизом для герба стали бы два слова: «Правдивость и естественность».

К шестидесятилетию своему по достоинству отмеченный и литературными премиями и государственными наградами, поэт продолжает жить честной и счастливой жизнью работника, носителя совестливости и правды, художника, учителем которого стала сама природа.

Подобно доброму грибному дождю, стихи Н. Старшинова связывают небо человеческой духовности с землей тяжелого труда, напоминая нам о тех вечных ценностях, которые отстаивал в Великой Отечественной войне он, ее солдат и ее поэт.

Стихи эти выстраданы и пережиты, они

возвышенно просты и подсказаны самой жизнью.

Как и мой старший друг и литературный наставник, я имею счастье принадлежать к замечательному братству любителей природы, к традиционно демократической общности российских рыболовов.

И в унисон бьются наши сердца, когда за зеленой излучиной Медведицы — любимой тверской реки, среди строевых сосен заголубеют домики рыболовной базы, когда остойчивая, двухвесельная лодка неторопливо повезет нас на любимые места.

Поплавок дрогнет, душа замрет, лещ... но — стоп! Здесь уже начинаются рыбацкие истории.

И наплывет закат.

Или рассвет.

И останется чистым родничком в груди вечное чудо родной красоты, которую надо защищать, которую невозможно не любить, за которую не жаль жизни, которая и есть жизнь и о которой не расскажешь...

Разве только в стихах...

Владимир КОСТРОВ

СТИХИ РАЗНЫХ ЛЕТ

Николай СТАРШИНОВ

*В этих ложбинах, ольхой поросших,
Каждая малость ласкает взгляд:
К таволге льнет мышинный горошек,
И горделиво глядит гравилат.*

*В этих ложбинах души не чая,
Вижу я, как на бугре, вдали
Розовым пламенем иван-чая
Рвется наружу огонь земли.*

*В этих любимых моих ложбинах,
Где и всего-то — пырей да осот,
Сердце взлетает до ястребиных,
Синих и чистых своих высот.*

Ночь.

*Вода залива ветром взмылена.
Берег — в белой пене, как в снегу.
Дерево, похожее на филина,
Зябнет на пологом берегу.*

*Дерево нахохлилось, сутулится,
Всю его листву бросает в дрожь,
Распоровший облако
Над улицей
Тонкий месяц занесен, как нож.*

*Волны все угрюмей бьют по берегу,
Ветер так и свищет по жнивью.
Неуютно, одиноко дереву —
Я с ним до рассвета простою...*

ЛИНЬ

*Вот камыш поднимает щетины.
Гром гремит, предвещая теплынь.
И тогда-то выходит из тины
Отоспавшийся за зиму линь.*

*Меж корней оживающих лилий
С первым светом озерной зари
Он дотошно копается в иле,
Поднимая со дна пузыри.*

*Знаю, он привередлив и чуток,
Сам собою любовно храним.
Я убил уже несколько сугок,
Безуспешно охотясь за ним.*

*То себя за ракитою прячу,
То и вовсе ложусь на траву.
И, насадку меняя,
Удачу,
Как дикарь, заклинаньем зову.*

*Я наивность свою понимаю,
Но она не смущает меня.
Все равно я поймаю,
Поймаю
Разодетого в бронзу линя...*

*Что мне судьба ни готовь,
Вынесу беды любые:
Вера, надежда, любовь —
Птицы мои голубые.*

*Как подобрел чернозем!..
Выбросил первые всходы.
Золотобоким язем
Солнце упало на воды.*

*Никнут колосья во ржи —
Каждый росой обрызган.
И молодые стрижи
В небо врезаются с визгом.*

*Ветер взъерошил листву,
Дождик закапал — откуда?..
Этим дышу и живу —
Это же сущее чудо!*

*Я и грущу и смеюсь
Меж перелесков и пашен.
Смерти и то не боюсь —
Вот до чего я бесстрашен!*

*Пусть ежедневно терплю
Я за потерей потерю,
Если я что-то люблю,
Значит, надеюсь и верю!*

*Розовая облачная пена
Плещет на закатные поля.
Я, твой сын веселый, постепенно
Умираю, матушка-земля.*

*Все опасней сердца перебои,
Миг — и разорвется на куски...
Как же распрощаться мне с тобою
Без душещипательной тоски?*

*Я тебя большой и чистой славлю.
Только вижу я, твой кровный сын,
Как в реке испуганный голавлик
Мечется, глотая керосин.*

*И скудеешь ты лесной листвою.
Это что! На мир бросая тень,
Над твоей открытой головою
Водородный занесен кистень.*

*Что с тобою станет, я не знаю,
Но твержу на будущие дни:
«Ты храни себя, моя родная,
Воды и леса свои храни!»*

*Открывая ширь небес и недра,
Зазывая к голубым морям,
Матерью заботливой и щедрой
Будь моим сынам и дочерям!*

*И не хмурься, что тебя покину, —
У тебя своих печалей тьма;
Если не дала бессмертья сыну,
Ты хотя бессмертной будь сама!»*



Дипломат

Я встретил его в электричке, следующей к Обскому морю. Было ему лет под шестьдесят, роста небольшого, лицо круглое и румяное, глазки хитрые, одет в овчинную шубу, поверх нее натянут выцветший брезентовый дождевик, на ногах неуклюжие, грубо подшитые валенки. Он широко развалился на сиденье, закинув ноги на фанерный чемодан с полозьями. Всем видом своим он будто говорил: смотрите, какой я бывалый рыбак!

— Куда путь держите? — поинтересовался я.

Он живо и охотно откликнулся:

— А туда, где рыба сама из лунки выпрыгивает.

— То-то смотрю — ящик большой под рыбу приготовлен, — ткнул я носком валенка в его чемодан на полозьях.

— А как же! — опять охотно заговорил мой сосед. — Всегда полный набиваю. Что попусту на лед вылезать?

— А я вот частенько пустой домой приезжаю, — заметил я.

— Ну, нет, я не из таких. Рыбку надо уметь ловить.

Я согласился с ним и замолчал. Привалившись к рюкзаку, за-

дремал. Разбудил меня сосед. Он тряс меня за плечо и говорил:

— Поднимайтесь, к Береговой подъезжаем! Я тут выхожу, пойдем со мной — покажу, как надо рыбачить.

Мы вышли из теплого вагона на заснеженную остановочную площадку у самого Обского моря.

Тимофей — так звали попутчика — начал меня поучать:

— В рыбацком деле перво-наперво надо быть дипломатом. Вот вы, допустим, нашли рыбное место и начали прелестно ловить. А вокруг, кто близко, кто далеко, сидят другие рыбаки и у них нет клева. Как только увидят, что у вас рыба ловится, все, один по одному, сюда переберутся, начнут рядом лед сверлить — вот и кончилась рыбалка. Ни вам, ни им не будет удачи.

— При чем же здесь дипломатия?

— Эх, и непонятливый же вы человек: надо сделать вид, что и у вас ничего не ловится. Незаметно снимайте с крючка рыбу и в снег заталкивайте, чтоб ее не видно было. Именно в снег, а не в сумку или ящик. В сумку никогда улов не кладите: есть такие настырные люди — обязательно в нее заглянут. А около лунки ершей накидайте, они в любом месте клюют, вроде здесь, кроме них, ничего и нет. Вот так-то! — Тимофей перевел дух и продол-

жал. — Ну, и опять же, если к вам прибежит какой рыбак разузнать, как ловится, вы поплачьтесь ему в жилетку. Вот так примерно: «Что, и у вас не ловится? У меня тоже. Четырех ершишек за два часа только и зацепил. Ни окуня, ни леща, а о судаке и говорить не приходится. Не везет да и только!». Ну, тот послушает-послушает эти причитания и уйдет — другим расскажет, и никто к вам не сунется, а вы рыбку в снег, в снег... — Тимофей подмигнул мне. — Вот и вся дипломатия...

Мы пришли к заснеженной песчаной косе, далеко углубившейся в море от высокого обрывистого берега, на котором покачивались под ветром могучие сосны. На льду там и сям небольшими группами уже сидели рыболовы и колдовали над лунками.

— Расселись, — недовольно пробурчал Тимофей. — Никуда от них не спрячешься. — И, скидывая с себя шубу вместе с дождевиком, заявил: — Никуда не пойдем — тут будем лунки долбить. Должен здесь окунишка водиться.

Мы просверлили лунки в трех метрах друг от друга и начали рыбачить. Минут через двадцать я поймал первого окуня. Следом вытащил окуня Тимофей, затем еще одного и вдруг как-то беспокойно заерзал на месте, стал негромко ворчать.

— Что случилось-то? — поинтересовался я, поглядывая на своего соседа.

— А, какая уж тут рыбалка, — сердито заговорил Тимофей. —

Напали мы на рыбку, да надолго ли? Вон, глядите,— мотнул он головой в сторону ближайшей к нам группы рыболовов.— Уже приглядываются. Сейчас начнут сюда перебираться, и — прощай, рыбалка!

— Ну уж, так и начнут? — попытался я его успокоить.— Может, у них тоже ловится.

— Не может у них ловиться,— уверенно заявил Тимофей и поспешно соскочил с чемодана.— Не-ет, этого допустить нельзя! Я сейчас по дипломатической линии ударюсь: обегаю всех, разъясню, что у нас ничего не ловится, а тогда уж спокойно можно рыбачить,— и он побежал, увязая в снегу.

Я наблюдал, как он подходил то к одному, то к другому рыболову и что-то говорил, отчаянно размахивая руками. Потом, видно, для полной страховки, он побежал к другой группе. Там он опять возле каждого помахал руками и побежал к третьей. Вернулся он чуть ли не через час. Я за это время поймал около двух десятков окуней, но перед его приходом клев прекратился — очевидно, стая переместилась в другое место.

— Ну вот, теперь никто сюда носа не сунет,— самодовольно проговорил Тимофей, усаживаясь на чемодан.— Я им разъяснил, что здесь делать нечего, рыбы нет.

— Так и в самом деле нет,— заметил я.— Рыба отошла. Надо и нам отсюда уходить...

— Не может быть! Что же, выходит, я зря старался?! Будем здесь ловить!..

Тимофей упорно сидел над лункой час, другой, третий, но так и не вытащил больше ни одного окуня. Он нервничал, что-то сердито бурчал, но вдруг как-то сразу успокоился и даже, как мне показалось, весело проговорил:

— Пробегал рыбку-то! Но зато никто сюда не пришел! Что ни говори, а дипломатия — бо-о-льшая сила! — И начал смаковать удочки, собираясь домой.

С. ОМЫШ-КУЗНЕЦОВ
г. Новосибирск

ПОДАРОК ВЫДРЫ



Уже несколько недель мы вдвоем жили в занесенной снегом избушке на берегу небольшой таежной реки. Уходили из зимовья ранним утром и возвращались в сумерках: проводили маршрутные учеты охотничьих животных. Дел было много, так что даже порыбачить не оставалось времени, хотя озеро было рядом. Однообразное меню из концентратов лишь изредка скрашивалось блюдом из дичи.

И все-таки неожиданно уши нам довелось отвечат. И не из какого-нибудь окуня, а из хариуса! Причем не нами пойманного.

...Мы решили обследовать один из участков русла реки, посмотреть, нет ли там следов бобров, их выходов к ивнякам. Уже в километре от избушки на запорошенном снегом льду реки появился след выдры. Видимо, зверь с крутого берега просто соскользнул вниз на животе, словно на салазках.

У глубокого омута мы след выдры потеряли и обнаружили его вновь метров через пятьдесят. Вдруг мы заметили на снегу рыбу, у которой была отъедена голова, а тушка оставалась нетронутой. В находке, весившей не менее пятисот граммов, мы без труда узнали хариуса. Еще одну рыбину мы подобрали километра через два. Она была тоже без головы и чуть меньше первой.

Очевидно, сытая выдра (хариуса в зимовальных ямах много) ловила рыбу лишь в охотничьем азарте, отъедала лакомую голову и бросала.

Бобров в тот день мы не обнаружили, но неудача нас не расстроила. Вечером, наслаждаясь горячей, наваристой ухой, мы наперебой расхваливали выдру, от души желали ей дальнейших охотничьих успехов.

Т. ПЛЕШАК,
кандидат биологических наук
г. Архангельск

ФРАЗЫ

Если лайнер пришел с рыбой, значит, он — сейнер.

Прежде чем поворачивать реку вспять, следует извещать об этом рыбу.

Если рыба заговорила, значит, больше молчать не может.

Не консервируйте золотых рыбок!

Некоторые рыбы хорошо клюют на записку от Иван Иваныча.

Г. МАЛКИН
г. Москва



Микроволновая бытовая печь

«ЭЛЕКТРОНИКА-ЗС»

Печь является представительницей второго поколения отечественных микроволновых печей. Она имеет три уровня мощности в камере и электронную систему управления. Сегодня ей нет равных в нашей стране.

Предназначена печь для приготовления и разогрева пищи, а также размораживания «глубокозамороженных» продуктов. Она отличается высокой надежностью и легкостью управления, обладает широкими функциональными возможностями.

Удобный кнопочный таймер дает возможность выбирать оптимальный режим приготовления блюд. Наблюдение за процессом приготовления облегчается тем, что камера освещена, а дверца имеет смотровое окно. Цифровой индикатор информирует об оставшемся до окончания цикла приготовления

времени. Кроме того, по окончании цикла срабатывает звуковой сигнал.

Стенки рабочей камеры и посуда, в которой готовится пища, не нагреваются, поэтому многие блюда можно готовить в той посуде, в которой они затем будут поданы на стол.

Конструктивно печь решена таким образом, чтобы создать как можно больше удобств потребителю. Вместительная камера с вращающимся столиком гарантирует выполнение самых различных операций в процессе приготовления пищи и доступна для очистки.

Внешний вид печи отвечает требованиям технической эстетики. Она прекрасно гармонирует с любым интерьером современной кухни.

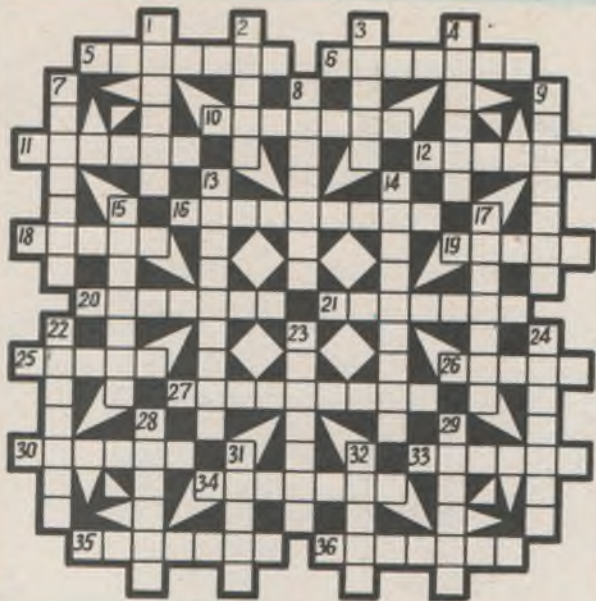
Технические данные

Род тока — однофазный, переменный, частотой, Гц	— 50
Номинальное напряжение, В	— 220
Номинальная потребляемая мощность в режиме «Жарить», Вт	— 1320
Исполнение по степени защиты от влаги	— Обычное
Номинальная мощность в рабочей камере печи, Вт:	
в режиме «Жарить»	— Не менее 550
в режиме «Парить»	— Не менее 450
в режиме «Разморозить»	— Не менее 290
Полезный объем рабочей камеры, л	— 33,5
Габаритные размеры печи, мм:	
длина	— 600
ширина	— 405
высота	— 416
Масса печи (без упаковки), не более, кг	— 45

Корректор Д. Е. Ткачева

Сдано в набор 05.02.85. Подписано в печать 22.03.85.
Т-08324. Формат 70×108/16. Печать офсетная.
Усл. печ. л. 5,6. Усл. кр.-отт. 22,4. Уч.-изд. л. 7,0.
Тираж 388 220 экз. Заказ 383

Ордена Трудового Красного Знамени Чеховский полиграфический комбинат ВО «Союзполиграфпром» Государственного комитета СССР по делам издательства, полиграфии и книжной торговли г. Чехов Московской области



КРОССВОРД

ПО ГОРИЗОНТАЛИ: 5. Озеро в Венгрии. 6. Бесхвостое земноводное. 10. Полупроходные и пресноводные рыбы рода сигов. 11. Река в Чехословакии. 12. Семенные железы рыб. 16. Род морских рыб отряда окунеобразных. 18. Род моллюсков класса двустворчатых. 19. Проходная рыба из рода сигов. 20. Гидротехническое сооружение. 21. Общая количественная мера различных форм движения материи. 25. Млекопитающее семейства настоящих тюленей отряда ластоногих. 26. Река в Западной Африке. 27. Город в Бельгии, морской порт. 30. Ученый, изучающий поведение животных в естественных условиях. 33. Пресноводное озеро на юге Восточной Сибири. 34. Направление потока воды. 35. Река, левый приток Оби. 36. Озеро в США.

ПО ВЕРТИКАЛИ: 1. Род рыб семейства карповых. 2. Стая рыб. 3. Род многолетних водных трав. 4. Русский флотоводец, адмирал, один из создателей Черноморского флота. 7. Морское млекопитающее подотряда зубатых китов. 8. Морская рыба. 9. Рыба отряда окунеобразных. 13. Материк. 14. Нидерландский этолог и зоопсихолог. 15. Семейство ракообразных отряда веслоногих. 17. Класс позвоночных животных. 22. Река в Югославии. 23. Путешественник и натуралист, адъютант Петербургской Академии наук, описавший морское млекопитающее, названное впоследствии его именем. 24. Рыба семейства карповых. 28. Животное, полученное от скрещивания особей разных пород. 29. Морская рыба семейства тресковых. 31. Озеро в Армении. 32. Река, правый приток Лены.

Составил **Л. ЛИТИНСКИЙ**
г. Москва

ОТВЕТЫ НА КРОССВОРД, ОПУБЛИКОВАННЫЙ В № 1

ПО ГОРИЗОНТАЛИ: 1. Корнерот. 5. Долгопер. 9. Вомер. 10. Леффа. 11. Ауха. 13. Хамо. 15. Игаргар. 16. Ломбок. 18. Арагви. 20. Ченаб. 23. Красное. 24. Ранатра. 25. Ряска. 26. Секстан. 28. Скорсби. 31. Аракс. 34. Карист. 36. Аtrato. 37. Унструт. 38. Скап. 40. Лаче. 41. Ланао. 42. Иваси. 43. Амазонка. 44. Арапайма.

ПО ВЕРТИКАЛИ: 1. Кораблик. 2. «Нева». 3. Рымник. 4. Терна-те. 5. Делагоа. 6. Луфира. 7. Опах. 8. Раковина. 12. Хамса. 14. Аргут. 17. Орнатус. 19. Рангоут. 20. Черна. 21. Насса. 22. Брасс. 26. Сакисима. 27. Корма. 29. Свапа. 30. Изометра. 32. Расбора. 33. Кардита. 35. Тумнин. 36. Атбара. 39. Плаз. 40. Лима.

Редакционный совет:

АРИНИЧЕВ В. Н.,
БРЫЗГУНОВ В. П.,
ВАСИЛЬЕВ Б. А.,
ЗАМЫСЛОВ Ю. В.,
КИЯН Э. П.,
КЛУШИН А. А.,
КОРОЛЬКОВ А. И.,
ОГНЕВ Е. Н.,
ОНЕГОВ А. С.,
ПЕТУХОВ Г. Н.,
ПОПОВИЧ П. Р.,
ПРОТАСОВ В. Р.,
САЗОНОВ Г. В.,
СИЛАЕВ А. К.,
СОБОЛЕВ О. Я.,
СТАРШИНОВ Н. К.,
СТИКУТС Я. С.,
ФЕДОСОВ Б. А.,
ФЕТИНОВ Н. П.,
ЧЕРНЯК Р. П.

Главный редактор
ОСОКИН И. П.

Состав
редакции:

ЛЯХОВЕЦКАЯ Т. Е.,
СЕВАСТЬЯНОВА Е. А.,
ЧЕРВЯКОВ Б. И.
Художественный редактор
СИТНИКОВА В. Ф.

В номере помещены
фотографии

А. ВЕСЕЛУХИНА,
Р. ДОРМИДОНТОВА,
И. КАЛУМСА,
В. КАРЕВА,
И. КОНСТАНТИНОВА,
А. МИНЬКОВА,
Р. МУХАМЕТЗЯНОВА,
Б. ПОПОВА,
В. СЕМЕНОВА,
О. СОБОЛЕВА,
Я. СТИКУТСА,
А. ТЕОДОРОВИЧА,
В. УСКОВА,
Р. ЧУРСИНОЙ

и рисунки

Ю. АРАТОВСКОГО,
Л. НОВИКОВА,
Б. СОПИНА,
М. ШАРКОВОЙ,
А. ШПАКОВА.

На наших обложках:

1-я стр.— Фото
И. МУХИНА.
2-я стр.— Весенний
этид Б. ПОПОВА.
4-я стр.— Дождались
открытой воды!
Фото О. СОБОЛЕВА.

6-42²
6/3-7



Цена 70 коп.

Индекс 70794

Иллюстрация. 1955. № 2. 1-44