

# РЫБОЛОВ

ЯНВАРЬ, ФЕВРАЛЬ

1.1992

ISSN 0233-7754

◆ 3

Ставрида

◆ 13

Спиннинг

◆ 16

Жерлицы

◆ 29

Кто смеется  
последним

◆ 31

«Мы знаем,  
как надо...»

◆ 34

Кострома  
не так уж  
далеко...

◆ 38

Вы купили  
бракованную  
вещь

◆ 40

Лобасенки  
деда Ершика

◆ 43

Заботливые  
родители





МАССОВЫЙ,  
СПОРТИВНО-  
МЕТОДИЧЕСКИЙ,  
ИЛЛЮСТРИРОВАННЫЙ  
ЖУРНАЛ

ВЫХОДИТ  
РАЗ В ДВА  
МЕСЯЦА

ОСНОВАН  
В ЯНВАРЕ  
1985 ГОДА

УЧРЕДИТЕЛИ:  
ИЗДАТЕЛЬСТВО  
«КОЛОС»,  
ТРУДОВОЙ  
КОЛЛЕКТИВ  
РЕДАКЦИИ  
ЖУРНАЛА  
«РЫБОЛОВ»

Главный редактор  
ГОЛОВАНОВ А. В.

РЕДАКЦИОННАЯ  
КОЛЛЕГИЯ

Состав редакции:  
ЛЯХОВЕЦКАЯ Т. Е.  
(зам. гл. редактора),  
АСТАПЕНКО Е. В.,  
ЖИЛИНА А. Я.,  
ЛАВРОВА Л. Л.,  
ЛЕВИНА В. М.,  
ПЕТРОВА С. А.  
(ответ. секретарь),  
ПРОКОФЬЕВ С. В.,  
СИТНИКОВА В. Ф.  
(художественный  
редактор)

Обложка  
и макет  
художника  
ВАЛИТА Б. А.

Адрес редакции:  
107807, ГСП-6,  
Москва, Б-78,  
ул. Садовая-  
Спасская, 18  
Телефон:  
207-18-05



ИЗДАТЕЛЬСТВО  
«КОЛОС»  
© «РЫБОЛОВ», 1992

# Рыбы и рыболовы

Пелагическая  
стаяная рыба.  
Тело  
продолговатое,  
слегка сжатое  
с боков.  
Спина темная,  
бока и брюшко  
светлые.  
Голова большая,  
с заходящей  
кверху нижней  
челюстью.  
В верхней  
части головы  
расположены  
большие глаза.



## ◆ СТАВРИДА

В. КОПЫЛОВ

г. Константиновск Ростовской обл.

**В** числе первых моих морских трофеев была ставридка — стремительная и бойкая рыбка, выловленная на Черноморском побережье Крыма в начале 60-х годов.

Черноморскую ставриду считают особым подвидом — *Trachurus mediterraneus ponticus* и различают две формы: обычную — мелкую, до 20 сантиметров длиной, и южную — крупную, до 55 сантиметров.

Спинных плавников два: первый — небольшой со слабыми или короткими колючими лучами, второй — длинный, состоит из мягких лучей. Тело покрыто серебристой чешуей. Боковая линия имеет еле заметные костные щитки; у крупной ставриды они более ярко выражены.

Ставриду считают обитательницей больших глубин, но в первой половине апреля, с прогревом воды, значительными косяками она заходит для нагула в заливы, бухты, где разбивается на меньшие стаи, поднимается к поверхности и мигрирует вдоль берегов. Иногда подолгу задерживается там, где находит обильный корм.

Нерестится с мая по август, при температуре воды 17—23°. Икрометание порционное и происходит вдали от берега, икра пелагическая. Плодовитость мелкой ставриды в среднем 67 тысяч икринок, крупной — до 2 миллионов.

Мелкая ставрида зимует у Южного

берега Крыма и побережья Кавказа на глубине 15—70 метров, крупная — в юго-восточной части Черного моря на тех же глубинах.

Ставриду считают дневным хищником. Я не совсем согласен с этим. Дело в том, что на практике замечено: интенсивный клев ставриды бывает ранним утром, вот почему местные рыболовы всегда стараются не пропустить утренней зорьки. Однако я наблюдал очень хороший клев и в полдень, и вечером, и почти в сумерки.

Молодь ставриды питается в основном ракообразными, взрослые особи — мелкой рыбой: тюлькой, хамсой, шпротами, молодь других рыб.

Ловля ставриды увлекательна. Помню, для того чтобы поймать свежей ставридки на жаркое, я вставал обычно рано — часа в 3 и, наскоро собравшись, шел на пирс. Как обычно, там уже сидели рыболовы, на своих «лучших» местах. Глубина была подходящая, и, как правило, здесь крутились кефали, которые неплохо клевали днем. Ставридку же мы ловили в основном ранним утром.

Я приспособился удить ее самой простой удочкой. Легкое удище метров до пяти, основная леска диаметром 0,12—0,15 миллиметра, длиной чуть больше длины удища, на конце поводок длиной 10—15 санти-

## ◆ ЗОВЕТ ПИРОГОВО ЗИМОЙ

ВЛ. ДАНИЛОВ  
г. Калининград  
Московской обл.

### НА КЕМБРИК

Я не собирался на рыбалку в субботу 13 декабря. И не потому, что число 13 имеет недобрую репутацию. Не было уверенности, что ледостав на подмосковных водоемах завершился. А сверлить лунки на заливчиках и наткаться то и дело на мелких окуньков — не входило в мои планы.

Но наступила суббота, и во мне произошла странная метаморфоза. Я заволновался: то погляжу на градусник (он показывал 7 градусов ниже нуля), то на барометр (стрелка его замерла на цифре 748). Помогла жена:

— Что ты мечешься? Бери снасти да поезжай в Пирогово. Еще не поздно...

Наскоро позавтракав, я поспешил на станцию: часы уже показывали двадцать минут десятого. Электричкой добрался до Мытищ. Посмотрел расписание: вот-вот подойдет электричка на Пирогово. Однако вскоре по радио объявили: поезд по техническим причинам отменяется. Пришлось через мост идти на автобусную станцию.

Народу собралось много. В основном это были отдыхающие, едущие в Клязьминский пансионат, и жители близлежащих деревень. Рыболовов среди них не было, не с кем перемолвиться относительно ледовой обстановки и прочих рыбацких дел.

В начале двенадцатого я ступил на лед водохранилища. Осмотрелся. Прямо передо мной сидели на приличном расстоянии друг от друга рыболовы-одиночки. Они блеснили... Справа, за церковью, обосновались любители ужения плотвы. Пройдя мимо высокого обрывистого берега и обогнув Бухту Радости, я направился к небольшой группе рыболовов, облюбовавших пятючок напротив мыса, за которым находилась пристань.

Просверлил метрах в пятидесяти от берега две лунки. Моя незамысловатая снасть, состоявшая из лески диаметром 0,10 миллиметра и самодельной мормышки с красным и белым кембриком на крючке, еще ни разу не подводила. И хотя я видел, что ближайшие рыболовы уныло скучают на своих ящиках, надежда на клев не покидала меня.

метров. Узел в месте крепления поводка к основной леске я зажимал дробинкой № 1 или № 2. Крючки № 4—4,5, никелированные, с длинным цевьем. Насадкой служили личинки насекомых, кусочки червей или рыбы, морские рачки. Ставриду привлекают всякая мелкая живность и блестящие движущиеся мелкие предметы. Пока дробинка-грузило плавно увлекает крючок с насадкой вглубь, следует толчок. В этот момент и надо слегка, но резко подсесть.

С берега таким образом я ловил в основном мелкую и среднюю ставриду, изредка попадалась и довольно солидная рыба. При ужении нужно постоянно потягивать и подергивать концом удилица — это побуждает хищника к активным действиям.

Однажды я решил вместо простого крючка прицепить к поводку харюзовую мокрую мушку, которой пользовался на Севере. Попробовал и... дело пошло! Ставрида жадно хватала мушку. Но подергивать удилицем пришлось более энергично.

Впоследствии я придумал свою обманку специально на ставриду. К никелированному крючку № 4 с длинным цевьем прикладываю небольшое перышко (с шеи петуха, чаще серых тонов), чтобы оно маскировало жало. Конец ствола перышка вместе с цевьем, ближе к ушку крючка, обматываю ниткой и пропитываю это место любым водостойким клеем, а сверху намазываю в два-три оборота кусочек серебряной фольги (от шоколадных конфет), промазывая каждый виток клеем. Получается довольно привлекательная серебристая обманка.

Интересна ловля ставриды традиционным у приморских рыболовов самодуром. Крепкое спиннинговое удилице оборудуют катушкой с запасом лески 70 метров. Диаметр лески — до 0,5 миллиметра. На конце ее завязана петля. Отдельно вяжут ставку, которую крепят к основной леске тоже петлей так, чтобы в любой момент ее можно было заменить.

Двухметровая ставка состоит из лески диаметром 0,3 миллиметра, к которой крепят до 10 поводков с обманками. Длина поводков 6—10 сантиметров, расстояние между ними 25 сантиметров. Для самодура используют те же никелированные крючки с длинным цевьем, но больших размеров — обычно № 7—8. К концу привязывают грузило граммов на четыреста.

Самодуром хорошо ловить ставриду со шлюпок, яликов и других плавсредств.

Мясо ставриды вкусное, но особенно она хороша в жареном и копченом виде.



В первой же лунке при подъеме мормышки сантиметров на 70—80 от дна попались три окунька с ладошку. Во второй лунке в основном клевали ерши, и я оставил ее. Решил просверлить еще несколько лунок. В них тоже нехотя поклевывал некрупный окунь, и я, зная его повадки и излюбленные места стоянок, сверлил и сверлил все новые лунки. На глубине от пяти до трех метров не было поклевки, а вот на глубине полтора метра нет-нет да попадался любопытствующий «матросик». Горизонт около двух с половиной метров был, очевидно, самым подходящим. Тут и поклевки были чаще, и окуни попадались покрупней...

В поисках рыбы я и не заметил, как промелькнули два с лишним часа. Надежда на вечерний клев все еще не оставляла меня. Пройдя метров сто параллельно берегу, я пробурил три лунки в четырех-пяти метрах друг от друга. В лунке, ближней к берегу, попались два окуня граммов по сто пятьдесят. В дальней лунке была поклевка, но поймать осторожную рыбу не удалось. А в средней... В средней лунке, где глубина не превышала двух с половиной метров, окунь словно специально дожидался меня. Как только я опустил в нее мормышку, последовал резкий рывок. От

неожиданности я выпустил удильник из руки. Конечно, на крючке рыбы не оказалось...

Следующие поклевки не застали меня врасплох, и из этой лунки я вытащил с десяток окуней от 80 до 150 граммов...

На часах — половина четвертого. Стало смеркаться. А клев все не прекращался. Наоборот, окуни словно торопились попасть на крючок. И тут ко мне подошли двое ребят, которые до этого сидели слева от меня метрах в пятнадцати.

— На что ловите? — спросил один из них.

— На кембрик, — и я протянул им мормышку.

Они ее повертели в руках и присели рядом — понаблюдать.

А я таскал окуней, не смущаясь присутствием зрителей. Привык к подобным «концертам». Такое уже не единожды происходило на разных водоемах...

При очередной поклевке то ли я неудачно подсек, то ли рыба была большой, но леска не выдержала, и... мне пришлось доставать из рюкзака удочку с более надежной оснасткой. Быстро размотав ее, я опустил мормышку в лунку. Не прошло и нескольких минут, как чуткий кивок отметил осторожную потяжку. На всякий случай я подсек и почувствовал на леске упругую тяжесть.

Когда из лунки показалась голова окуня, я, боясь, что горбач оборвет леску, взял его левой рукой. Он весил примерно граммов семьсот.

— Дайте половить в вашей лунке,— взволнованно обратился ко мне один из ребят.

Видя, как горят глаза у парня, я уступил ему лунку. Он опустил мормышку с мотылем в воду и стал вести ее так же, как это делал я. Но поклевок не было. Он несколько раз повторил несложные маневры: подъем — спуск, подъем — спуск. Нет, рыба не соблазнялась мотылем. А все объяснялось просто. На удочке была довольно грубая снасть: леска диаметром 0,17 миллиметра и мормышка с крупной карточину.

— Надо сменить снасть,— сказал я парню.— Сравни свою леску с моей. А мормышка? Да с ней на кита идти можно...

Рыбачок смущенно улыбался, сматывая удочку. Наконец, он решил спросить:

— Может, продадите свою мормышку?

В его голосе слышалась такая мольба, что я тут же сорвал мормышку с лески и протянул ему:

— Держи... Это тебе к Новому году...

## ФЕВРАЛЬСКАЯ «ДИАЛЕКТИКА»

...На днях на Пироговском водохранилище встретил заядлого лещатника дядю Колю. Он обычно ловит в районе села Осташкова (напротив церкви) на глубине около десяти метров. Я поинтересовался, как клев.

— С самого утра ни одной поклевки. Который день не подходит рыба...

— А может быть, ее и нет вовсе?

— По правде сказать, леща стало заметно меньше. Да и ведет он себя осматрительней... К тому же погода. Глянь, что творится — не февраль на дворе, а скорей, апрель. А лещ — рыба солидная. Он семь раз, как говорится, отмерит, прежде чем пошевелится. Вот так-то.

Я тоже в этом году ловил на глубине, и всякий раз мне не везло. Ерш и тот не очень-то клевал.

Решил: надо менять тактику — попробовать ловить на мели.

Пасмурным утром вышел на станции «Пирогово» и, пропустив вперед основную массу рыболовов, направился к рыболовно-спортивной базе. Лед здесь испещрен лунками. И это кстати: незачем зря распугивать рыбу сверлением льда.

Рыболовов поблизости не видно. Мне приглянулись две лунки у самого берега. Глубина небольшая. В одну опустил мормышку «капельку», покрытую черным ла-

ком, с белой бисеринкой на цевье. Поиграв ею у дна, стал медленно поднимать, одновременно потягивая. Ключнул окунь граммов на сто пятьдесят, затем другой. Третья поклевка была необычной — резкий рывок вниз. Так порой клюет плотва. Но на этот раз попалась не плотва, а... щучка граммов на пятьсот.

Обследовав ближайшие лунки, я не обнаружил в них рыбы. Прошел метров сто вдоль берега. Присел возле самой близкой лунки. Только опустил мормышку ко дну, как тут же клюнуло. Осторожно вываживаю. Оказалось — красноперка граммов на триста-четырееста. Она грузно шлепает по льду.

Проходивший мимо рыболов остановился, завороженно глядя то на рыбинку, то на меня. Затем он присел метра в пяти у такой же свободной лунки и попытался так же, как я, с полводы на игру, ловить рыбу. А я отохожу к следующей лунке, выхватываю из нее подряд несколько средних окуней, а затем вновь возвращаюсь к той, где только что поймал красноперку. На этот раз мне не повезло. Не успел я приподнять мормышку от дна, как последовал рывок. Я подсек и попытался удержать крупную рыбинку, но она, несколько раз рванувшись, с силой потянула куда-то в сторону, и леска диаметром 0,10 миллиметра не выдержала.

Привязав новую мормышку с красным и белым кембриком на цевье крючка, я переместился к островку, обозначившемуся после спуска воды. Здесь тоже



насверлены лунки. Некоторые из них, как мне подсказывает интуиция, должны быть счастливыми. Глубина — метр с небольшим. Играю мормышкой в одной лунке — ничего, в другой — что-то клюнуло. Плотвичка граммов на сто пятьдесят, затем другая, третья. Четвертая сошла, и клев прекратился.

Перехожу к следующей ближайшей лунке. Причем уже знаю, что самые удачные те, которые у самого берега, на мели, на глубине 0,5—1,5 метра. Здесь держится «разбуженная» оттепелями крупная рыба. На глубине 2—4 метра поклевывает мелочь: окуньки-недомерки, ерши. В слоях воды более 5—7 метров стоят в оцепенении крупный окунь, судак, щука, лещ, плотва. Их

пока не отпускает зимняя дрема. Пора их еще не настала.

Вдоволь набродившись по исхлестанному дождем и ветром льду водохранилища, я с неплохим уловом уже в сумерки направился к железнодорожной станции. Повстречал знакомого местного рыболова, который рассказал, что вчера на глубине поймал на блесну семь окуней весом от 500 до 700 граммов, а сегодня, мол, горбач блесну только «бодает». Зато, по его словам, окунь хорошо брал на глубине 6—7 метров на мотыля с прикормкой. Он поймал килограмма три. Получается, что и до глубинной полусонной рыбы можно «достучаться» в глухую февральскую пору. Особенно когда на дворе оттепель...

## В МОРОЗ — НА МУШКУ

Ю. ЛОМОВСКИЙ

Таджикистан

**Н**ачалось это в январе. Как-то вечером позвонил Михаил и предложил поехать с ним порыбачить... спиннингом. Я заподозрил какой-то подвох, но все же согласился. Достал зачехленный спиннинг, отобрал несколько блесен и грузил. Перебирая все это летнее «хозяйство», я размышлял, что с ним зимой-то делать? Сырдарья хоть и не замерзает, но на ней всегда есть двух-трехметровые забереги. Мороз небольшой, но — ветер. Да и вообще, кто в январе рыбу спиннингом ловит?

Однако Михаил рассказал, что уже несколько лет наши спиннингисты зимой ловят жереха, причем не на блесну, а на искусственную мушку, сделанную из капроновой ленточки.

Подъехав к реке, мы увидели трех рыболовов в шапках, телогрейках, броднях и со спиннингами в руках. Около одного лежали два приличных жереха, чуть припорошенные снегом. Михаил дал мне мушку, похожую на розовую кисточку, длиной около 5 сантиметров, на двойнике № 7,5—8 и сказал, где встать. Сам он обосновался метрах в 20 выше по течению и сделал первый заброс.

После четвертого заброса спиннинг согнулся. Судя по тому, с каким трудом Михаил подматывал леску, трофей был немалый. Вот из буруна, неистово мотая головой, появился жерех килограмма на два.

Я тоже сделал первый заброс. Но все

оказалось не так просто. Во-первых, при сильном течении и боковом ветре момент касания грузилом дна уловить трудно. А промедлишь с подергиванием удилица — жди зацепа, который нередко кончается обрывом. Во-вторых, удилица должно быть длиной около трех метров и очень жестким. Мое же длиной 2 метра 45 сантиметров оказалось непригодным.

Надо ли говорить, что всю следующую неделю я только и делал, что готовил снасть на жереха, соображая, почему он, отказываясь от блесны, берет мушку и почему именно розового цвета?

В субботу мы еще затемно были на реке. День обещал быть теплым и безветренным.

Первые забросы ничего не дали. В двадцати метрах от берега тянулась полоса водорослей. Трава цеплялась на мушку, и ее приходилось постоянно очищать. Пальцы закоченели, не гнутся — надо отогреваться.

Минут пятнадцать греемся и обсуждаем, что предпринять? Михаил меняет мушки, а я решаю сместиться вниз по течению.

Заброс, еще один, еще... Перед полосой водорослей увеличиваю скорость подмотки, чтобы цеплялось меньше травы, и в это время чувствую сильный удар. Катушка вырывается из рук. Спокойно! У жереха первый рывок всегда очень сильный, второй значительно слабее. Мысленно уговариваю жереха вылезать из этой холодной воды. Уговорил! Серебристое, совершеннейшей формы тело, ярко-красные плавники и губы — ну прямо красавец!

Подождал Михаил и поздравил с почином: — Килограмма два с половиной будет. Хорош!

Потом я ловил много жерехов. Попадались рыбины до четырех с половиной килограммов, но этот остался в памяти навсегда — первый на зимней рыбалке.

# ◆ КТО СКАЗАЛ, ЧТО СО ЛЬДА НЕ ЛОВИТСЯ КАРАСЬ?

Ю. ДЕМСКИЙ  
г. Северодонецк  
Луганской обл.

**Н**е знаю, почему укоренилось мнение, что карась зимой не ловится. У нас в Луганской области он — один из основных объектов зимнего ужения, особенно на прудах (ставках). Мне приходилось его ловить и на Краснооскольском водохранилище. Там иной раз попадались караси до двух килограммов весом.

На разных ставках караси ведут себя по-разному, отличаются формой, окраской.

Я опробовал различные мормышки и остановился на небольших свинцовых. Леска — от 0,1 до 0,17 миллиметра. Наживка — пучок мотылей. Некоторые любители кивок предпочитают поплавку. Берет карась в основном со дна, но случается ловить и вполводы. Если клев прекращается,

полезно немного поиграть мормышкой, и иногда он возобновляется. По своему опыту сужу, что прикормка зимой существенно на клев карася не влияет.

На одних ставках карась начинает брать с утра, на других — после полудня. На одном пруду я даже ловил крупного карася только ночью, днем же клевала лишь мелочь. Приходилось ловить карася и в двадцатипятиградусный мороз, и в оттепель... Клев, как правило, прекращается только при сильных перепадах давления.

В Донбассе бывают суровые зимы, когда лед к концу сезона достигает 0,8 метра, однако и в таких условиях карася мы ловим. Случается такой клев, которого и летом не бывает. Случается и бесклевье — рыбалка есть рыбалка.



## ПЕРЕХИТРИЛИ ◆

А. БАЗАРНЫЙ  
г. Желтые Воды  
Днепропетровской обл.

**П**оследние два года я успешно ловлю карася со льда летней удочкой на водоеме, расположенном неподалеку от города. Водоем небольшой, глубина всего около полутора метров. Впервые попав на него, я обратил внимание на то, что местные рыболовы используют для ловли не обычные короткие зимние удильники, а удилища длиной чуть больше метра. Места они выбирают обычно у зарослей осоки в прибрежной зоне. Делают в зарослях небольшие проходы и сверлят лунки.

Глубина там небольшая — 50—60 сантиметров, и карась опасается подходить к насадке, если рыболов располагается прямо у лунки. Вот местные любители и перехитрили карася, применив более длинные удочки.

Попробовал и я этот способ. Взял четыре бамбуковые вершинки от летних удочек,

оснастил их леской 0,15 миллиметра, маленькими поплавками и мормышками.

Как я заметил, карась реагирует на латунные «капельки», «чечевицы» средних размеров, матовые. Такие мормышки я делаю сам.

На водоем стараюсь попасть как можно раньше, чтобы занять «свое» место. Прочищаю лунки, настраиваю удочки и усаживаюсь как можно дальше от лунок, насколько позволяют удочки, но так, чтобы были видны поплавки. Поплавки должны быть притоплены под весом мормышек. Насаживаю на крючки по три мотыля.

Поклевки начинаются с рассветом. Вываживаю карасей без шума и суеты, стараясь их не распугать.

Этим способом я в иные дни вылавливаю по полтора десятка карасей.



## ХИЩНЫЕ КАРПЫ? ◆

Г. ЖУЙКОВ  
г. Херсон

**В**от уже больше десяти лет мы, как правило, ездим на рыбалку одной компанией. И в этот раз, собравшись у Григория, долго прикидывали, куда поехать? В наших краях зима в последние годы в январе — феврале не всегда балует льдом. Но этот год был исключением — с морозами и льдом на водоемах. Мы решили съездить на озеро Белое.

На озере народа собралось много. Но еще только подъезжая к нему, мы поняли, что клева нет: основная масса рыболовов передвигалась по озеру, а вовсе отчаявшиеся уже покидали лед и спешили к ближайшей автобусной остановке...

Посчитав, что день все равно пропал, поехали на небольшой степной пруд — ставок, как у нас называют, который находился в стороне от основной дороги и был на пути к дому.

Приехали туда уже во второй половине дня, погода стала меняться, похолодало. Однако у каждого была надежда что-нибудь поймать. Зная, что здесь водится небольшой окунь и мелкий судак, решили ловить кто на мормышку, кто на блесну. Разбрелись по льду. Клев был неважный.

У Алексея несколько раз брала блесну какая-то рыба, но тут же сходила. Мы все сгруппировались вокруг него.

Вдруг мою небольшую медную блесенку взяла крупная рыба. Глубина была около двух с половиной метров, но поднять рыбу от дна более чем на полметра я не мог.

Григорий подхватил мой удильник и смаывает с катушки леску, а я двумя руками держу ее и осторожно вываживаю рыбу. Она поддается с трудом. У меня все основания беспокоиться за снасть: диаметр лески 0,17 миллиметра, а крючок № 5.

Прошло около получаса, но рыба, казалось, не устала. Устал я: сидел на стульчик, вставал на колени. Наконец, рыба медленно пошла вверх и в лунке промелькнул большой хвост. Карп! Еще через несколько минут я смог завести его в лунку и взять сначала одной, а потом и другой рукой под жаберные крышки. Но в лунку он не проходил. Григорий пешней осторожно у самых моих рук расширил лунку, и я благополучно вытащил карпа на лед. Можно представить, что я испытал, когда мы взвесили карпа — 10 килограммов 400 граммов!

А через некоторое время примерно такой же карп взял блесну у Григория, но леска у него была 0,3 миллиметра, поэтому вываживал он его увереннее. Затем мы все поймали еще по одному трехкилограммовому карпу и по четыре-пять полукилограммовых судаков. У меня один карп все-таки оборвал леску с любимой блесной — не успел смотать с катушки леску.

А у Алексея уже в самом конце за крючок блесны зацепился хвостовым плавником карп, не меньше тех, которых поймали мы с Григорием. Возился он с ним очень долго, но так и не смог вытащить.

Эта удивительная рыбалка на степном ставке еще раз подтверждает мнение, что крупные карпы не всегда залегают на зимовку, особенно если зима короткая, как у нас на юге Украины, и порой ведут себя, как хищники.



## СТОПОРНЫЕ УЗЛЫ

В. ГОЛДОБИН  
г. Пермь

**С**топорные узлы в рыболовной практике используются для ограничения движения скользящего поплавка, грузила, поводка; для фиксации пускового шнура на ручке и маховике лодочного мотора.

Хороший стопорный узел должен просто завязываться, быть надежным, симметричным, иметь необходимые размеры.

Чтобы понять описание узлов, нужно договориться о терминологии. **Коренной конец** (рис. 1, а) — это неподвижный, закрепленный конец шнура; **ходовой конец** (рис. 1, б) — тот, которым производят вязку; **открытая петля** (рис. 1, в) — изгиб без перекрещивания концов; **закрытая петля** (рис. 1, г) — петля с перекрещивающимися концами; **полуузел** (рис. 1, д) — одинарный перехлест двух разных концов; **шлаг** (рис. 1, е) — полный оборот шнура вокруг предмета.

**Простой узел** (рис. 2) — наименьший из стопорных узлов — состоит из одной закрытой петли и одного шлага. Если необходимо увеличить размер узла, в петлю проводят два шлага (рис. 2, б).

Узел **«восьмерка»** (рис. 3) — отличный стопор; хотя он чуть больше простого, его легче развязать.

**«Стивидорный» узел** (рис. 4) немного больше «восьмерки» и так же легко развязывается.

**«Юферсный» узел** (рис. 5) основан на простом узле, но по конструкции уступает «стивидорному». Оба имеют крутые перегибы.

**«Королевский» узел** (рис. 6) по всем признакам не оправдывает своего высокого звания.

**Трехпетельный узел** (рис. 7) по симметричности и величине превосходит все стопорные узлы. Он сформирован из двух простых узлов, завязанных последовательно один за другим. Он может быть увеличен, и если добавить еще один или два простых узла, обтянув как следует петли, получается красивый стопорный узел наподобие **«тюрбана»** (рис. 8).

Стопорный узел **Голдобина** (рис. 9) защищен авторским свидетельством № 1434012. Простота вязки, надежность (в нем нет крутых перегибов), симметричность и возможность получения любого размера ставит этот узел вне конкуренции. Узел вяжется просто: на коренной конец шнура набрасывают две петли и в них проводят два шлага ходовым концом, укладывая их плотно

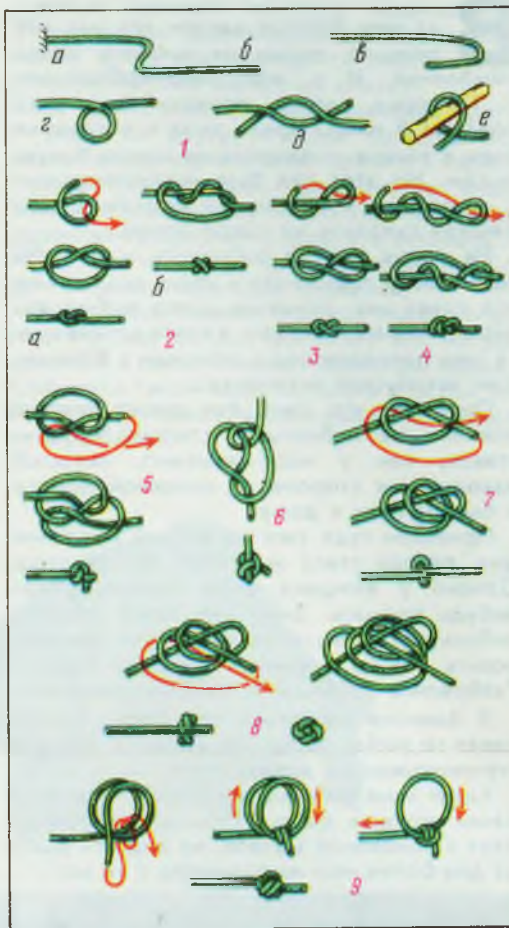


Рис. 1. Элементы узлов: а — коренной конец; б — ходовой конец; в — открытая петля; г — закрытая петля; д — полуузел; е — шлаг.

Рис. 2. Простые узлы.

Рис. 3. «Восьмерка».

Рис. 4. «Стивидорный» узел.

Рис. 5. «Юферсный» узел.

Рис. 6. «Королевский» узел.

Рис. 7. Трехпетельный узел.

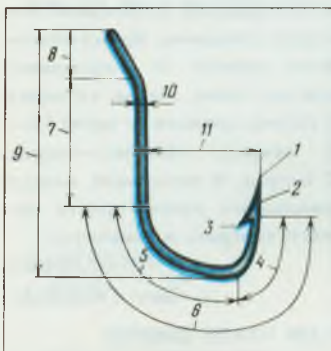
Рис. 8. «Тюрбан».

Рис. 9. Стопорный узел Голдобина.

виток к витку. Затем обтягивают петли, начиная с последней. Если нужен еще больший узел, то следует набросить три петли и в них провести три шлага ходовым концом, с последующей обтяжкой петлей.

Как называются отдельные части крючка!

Действительно, каждый элемент рыболовного крючка имеет свое название. Все они показаны на рисунке.



**Крючок и его элементы:**  
 1 — острое жало; 2 — жало;  
 3 — бородка; 4 — лоб;  
 5 — затылок; 6 — поддев;  
 7 — цевье; 8 — головка;  
 9 — длина; 10 — толщина;  
 11 — ширина.

Что обозначают цифры на упаковке с крючками!

Отечественная промышленность выпускает рыболовные крючки от номера 2,5 до 16. На упаковке крючков приводится формула, характеризующая элементы крючка. Например, надпись «Крючки 4,0—0,5×12 оксидированные» обозначает: крючки № 4, то есть расстояние от кончика жала до цевья 4 миллиметра; изготовлены из проволоки диаметром 0,5 миллиметра; длина цевья 12 миллиметров; оксидированные, то есть имеют антикоррозийное покрытие.

Встречается антикоррозийное покрытие белого цвета — это крючки луженые или никелированные, желтые — анодирован-

## НА ВОПРОСЫ ЧИТАТЕЛЕЙ ОТВЕЧАЕТ И. ШЕХОБАЛОВ

ные, коричневые — лакированные, темно-коричневые — оксидированные, черные или темно-синие — вороненые.

Как расшифровать латинские обозначения N, lb, yd на катушках лески!

Это единицы силы и единицы длины. На катушках с импортной леской разрывное усилие дается в ньютонах N ( $9,8N=1\text{ кг}$ ) или в английских фунтах lb ( $1\text{ lb}=0,454\text{ кг}$ ). Длина лески обозначена в ярдах yd ( $1\text{ yd}=0,914\text{ м}$ ).

Как отличить густеру от леща!

У густеры парные плавники имеют желтоватый и красноватый отлив, глоточные зубы двухрядные, чешуя более крупная, светлой окраски.

У леща ни желтоватого, ни красноватого оттенка на плавниках не бывает. У него более крупные глаза, мельче чешуя, однорядные глоточные зубы, в длинном анальном плавнике темного цвета насчитывается 25—29 ветвистых лучей (у густеры 19—24).

Еще несколько субъективных замечаний. Густера чаще болеет и чаще встречаются особи, пораженные солитером. На вкус ее мясо более нежное и сладковатое, чем у леща. В ухе быстро разваривается. Моим домашним больше по вкусу жареная густера, а по мне, так ребрышки отварного леща вкуснее.

Почему при ловле донкой бывает много «пустых» поклевков!

Когда ловят донкой, стараются крючок с насадкой забросить подальше от берега. Длина лески составляет десятки метров. Следовательно, прежде чем рыболлов услышит или увидит сигнал поклевки, рыба должна вытянуть леску на определенную длину, а движению всегда препятствует трение лески о воду, и, чем дальше заброшена донка, тем это сопротивление больше, плюс еще растяжение лески и изгиб мягкого кончика удильща.

Получается, что при ловле донкой рыболлов почти всегда запаздывает с подсечкой. В какой-то степени лучше, если леска на донке будет с меньшим коэффициентом растяжения, а удильще более жесткое.

Чем отличается привада от прикормки!

Регулярная, в течение продолжительного времени прикормка рыбы в одном месте называется привадой. С помощью привады рыболлов приучает рыбу приходить в определенные часы к одному и тому же месту. Причем приваживание не обязательно сопровождается ловлей. Главное — приучить рыбу регулярно являться и добывать себе здесь какой-то определенный корм.

Иногда разбрасывание привады рыболлов специально сопровождается звуковыми сигналами, и рыба уже по одному этому сигналу начинает собираться у приваженного места.

Прикормкой пользуются непосредственно перед ловлей или в ее процессе. Цель прикормки — привлечь запахом, вкусом рыбу, разжечь ее аппетит, за-

держат ее на месте ловли. На только что прикормленном участке рыба ведет себя осторожно. Посторонние шумы, неизвестные предметы, неловкие действия рыболова или сход рыбы с крючка часто служат сигналом опасности для всех рыб, собравшихся у прикормки, и они могут уйти.

Таким образом, с помощью привады рыболов может приучить рыбу приходить к месту ловли по сигналу и брать в данном месте какой-то определенный корм, а в сочетании с прикормкой удерживать рыбу в течение длительного времени.

Регулярной привадой и прикормкой можно также приучить рыбу брать одну и ту же насадку и не обращать внимания на другие.

## СОВЕТУЮ ПОПРОБОВАТЬ

Есть хороший способ оживить игру мормышки и, соответственно, клев рыбы.

На леску в 20—25 сантиметрах от кивка надеваю кембрик. Цвет его не имеет большого значения, но лучше, если он будет менее заметен на леске.

Опустив в воду мормышку, зажав кембрик с леской пальцами левой руки, начинаю вращать ее, пока мормышка не коснулась дна. Затем немного приподнимаю приманку и оставляю в таком положении. При раскручивании лески мормышка будет вращаться в обратную сторону. Следует отметить, что при пер-

вом, быстром, раскручивании рыба не хватает приманку, чаще сильные и энергичные поклевки происходят во время затухания вращения.

Мормышку полезно поддернуть и опустить. Если поклевки не последовало, необходимо повторить вращение. Время повторения зависит от мормышки: если она очень легкая, то через 10 секунд, средняя — через 15—20 секунд, тяжелая — через 30 секунд. В перерывах между вращениями нужно просто немного поиграть мормышкой.

И. ГОЛОВИН

г. Санкт-Петербург

### РЫБОЛОВАМ И ЭЛЕКТРОЩИКАМ ПРЕДЛАГАЮ

1. Схему и описание простой звуковой приманки для рыб производства США (перевод статьи из зарубежного журнала). Стоимость 20 рублей.

2. Схему и описание аппарата «ЭЛЕКТРОСОН».

Предназначен для лечения гипертонической болезни, бронхальной астмы, аритмии сердца; помогает избавиться от бессонницы и переутомления. Стоимость 25 рублей.

Материалы высылаются наложенным платежом (прошу предварительно деньги не высылать!).

В письмо с запросом вложите конверт с вашим адресом. 346421, Ростовская обл., г. Новочеркасск-21, а/я 14, Воронину В. П.



“ТРИТОН”  
ГОТОВ  
ПОМОЧЬ

Если вы хотите: овладеть секретами рыбной ловли и аквариумистики, найти товарищей по увлечению из любых регионов страны, воспользоваться посредническими услугами в приобретении, продаже, обмене снастей и литературы, опубликовать рекламу или объявление, обращайтесь в малое государственное предприятие “ТРИТОН”.

“ТРИТОН” готов сотрудничать с частными лицами, предприятиями, кооперативами, СП, МП.

Об условиях сотрудничества можно узнать по адресу: 107140, Москва, а/я 126, МП “ТРИТОН”.

Не забудьте вложить пустой конверт с вашим адресом.

# Советы начинающим

## СПИННИНГ

Продолжение.  
См. № 3—6 за 1991 год.

Я. СТИКУТС  
г. Рига



### ПЕРВЫЕ ШАГИ НА ВОДОЕМЕ

Осваивать спиннинг на практике лучше с лодки, на неглубоком — 2—3 метра — водоеме.

Разумеется, забросы с лодки несколько отличаются от забросов с берега, особенно если они выполняются сидя, но разница эта небольшая.

Нередко новички задают себе вопрос: далеко ли надо бросать? Могу сказать, что 20—25 метров — расстояние, как правило, вполне достаточное не только для начинающих, но и для опытных спиннингистов. Бывают случаи, когда необходимы более дальние забросы — на 40—50 метров. Выполнение их требует приложения значительной силы.

Будем считать, что блесна опускается в воду именно там, где вы хотели. Поговорим о том, как нужно действовать дальше. Но прежде уместно напомнить: в рыбной ловле нет однозначных решений на все случаи. Поэтому большинство советов носит рекомендательный характер. Существуют разные подходы, или, если так можно выразиться, школы, отражающие опыт определенной группы людей и отличающиеся иногда только в толковании мелких вопросов. А этих «мелочей» в рыбалке всегда достаточно.

Итак, после заброса у рыбака имеется несколько вариантов действий. Если водоем достаточно глубокий и вы хотите вести блесну около дна, спешить некуда: когда блесна упадет в воду, можно спокойно переключить дужку лесоукладывателя, не-

много подождать и начать подмотку. Если ваш спиннинг оборудован инерционной катушкой, затормозите вращающийся барабан пальцем и перед началом подмотки переложите удилице в другую руку.

Пауза между моментом падения блесны в воду и началом подмотки зависит от глубины водоема и веса блесны, а точнее — от скорости ее погружения. Например, плавающий воблер весом 20 граммов может вообще не погружаться в воду, а маленькая блесна с большой свинцовой головкой такого же веса быстро пойдет ко дну. Продолжительность паузы, если она больше 3—5 секунд, обычно определяется на счет — «один, два, три» и т. д., пока блесна не ляжет на дно и леска повиснет.

На мелком водоеме медлить нельзя, иногда приходится начинать подмотку сразу после падения блесны в воду. Так же надо действовать при желании вести блесну вблизи поверхности. Но нужно учитывать вот что: недопустимо начинать подмотку после свободного падения приманки в воду. Пока вы подматываете на катушку провисающую часть лески, пройдут одна — три секунды, в течение которых блесна может оказаться уже на дне. Поэтому перед соприкосновением блесны с водой ее полет надо затормозить — тогда леска натянется и проводка приманки начнется незамедлительно. При этом, что иногда бывает очень важно, блесна ложится на воду с меньшим шумом.

Дальнейшие действия спиннингиста, то есть само ведение блесны, зависят от ряда факторов.

Рыболов должен знать, что существуют различные способы проводки, но вовсе не обязательно их все применять. К тому же каждый может придумать свой, наиболее привлекательный для него способ ведения приманки. Движением ее обычно управляют, меняя скорость подмотки, а также поднимая и опуская удилище. Например, подъем удилища при той же скорости подмотки убыстряет ход блесны. И наоборот: опуская удилище, мы замедляем ее ход.

Оптимальная скорость движения блесны — одна из важных характеристик мастерства спиннингиста. Нередко приходится наблюдать, как одинаковой снастью в равных условиях один ловит гораздо эффективнее другого, а секрет заключается в едва заметных различиях скорости ведения блесны.

И все же, повторюсь, универсальной рекомендации дать невозможно. Единственное, к чему почти всегда (но исключения все-таки есть!) следует стремиться, — это по возможности меньшая скорость перемещения блесны. Но здесь спиннингист сталкивается с противоречием: каждая блесна имеет пределы скорости проводки, ниже которых она просто перестает играть. К тому же каждая блесна погружается в воду с определенной скоростью. Так, на одной и той же глубине большую по размерам блесну можно вести медленнее, чем блесну такого же веса, но меньшую по величине, которая будет тонуть быстрее.

Есть и другие факторы, влияющие на скорость ведения блесны: диаметр лески, характер течения... Рыболов должен экспериментировать и сам находить наиболее удачное решение. Но при этом в начале обучения не стоит увлекаться разными хитроумными чередованиями подмотки и пауз. Вполне достаточно, если вы научитесь без особого труда забрасывать блесну весом 5—6 граммов и равномерно вести ее вблизи дна.

Здесь уместно обратить внимание на еще одну деталь, которую многие новички недооценивают. Речь идет о положении удилища во время подмотки. Во-первых, оно должно быть удобным для подсечки в случае хватки рыбы; во-вторых, от расстояния между тюльпаном и поверхностью воды зависит направление и скорость движения блесны.

Со временем вы поймете, что при необходимости вести блесну на одной и той же глубине удилище вначале надо держать ближе к вертикали, а по мере приближения блесны вершинку опускать. Расчет здесь простой: угол между провисающей леской



и удилищем сохраняется неизменным, а значит и скорость движения блесны остается неизменной.

А сейчас подробно о подсечке. Этот технический прием спиннингисту будет необходим лишь в случае, если ему повезет своей блесной соблазнить какую-то рыбу. Но так как ее хватку чаще всего трудно предугадать, рыболов всегда должен быть начеку.

Среди некоторой части спиннингистов бытует мнение, что при достаточно острых крючках подсекать нет надобности, рыба сама засекается. Согласиться с этим можно лишь частично и с оговоркой: если крючки действительно острые и если в пасти хищника они оказались именно в том месте, где могут вонзиться в ткани при малейшем усилии.

Однако общеизвестно: чем крючки острее, тем быстрее тупятся, особенно при ловле в местах с каменистым дном. К тому же у многих хищных рыб довольно костистая пасть. Поэтому большинство опытных рыболовов все-таки предпочитают на любую поклевку отвечать подсечкой.

Подсечка выполняется относительно резким взмахом удилища в направлении движения блесны. Если расстояние до рыбы большое, а также если удилище мягкое, подсечка должна быть более размашистой, чем в случаях, когда рыба взяла блесну близко или когда пользуются жестким удилищем.

Ответственная и эмоциональная фаза ловли — вываживание. Когда рыба уже сидит на крючке, вам остается лишь доставить ее к лодке. Если вместо долгожданного великана поймана небольшая

щучка, все, как правило, очень просто: несмотря на буйное сопротивление рыбки, вы без хлопот подтягиваете ее к лодке и вытаскиваете из воды. Но и в этой несложной ситуации есть о чем подумать: небольшую рыбку надо вернуть в воду, поэтому обращаться с ней следует со всей осторожностью, чтобы не травмировать ее.

Вываживание солидной рыбы — дело нелегкое, особенно для новичка. Оставим в стороне такие неполадки в снасти, которые могут повлиять на результат борьбы с рыбой. Будем считать, что тормоз катушки отрегулирован правильно, удилище выдерживает нормальную нагрузку, подсачек цел и, главное, готов к работе, крючки, карабинчики и прочие детали в порядке, узлы на леске надежны. Разумеется, обо всем этом рыболов позаботился вовремя. Остается лишь разобраться в том, как вывести рыбу.

И опять-таки существует несколько вариантов действий, исходя из конкретной ситуации. Приведу лишь несколько факторов, которые следует учитывать: расстояние от лодки до места хватки, размеры рыбы, наличие в непосредственной близости коряг или других препятствий, на реке — силу и направление течения. При вываживании усилие, действующее на снасть, в какой-то момент может превысить предельное по вине рыбы или рыболова. Тогда в лучшем случае рыба просто срывается с крючка. Но может сломать или разогнуть крючок, оборвать блесну, сломать удилище или катушку. Чтобы этого избежать, спиннингист должен знать и помнить следующие основные принципы:

не форсировать вываживание крупной рыбы, подтягивать ее непосредственно к себе для подсачивания или подбагривания лишь тогда, когда она совсем утомлена (однако это не означает, что борьбу следует затягивать);

если подтянутая рыба совершает новый рывок, не надо удерживать ее силой;

если рыба схватила блесну близко от вас, после подсечки дайте ей уйти немного подальше. Борьбу легче вести на некотором расстоянии;

удерживать рыбу силой стоит только тогда, когда она неминуемо уходит в укрытие и грозит запутать леску;

надо быть особенно начеку, когда утомленная рыба без сопротивления приближается к рыболову;

надо следить за перемещением рыбы хотя бы по положению натянутой лески;

не выводите рыбу сразу к поверхности воды, старайтесь не давать ей возможности совершать резкие прыжки;

при приближении рыбы следует действовать не спеша, не делая резких движений. От испуга у рыбы могут появиться дополнительные силы для последнего, иногда решающего рывка.

В дополнение к сказанному еще несколько советов. Во время вываживания удилище нужно держать по возможности ближе к вертикали — это позволяет максимально использовать его пружинящие свойства. Если рыба чрезмерно натягивает леску, можно удилище чуть-чуть наклонить вперед.

Подтягивать рыбу следует в основном с помощью удилища, так как катушкой порой трудно развить необходимое усилие. Сначала удилище поднимают и подтягивают рыбу, потом его опускают и подматывают леску. Этот прием позволяет избежать перетирания лески, часто возникающего из-за резкого излома лески в кольцах, когда подтягивание рыбы осуществляют катушкой при изогнутом удилище. Подтянутую рыбу можно подхватить подсачеком, подбагрить или взять рукой.

Когда рыба подтянута на близкое расстояние, желательнее включить блокировку обратного хода катушки. Это позволяет освободить одну руку, которой рыболов может свободно действовать. Если не включить блокировку, катушка под действием рывка рыбы может совершить несколько оборотов в обратном направлении, отчего леска легко запутается и ее невозможно будет подмотать. Опытные спиннингисты в подобных ситуациях применяют такой прием: вращают бобину пальцами руки, которая держит удилище. Это особенно эффективно, когда пользуются катушками с очень легким ходом.

Извлекать рыбу из воды лучше всего подсачеком достаточно больших размеров. С какой стороны его подводить — зависит от конкретной обстановки. При подсачивании со стороны головы рыба часто сама заходит в сетку. Однако если крючки блесны торчат из пасти наружу, целесообразнее подсачивать рыбу со стороны хвоста.

Чтобы не испугать рыбу, сачок желательнее заранее опустить в воду и пустить его в ход лишь тогда, когда рыба будет находиться уже полностью над ним.

Багориком пользуются для вытаскивания крупных рыб при ловле взбродку или с берега.

Можно также захватывать рыбу рукой, но для этого необходимы некоторый навык и крепкие нервы.

Продолжение следует

## ЖЕРЛИЦЫ

Жерлица не требует вмораживания в лед, закрывает лунку, частично предохраняя ее от быстрого замерзания и заноса снегом, довольно компактна в транспортном положении. Блок из двух жерлиц имеет размеры  $200 \times 130 \times 32(50)$  миллиметров.

Жерлица состоит из основания, стойки с катушкой, узла крепления стойки, пружинного сигнализатора, коробки, закрепленной на основании.

Основание можно сделать из листового дюралюминия, текстолита, гетинакса, пластика, фанеры и т. п. Толщина его, в зависимости от выбранного материала, колеблется от 0,8 до 10 миллиметров.

На основании размещается узел крепления стойки катушки. Он может быть выполнен в виде: колодки с пазом под лапку и стопорным винтом; винта, ввернутого в колодку основания; гайки-барашка на винте, неподвижно закрепленном в основании.

Центр узла крепления стойки катушки на основании должен лежать на линии, проходящей через центр отверстия под леску и точку «а» (рис. 3), которая отстоит от угла основания на 10—12 миллиметров. Расстояние от центра отверстия до центра крепления стойки должно быть равно выносу катушки. Чтобы определить его, стойку с катушкой надо установить на линии таким образом, чтобы центр желоба катушки совпал с центром отверстия под леску. На основании следует отметить место и центр крепления лапки.

От отверстия для лески делается пропил шириной 1,5—2 миллиметра, края его скругляются.

На основании нужно закрепить шурупами или заклепками одностороннюю капроновую коробку для насадки диаметром 80 и глубиной 24 миллиметра (такие коробки продаются в магазинах для рыболовов). На боковой поверхности коробки внизу вырезается окошко.

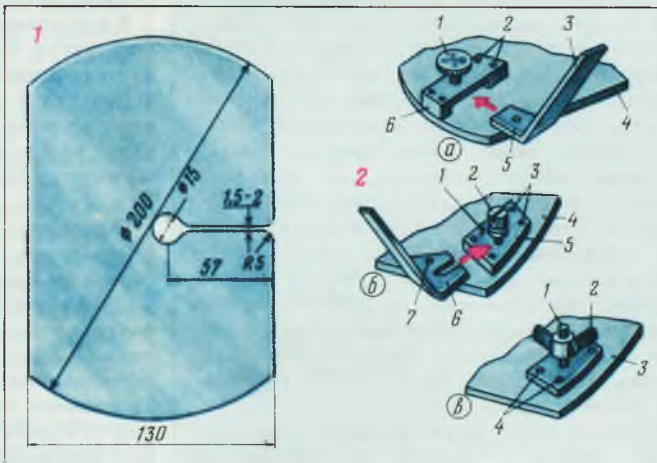
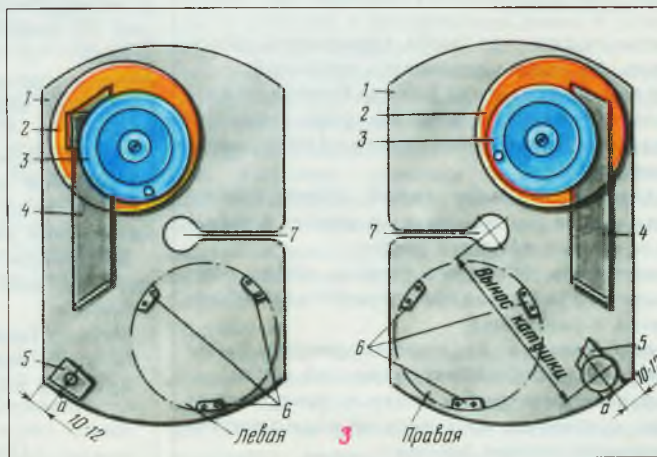


Рис. 1. Основание жерлицы.

Рис. 2. Варианты узлов крепления катушки:

- а — колодка с пазом под лапку и стопорный винтом; 1 — стопорный винт; 2 — заклепки; 3 — стойка; 4 — основание; 5 — лапка; 6 — колодка с пазом под лапку; б — винт, ввернутый в колодку основания: 1 — штифт; 2 — винт; 3 — заклепки; 4 — основание; 5 — площадка под лапку; 6 — лапка; 7 — отверстие под штифт; в — гайка-барашек на винте: 1 — винт, неподвижно закрепленный в основании; 2 — гайка-барашек; 3 — основание; 4 — заклепки.

Рис. 3. Схема расположения деталей жерлицы: 1 — основание; 2 — коробка; 3 — катушка; 4 — стойка; 5 — узел крепления стойки в рабочем положении; 6 — фиксирующие сегменты; 7 — отверстие под леску.





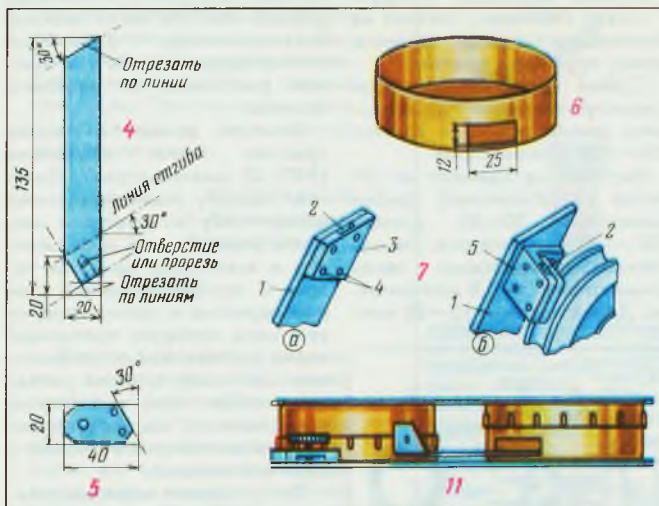


Рис. 4. Заготовка для стойки.

Рис. 5. Кронштейн.

Рис. 6. Коробка для насадки.

Рис. 7. Способы крепления пружинного сигнализатора [а — при помощи пластины; б — при помощи уголка]:

1 — стойка; 2 — гнездо; 3 — пластина;  
4 — заклепки; 5 — уголок.

Рис. 8. Стойка в сборе.

Рис. 9. Жерлица в рабочем положении без сигнализатора [в плане].

Рис. 10. Общий вид жерлицы в рабочем положении: 1 — пружинный сигнализатор; 2 — катушка; 3 — стойка; 4 — узел крепления стойки; 5 — основание; 6 — коробка.

Рис. 11. Блок жерлиц в транспортном положении.

Чтобы детали, расположенные на основании, не мешали друг другу при соединении в блок, конструкцию делаем в «левом» и «правом» исполнении.

Стойку катушки вырезаю из листового алюминия толщиной 2 миллиметра (рис. 4). Нижнюю часть заготовки по размеченной линии отгибаю вправо или влево под прямым углом к плоскости стойки. Полученную лапку и верхнюю часть стойки обрезаю по линиям, указанным на рисунке. На лапке делаю прорез или высверливаю отверстие под стопорный винт, в зависимости от конструкции узла крепления. К стойке прикрепляю кронштейн с той стороны, куда обращена лапка. Туда же должна быть направлена и ось катушки.

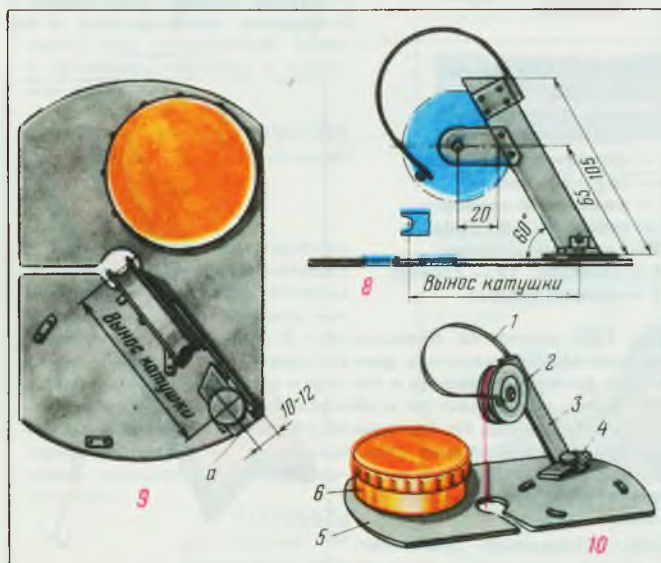
Толщина конструкции не должна превышать высоты коробки. Если ручка катушки немного выступает, в крышке коробки надо просверлить отверстие диаметром, равным диаметру ручки.

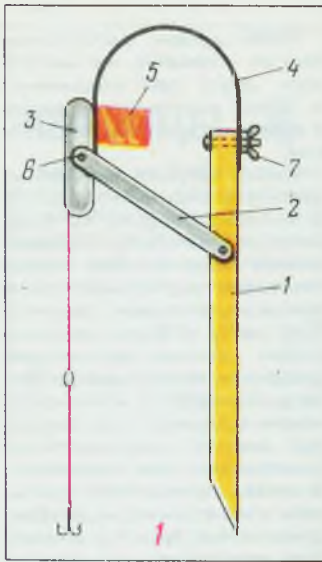
Пружинный сигнализатор поклепки можно закрепить на верхней части стойки двумя способами: с помощью пластины из дюралюминия толщиной 2—3 миллиметра, в которой предварительно надо выпилить паз (гнездо) для пружины, или при помощи уголка с гнездом для пружины.

На конце пружины делается небольшой изгиб, позволяющий завести ее за ручку катушки, и регулируется так, чтобы при небольшом перемещении катушки пружина соскакивала.

Для сигнализатора можно использовать сталистую (пружинную) проволоку диаметром 1,5—2 миллиметра со спиралью на нижнем конце.

Чтобы привести жерлицу в рабочее положение, стойку с катушкой закрепляю на основании, леску через прорез завожу в отверстие и с насаженным живцом опускаю на заданную глубину. Основание устанавливаю над лункой. Пружинный сигнализатор вставляю одним концом в гнездо, другой конец завожу за ручку катушки или в желоб. В. ДЕДЮЛИН  
г. Курск

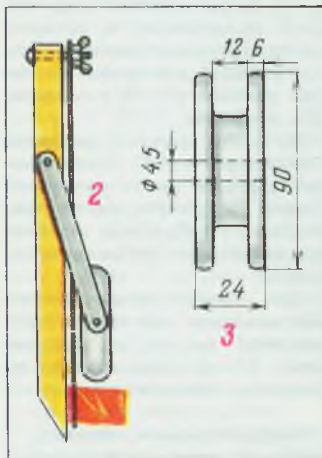




**Рис. 1. Жерлица в рабочем положении:**  
1 — деревянная стойка;  
2 — кронштейн из алюминия;  
3 — катушка; 4 — пружина;  
5 — флажок; 6 — винт М4;  
7 — гайка М4.

**Рис. 2. Жерлица в собранном виде.**

**Рис. 3. Катушка.**



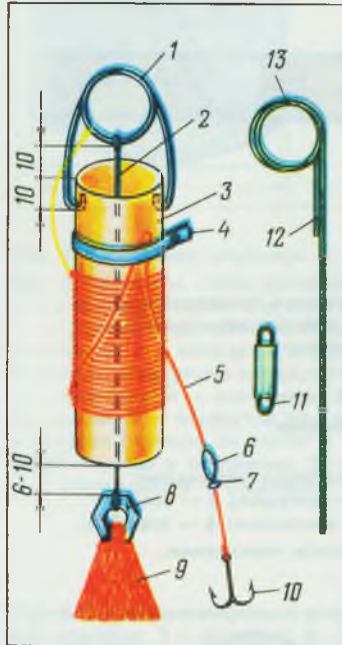
Предлагаемая жерлица проста в изготовлении и удобна в транспортировке. Она состоит из деревянной стойки, алюминиевого кронштейна, соединяющего ее с овальной катушкой из пенопласта, и пружины, которая крепится к стойке при помощи винта М4 и гайки М4.

В. СИДОРОВ  
пос. Редкино Тверской обл.

Зимняя жерлица, которую я назвал «Маячок», состоит из стойки, мотовильца, флажка, лески, грузила и крючка.

Стойка представляет собой стальную пружинистую проволоку диаметром 3 и длиной 650—700 миллиметров.

Мотовильце сделано из отрезка хлорвиниловой трубки диаметром 30—35, длиной 100—120 миллиметров. На мотовильце наматываю леску диаметром 0,5—0,8 миллиметра. Длина лески — 15—20 мет-



«Маячок»: 1 — кольцо мотовильца;  
2 — нить флажка;  
3 — мотовильце;  
4 — фиксатор; 5 — леска;  
6 — грузило-оливка;  
7 — резиновый стопор;  
8 — гайка; 9 — флажок;  
10 — двойной крючок;  
11 — булавка; 12 — стойка;  
13 — кольцо стойки.

ров. При ловле на большой глубине можно увеличить диаметр и длину мотовильца и лески. Леску наматываю по всей длине мотовильца. На верхнем его конце устанавливаю кольцо, которое соединяю с кольцом стойки при помощи булавки.

На мотовильце укрепляю фиксатор для лески в виде

кольца из отрезка велосипедной камеры. На леску креплю грузило-оливку; резиновый стопор удерживает его на нужном расстоянии от двойного крючка.

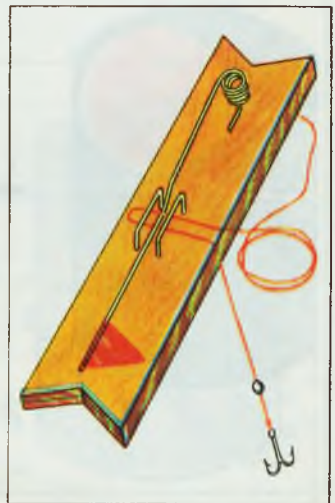
Флажок делаю из куска красной ткани «болонья» (900×25 миллиметров). Двойную полосу ткани пропускаю через гайку из цветного металла диаметром 6 миллиметров и завязываю крепким узлом. С противоположной стороны креплю к гайке капроновую нить, которую пропускаю через мотовильце и привязываю за кольцо с таким расчетом, чтобы гайка с флажком располагалась на расстоянии 6—10 миллиметров от нижнего края мотовильца.

При установке жерлицы флажок приматываю к мотовильцу несколькими оборотами лески, которую затем пропускаю через фиксатор.

При поклевке рыба выдергивает леску и освобождает флажок. Леска сходит с мотовильца легко, без шума. Когда выбрана вся леска, стойка благодаря своей упругости способен подсеканию рыбы.

А. БРЫКАЛИН  
г. Новшахтинск Ростовской обл.

Сигнализатор жерлицы делаю из стальной проволоки от троса диаметром 18 миллиметров. Конец закручиваю в пружину (6—8 витков) и за-



крепляю на дощечке в вертикальном положении. На дощечке устанавливаю две скобы. Пригибаю сигнализатор и фиксирую между скобами петлей лески. При поклевке петля вытягивается и сигнализатор выпрямляется.

Ю. ЧУМАКОВ  
п. Каменоломни  
Ростовской обл.

Жерлица состоит из цилиндра, выточенного из легкой древесины или твердого пенопласта, и заглушки. Для ее облегчения и придания плавучести по оси цилиндра надо высверлить глухое отверстие диаметром 21—23 миллиметра. При транспортировке в него можно убирать тройник или снасточку. Утолщенные концы цилиндра окрашены в светло-зеленый или серый цвет, а средняя часть — в ярко-красный; весь цилиндр покрыт бесцветным лаком.

Заглушка выточена из твердого пенопласта, в ней сделана прорезь для капронового шнура или лески.

Зимой жерлицу устанавливаю на три ножки из проволоки диаметром 4,0—4,1 миллиметра под углом 120°.

Для летней ловли в верхней части жерлицы можно просверлить отверстия диаметром 4,1 миллиметра, пропустить через них капроновый шнур и привязать жерлицу к шесту или ветке.

Е. МОИСЕЕВ  
г. Ярославль

Для изготовления жерлицы использую заводскую катушку небольшого размера, которая с одной стороны закрыта металлической пластиной. В пластине сверлю три отверстия диаметром 1 миллиметр и прибиваю ее к дощечке, размеры которой зависят от диаметров лунки и катушки. Применяю леску толщиной 0,4—0,6 миллиметра.

И. СОЛОВЬЕВ  
пос. Белоярский  
Тюменской обл.

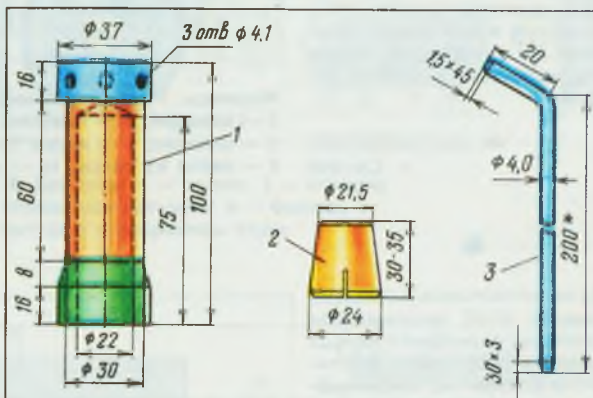
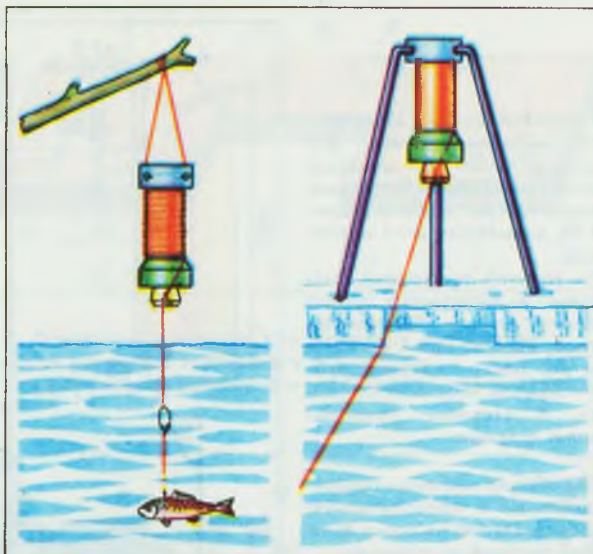
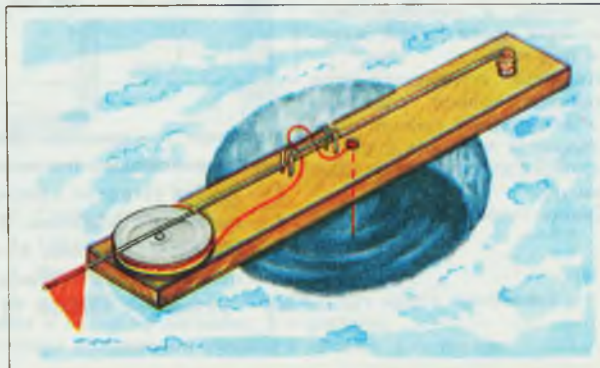


Рис. 1. Жерлица и ее детали:  
1 — цилиндр; 2 — заглушка;  
3 — ножка.

Рис. 2. Жерлица в транспортном положении.



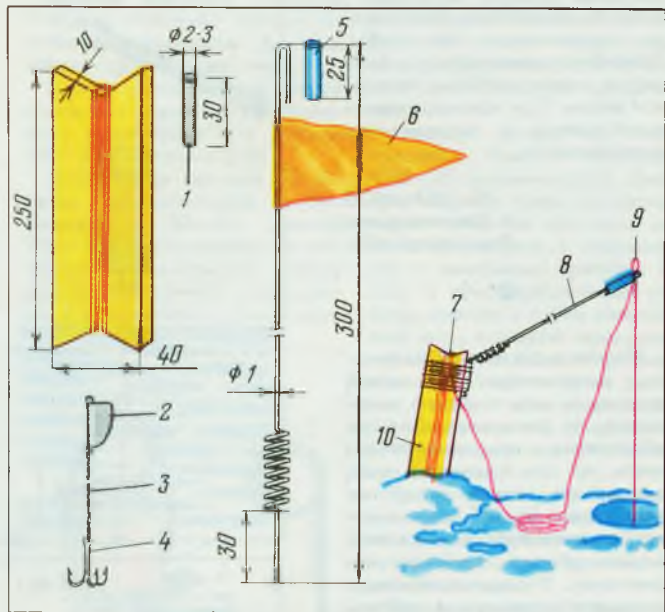
В отрезке доски (250×40×10) выпиливаю пазы для намотки лески. К дощечке крепко приматываю изолентой металлическую трубочку длиной 30, диаметром 2—3 миллиметра.

Из упругой проволоки диаметром 1 миллиметр делаю пружину длиной 300 миллиметров, верх которой загибаю и на это место надеваю трубку — отрезок изоляции от провода. К стержню пружины креплю флажок.

При сборке жерлицы пружину вставляю в металлическую трубочку. Петлю из лески фиксирую трубкой от провода.

При транспортировке леску с грузилом и тройником укладываю на мотовильце, а пружину вынимаю и храню отдельно.

М. МОГИЛЕВСКИЙ  
г. Самара



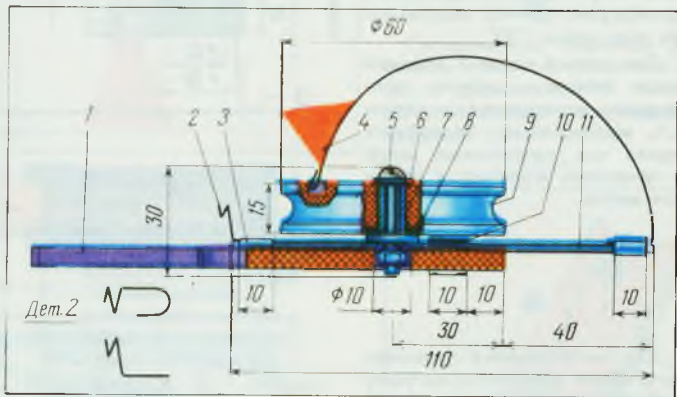
Жерлица: 1 — металлическая трубочка; 2 — грузило; 3 — поводок; 4 — тройник; 5 — отрезок изоляции от провода; 6 — флажок; 7 — леска; 8 — пружина; 9 — петля из лески; 10 — мотовильце.

На пенопластовом основании толщиной 4—5 миллиметров с помощью резинового кольца укреплена собственно жерлица. Она состоит из алюминиевой пластины длиной 110, шириной 10 и толщиной 1,5—2 миллиметра, катушки из пенопласта, проволочной направляющей для лески и пружины с флажком. Направляющая и пружина крепятся с помощью трубки — отрезка изоляции. Чтобы жерлица не смещалась, в пенопластовом основании просверлено отверстие под гайку.

Жерлица вставляется под резиновое кольцо, совмещается отверстие с гайкой, устанавливается пружина с флажком, леска заводится в направляющую.

Снасть готова к работе.

А. НЕСЫНОВ,  
А. СИНИЦЫН  
г. Пенза



Жерлица: 1 — пенопластовое основание; 2 — направляющая (проволока  $\varnothing$  0,8—1,0 мм); 3 — трубка (отрезок изоляции провода); 4 — пружина с флажком; 5 — винт с гайкой М3; 6 — шайба; 7 — втулка; 8 — шайба; 9 — пенопластовая катушка; 10 — резиновое кольцо; 11 — алюминиевая пластина.

Основанием жерлицы служит дощечка длиной 300, шириной 40, толщиной 6—7 миллиметров, в которой делаем вырез для катушки и высверливаем отверстие диаметром 3 миллиметра.

В отверстие катушки вклеиваем деревянный кружок, в центре которого сверло отверстие диаметром 3 миллиметра для оси (рис. 2, б). Размер вставки зависит от величины отверстия в катушке. Ручкой катушки служит небольшой ролик, приклеенный к корпусу клеем БФ-2.

В качестве стойки оси катушки использую небольшой брусочек из дерева, в котором также высверливаю три отверстия диаметром 3 миллиметра: А — для оси катушки, С<sub>1</sub> и С<sub>2</sub> — для крепления стойки к основанию жерлицы. Болтик длиной 40 и диаметром 3 миллиметра вставляю в отверстие А стойки. Стойку укрепляю шурупами на основании жерлицы в точках С<sub>1</sub> и С<sub>2</sub>. Катушку надеваю на ось и закрепляю гайкой. Катушка должна свободно вращаться на оси.

Сигнальный флажок выкраиваю из красной ткани размером 60×60 миллиметров и укрепляю на конце гибкой стальной полоски длиной 250 и шириной 5—9 миллиметров.

Для изготовления стойки флажка вырезаю из жести пластинку 600×200 миллиметров и размечаю так, как показано на рис. 3. Край пластинки загибаю по пунктирным линиям и сжимаю плоскогубцами: левый — плотно, правый — с таким расчетом, чтобы в оставленную щель входила ножка флажка. Высверливаю отверстия диаметром 3 миллиметра, затем пластинку сгибаю под прямым углом и прикрепляю шурупами к основанию жерлицы в точках Ф<sub>1</sub> и Ф<sub>2</sub>. При этом вставленный в щель стойки флажок, прижатый к катушке, должен без трения входить между щечками, располагаясь точно по центру.

Тормозное устройство катушки представляет собой тонкую стальную пластинку длиной 130 миллиметров и шириной, равной расстоянию между щечками катушки. Пластинка прижимает леску и не дает

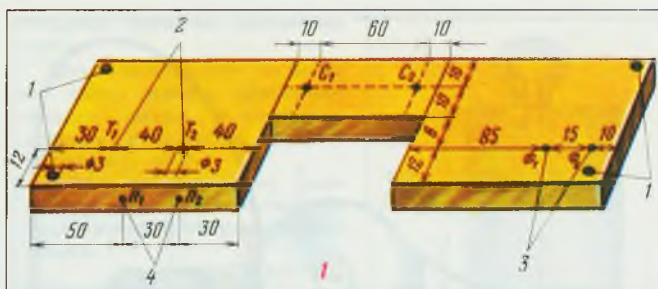


Рис. 1. Основание жерлицы: 1 — отверстия для ножек; 2 — место установки тормозного устройства; 3 — точки крепления флажка; 4 — места крепления фиксатора.

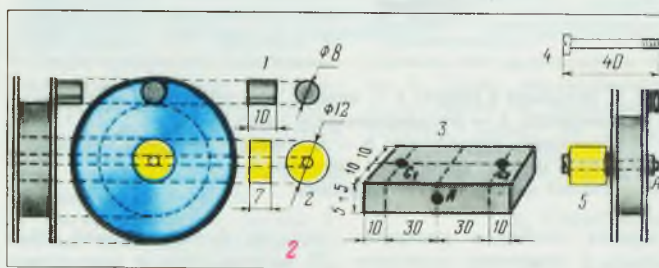


Рис. 2. Катушка: 1 — ролик; 2 — вставка; 3 — стойка оси катушки; 4 — болтик; 5 — катушка в собранном виде.

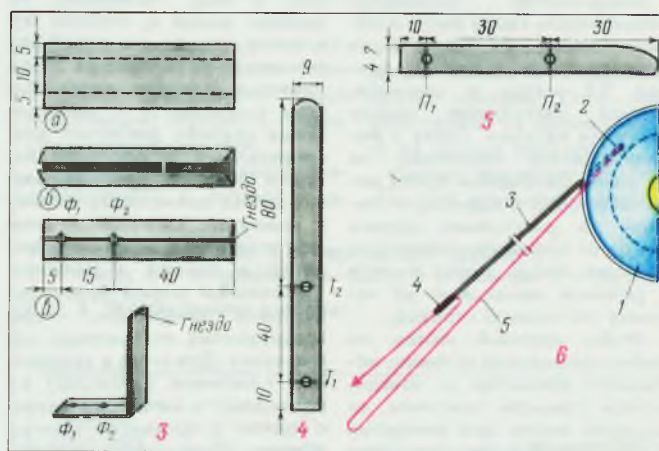


Рис. 3. Стойка флажка.

Рис. 4. Тормозное устройство катушки.

Рис. 5. Фиксатор.

Рис. 6. Амортизатор: 1 — катушка; 2 — место крепления резины и лески на катушке; 3 — резина; 4 — место соединения резины с леской; 5 — леска.

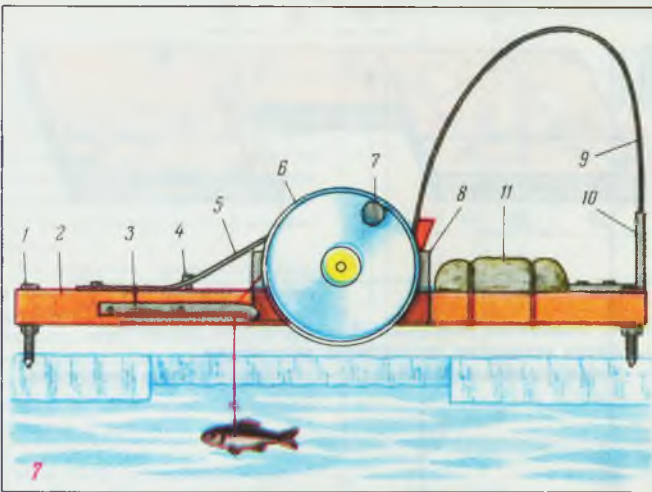
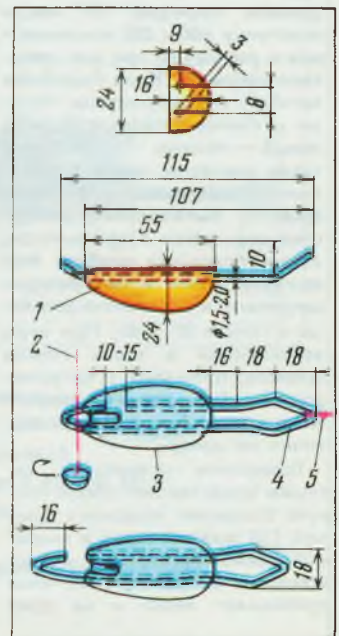
## ОТЦЕПЫ

Для изготовления отцепа потребуются: алебастр или гипс, плоская баночка из-под сметаны размером  $110 \times 60 \times 30$ , нержавеющая проволока диаметром 1,5—2 и длиной 300—350 миллиметров, свинец (200 граммов).

Выпиливаю заготовку из дерева (форма показана на рисунке), высверливаю в ней два отверстия диаметром 2—2,5 миллиметра. В пластмассовой баночке прокалываю отверстия под проволоку диаметром 2—2,5 миллиметра и, вложив в нее заготовку, пропускаю проволоку через отверстия в заготовке и баночке. Заливаю в баночку гипс или алебастр, даю застыть. Форма готова.

В форму вставляю два проволочных прутка диаметром 2—2,5 миллиметра, предварительно смазав их маслом или закоптив, и заливаю свинцом. Застывшую отливку обрабатываю напильником и шлифую.

**Отцеп:** 1 — деревянная заготовка; 2 — леска удочки; 3 — свинцовый отцеп; 4 — проволока; 5 — леска (шнур) отцепа.



**Рис. 7. Жерлица в сборе:** 1 — ножка; 2 — основание жерлицы; 3 — фиксатор; 4 — регулировочный винт; 5 — тормозное устройство; 6 — катушка; 7 — ручка катушки; 8 — стойка оси катушки; 9 — флажок; 10 — стойка флажка; 11 — поролон.

катушке свободно раскручиваться. В пластинке высверливаю два отверстия:  $T_1$  — диаметром 3 миллиметра для крепления ее к основанию жерлицы и  $T_2$  — диаметром 4 миллиметра для регулировочного винта длиной 15, диаметром 4 миллиметра.

Амортизатор уменьшает возможность схода рыбы и обрыва лески. Делаю его из отрезка плоской резины длиной 0,5 метра и шириной, равной расстоянию между щечками катушки. Леску и резину жестко закрепляю на катушке. Свободный конец резины прочно соединяю с леской на расстоянии одного метра от зафиксированного на катушке конца. Леску вместе с резиной наматываю на катушку по часовой стрелке.

Чтобы крупный живец не выбил сигнальный флажок, использую фиксатор из тонкой, гибкой стальной пластинки, на которой делаю два отверстия диаметром 3 миллиметра для крепления пластинки к основанию жерлицы в точках  $П_1$ ,  $П_2$ . Рабочий конец фиксатора слегка отгибаю.

На основании жерлицы между катушкой и стойкой флажка привязываю поролон ( $100 \times 30$ ) для крепления тройника.

Ножки жерлицы делаю из

четырёх болтов длиной 30—35 миллиметров и диаметром 3 миллиметра. Концы их заостряю напильником. Болты вставляю в отверстия на основании жерлицы и привинчиваю гайками.

Жерлицу устанавливаю над лункой, вонзив ножки острыми в лед, насаживаю на тройник живца и, опустив его в лунку, поднимаю пластинку тормозного устройства. Под тяжестью груза леска быстро сматывается с катушки. Когда грузило достигнет дна, несколькими оборотами катушки немного приподнимаю живца над дном, леску завожу в фиксатор, сигнальный флажок вставляю в стойку, сгибаю дугой и завожу в катушку.

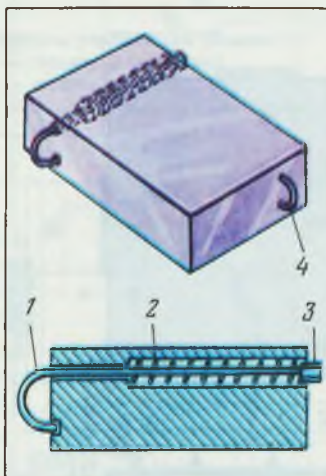
В сильный мороз лунку желательно прикрывать, чтобы предохранить от быстрого замерзания. Для этого в квадратной пластинке ( $200 \times 200$ ) из подходящего материала делаю с одной стороны от центра прорезь. Когда жерлица окончательно установлена, немного приподнимаю ее над лункой левой рукой, а правой ввожу леску в разрез пластинки, кладу ее на лунку, присыпаю сухим снегом и устанавливаю на снег жерлицу.

В. КАЗАКОВ  
г. Химки

шкуркой. В отцеп вставляю проволоку длиной 300—350 миллиметров и на расстоянии 25—30 миллиметров от конца загибаю ее. Загнутый конец вставляю в отцеп со стороны выреза, оставив незаправленной небольшую петлю (8 миллиметров).

Второй конец также загибаю и вставляю во второе отверстие до тех пор, пока концы не состыкуются. Затем отрезаю часть проволоки с длинной стороны так, чтобы расстояние между концами проволоки внутри отцепа составило 10 миллиметров. Плоскогубцами сгибаю проволоку, как показано на рисунке.

В. ПУГАЧЕВ  
г. Белгород



Отцеп: 1 — штырь (бронза, латунь)  $\varnothing$  3 мм; 2 — пружина; 3 — гайка; 4 — медное полукольцо.

Для изготовления отцепа крышку корпуса от реле РЭС-6 заливаю расплавленным свинцом, установив одновременно медное полукольцо из проволоки диаметром 1,5—2 миллиметра, как показано на рисунке.

На боковой поверхности сверлю отверстие под изогнутый проволочный штырь, расширив его с одной стороны под пружину. На конец штыря со

стороны пружины насаживаю гайку.

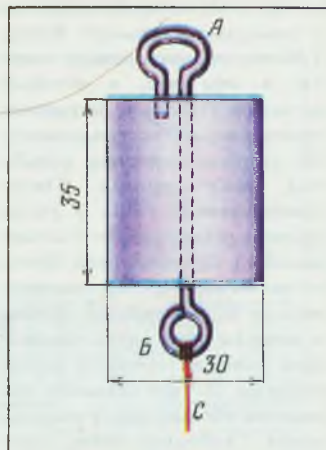
При надавливании пальцем на гайку между изогнутым концом штыря и корпусом появляется зазор, в который пропускаю леску.

После освобождения мормышки леска легко вытаскивается из-под изогнутого конца штыря.

Н. ПРОЦЕНКО  
г. Тамбов

Отцеп состоит из цилиндра (латунь, тяжелый нержавеющей металл), через который пропущена свободно передвигающаяся в нем застёжка из толстой проволоки (нержавеющая сталь). Концы застёжки с двух сторон согнуты в петли. На одном конце цилиндра сделано углубление А, в которое легко вставляется конец проволочной петли А.

Леску заводят в петлю А, конец которой вдавливают в отверстие А. При этом на



столько же выдвигается петля Б. Отцеп переворачивают и к петле Б привязывают толстую леску, на которой опускают его в воду по основной леске для устранения зацепа.

В. АЛЕКСЕЕНКО,  
13 лет  
г. Ульяновск

## ЧЕРПАК-ПЕШНЯ

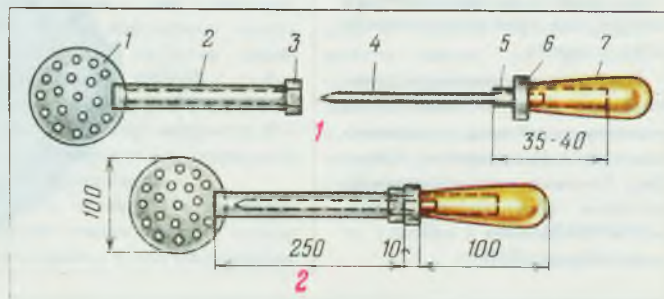
Черпаком-пешней я пользуюсь давно и успешно. Конструкция представляет собой комбинацию черпака и пешни, соединенных резьбой.

Ручкой черпака служит стальная трубка, к которой с од-

ной стороны привариваю стальную гайку, а с другой — ложку черпака. Если ложка изготовлена из дюралюминия, то ее можно приклепать.

Пешня представляет собой стальной стержень с деревян-

Рис. 1. Черпак-пешня: 1 — черпак; 2 — трубка; 3 — гайка; 4 — стержень; 5 — болт; 6 — кольцо; 7 — ручка.  
Рис. 2. Черпак-пешня в сборе.



ной ручкой, которые соединяю с помощью стального болта. У болта отрезаю головку, сверлю в нем паз, в который вставляю стержень, и хорошо пропаяваю место соединения. На стержне нарезаю резьбу под гайку черпака. (После наворачивания гайки у ручки должно оставаться 4—5 витков резьбы.) Другой конец болта вставляю в отверстие, просверленное в деревянной ручке, и заливаю эпоксидной смолой. Для большей крепости ручки надеваю на болт стальное или медное кольцо, как у напильников. Свободный конец стержня затачиваю с гранями (шабер).

Основное условие при изготовлении черпака-пешни: стержень должен свободно входить в трубку. Рекомендуемые размеры основных деталей: диаметр стержня — 6—8, диаметр болта — 8—10, внутренний диаметр трубки — 8—10 миллиметров; гайка М8 — М10.

А. БАЙДА  
г. Омск

## ЧТОБЫ НОГИ НЕ СКОЛЬЗИЛИ

Рекомендую рыбакам изготовить устройство противоскольжения, надежное и легкое в применении. Снять и надеть его можно за считанные секунды.

Устройство состоит из следующих деталей: основания, шипов, трубки и страховочного шнура для крепления устройства к сапогу.

Из листа нержавеющей стали толщиной 1—2 миллиметра по контуру каблука вырезаю основание (см. чертеж). Отгибаю боковые части основания, которые обеспечивают плотность прилегания к каблуку со всех сторон.

Из проволоки делаю 13 шипов диаметром 3 и высотой 5 миллиметров, которые вставляю в заранее просверленные в основании отверстия и привариваю аргоном с внутренней стороны. Шипы слегка затачиваю.

Трубку, предохраняющую шнур от истирания, длиной 20 и с наружным диаметром 7 миллиметров разрезаю вдоль оси, вставляю в отогнутый конец основания и сжимаю. Сквозь трубку продеваю страховочный шнур.

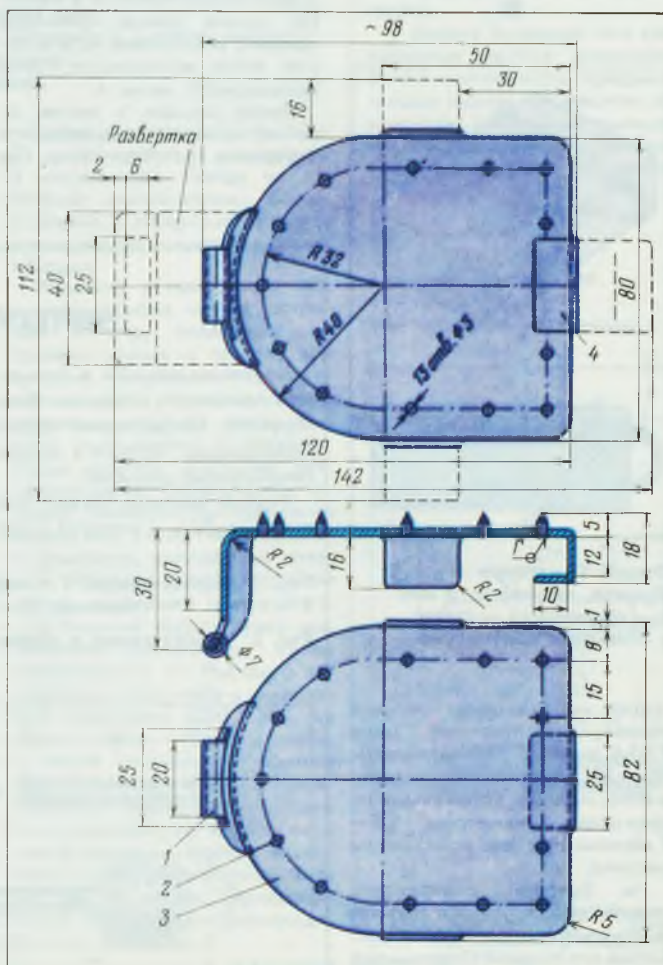
В каблуке сапога вырезаю двухмиллиметровую щель шириной 25 и глубиной 10 миллиметров для язычка-фиксатора основания.

Надеваю устройство так: сначала завожу язычок-фиксатор в щель каблука. Затем легким нажимом вставляю весь каблук, а страховочный шнур привязываю к подъему сапога. Снимаю в обратном порядке.

В. ИВАНОВ  
г. Санкт-Петербург

### Каблучное устройство противоскольжения:

- 1 — трубка ( $\varnothing$  7 мм); 2 — шип ( $\varnothing$  3 мм,  $l=5$  мм);  
3 — основание ( $\delta=1-2$  мм); 4 — язычок-фиксатор.





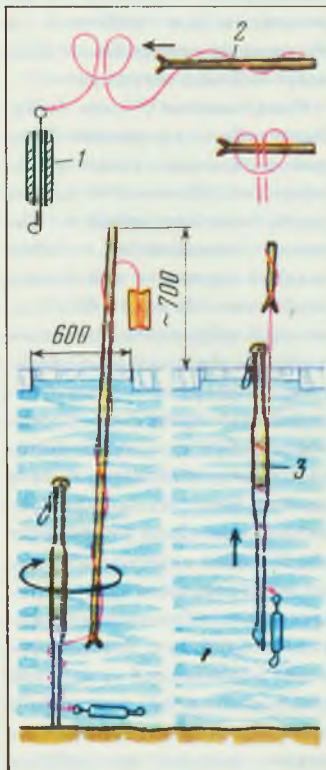
## ЕСЛИ ПЕШНЯ УТОНУЛА...

Когда пешня выскользнет из рук и скроется подо льдом, она обязательно воткнется в дно.

Чтобы достать ее, я поступаю следующим образом. Расширяю лунку до диаметра 600 миллиметров. Подбираю палку или удилище на один метр длиннее, чем глубина того места, где утонула пешня. К концу палки (удилища) привязываю отцеп и набрасываю петлю из шнура отцепа длиной 800 миллиметров, как показано на рисунке. Опускаю палку (удилище) в лунку и круговыми движениями ищу пешню.

### Подъем утопленной пешни:

- 1 — отцеп; 2 — палка;  
3 — пешня.



Когда палка (удилище) начнет стучать по ней, начинаю наматывать шнур отцепа вокруг пешни. Как только шнур плотно обмотает пешню, приступаю к ее медленному вытягиванию. При появлении пешни на поверхности нужно быстро схватить ее, иначе можно снова утопить.

В. СМИРНОВ  
г. Киров

## КРУЖОК В ЛУНКЕ

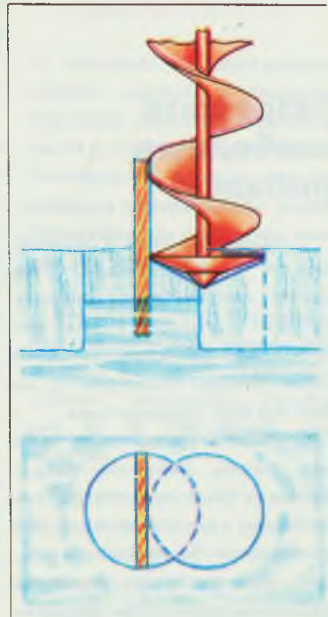
Чтобы лунка в сильный мороз не замерзала быстро, а также для затемнения ее при ярком солнце советую пользоваться летним кружком. Диаметр его диска позволяет надежно закрыть лунку, а диаметр отверстия — пропустить сквозь него леску с грузилом типа «оливка». Благодаря яркой окраске диск хорошо виден на снегу, на льду.

В. ТОКАРЕВ  
г. Москва

## БУРЕНИЕ СМЕЖНЫХ ЛУНОК

Рыболову нередко приходится расставаться с крупной рыбой только потому, что она не проходит в лунку. Есть простой способ расширить лунку, пробурив рядом с ней смежную. Для этого достаточно иметь с собой на рыбалке деревянную доску длиной с рыболовный ящик, шириной — с диаметр высверливаемого буром отверстия и толщиной 1,5—2 сантиметра.

Доску вставляю в просверленное отверстие так, чтобы она «сидела» в нем не слишком



свободно и выступала надо льдом на 10—15 сантиметров. Бур ставлю впритык к плоскости доски и забуриваю. Внешние окончания ножей не должны быть острыми, чтобы не резать доску. Доска помогает удерживать бур в вертикальном положении.

Доску привязываю к сидению ящика и переносу в рюкзаке.

В. ЮДИН  
г. Чебоксары

## КЛЕЙ ВМЕСТО ПАЙКИ

При изготовлении мормышек и блесен лучше всего вместо пайки, от которой крючки теряют прочность, применять клей типа «Вилан-3» с последующим покрытием изделия маникюрным лаком любого цвета.

Я. ШТЕЙНЕРТ  
г. Добеле, Латвия

## Разрешите свободную рыбалку!

С таким призывом я обращаюсь к Енисейрыбводу. Уже десять лет мы с товарищами пытаемся «пробить» этот вопрос, но безуспешно. Хотя наши доводы очевидны и, на наш взгляд, убедительны.

В Сибири прекрасные рыбные речки, речушки, озера. Казалось бы, есть где отдыхать рыболову да радоваться. Но даже такая безобидная вещь, как удочка, представляется ревнивым хранителям запретительных инструкций чрезвычайно опасным орудием. И сотни обыкновенных рыболовов-любителей зачисляются ими в разряд нарушителей правил и браконьеров.

Между тем вынужденный прятаться рыболов и костер разведет где-нибудь в чащобе, где есть опасность возникновения пожара; и матерому браконьеру ничего не скажет — морального права не имеет, сам нарушитель; и уж, конечно, не ограничится тремя щуками и пятью карасями...

Мы не просим чего-то сверхъестественного, мы хотим лишь разумных правил с минимальным перечнем запретов, а главное — открытой рыбалки удочкой везде, где не заказник или заповедник, или рыбхоз.

Ведь на безлюдье, которое возникает от мелочных и необязательных запретов, и у браконьера руки развязаны, и несчастных случаев больше, и удовольствия от рыбалки, даже

самой безобидной, уже не получишь.

В Красноярском крае, где я живу, во время нереста разрешено ловить рыбу удочкой с двумя крючками с берега только в пределах населенных пунктов и в 500 метрах от их границ, а также на участках, определенных органами рыбоохраны. А разве за пределами этих границ и участков рыба нерестится по-другому? Почему же там нельзя рыбачить? Оказывается, потому что там за рыболовом труднее надзирать: что это такое он с крючка снял? Стыдно все это и горько...

Вместо того чтобы организовать широкую продажу путевок, создать какой-то элементарный сервис для рыболовов, рыбоохрана тратит силы на «сбор дани» — штрафов, рассылает извещения по месту работы рыболовов да считает крючки.

Дайте людям возможность нормально, без нервотрепки отдыхать!

Разрешите свободную рыбалку!

В. БОРИСЕНКО  
ст. Саянская  
Красноярского края

## А если упростить!

Я рыбачу уже более полувека. Начинал на Волге, у Нижнего Новгорода, а после окончания института «осваивал» горные ручьи и речки Приморского края, потом вновь вернулся на Волгу. Конечно, с возрастом прыти поубавилось, и сейчас

я уже не пропадаю каждую свободную минуту на реке или озере, но рыбалки не оставил. Хотел бы вынести на суд читателей свои соображения об организации обществ ОиР.

У меня всегда вызывал внутренний протест сложный бюрократический механизм оформления членства в ООиР. Зачем нужны две фотографии? Ведь река — не зона повышенной секретности. Почему необходимы рекомендации от других членов общества?

Сколько-нибудь заметных сдвигов в экологическом состоянии водоемов не видно. Матерых браконьеров инспектора рыбоохраны стараются не замечать, а вот любителя за пустяковое прегрешение прижмут «на всю катушку».

Предложения у меня такие. Билет общества должен быть действительным на всей территории республики, а не только одной какой-то области. Он может представлять собой квадрат картона с пленочным покрытием. На лицевой стороне надо обозначить крупными цифрами год и название общества, на обороте — кратко перечислить права и обязанности рыболова и нормы вылова. Стоимость годового билета должна быть, скажем, 24 рубля. Так как никто не рыбачит все 365 дней в году, необходимо предусмотреть выпуск полугодовых, квартальных и месячных билетов с соответствующей маркировкой на лицевой стороне билета, стоимостью пропорционально годовой. При редких выездах на рыбалку необходимы разовые разреше-

ния на 1, 2, 3 дня по 50 копеек за день. Продажу билетов надо организовать через широкую сеть, например, через киоски «Союзпечати», а не только в специализированных магазинах.

Такой порядок избавит рыбаков от утомительных потерь времени на оформление членства и поиски путевок, упростит учет в обществах. Билет будет считаться действительным в течение календарного года. Льготы же детям, инвалидам и участникам Великой Отечественной войны надо оставить прежние.

**В. МИТЯКОВ**

г. Бор Нижегородской обл.

## Кто поддержит?

С интересом прочитал подборку «Жаркое лето за Полярным кругом» в «Рыболове» № 1 за 1991 год. Развивать любительское рыболовство, безусловно, нужно. Но почему инициативным людям приходится преодолевать многочисленные бюрократические препоны? Кто их воздвигает?

Я работаю инженером-буровиком в районе Новой Земли. Люблю охоту и рыбалку. Здесь есть хорошие места, построить бы тут рыболовные базы, но увы... На первом плане — нефть, люди и природа могут подождать. Ловля рыбы — привилегия рыбхозов, мы ее и в глаза не видим. Если кто-то вышел с сетью в море, считай, браконьер. Оправдываться бесполезно: никому нет дела до того, что человек ловит рыбу для себя, для своей семьи...

Мне неполных тридцать лет. С удовольствием посвятил бы

свою жизнь организации спортивного рыболовства и охоты. Но сегодня об этом можно лишь мечтать да строить планы. Хочу поделиться ими с читателями журнала.

Считаю, что многие водоемы нужно отдать в аренду частным лицам. Я сам готов вложить в это свой небольшой «капитал» — 5—10 тысяч рублей. Но только в том случае, если буду уверен, что являюсь хозяином и что никто не будет чинить никаких препятствий. Реклама, благоустроенные коттеджи — все это можем сделать собственными руками. Но нас должен защищать закон. Мне совсем не хочется попасть во «враги народа», как это случилось с предпринимателями на заре Советской власти. Я должен иметь право взять ссуду в банке, распорядиться прибылью. Буду честно платить налоги, но не потерплю пиратских поборов, кто бы ими ни занимался.

Вполне допускаю, что многие арендаторы захотят начать с валюты. Не спорю — принимать иностранных рыбаков очень выгодно, но нельзя же забывать о соотечественниках! В первую очередь нам нужно позаботиться именно о них.

Если сегодня тем людям, которые хотят перемен в организации любительского рыболовства, нужна помощь — я готов. Согласен стать рабочим, егерем, инспектором, если это необходимо. Верю, что в такой работе у нас будет много единомышленников.

Те читатели, которые захотят со мной связаться для деловых контактов, найдут мой адрес в редакции журнала.

**С. НИКОНЕНКО**

Архангельская обл.

## «Просим разобраться...»

**Х. Рахматов** из Свердловской области написал в редакцию, что после строительства плотины на р. Уфе в г. Нязепетровске Челябинской области хорошая рыбалка прекратилась: энергетики «играют» с уровнем воды, как им хочется...

Мы попросили специалистов Камуралрыбвода рассмотреть жалобу. Вот какой ответ заместителя начальника управления **В. Я. Пантюхина** нами получен.

В осенне-летний и зимний периоды колебания уровня воды не вызывают нареканий со стороны органов рыбоохраны, так как более частый обмен воды в водохранилище препятствует процессу заболачивания, характерному для слабопроточных водоемов. Кроме того, зимний водообмен гарантирует отсутствие заморов в водоеме.

Однако колебания уровня воды весной, во время нереста, наносят значительный ущерб воспроизводству рыбных запасов. Управление «Камуралрыбвод» неоднократно поднимало этот вопрос перед Минэнерго и областными комитетами охраны природы, но он пока не решен.

**Б. А. Михайловский** из г. Кирова критикует ряд статей Правил любительского и спортивного рыболовства Камуралрыбвода.

На запрос редакции ответил старший госрыбинспектор по Кировской области **С. Л. Шатунов:**

В новых Правилах любительского рыболовства в водоемах

Кировской области, введенных в действие с 1 января 1991 года, использование крючковых снастей (а это практически все любительские снасти) не регламентируется. Однако максимальное количество крючков все же определено — 30 штук...

Кроме того, снят вопрос о ловле на заморных и отшнуровавшихся водоемах: теперь на них можно рыбачить сетями, бреднями и мордами по индивидуальным разрешениям, выдаваемым гражданам инспекцией рыбоохраны.

**Житель Киева Д. В. Деркач** описал тяжелое экологическое состояние малых украинских рек.

Письмо читателя было направлено в Министерство охраны окружающей природной среды Украинской республики. Вот что сообщил редакции замминистра **И. А. Лях**.

Действительно, из-за несоблюдения природоохранных требований, бесхозности рек состояние их ухудшается.

Наше министерство и другие специально уполномоченные природоохранные органы принимают меры по их оздоровлению. В настоящее время в республике разрабатывается долгосрочная Государственная программа по охране окружающей природной среды на период до 2005 года, в которой предусматриваются конкретные мероприятия по оздоровлению водных источников.

**Н. А. Еременко** из р. п. Нововаршавка Омской области рассказал в своем письме, какой удачной бывала рыбалка в пос. Чкаловском Павлодарской области и как расстроились любители, когда водоем был передан кому-то в аренду. Он также интересовался, могут ли местные власти организовать

для рыболовов продажу лицензий или путевок.

На письмо ответил старший госрыбинспектор по Павлодарской области **А. Лесков**:

Речь, видимо, идет о Карбышевском затоне, расположенном в районе совхоза имени Чкалова Краснокутского района Павлодарской области. По решению облисполкома, принятому в мае 1990 года, этот затон исключен из числа рыбопромысловых водоемов, закрепленных за Павлодарским рыбокомбинатом, и объявлен воспроизводственным участком для нереста, нагула и зимовки рыб ценных видов. Всякое рыболовство, в том числе и любительское, в затоне запрещено.

Сейчас в облгосрыбинспекции прорабатывается вопрос об открытии на некоторых водоемах области (в частности, в Карбышевском затоне) лицензионного рыболовства.

## МУЗЕЙ УЗЛОВ

Тедди Паркер — английский моряк, 42 года бороздивший моря и океаны, в конце концов остался без пенсии. Но старый «морской волк» не потерял присутствия духа и открыл небольшой музей морских узлов. Фактически это даже не музей, а маленькое доходное предприятие. Здесь можно увидеть все известные морские узлы, а также сорок узлов, придуманных Тедди Паркером во время морских скитаний. Коллекция привлекает множество рыболовов-любителей, которые за скромную плату имеют возможность научиться мастерству вязания узлов.

## НАШЕСТВИЕ КРЕВЕТОК

Рыбацкие поселки близ мексиканского порта Сан-Карлос на несколько часов оказались в осаде... полчища креветок. Направлявшиеся ранним утром на промысел рыбаки застыли

## ЗАРУБЕЖНЫЙ КАЛЕЙДОСКОП

в удивлении: побережье, насколько хватало взгляда, было покрыто движущимися «ковром», образованным миллионами морских креветок. Еще больше их скопилось на мелководье.

Специалисты предполагают, что это уникальное природное явление было вызвано тем, что мигрировавшая вдоль берега большая колония креветок оказалась запертой в местной гавани во время отлива.

В течение шести часов, пока продолжалось нашествие, рыбаки не могли вывести свои суда в океан, но не столько потому, что плотная креветочная масса препятствовала этому, сколько потому, что они пытались использовать ниспосланную небом благодать и собрать «улов».

## ПОШУТИЛИ...

В полицейском управлении Стокгольма раздался телефонный звонок. Аноним предупредил, что в здании популярного яхт-клуба заложена бомба. На место выехала специальная команда, оснащенная дистанционно управляемым роботом. Он должен был вывинтить у бомбы взрыватель. Но как только робот схватил бомбу «руками», та зашевелилась. «Адская машина» оказалась крупной черепахой...

## УГОРЬ-ДОЛГОЖИТЕЛЬ

Во время ремонта колодца одного жителя города Фалькенберга на юге Швеции был обнаружен живой угорь. Как утверждает хозяин, угорь еще 70 лет тому назад был помещен в колодец для поддержания чистоты воды.

**Д. ЯКОВЛЕВ**  
г. Ленинград



## КТО СМЕЕТСЯ ПОСЛЕДНИМ

Письма из редакции

Душераздирающую историю поведала своим читателям в прошлом году «Торговая газета»: «В травматологический пункт на улице Пионерской (Санкт-Петербург — Ред.) были доставлены 9 рабочих объединения «Электросила». Любители подледного лова поступили с тяжелейшими травмами. Они утверждали, что, прорубив лунки во льду Финского залива, опустили мормышки и стали ждать поклевки. Вдруг вода в лунках вскипела, оттуда, как пружины, выскочили длинные тела, похожие на змей, и... дальше боль и потеря сознания. Эта змийная история заставила специалистов-экологов поднять все дела, напоминающие подобные случаи. Системный анализ позволил сделать вывод, что за единичными сообщениями стоит новое явление...»

Собственный корреспондент «Торговой газеты» по Санкт-Петербургу Л. Райкова, рассказавшая миру об этих невероятных событиях, взяла за основу своей публикации заметку, появившуюся ближе к 1 апреля в многотиражной газете «Знак Водолея». Это был печатный орган Ленинградской региональной ассоциации ЭКВОД и инженерного центра ТПО «Ленводоканал» (сейчас газета уже не выходит), и выпуск, где обнародовано фантастическое сообщение, был специальным.

Наверное, ихтиологи, экологи и другие «узкие» специалисты, разбирающиеся в жизни водных животных, вдоволь посмеялись над розыгрышем, па-

родирующим журналистские «научные» сенсации: газета «Знак Водолея» сообщала, что в Невской губе обнаружен новый вид хищной рыбы — пирмин, плод скрещивания амазонской пирайи (более распространено название «пирания» — Ред.) с миногой. Новая рыба живуча, прожорлива, обладает острыми зубами и такими мощными челюстями, что перекусывает подземные кабели энергосистемы петербургского метро. Как оказалась пирайя в северных широтах? Да запросто: ее икринки были доставлены в воду Финского залива с каким-нибудь траулером. Кроме того, ведь сама вода подогрелась «до экваториальных отметок» в результате «разложения продуктов деятельности сине-зеленых водорослей»...

Ихтиологи-то, может, и хохотали, читая об этих чудесах, а вот Л. Райковой было не до смеха. Поэтому, с одной стороны, она предупредила, что оснований для паники нет, а с другой — сочла, что и утешительного мало: сенсационное сообщение вышло тиражом всего 1000 экземпляров, а требует немедленной широчайшей огласки. «Время не ждет, ...жизнь и здоровье лю-

дей оказались в опасности», — заключила она, и ее публикация «Рыбы-людоеды?» увидела свет в «Торговой газете» уже тиражом 450 тысяч.

Да, многотиражка — это вам не стенная газета, которая висит себе в родном НИИ и предназначена сугубо для внутреннего пользования специалистами, как принято говорить, владеющими вопросом. «Знак Водолея» наделал немало переполоха, попав в руки слишком доверчивого журналиста, который работает во всеобъемлющей газете и не дает себе труда проверить леденящие душу факты: «Уже стал достоянием гласности ряд трагических случаев с рыбаками. Общество охотников и рыболовов призывает всех горожан соблюдать особую осторожность. Сообщения, которые попали в районные УВД, были разноречивы. Одному оторвало руку, у второго откушена нога, пальцы. Печально смешные и необидительные истории казались розыгрышем до тех пор, пока не грянула трагедия...»

Поистине буханье в колокола без заглядывания в святцы! Ведь достаточно было просто снять телефонную трубку и позвонить в травматологический



пункт на улице Пионерской, в местную рыбинспекцию, Северо-Западное бассейновое управление по охране и воспроизводству рыбных запасов, в районное управление внутренних дел, в общество охотников и рыболовов...

Этот колокольный звон центральной газеты был услышан в разных уголках необъятной страны. И вот уже заметку «Рыбы-людоеды?» перепечатывает под мрачной рубрикой «Апокалипсис» ленинградская газета «Надежда», а областные «Владимирские ведомости» даже убрали из заголовка знак вопроса. Вырезки с материалом Л. Райковой присылают в «Рыболов» читатели из Приморья, Новосибирска, с Украины. Серьезным ученым приходится писать опровержения, тратить время на доказательство того, что невозможное — невозможно.

Заведующий лабораторией ихтиологии Зоологического института Академии наук СССР А. В. Неёлов в своем комментарии «Челюсти» поленинградски, опубликованном в «Ленинградской правде», объясняет: «Монстры, подобных описанному «Торговой газетой», в природе нет и быть не может, это все равно что гибрид бабочки и слона. Ссылка на экспертизу Зоологического института, сделанная «Знаком Водолея», чистейший вымысел!

Другое опровержение А. В. Неёлова напечатано в «Торговой газете»: «Тропическая рыба пиранья живет и размножается в пресных водах. Даже если на борту судна оказались ее икринки, они должны были неминуемо погибнуть, попав в морскую среду...»

Но сенсации разлетаются по

свету гораздо быстрее, чем их научные опровержения, тем более что в последнее время мы стали поразительно легковерны и, кажется, уже ничему не удивляемся. Научнообразные сведения вполне вписываются в картину нашего общего экологического неблагополучия, и почему бы не быть таким невероятным превращениям?

Вот даже начальник химико-биологической лаборатории Северной станции аэрации сточных вод Н. Л. Сутырина все в той же «Торговой газете», будучи спрошена Л. Райковой, прямо так и говорит: «Утверждать, что такого быть не может, я не берусь. Если не рыбы-людоеды, то какие-нибудь изменения в окружающей нас природной среде есть... Они происходят под влиянием распада продуктов, поступающих в воды с промышленных предприятий и из городской канализации... Случай, описанный в газете, предполагает мутацию. Думаю, что принимать его за выдумку не следует...»

Помилуйте, да в природе все время что-то происходит, не одно так другое, но чтобы под влиянием канализационных стоков многи мутировали в крокодилов... Ведь откусаны руки и ноги!

Публикуя через четыре дня вдогонку своей сенсации два мнения — А. В. Неёлова и Н. Л. Сутыриной, ленинградский сборкор «ТГ» делает слабую попытку проверить факты, но при этом все равно от своего видения мира не отступает: «На станции скорой помощи подтвердили: травмы, подобные тем, что описаны в газете, есть. История же их происхождения записана со слов пострадавших. Они не всегда указывают на «рыб-людоедов». Это

и понятно, ведь любой человек, встретив такую змею, не поверит своим глазам».

Это Л. Райковой понятно, а нам нет. Что, разве были травмы, подобные откушенным ногам? И пострадавший не понял — то ли под поездом стал калекой, то ли кто-то ему ногу откусил? Или, лишившись руки, «не поверил своим глазам»?

А почему бы Людмиле Ивановне не признать прямо, что она стала жертвой банального розыгрыша? Все ведь может случиться в преддверии первого апреля, зачем же упорствовать? А может, душа жаждет чуда или очень хочется, чтобы и Финский залив обзавелся своей собственной Несси?

Пресса — это достаточно серьезный инструмент формирования общественного мнения. Используя ее, можно запросто лишний раз пугнуть население, готовое уже поверить во всякую чертовщину. Но только зачем это делать без серьезных на то оснований? Ведь в другой раз могут не поверить уже действительной опасности.

Дорогие рыболовы! Районный инспектор Выборгской районной инспекции рыбоохраны, контролирующей любительское рыболовство на «опасной» территории, Федор Иванович Ястребов со всей ответственностью заявляет: на улице Пионерской в Санкт-Петербурге нет травматологического пункта; у рабочих объединения «Электросила» руки и ноги на месте; общество охотников и рыболовов не объявляло режима повышенной опасности. Поэтому спокойно опускайте под лед Финского залива свои мормышки — и удачи вам!

А. ЖИЛИНА

ем природных ресурсов, а значит — экологическому туризму. Он может быть очень прибыльным для нас.

Отдел, который я представляю, выполняет функции посредника между советскими организациями и охотничье-рыболовными фирмами за рубежом. Делаем это на коммерческой основе. Мы создали банк данных о спросе, предложении и возможностях экологического туризма у нас и за рубежом. Мы располагаем сведениями о требованиях иностранных партнеров к сервису и транспорту, о ценах за услуги, добычу трофеев и т. д. Все это очень важные вопросы, их начинающие советские коммерсанты, как правило, недооценивают.

Сейчас в нашей стране появилось великое множество организаций, пробующих себя в области экологического интуризма. Ради получения сиюминутной выгоды они готовы соглашаться на мизерные цены, сбивая и без того невысокий внутрисоюзный общий уровень цен на иностранный туризм. Ущерб они наносят колоссальный и себе, и стране. Есть и другая крайность — когда в качестве принимающей стороны советские организации хотя бы высокой оплаты по мировым ценам, но ни сервиса, ни интересных объектов лова предложить не могут.

Мое глубокое убеждение: иностранным охотничье-рыболовным туризмом должны заниматься профессионалы. Они при поиске партнера и заключении контракта с ним учтут все — начиная от транспортных возможностей и кончая вывозом трофея за границу. Самодельных же менеджеров, которые и не подозревают о множестве подводных камней в этом деле, ждет фиаско.

**— Кто может воспользоваться вашим банком данных?**

— Кто пожелает. Разумеется, на коммерческой основе.

**— Кому вы отдаете предпочтение при выполнении заявок?**

— Пока иностранный туризм возможен в пределах тех регионов, где есть международные авиарейсы. Сейчас мы представляем за рубежом интересы только тех советских клиентов, базы отдыха которых находятся в европейской части страны. Чтобы отвечать запросам зарубежных гостей, они должны располагать хотя бы элементарными материально-техническими средствами — транспортом, сравнительно комфортабельным жильем, оказывать охотничье-рыболовные услуги.

**— Какие советские организации уже принимали иностранных туристов по заключенному с помощью Ассоциации договору? Какую прибыль получили?**

И то, и другое — коммерческая тайна.

**— Какие организации, помимо учредителей и других членов Ассоциации, могут обратиться к вам за посредничеством? Что от них требуется?**

— Ассоциация работает, как я уже говорил, на коммерческой основе. Для начала мы можем дать сведения общего порядка, чтобы у клиента сложилось представление, какую прибыль он может получить, участвуя в нашем хлопотном деле. И если затем советский клиент четко сформулирует, что он хочет: из какой страны группу, какой численности, на какой срок и в какой период, что он может предложить в качестве объектов охоты и лова, какой может обеспечить сервис, то мы стараемся довести его предложение до соответствующей инофирмы. В случае, если это предложение ее заинтересует, представители Ассоциации и этой фирмы посещают предложенную базу, чтобы на месте убедиться в возможностях советского партнера. Тогда можно всерьез говорить о контракте.

Советскими клиентами для нас могут быть охотничье-рыболовные общества и хозяйства, местные власти, хозяйства системы Главохоты и Главрыбвода и т. д.

**— Функция Ассоциации — посредничество, и все! Несет ли она какую-нибудь ответственность за срыв контракта?**

— Мы дорожим своей репутацией ответственного и ответственного партнера, иначе никакого бизнеса не получится. Поэтому и проверяем возможности советской — принимающей — стороны. Договариваемся в каждом конкретном случае, что берет на себя наш клиент, что — Ассоциация, что — иностранный партнер. В частности, в контрактах оговаривается, какая из сторон обеспечивает туристов питанием. Если нужно, мы можем предоставить группе переводчика, врача, повара, взять на себя визовую поддержку, встречу и проводы группы, пребывание один-два дня в крупных городах, поможем получить разрешение на ввоз охотничьего оружия и боеприпасов, вывоз трофеев и т. д. Мы знаем, что нужно делать, и Ассоциация является гарантом того, что советские партнеры, имеющие с нами дело, организуют прием иностранных гостей на высоком уровне. Вместе с тем

Ассоциация свято соблюдает интересы как зарубежных, так и советских клиентов. Мы понимаем, что в нашем деле достаточно одного-двух срывов, чтобы скомпрометировать себя как делового партнера и растерять всех своих клиентов.

**— Местные рыболовы часто бывают в обиде: они считают, что иностранцам предоставляется приоритетное право на вылов ценных рыб, на лучшее обслуживание за счет ущемления их прав. В результате они совершают мелкие «диверсии» — шумят в тех местах, где иностранцы рыбачат и охотятся, а бывает, что жгут базы...**

— Если все предусмотреть, то противостояния никакого не возникнет. Иностранную группу можно принимать в будние дни, когда основная масса наших рыболовов работает. Ведь не секрет, что многие строения, сооружения у нас недоиспользуются, зачастую пустуют. Кроме того, надо объяснять людям, что поступающая валюта может стать тем первоначальным стартовым капиталом, с которого, весьма вероятно, и начнется благоустройство базы, окультуривание водоема, улучшение условий рыбалки для местного населения.

Расширение инотуризма позволит открыть и новые рабочие места, и новые каналы поступления средств в местный бюджет. Целые страны существуют за счет развитого иностранного туризма и не считают это зазорным. Так что экологический иностранный туризм в нашей стране — это просто нетронутая целина.

**— С какими странами Ассоциация уже завязала контакты?**

— С Испанией, Италией, Австрией. Но их фирмы — тоже посреднические — ищут клиентов по всему миру, они могут привлечь к нам в страну любителей охоты и рыболовства и из арабских стран, и из Латинской Америки... Кроме того, не стоит забывать, что сама Ассоциация существует чуть меньше двух лет и действует в условиях весьма нестабильной политической обстановки в стране, что не может не сказаться на международном бизнесе. Думаю, однако, что в дальнейшем наши связи с зарубежьем будут развиваться.

**— Кто работает в туристическом отделе Ассоциации?**

— В основном это специалисты по внешнеэкономическим связям, всего нас восемь человек. Но мы нанимаем по договору работников тех специальностей, которые

предусмотрены каждым конкретным контрактом. Кроме того, для обслуживания одной туристской группы могут понадобиться еще две-три советские фирмы — одна транспортная, другая — сопровождение и т. д. Тогда от нас требуется четкая координация работы всех этих служб.

Наши советские клиенты — приглашающая сторона — очень отличаются друг от друга: одни могут почти все требуемое группе обеспечить сами, другие — только организовать рыбную ловлю. Соответствующий у них и доход.

**— Наш журнал опубликовал две дискуссионные статьи об организации иностранного рыболовного туризма: «Валютные страсти, или «Мужики решили...» А. Великанова (№ 2, 1991) и «Мужики» — за нормальную экономику» В. Диденко (№ 5, 1991). Что Вы, Анатолий Петрович, можете сказать о позициях их авторов!**

— Мне не хотелось бы выступать в роли третейского судьи, тем более, что я считаю: правы оба.

Прав А. Великанов: организацией иностранного рыболовного туризма должны заниматься профессионалы.

Прав В. Диденко: хозяин территории — местный Совет, и быть безучастным к тому, что происходит на его водоеме, он не может и не должен.

Наиболее целесообразно, на мой взгляд, объединить усилия профессионалов и местных властей. Иначе можно погубить дело в самом начале, изобретая велосипед и делая характерные для нашего общества попытки «пойти своим путем». Все уже изобретено и тысячу раз опробовано.

Наверное, самое рациональное в данной ситуации — создавать совместные предприятия, часть работников которых постоянно проживает и действует в районе базы отдыха, а часть — в региональном центре, где опекает иностранцев с момента прибытия. Такие структуры и жизнеспособны, и практичны.

Вот почему позиции А. Великанова и В. Диденко — это две стороны одной проблемы.

**— И последнее. Если кто-то из читателей журнала захочет прибегнуть к посредничеству вашей Ассоциации или воспользоваться банком ее данных, куда он может обратиться!**

— Я бы попросил всех желающих обращаться с предложениями и вопросами в редакцию «Рыболова» по адресу: 107807, ГСП, Москва, Б-78, ул. Садовая-Спаская, 18.



# РЫБОЛОВНЫЙ ТУРИЗМ



## ◆ КОСТРОМА НЕ ТАК УЖ ДАЛЕКО...

С. ПРОКОФЬЕВ

**Н**а вопрос, какую рыбу ловят в водоемах Костромской области, ответ старожилов был предельно краток: всякую! Среди прочих назывались такие популярные у любителей рыбы, как щука, язь, налим, окунь... Несмотря на некоторое снижение уловов в последние годы, они все же достаточно солидные, даже новичку тут гарантирована уха.

Расскажу о двух рыболовных базах на костромской земле.

### «Куниковская»

База областного общества охотников и рыболовов расположена в живописном уголке Костромского водохранилища. Во-



круг раскинулись смешанные леса, изобильные грибами и ягодами.

В районе базы множество островов — настоящая находка для любителей побыть в уединении. Основные гости этих краев — почитатели удочки и спиннинга, донок и кружков, словом — рыболовы-любители. Два деревянных дома имеют

25—30 спальных мест. Один из них — для приема гостей летом, а второй приспособлен для зимнего отдыха. Правда, в «пиковые» зимние дни рыболовам здесь приходится размещаться на двухъярусных кроватях, но чем не пожертвуешь ради собственного увлечения!

Летом на крупном водоеме без лодки не обойтись. На «Куни-



ковской» к услугам рыболовов 45 лодок. Можно получить их и на несколько часов, и на сутки. Следует лишь обращать внимание на аншлаги: в водохранилище созданы «зоны покоя», где рыбалка и охота запрещены.

База оборудована газовыми и электрическими плитами, холодильником; есть телевизор. В поселке Прибрежном (это в полукилометре от базы) можно приобрести продукты первой необходимости — хлеб, молоко, консервы.

Как добраться до базы? Из Костромы до Прибрежного курсирует автобус (зимой четыре раза в день, летом чаще). Автомобилем надо ехать от Костромы по Суцевскому шоссе 18 километров до места.

### «Коурчиха»

Этот совсем небольшой приют для рыболовов расположен на берегу Ветлуги, на границе Шарьинского и Пыщугского районов. Здесь могут принять не

более восьми человек. Деревянный дом отапливается, есть тут газовая плита. Лодок база не имеет. Приезжие рыболовы либо везут с собой надувную лодку, либо арендуют плавсредство у местных жителей. Ближайший населенный пункт, где можно приобрести кое-какой провиант,— город Шарья.

Попасть на базу можно автобусом от Шарьи. Доехать до деревни Коурчихи, а отсюда пройти пешком 400 метров. Автомобилем нужно ехать по шоссе Кострома — Шарья до поворота на Коурчиху.

Остается добавить, что на обеих базах стоимость проживания для члена общества ОиР 3 рубля в день; столько же надо заплатить за суточный прокат лодки. Для тех, кто в обществе ОиР не состоит, цены удваиваются. Дополнительные сведения можно получить в областном обществе охотников и рыболовов (156000, г. Кострома, ул. Симановского, 26, тел. 7-26-13).



# Уважаемые читатели!

Со многими из вас мы сотрудничаем уже более тридцати лет — с того момента, как любители ужения и аквариумистики стали выписывать журнал «Рыбоводство и рыболовство» в 1958 году.

За прошедшие десятилетия менялась страна, менялось общество, и журнал старался чутко реагировать на новые потребности своих читателей. Расширялась тематика публикаций, улучшалось художественное оформление. Было даже такое счастливое время, когда любители ужения получили, наконец, свой журнал «Рыболов» на прекрасной бумаге, в хорошем полиграфическом исполнении.

И все эти годы главными нашими помощниками, критиками, советчиками были вы. Лучшим в журнале мы обязаны именно вам, равнодушным читателям. Ваш интерес к журналу, строгая критика наших промахов, доброжелательное отношение к работе редакции сделали «Рыболов» популярным и необходимым изданием для миллионов любителей рыбной ловли, а также для аквариумистов. Об этом свидетельствует неуклонный рост числа подписчиков журнала, хотя за последние год-два и бумага стала много хуже, и полиграфическое исполнение не радует ни читателей, ни авторов, ни журналистов.

Однако, несмотря на все неурядицы, мы не теряли надежды хотя бы приблизить свой журнал к мировому уровню подобных изданий. О наших усилиях вы можете судить по этому номеру. Учитывая несовершенство полиграфии и дурное качество бумаги, мы вместе с художником Б. А. Валитом попытались «обойти» невидимые читателю рифы, которые грозят нам в процессе изготовления журнала. Мы старались и структуру журнала сделать более привлекательной для вас, и тематику расширить в соответствии с вашими пожеланиями. Правда, столкнувшись с резким повышением стоимости бумаги, мы вынуждены были увеличить цену одного номера вдвое — до двух рублей.

Но даже в самых мрачных прогнозах мы не могли предвидеть, какой сюрприз готовят нам (как и всей печати в стране) те организации, от которых по сути дела мы все — и издатели, и читатели — оказались в полной рабской зависимости.

Вы, конечно, давно уже знаете из газет, радио, телевидения, что теперь стоимость полиграфических услуг значительно возросла, а цена на бумагу стала просто астрономической. Есть опасения, что в этой ситуации многие издания не выживут.

К великому нашему огорчению, в таком же положении оказался и журнал «Рыболов». Для того чтобы он мог выходить в этом году с той же периодичностью и в объеме 48 страниц, один номер должен стоить не менее 10 рублей. Вот почему за те 12 рублей, которые вы заплатили за годовую подписку, вы сможете получить только два номера — № 1 и № 2. А дальше — судьба журнала в ваших руках!

Чтобы получать «Рыболов» в течение всего года, следует заново оформить подписку по специальному информационному письму Союзпечати. Индекс журнала 70794, цена одного номера 10 рублей. Вам следует заплатить 40 рублей, и тогда вы получите 3, 4, 5 и 6 номера.

Мы очень рассчитываем, что эта цена не покажется вам чрезмерной на фоне других «отпущенных» цен и вы поддержите жизнь своего журнала, с которым связаны многими годами активного творческого сотрудничества.

РЕДАКЦИЯ

**МОРМЫШКИ  
ФИРМЫ «С. О. Р. Т»  
из вольфрамового  
сплава**

**ПО УЛОВИСТОСТИ ИХ НЕВОЗМОЖНО  
ПРЕВЗОЙТИ!**

Прежде, чем начинать серийный выпуск этих мормышек, мы попросили опытных рыболовов испытать их. «По уловистости их невозможно превзойти,— заявили рыболовы.— Они зацепистей и тяжелей обычных».

Рыболовов приятно удивило то, что в предложенной коллекции имеются мормышки всех популярных форм и размеров, оснащенные крючками на любой вкус. Для мормышек разработаны специальные цветные покрытия семи видов.

С этими, а также другими типами мормышек вас познакомит буклет-каталог фирмы «С. О. Р. Т».

**НАШ СЕРВИС ТОЖЕ НЕВОЗМОЖНО  
ПРЕВЗОЙТИ.**

Сделайте заказ, и любые понравившиеся мормышки будут высланы вам по почте наложенным платежом, то есть с оплатой при получении.

Чтобы получить буклет-каталог и бланк заказа, вышлите почтовым переводом 2 рубля по адресу: 103375, Москва, Тверская ул., д. 7, «Связь-банк», 161448, МФО 299112, фирма «С. О. Р. Т», 468004. Квитанцию о переводе и конверт с обратным адресом отправьте в нашу фирму: 115582, Москва, а/я № 2.

**НАШИ УСЛОВИЯ ЛЬГОТНЫЕ!  
СДЕЛАЙТЕ ЗАКАЗ СЕГОДНЯ ЖЕ!**

**Предлагаем зоомагазинам  
и зоокооперативам  
на сезон 1992 года**

**КОРМ**

**для ваших питомцев**

**гаммарус (мормыш)  
сушеный;**

**дафнию сушеную;**

**яйцо артемии  
свежее (соленое);**

**корм для попугаев.**

**Обращаться по адресу: 637025, г. Павлодар,  
ул. Куйбышева, д. 44/1,  
кооператив «Живая природа»,  
БАЙМАЧЕВУ Станиславу Сергеевичу.  
Тел. 46-13-45 (после 18 часов).**

**ПОМОГУ  
ЖЕЛАЮЩИМ  
ОВЛАДЕТЬ  
ТЕХНИКОЙ  
ЛОВЛИ**

**КАРПОВЫХ РЫБ  
ПОПЛАВОЧНОЙ  
УДОЧКОЙ.**

Обращаться  
по адресу: 332318,  
Запорожская область,  
г. Мелитополь,  
ул. 4-я Продольная,  
д. 46, кв. 20.

**БАБИЮ Б. С.**



# Потребительский ликбез



чественный товар с гарантийным сроком эксплуатации и без него, как составить документы для обмена изделия, как заставить ремонтную организацию в положенный срок и качественно отремонтировать вещь, как предъявить в суд иск на производителя брака.

Со своей стороны, мы просим читателей рассказывать о конфликтных ситуациях, возникших по поводу приобретения, ремонта и обмена рыболовных изделий, присылать вопросы, касающиеся проблем потребителей. Это поможет нам планировать дальнейшее развитие темы.

## ВЫ КУПИЛИ БРАКОВАННУЮ ВЕЩЬ...

С. ВИКТОРОВА  
г. Москва

В редакцию приходит много писем, в которых читатели жалуются на плохое качество товаров, купленных в охотничье-рыболовных магазинах, спрашивают, что надо делать, если приобретенная вещь оказалась бракованной, где ее можно отремонтировать, как обменять некачественную покупку.

С. Ткач из Днепропетровской области предложил открыть в журнале рубрику в защиту прав потребителей. Он, в частности, пишет: «Просто «Кривых швов рыболовной индустрии» («Рыболов», № 5 за 1989 г.) мало. Вы должны, с одной стороны, защищать отдельных потребителей, имевших несчастье приобрести бракованное изделие, с другой — потребителей в массе, давая экспертные оценки рыболовным товарам и услугам, а также способствовать выпуску новых товаров, ориентируя производителей на необходимые параметры и свойства изделий».

Учитывая эти пожелания, мы открываем новую рубрику «Потребительский ликбез», в которой опытный юрист посоветует, как обменять нека-



**П**риобретая в магазине удиле, леску, крючки и т. п., мы становимся потребителями товаров, а сдавая в ремонт лодку, катушку и пр.— потребителями услуг.

На собственном опыте каждый из нас не раз убеждался, что и продукция, и услуги нередко оказываются некачественными, и мы не всегда знаем, как в таких ситуациях защищать себя.

Во многих странах мира потребительское движение существует более 100 лет.

С начала шестидесятых годов отечественное законодательство предоставляло покупателю только право обменять вещь ненадлежащего качества на доброкачественную (статьи 41 и 42 Основ гражданского законодательства Союза ССР и союзных республик). Однако эти положения, по сути правильные и нужные, со временем обросли многочисленными приказами и инструкциями торговых организаций и служб быта, заинтересованных в сужении прав потребителей, и практически свели их к нулю.

Для социальной защиты населения при переходе к рыночным отношениям в конце восьмидесятых годов стали создаваться общества потребителей, которые в 1989 году объединились в Федерацию.

Потребительское движение в нашей стране постепенно набирает силу. Благодаря разработкам ученых, усилиям энтузиастов Федерации обществ потребителей СССР и редакции газеты «Честное слово» многие потребители, несмотря на сопротивление торговых организаций и производителей некачественной продукции и услуг, добились защиты своих прав.

В конце 1990 года Прокура-

тура СССР отменила все нормативные акты, ущемляющие права потребителей, а 22 мая 1991 года Верховный Совет СССР принял закон «О защите прав потребителей», который вступил в действие с 1 января 1992 года.

В соответствии со статьей 4 этого Закона **любой потребитель имеет право на государственную защиту своих интересов; гарантированный уровень потребления; надлежащее качество продукции; безопасность; полную и достоверную информацию о продукции; возмещение в полном объеме ущерба, причиненного продукцией ненадлежащего качества; обращение в суд и другие уполномоченные государственные органы; объединение в общественные организации потребителей.**

Запомним эти свои права, на их защиту мы теперь можем рассчитывать!

А теперь хочу посоветовать, как должен поступить покупатель, обнаруживший недостаток в изделии, на которое не установлен гарантийный срок эксплуатации.

Если в магазине вы не вскрыли упаковку или невнимательно рассмотрели товар, а дома обнаружили явные недостатки, например, несоответствие ОСТу или внешние повреждения изделия, из-за которых эксплуатация его невозможна, вы имеете право либо обменять товар в магазине, где приобрели его, либо вернуть, получив обратно свои деньги.

Обмен товара или выплата денег производятся в течение 14 дней (не считая дня покупки) при предъявлении товарного чека и ярлыка изделия, если он прилагается. Если товар был продан без чека и ярлыка,

обмен или возврат денег производится по решению администрации магазина. В случае, когда вы несогласны с решением администрации, вы вправе обжаловать его в вышестоящем органе.

Иногда дефекты в изделиях обнаруживаются не сразу (например, плохое качество материала). Если скрытые недостатки выявлены позднее, чем через 14 дней после покупки, надо поступить так: на имя администрации магазина вы пишете заявление, в котором указываете характер дефекта и просите изделие заменить (или вернуть уплаченные за него деньги). К заявлению нужно приложить бракованную вещь. В течение пяти дней с момента получения заявления магазин обязан направить изделие в бюро товарных экспертиз.

Если бюро подтвердит ваши предположения о скрытых недостатках, вещь можно обменять в течение шести месяцев со дня ее покупки.

Изделие не обменивают, если дефекты возникли из-за неправильной его эксплуатации.

Вы можете сами обратиться в городское (районное) бюро товарных экспертиз, однако при этом за проведение экспертных исследований и платить придется вам.

Волокиты с обменом неудачной покупки можно избежать, если прямо в магазине внимательно рассмотреть купленное изделие, проверить его рабочее состояние (если это необходимо).

И еще один совет: сохраняйте чеки и ярлыки хотя бы до начала постоянной эксплуатации вещи — это облегчит вам контакт с магазином при возникновении претензий.

## ПОБАСЕНКИ ДЕДА ЕРШИКА ♦

Хвастать не люблю, а рыбак я заядлый. Не зря кличут меня дедом Ершиком, родовое имя уж забываться стало. Не поленись, приезжай к нам на Горбатое озеро, хоть бы и зимой, с утра пораньше. Чья шуба поперву на льду торчит? Деда Ершика. Осенью кто в лютый дождь воду блесной на Повирушке хлещет? Дед Ершик. В летнюю темень у кого за омутом костерок мигает? У деда Ершика!

Ловцы рыбные — люди гиблые, не зря сказано. Бегаешь скоком по озеркам, по протокам, okazji столько, что и не упомнишь толком. Соберутся, бывало, на реке Повирушке рыбаки, все соврать не дураки, да и то сказать: хвастать — не косить, спина не болит. Слушаю иной раз, слушаю, да и скажу свою побасенку.

И надоумил меня городской рыбачок, с виду запечный сверчок: запиши, дескать, дед, свои побасенки! Да вот беда: писать — не плясать, дело хитрое, занозистое. Не знаю, с чего начать-то... А начну сначала!



### Как я Ершиком стал



По морозцу занесло к нам в деревню городских рыбаков. Прсят: своди да своди, дед, на ваше озеро! А чего там делать в такую стужу? В те поры, надо сказать, мы зимой не рыбачили. Вот я их и спрашиваю:

- Вам зачем на озеро-то?
- Рыбачить, — говорят.
- Чем?

— Зимними удочками, на мормышку, — отвечают.

Прошу показать. Усатый бородач достает удочку махонькую с катушкой, с тонюсенькой леской. К концу ее привязана металлическая капелька с крючком.

Подивился я, однако смекнул, что в озере от эдакой снасти не убудет сласти. А городским рыбакам — что? День поудят да на рупь прикупят — вот и уха. Чуть свет надел я свою всепогодную шубу, встал на лыжи — гоно по морозцу, не отставай!

Прибежали на озеро, ото всех пар валит. Рыбачки мои коловороты налаживают, ножи ногтем пробуют. Лунки просверлили, сядят. Час сядят — не клюет. Два часа — не клюет. Стали по льду скакать: один в ту сторону, другой — в эту. Само собой, соображаю, худая снасть отдохнуть не даст. Сел у брошенной лунки на ведро, размотал свою летнюю удочку с пробковым

поплавком, насадил на крючок хлебный катышек. Часа не прошло — поволокло поплавок под лед. Вытаскиваю леща.

Хотел похвастать, ан — некому. Рыбачки мои по озеру разошлись, а бородач подался к самому гиблому месту, где со дна ключи бьют. Не успел я крикнуть ему, чтобы воротился, а он уж в воде!

Надо спасать! Два коловорота ремнями связали, выдернули бедолагу из купели, да на лыжи, да к дому ближе — малиной отпаивать.

Отдал я ему леща на память о водном крещении, а он мне — мормышкой с коловоротом. С той зимы стал я на озеро похаживать, втянулся в подледную рыбалку. Старуха бранится, грозит снасти в печку кинуть, а я все равно — шубу на плечи, да на озеро. Ерш там больно хорош. Один клюнул — еле я его до лунки поднял. Дальше — ни в какую. Застрлял. Стал я коловоро-

том рядом лунку сверлить, а ершище как сиганет, только я его и видел! С мормышкой ушел.

Вечером сосед мой, Федор Ниткин, укорил:

— Что ты, дед, все на озеро бегаешь? Там и рыбы-то нет!

— Разбиралась бы кума в яловых сапогах! — отвечаю. — Да там такие ерши — в лунку не пролазят!

Федька, само собой, слова мои по всей деревне понес. И стали звать меня Ершиком, сперва за глаза, а потом и в глаза. Не поверили...

А у меня, между прочим, по весне еще один такой же взял. Так дернул, что леска в трех местах лопнула.

## Почему Горбатое?

Городские рыбаки все интересуются: откуда название нашему озеру пошло? Почему, мол, Горбатое? Как примутся спорить — кто во что горазд! Иные и до татарского нашествия добиваются.



А я сижу, помалкиваю. Уж мне ли про то не знать, коли сам я и прозвание озеру дал. А вышло это так. Приехали как-то рыбаки в ночь на субботу, попросились ночевать. Еще затемно поднялись и просят:

— Пошли, дед, на озеро, покажи места рыбные...

Ну, повел всю ватагу по морозцу. К озеру прибежали — все еще темно было. Тут я и обмисурился. Снегу понасыпало, и под ним не разглядел я, где берег кончился, а где лед начался. Уж после-то понял, что до воды шагов двести не дошли... Сверлите, говорю, ребятки, а я отдохну, отпышкаюсь. Мужики за колговоры взялись, только треск пошел — сверлят мерзлую землю.

— Что такое? — дивятся. — Ты куда нас привел, дед?

Я уж смекнул, что промашку дал.

— Это, — говорю, — озеро у нас такое. Горбатое. Стало быть, на мель попали...

С той поры озеро Горбатым и кличут.

## Царь-окунь

С умом, так и с промыслом. Раньше-то, пока на луговине у нашего Горбатого озера ферма не стояла, рыбака на любую снасть зарилась. А ноне — не то! Поехал Федька Ниткин за границу, я ему и наказываю: привези крепкую леску. Ну, привез катушку. Разворачиваю — на свет еле видно! Мои пальцами и узелка не завязать. Одно слово — ноль двенадцать.

— Это чего же, — обижаясь, — ты мне привез? Или не знаешь, что наши ерши леску ноль три рвут?

Тут и Федька обиделся.

— Видать, не в леске дело, а в рыбаке, — ворчит. — Мне один заграничный рыбак сказывал, что на такую леску килограммовых окуней таскает...

— Ладно, — говорю, — спасибо тебе. Коли не врет тот заграничный рыбак, не будь я дед Ершик, ежели окуня на два килограмма не осилю.

— Дай Бог нашему теляти да волка съести! — не верит Федька.

На том и разошлись.

Намотал я новую леску, привязал самодельную мормышку. Мотыля в пруду намыл самолучшего. Отправился на Горбатое.



Сел на яму у ключей. Минуты не прошло — кивок из кабаньей щетинки согнулся. Подсек я, чувю — вес неподъемный. Ослабил катушку, и пошла леска сматываться. Десять метров сплетело, двадцать, а рыба все не останавливается. Затужил я. Леску меж двумя пальцами пропускаю, рыбу уговариваю: вот, кабы ты к ближайшему берегу пошла, так и лески хватило бы, а ежели задумаешь к дальнему сигануть, тогда всё!

Но у деда Ершика на плечах не капуста, а голова. И начинаю окуня — а это точно был он — водить на тонкой леске. То отпущу его, то придержу, то подтяну. Долго ли, коротко ли, встал окунь мертво, ни туды, ни сюды. Держу, жду, что дальше будет. А он возьми и поверни в обратную сторону! Леска ослабла, едва успеваю выбрать ее. Ну, думаю, оторвался все же окунь... А он как рванет опять!..

Врать не буду, но тянулась эта вольinka часа два, пока не умаялся мой супротивник. К лунке пошел хоть и тяжело, но спокойно. В лунку влез, а пасть аж до



ушей открыта. Я его скорехонько под жабры, выкидываю на лед. Килограмма четыре в нем! Царь-окунь!

Достаю безмен, цепляю окуня за губу — кило восемьсот... Врет, пожалуй, безмен-то! На вид в рыбине килограмма три. Ну, может, чуть помене.

Неплохая леска оказалась, зря я на Федыку обижался...

## Всепогодная шуба

Зимой рыбака не столько мороз, сколько ветер донимает. Иной носом в воротник ткнется и дрожит, да так, что удочку трясти не надо.

Меня от любого знобника всепогодная шуба спасает. Досталась в наследство от деда.



Сверху овчина, прокопчена лучиной; внутри мех, вытерся, как на грех; воротник был бы целый, кабы моль не съела. А так шуба — что надо: на ходьбе не упаришься, на льду не замерзнешь. Сиверко задует, пальцы сведет, беру коловорот да приговариваю: ну-ко, дедкова шубка, погрей-ка старого Ершика! Она и рада стараться. С десяток лунок провернешь — из-под шубы пар столбом!

Многие уж подговаривались: продай, дед, шубу! Федыка Ниткин впридачу лучшую снасть предлагал. Нет, говорю, родной,

хоть мы с тобой — как рыба с водой, шубу не отдам. Она, брат, знаешь какая: и мороз невелик, а стоять не велит. И дух от нее избяной, хороший. Лунку просверлю — вся рыба под мою шубу сбегается. Сколько раз бывало: Федыка рядом сидит, тычка не видит, а у меня — то лещ, то окунь, то ерш, то налим, то сорога, то недотрога...

Чего говоришь? Не бывает такой рыбы? Может, для тебя и не бывает, а под мою всепогодную шубу прибегает...

## Заменители

Не знаете, откуда мода на заменители взялась? От химии, поди? Куда пальцем ни ткни — попадешь в заменитель. Шерсть капроном заменили, лису — рыбьим мехом, масло коровье — бутербродным, треску — капустой морской. Да что! Мотыля — и того рыбаки подменяют. Захожу как-то к Федыке Ниткину. Он как царь-окуня увидел, сам не свой сделался, со льда не прогонишь. Захожу, стало быть, к Федыке, а у него на кухне дым коромыслом, на сковороде сало трещит. Сам у стола сидит, красный надувной шарик ножницами пластает да обрезки на сковороду кидает. Ну, думаю, свихнулся парень. Тихонько спрашиваю:

— Жаришь, Федынка?



— Рыбалки на три хватит! — отвечает гордо.

— Думаешь, толк будет?  
— Беспременно!

Покашлял у Федыки от дыму, пошел домой. Дорогой-то и вспомнил: а ведь у меня мотыль кончился! Экая беда, расстраиваюсь, придется у Федыки жареные резинки просить.

Назавтра — суббота. На Горбатом рыбаков — видимо-невидимо: горожане понаехали. Где уж тут Федыку найти! Сел у лунки, смекаю — чем же червячка заменить?

Оторвал клочок от районной газетки, достал из кармана карандаш, написал крупно: «Червяк». Свернул в трубку, нацепил на крючок мормышки да в лунку и опустил. Заменитель, стало быть.

Часу не прошло — тычок. Да



столь славный, и на хорошего червяка редко так-то берет. В сей же момент подсекаю, чувю — тяжело. Ага, думаю, и заменитель на что-то гожд! Завожу добычу в лунку тихонько. Что-то большое, черное, кувыркается. Может, налим? Лишь бы, опасуюсь, за лед не зацепить — уйдет! Ручу по локоть в воду — ухватил! Выволок. Доска. И неплохая. Ворочаю ее так и эдак, а на доске печатными буквами написано: «Окунь».

Василий ЕЛЕСИН  
г. Вологда

**Л**юбителям аквариума хорошо известны многие рыбы из подотряда Харациновидные (Characoidei). Большинству из них несвойственны сложные формы поведения в период размножения. Переставшие особи выметывают половые продукты прямо в воду, где и происходит оплодотворение. К потомству родители интереса не проявляют, а бывает, и пожирают своих «отпрысков».

Однако некоторые харациновидные ведут себя иначе. К ним относятся рыбки из семейства Crenuchidae и подсемейства Purgulininae, о которых я и хочу рассказать.

Как-то в партии красных неонов из Колумбии я сумел выловить нескольких крохотных мальков двух разных видов. Каких именно — сказать было трудно.

Одни, с округлой головой, были похожи на мальков карповых рыб. Лишь по миниатюрному жировому плавнику можно было предположить, что это харациновидные. Примерно через восемь недель в подросших мальках можно было узнать тюлевого кренуха (*Crenuchus spilurus*).

Другие тоже принадлежали семейству Crenuchidae, а именно — открытому в 1965 году *Poecilocharax weitzmani*.

Когда рыбы выросли, самцы обоих видов стали захватывать участки с надежным укрытием в центре — гротом, кокосовой скорлупой, корягой. Других самцов своего вида они тут же прогоняли. А самцы кренуха в период размножения вообще не допускали на свою территорию никаких посторонних рыб.

Наблюдать процесс размножения *Crenuchus spilurus* — задача нелегкая, так как рыбы для нереста выбирают самые тесные укрытия — расщелины камней, узкие гроты. Как многие цихлиды, кренух мечет икру, повернувшись в укрытия на бок или на спину. Довольно крупные икринки крепко приклеиваются к субстрату. Кладка невелика — всего 40—70 икринок. Самец, ухаживая за икрой, обмахивает ее плавниками. В этом тоже проявляется сходство с цихлидами.



*Poecilocharax weitzmani*

## ЗАБОТЛИВЫЕ РОДИТЕЛИ

Гельмут ПИНТЕР

При температуре 25—27 °C выклевываются личинки. Поначалу они имеют относительно большой желточный мешок и еще 2—3 дня удерживаются на субстрате. Благодаря движению плавников самца личинки, как только отделяются от субстрата,



### Гельмут Пинтер

В этом номере нашего журнала выступает новый автор. Новый — для советского читателя. Европейские и американские любители аквариума знакомы с его работами давно. С 1950 года появляются его статьи и снимки в аквариумных журналах Швеции, Голландии, Франции, ФРГ, бывшей ГДР, Чехо-Словакии, Дании, США.

В 1966 году вышла его большая книга «Руководство по разведению аквариумных рыб», выдержавшая на сегодня четыре издания. Популярны и монографии «Цихлиды» (1981), «Лабринтовые рыбки» (1984), «Харациниды» (1988).

За свои публикации и значительный вклад в развитие мировой аквариумистики он удостоен престижной премии «Аквариумный Оскар».

Итак, слово гражданину Швеции Гельмуту Пинтеру. Мы приветствуем его вступление в круг наших авторов.

Читатели альманаха «Аквариумист» имеют возможность познакомиться со статьями Г. Пинтера в расширенном объеме.



#### **Crenuchus spilurus.**

вымываются из нерестового укрытия. На этом заботы самца о своем потомстве заканчиваются. Хотя не исключено, что продолжаемая им защита нерестового участка от вторжения посторонних рыб нужна для дальнейшего выживания молоди.

*Poecilocharax weitzmani*, несмотря на «хищный» облик, в аквариуме ведет себя мирно. Но содержать его с другими видами

#### **Copella arnoldi.**



не стоит. Эта очень пугливая рыба проявляется естественно только в отдельном аквариуме, где есть подходящие укрытия.

В моем аквариуме самцы в период нереста вели себя так же, как самцы кренуха. Но само икрометание увидеть не удалось: рыбы сразу же реагировали на внешние раздражители.

Из харациновидных, которые ухаживают за потомством, аквариумистам лучше всего известны рыбы из подсемейства Pyrrhuliniinae. К ним, в частности, относятся все виды рода *Copella*. Самый популярный — *Copella*

*arnoldi* — откладывает икру вне воды, например на нависающие листья или на покровное стекло.

Готовые к нересту самец и самка, тесно прижавшись друг к другу, выплывают к поверхности почти в вертикальном положении. После короткого разбега пара выпрыгивает и зависает над водой. При этом рыбы могут «взять высоту» до 8 сантиметров. С помощью грудных и брюшных плавников, а также нижней челюсти особой формы они некоторое время удерживаются на субстрате. Этого достаточно, чтобы на нем осталось несколько оплодотворенных икринок. А чтобы отметать всю икру, пара должна совершить 15—20 воздушных прыжков.

Более двух суток самец ударами хвоста орошает икру водой. Лишь после того, как личинки упадут в воду, самец перестает ими интересоваться.

Аквариумистам знакома еще одна копелла — *Copella nattereri*. Развести ее несложно. Самка откладывает икру порциями по 5—8 штук на верхнюю сторону крупных листьев водных растений. Субстратом может служить и «подушка» яванского мха или другие такие же густые заросли.

Самец охраняет территорию и обмахивает плавниками икру. Только после отделения выклюнувшихся личинок от субстрата забота о потомстве заканчивается.

Форелевую копеллу (*Copelina guttata*) в аквариумах содержат и разводят давно. Вид описан еще в 1875 году австрийским ихтиологом Францем Штайндахнером. Он отметил, что форелевую копеллу отличает своеобразное брачное поведение. Во время нереста пара производителей движется по кругу у самого дна, постепенно размывая грунт. Икрометание у крупных самок, откладывающих до 1000 икринок, может продолжаться долго. При этом в грунте образуется ямка, окруженная валом. Если в аквариуме мелкий песок, грунт размывается до дна, и икринки ложатся прямо на его поверхность.

Самцы обмахивают кладку плавниками и кидаются на каждого «нарушителя», вторгшегося на их территорию.

Рыбы не всегда откладывают икру в нерестовую ямку. Субстратом могут служить плоские камни и даже стенки аквариума.

# Рыбацкий котелок

## Холодный судак

Небольшого судака очистить, выпотрошить и промыть. Уложить целиком в холодную воду и добавить немного сливочного масла, соли, сельдерея, молотой петрушки с корнями, две средние луковицы и винный уксус по вкусу. Довести до кипения и затем варить на самом слабом огне до готовности. Остудить, прикрыть крышкой и поставить в холодильник.

На следующий день разделить судака на порционные куски, удалить все кости, дать стечь жидкости, выложить рыбу в большую салатницу, заправить майонезом, хлопьями сливочного масла, украсить нарезанными яйцами, сваренными вкрутую, дольками лимона, зеленью петрушки.

## Заливное из судака

Мясо крупного судака, отделенное от кожи и костей, промыть, нарезать небольшими порциями и опустить в кипящую воду со специями и солью. Варить на медленном огне 12—15 минут. Готовую рыбу вынуть шумовкой на сито и, накрыв марлей, поставить на холод. В отвар положить голову без жабр, нарубленные кости и кожу с чешуей. Добавить репчатый лук, лавровый лист и душистый перец горошком. Варить 1—1,5 часа при очень слабом кипении. Бульон процедить и, помешивая, растворить в нем замоченный в воде желатин.

В воде со льдом и солью охладить металлические формы для заливного, налить в них еще теплое (45—50 °С) желе. Когда оно застынет на стенках формы слоем 3—5 миллиметров, жидкость вылить, а на желе уложить ломтики отварных овощей, дольки лимона, зелень петрушки, укрепить их



каплями жидкого желе. Затем положить кусочки рыбы, залить ее слегка загустевшим желе. Блюдо охладить.

Перед подачей на стол формочки опустить на секунду в горячую воду и переложить заливное на тарелки. Отдельно подать тертый хрен.

## Судак в горшочке

Крупного судака промыть, отделить мякоть от костей, нарезать ее на порции, посолить и оставить на полчаса в прохладном месте. Очищенный и промытый картофель нарезать кружочками. Огнеупорный горшочек смазать маслом, на дно положить картофель, посолить, сверху разместить рыбу, полить растопленным маслом и запечь в разогретой духовке. Во время запекания поливать сметаной. Подать с салатом из свежих овощей.

## Судак по-крестьянски

Небольшого судака (1—1,2 килограмма) очистить от чешуи, выпотрошить, удалить голову и кости и хорошо промыть. Свиное сало порезать мелкими кубиками, уложить на сковороду и немного вытопить. Добавить мелко рубленный лук и обжарить до золотистого цвета. Залить его двумя стаканами воды, всыпать неполную столовую ложку нежгучего красного молотого перца, положить голову и нарубленные кости рыбы и варить полчаса. Процедить, добавить подсолненные тонкие ломтики рыбы,

зеленой сладкий перец соломкой, помидоры и потушить.

Подавать блюдо горячим, со свежим ржаным хлебом и простоквашей.

## Судак в горчичном соусе

Не очень крупного судака очистить, выпотрошить, разделить на куски (с кожей и реберными костями) и промыть. Нарезать порционными кусками, посолить, смазать готовой горчицей, обвалить в муке и обжарить в разогретом растительном масле. Рыбу уложить в казанок, посыпать мелко рубленным обжаренным репчатым луком, залить соусом (в крепкий бульон из рыбных костей и головы добавить слегка подсушенную муку). Положить черный перец горошком, лавровый лист, уксус и соль по вкусу. Тушить под крышкой на слабом огне до готовности. На гарнир подать отварной картофель.

## Судак с рисом

Очищенного, выпотрошенного и промытого некрупного судачка посолить и обвалить в муке, смешанной с молотым красным нежгучим перцем. На противень налить растительное масло, положить нарезанный кольцами лук и сырой рис. Все немного прожарить в разогретой духовке, затем залить водой, посолить, перемешать и сверху на рис уложить рыбу, слегка смазанную растительным маслом. Залить сметаной и запекать в хорошо разогретой духовке около получаса. Подавать с маринованными овощами и свежим белым хлебом.

В. ЧЕСНОВОК  
г. Черновцы

## Фаршированная щука

Щуку очистить от чешуи, подрезать вокруг головы и у плавников кожу и осторожно снять ее «чулком», стараясь не повредить. Затем мясо отделить от костей и вместе с сырым репчатым луком пропустить через мясорубку, добавить размоченный в молоке черствый белый хлеб и еще раз провернуть через мясорубку. Посолить, поперчить, добавить измельченный чеснок и сырое яйцо. В полученную массу добавить размягченное сливочное масло или маргарин, хорошо перемешать и развести молоком.

Полученным фаршем наполнить снятую кожу и голову (без жабр), сшить голову с «туловищем», завернуть в марлю и уложить фаршированную щуку на решетку в небольшой котел или широкую кастрюлю. Залить щуку бульоном, сваренным из рыбных костей. Положить лавровый лист, нарезанную морковь, свеклу, промытую шелуху лука, соль, душистый перец-горошек, закрыть крышкой и варить на медленном огне 1,5—2 часа.

Рыбу охладить, не вынимая из бульона; затем освободить от марли, ниток, выложить на блюдо, украсить зеленью и ломтиками лимона и полить процеженным бульоном, в котором варилась рыба.

Подавать с салатом из свеклы, с хреном.

К горячей фаршированной щуке в качестве гарнира лучше подать вареный картофель, капусту, морковь, стручковую фасоль.

Таким же способом можно фаршировать судака, сазана, треску, карпа.

Расход продуктов: рыба — 1 килограмм, белый хлеб — 100 граммов, молоко или вода — 120, репчатый лук — 280, масло или сливочный маргарин — 50, чеснок — 6 граммов, 1 яйцо, специи по вкусу.

## Рыба в тесте

Филе мороженой рыбы (хека, окуня, трески и т. д.) нарезать кусками толщиной 3—4 сантиметра, уложить в эмалированную кастрюлю, добавить соль, черный молотый перец, сбрызнуть лимонным соком и поставить в холодильник для маринования на 20—30 минут.

Затем приготовить тесто: в муку влить теплое молоко, растительное масло, перемешать, посолить и оставить на 10 минут. За это время взбить яичные белки, которые надо добавить в массу, осторожно ее перемешивая.

В кастрюлю налить растительное масло и нагреть. Каждый кусок рыбы обмакнуть в тесто и обжаривать в масле (2—3 минуты) до образования розовой корочки. Подавать с майонезом и дольками лимона.

Расход продуктов на 4 порции: филе мороженой рыбы — 700 граммов, мука — 1 стакан, молоко — 2 стакана, 2 яйца; растительное масло для теста — 2 столовые ложки, для обжаривания рыбы — 200—300 граммов.

В. СТРЕКОВА

г. Прохладный  
Кабардино-Балкария

## ПОЛЕЗНЫЕ СОВЕТЫ

Многие кулинары слишком сильно засоленную рыбу вымачивают в холодной воде по несколько часов, неоднократно меняя воду. Процесс можно ускорить: вымачивать рыбу в растворе воды с уксусом (на 10 частей воды — 1 часть уксуса).

Существует несколько способов очистки рыбы от чешуи.

Щуку, треску и судака скребут, держа острый нож горизонтально, слегка приподняв острие.

Плотву, леща, карпа, караса и окуня освобождают от чешуи также скребением. Линя надо ошпарить кипятком и оставить на полчаса в миске, затем воткнуть в голову шампур или длинную кухонную вилку и опустить рыбу на несколько секунд в кипящую воду. После этого чешуя легко счищается ножом.

А. НИКОЛАЕВ  
г. Уфа

Когда готовишь фарш для рыбных котлет, вытекает много жидкости. Можно пропускать рыбу через мясорубку вместе с сухарями — они поглотят излишнюю жидкость. Такие котлеты будут вкуснее, чем с размоченным хлебом. А мясорубка прекрасно очистится от рыбьего фарша.

Вкус котлет значительно улучшится, если в фарш (особенно, если рыба не жирная) добавить мелко нарезанный и пассированный в растительном масле лук.

Рыбный запах со сковородок, кастрюль и столовых приборов исчезнет, если протереть их чуть подогретой солью и сполоснуть.

Чтобы избавиться от рыбного запаха, перед разделкой рыбы потрите деревянную разделочную доску кусочком лимона или смочите уксусом. Так же удаляется запах с рук.

С. РОМАНОВ  
г. Екатеринбург

### В номере помещены фотографии и слайды На наших обложках:

А. ВЕЛИКАНОВА,  
А. ГУРЖИЯ,  
Ю. ЕГОРОВА,  
В. КАЗАНЦЕВА,  
М. КОВАЛЕВА,  
Г. ПИНТЕРА,  
Б. ПОПОВА,

С. ПРОКОФЬЕВА,  
Б. РАСКИНА,  
П. СКУРАТОВА,  
О. СОБОЛЕВА,  
Я. СТИКУТСА  
и рисунки  
Н. НОВИКОВОЙ,  
В. ШАРКОВОЙ

1-я стр. — Рыбачье радости.  
Фото П. СКУРАТОВА

2-я стр. — На ставриду с лирса.  
Фото Б. ПОПОВА

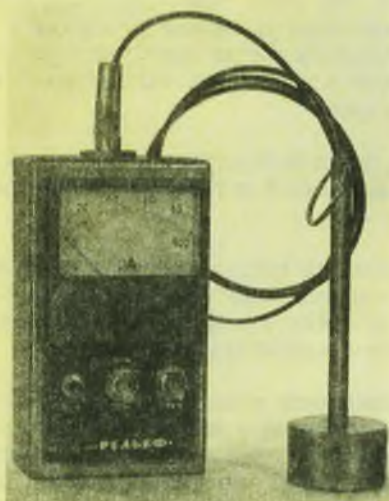
Сдано в набор 12.11.91. Подписано в печать 13.12.91. Формат 70×100<sup>1/16</sup>. Бум. офсетная. Печать офсетная. Усл. печ. л. 5,2. Усл.-пр. отт. 20,8. Уч.-изд. л. 6,55. Тираж 735240 экз. Заказ 1777. Цена 2 р.

Ордена Трудового Красного Знамени  
Чеховский полиграфический комбинат  
Министерства печати и информации  
Российской Федерации  
142300, г. Чехов Московской области

# Производственный кооператив «РЕЛЬЕФ» предлагает

## 1. ПОРТАТИВНЫЕ ЭХОЛОТЫ ТИПА «РЕЛЬЕФ-1» И «РЕЛЬЕФ-2».

Предназначены для определения глубины и рельефа дна водоемов. «Рельеф-2» благодаря оригинальному техническому решению может с успехом применяться в загрязненных и заросших водорослями водоемах.



### Основные характеристики эхолотов

Пределы измерения, м	5 и 10 (или 10 и 20)
Источник питания (батарея «Корунд» или «Крона»), В	7—9
Потребляемый ток, мА	3
Габаритные размеры корпуса, мм	165×90×60
Масса с датчиком и футляром, кг	1,3
Цена (договорная), руб.	
«Рельеф-1»	740
«Рельеф-2»	980

Условия поставки эхолотов (по договору с предприятием или наложенным платежом для частных лиц) оговариваются в заказе с указанием типа и пределов измерения эхолота.

Принимаем также заказы от частных лиц на поставку с четвертого квартала 1992 года **ПОРТАТИВНОГО ОДНОДИАПАЗОННОГО ЭХОЛОТА «РЫБОЛОВ»**, являющегося упрощенной модификацией эхолота «Рельеф-1».

Ориентировочная цена **360 руб.** Оплата наложенным платежом.

**2. ТЕХНИЧЕСКУЮ ДОКУМЕНТАЦИЮ** для желающих самостоятельно изготовить из доступных деталей простой эхолот, хорошо зарекомендовавший себя на рыбалке. Цена **35 руб.** Оплата наложенным платежом.

Дополнительно к технической документации можем выслать **УЛЬТРАЗВУКОВОЙ ДАТЧИК С СИГНАЛЬНЫМ КАБЕЛЕМ (цена 95 руб.)** или основные комплектующие элементы для его изготовления с подробной инструкцией (цена **40 руб.**).

**3. ОПИСАНИЕ УСТРОЙСТВА ЗВУКОВОЙ ПРИМАНКИ ДЛЯ РЫБ**, выпускаемого американскими фирмами (по материалам зарубежной литературы). Цена **20 руб.** Оплата наложенным платежом.

Заказы просим направлять по адресу: 320095, г. Днепрпетровск-95, аб. ящ. 865.



МАЛОЕ ГОСУДАРСТВЕННОЕ

**ПРУД**

НАУЧНО-ВНЕДРЕНЧЕСКОЕ  
И ПРОЕКТНОЕ ПРЕДПРИЯТИЕ

**ПОМОЖЕТ ВАМ**

Провести обследование водоемов и земельных участков, оценить возможность их рыбохозяйственного использования

Разработать пакет документов и оказать консультативно-методическую помощь по внедрению прогрессивных форм экономических отношений (малых предприятий, аренды, кооперативов, акционерных обществ, консорциумов и др.)

Сформировать высокопродуктивные стада производителей карпа, форели,

ли, пеляди, растительноядных и других рыб

Оказать содействие в проведении инкубации и подращивании личинок рыб

Разработать рекомендации по кормлению рыбы применительно к конкретным условиям хозяйства (включая использование зерноотходов и других местных кормовых ресурсов)

Осуществить мероприятия по профилактике и терапии заболеваний рыб

Провести токсикологические обследования водоемов и дать рекомендации по контролю и регулированию качества водной среды

Выполнить комплекс инженерных изысканий и запроектировать рыбоводные хозяйства (включая индустриальные), копильные цехи, рыбозащитные сооружения, жилые дома, дороги, котельные и другие объекты

Подготовить схему развития и размещения рыбного хозяйства района, области, республики на среднесрочную и долгосрочную перспективу

Оказать содействие в поиске деловых партнеров по реализации совместных проектов строительства и эксплуатации рыбохозяйственных объектов

**Работы выполняются на договорной основе по заказам предприятий (организаций) в более короткие сроки, с высоким качеством и по ценам ниже, чем у рыбохозяйственных НИИ**

Наш адрес: 152460, Московская обл.,  
Котинский район, пос. им. Воровского,