

Министерство образования и науки Российской Федерации

ПЕНЗЕНСКИЙ ГОСУДАРСТВЕННЫЙ УНИВЕРСИТЕТ

А.Г. Ветошкин

***ПРОЦЕССЫ И АППАРАТЫ
ГАЗООЧИСТКИ***

Учебное пособие

Пенза 2006

УДК 628.5
ББК 20.1

Ветошкин А.Г. Процессы и аппараты газоочистки. Учебное пособие. – Пенза: Изд-во ПГУ, 2006. - с.: ил., библиогр.

Рассмотрены основные процессы и аппараты технологии защиты атмосферы от выбросов вредных газов и паров, основанные на использовании различных механизмов очистки газовых выбросов: абсорбции, адсорбции, каталитической конверсии, термической обработки. Приведены основы проектирования аппаратов защиты атмосферы от вредных газов и паров: абсорберов и адсорберов, каталитических реакторов, теплообменников-конденсаторов.

Учебное пособие подготовлено на кафедре «Экология и безопасность жизнедеятельности» Пензенского государственного университета. Оно предназначено для студентов специальности 280202 «Инженерная защита окружающей среды» и может быть использовано в качестве основной учебной литературы по дисциплине «Процессы и аппараты защиты окружающей среды», при курсовом и дипломном проектировании по специальности 280202 и в качестве дополнительной учебной литературы при изучении дисциплины «Экология» студентами других инженерных специальностей.

Рецензенты:

Кафедра «Инженерная экология» Пензенской технологической академии, зав. кафедрой Таранцева К.Р., к.т.н., доцент, член-корреспондент Нью-Йоркской Академии Наук.

Кандидат технических наук, профессор, академик МАНЭБ В.В.Арбузов (Пензенский филиал Международного независимого эколого-политологического университета).

Издательство ПГУ, 2005
А.Г.Ветошкин

Содержание

Введение.

1. Источники загрязнения атмосферы вредными газовыми выбросами.
2. Классификация процессов и аппаратов для очистки газовых выбросов.
3. Абсорбционная очистка газов.
 - 3.1. Технология абсорбционной очистки промышленных выбросов.
 - 3.2. Конструкции и принцип действия абсорберов.
 - 3.2.1. Насадочные абсорберы.
 - 3.2.2. Тарельчатые абсорберы.
 - 3.2.3. Распыливающие абсорберы.
 - 3.3. Методы расчета абсорберов.
 - 3.3.1. Равновесие, движущая сила и кинетика абсорбции.
 - 3.3.2. Материальный баланс и уравнение рабочей линии абсорбции.
 - 3.3.3. Расчет процессов массопередачи в абсорберах.
 - 3.3.4. Расчет хемосорбционных аппаратов.
 - 3.3.5. Расчет основных размеров абсорберов.
 - 3.3.6. Расчет насадочных абсорберов.
 - 3.3.7. Расчет тарельчатых абсорберов.
 - 3.3.8. Расчет распыливающих абсорберов.
 - 3.4. Десорбция загрязнителей из абсорбентов.
4. Адсорбционная очистка газов.
 - 4.1. Технология адсорбционной очистки промышленных выбросов.
 - 4.2. Устройство и принцип действия адсорберов.
 - 4.2.1. Адсорберы периодического действия.
 - 4.2.2. Адсорберы непрерывного действия.
 - 4.3. Принципы расчета адсорберов.
 - 4.3.1. Адсорбционное равновесие.
 - 4.3.2. Материальный баланс адсорбции.
 - 4.3.3. Кинетические характеристики адсорбции.
 - 4.3.4. Расчет адсорберов периодического действия.
 - 4.3.5. Расчет адсорберов непрерывного действия.
 - 4.4. Десорбция адсорбированных продуктов.
5. Конденсационная очистка газов и паров.
 - 5.1. Принцип конденсационной очистки.
 - 5.2. Типы и конструкции конденсаторов.
 - 5.3. Расчет конденсаторов.
6. Термокаталитическая очистка газовых выбросов.
7. Термическая обработка газовых выбросов.
 - 7.1. Установки термообезвреживания газовых выбросов.
 - 7.2. Принципы расчета установок термообезвреживания.

8. Очистка газовых выбросов автомобильного транспорта.
- 8.1. Характеристика выбросов двигателей внутреннего сгорания.
- 8.2. Снижение выбросов двигателей внутреннего сгорания.
- 8.3. Нейтрализация выхлопов двигателей внутреннего сгорания.
- 8.4. Улавливание аэрозолей, выбрасываемых дизельным двигателем.
9. Оценка эффективности устройств для очистки газовых выбросов.
10. Выбор вариантов газоочистки.

Литература.

Приложения.

Введение

На современном этапе для большинства промышленных предприятий очистка вентиляционных выбросов от вредных веществ является одним из основных мероприятий по защите воздушного бассейна.

Обезвреживание выбросов предполагает либо удаление вредных примесей из инертного газа-носителя, либо превращение их в безвредные вещества. Оба принципа могут быть реализованы через различные физические и химические процессы, для осуществления которых требуются определенные условия. Расчеты процессов и аппаратов газоочистки при их проектировании должны быть направлены на создание условий, обеспечивающих максимально полное обезвреживание выбросов.

В настоящее время используются различные методы улавливания и обезвреживания паро- и газообразных веществ из воздуха. На практике применяют следующие способы очистки газа: абсорбционный, адсорбционный, каталитический, термический и др.

Методики расчета аппаратов для физико-химической очистки газов базируются на закономерностях массо- и теплообмена. При этом используются элементы теории подобия диффузионных процессов.

Цель настоящего учебного пособия - систематизировать сведения по массообменным, физико-химическим и термическим процессам, методические подходы к расчету оборудования по абсорбции и адсорбции, каталитическому и термическому обезвреживанию вредных примесей из промышленных, вентиляционных и транспортных выбросов. Приводятся необходимые сведения по устройству, работе и расчету типового оборудования, а также справочные материалы. Изложение материала сопровождается примерами расчета, которые облегчают усвоение теоретических вопросов.

1. Источники загрязнения атмосферы вредными газовыми выбросами

Промышленное производство и другие виды хозяйственной деятельности людей сопровождаются выделением в воздух помещений и в атмосферный воздух различных веществ, загрязняющих воздушную среду.

Многие технологические процессы на предприятиях металлургической, химической, нефтехимической промышленности, в ряде цехов машиностроительных заводов, на многих других производствах сопровождаются поступлением вредных газов и паров в атмосферный воздух. Активным загрязнителем атмосферного воздуха является транспорт, в первую очередь, автомобильный.

На выбросы энергетических объектов приходится около 60%, транспорт 20...25%, промышленность 15...20%. В связи со значительным увеличением автомобильного парка постоянно возрастает его роль в загрязнении атмосферного воздуха.

К загрязнениям относятся вещества, содержащиеся в атмосфере в концентрациях, которые могут оказывать неблагоприятное воздействие на человека, животных и растения, здания и сооружения, материалы и оборудование. Некоторые газы (диоксид серы, оксиды азота и др.) обычно присутствуют в атмосфере в низких (фоновых) концентрациях, не опасных для объектов биосферы.

В табл. 1.1 приведены фоновые концентрации газов в естественных, не загрязненных антропогенной деятельностью условиях, в приземном слое атмосферы (нижняя тропосфера).

Таблица 1.1.

Фоновые концентрации газов в естественных условиях

Газ	Фоновая концентрация, %	Расчетный период выведения
Основные газы:		
азот	78,0	Непрерывное
кислород	20,9	То же
аргон	0,93	То же
диоксид углерода	0,032	2—4 года
следы газов	0,034-0,035	
Инертные газы:		
гелий	5,2	2 млн. лет
неон	18,0	Непрерывное
криптон	1,1	То же

ксенон	0,086	То же
Реакционноспособные		
оксид углерода	0,1	0,5 года
метан	1,4	4—7 лет
непредельные углеводо- оксиды азота	менее $1 \cdot 10^{-3}$ 0,25	Нет данных От нескольких дней до 4 лет
аммиак	$(6-20) \cdot 10^{-3}$	7 дней
сероводород	$0,2 \cdot 10^{-3}$	2 дня
диоксид серы	$0,2 \cdot 10^{-3}$	4 дня
хлор	$(3-15) \cdot 10^{-4}$	Несколько дней
йод	$(0,4-4) \cdot 10^{-5}$	То же
фтористый водород	$(0,08-18) \cdot 10^{-3}$	То же
водород	0,58	То же
озон	0-0,05	Около 60 дней

Под периодом выведения понимают среднее время, в течение которого вещество находится в атмосфере до полного обезвреживания, либо до адсорбции земной поверхностью, либо до взаимодействия в атмосфере.

Все газы, находящиеся в атмосфере в количествах, превышающих приведенные в таблице 1.1, или газы, не приведенные в этой таблице, относят, таким образом, к загрязнениям.

Загрязнение воздуха в результате поступления в него различного рода вредных веществ имеет ряд неблагоприятных последствий.

Газовые загрязнения, как и аэрозольные, загрязняя атмосферный воздух, значительно ухудшают его качество, а в ряде случаев делают его непригодным для нахождения в нем людей.

Вредные вещества поступают в воздух помещений также в результате жизнедеятельности людей и животных.

Кроме аэрозольных частиц в воздух поступают газы, пары, а также микроорганизмы и радиоактивные вещества. Качество воздуха ухудшается также из-за присутствия в воздухе носителей неприятных запахов.

Оксид углерода в повышенных концентрациях обнаружен на значительной высоте, а также в рабочих и жилых помещениях высотных домов, на улицах с интенсивным автомобильным движением.

Большая концентрация оксида углерода может создаваться в кабинах шоферов, трактористов, комбайнеров и др.

Причинами значительных выбросов в атмосферу являются: отсутствие или неэффективная локализация источников выделения газов и пыли;

недостаточная герметичность, конструктивные недостатки производственного оборудования, его техническая неисправность; неправильное ведение технологических процессов и др.

Дисперсные и газовые загрязнители нередко являются следствием одних производственных процессов, вместе перемещаются в коммуникациях, тесно взаимодействуют в очистных аппаратах и атмосфере, совместно наносят ущерб окружающей среде и человеку. Поэтому необходимо учитывать весь комплекс присутствующих в технологическом выбросе загрязнителей. Нельзя принимать за средство очистки запыленных газов пылесадительное устройство, выбрасывающее в атмосферу вредные газообразные вещества. Недопустимы и такие средства, в которых обезвреживание исходных газовых загрязнителей сопровождается образованием и выбросом ядовитых туманов и дымов других веществ.

Санитарные нормы ограничивают концентрацию вредных паров и газов в воздухе населенных пунктов, однако эти требования не всегда соблюдаются. Это наносит значительный ущерб здоровью людей, проживающих в местностях, подверженных воздействию вредных газов и паров, ведению сельского хозяйства в данном районе, организации отдыха людей, приводит к повреждению архитектурных сооружений, памятников истории и культуры и т.д.

Для того, чтобы избежать этих тяжелых последствий и поддерживать качество воздуха на уровне, соответствующем санитарным требованиям, выбросы в атмосферу должны очищаться не только от аэрозольных загрязнений, но также от вредных паров и газов. Выброс вредных газов и паров в атмосферу можно значительно уменьшить благодаря осуществлению технологических мероприятий.

По мере развития техники и совершенствования технологических процессов появляются новые виды веществ, выбрасываемых в атмосферу. В то же время происходит модернизация существующего и разработка новых видов технологического оборудования, в котором осуществлена полная герметизация, автоматизация, дистанционное управление. Внедряется безотходная технология, при которой исключаются выбросы в атмосферу, возникают новые методы очистки воздуха от вредных газов и паров, разрабатывается и применяется новое технологическое оборудование, в состав которого входят встроенные агрегаты для удаления и обезвреживания вредных веществ.

2. Классификация процессов и аппаратов очистки газовых выбросов

Очистка выбросов в атмосферу складывается из двух принципиально различных процессов:

- *очистка от аэрозолей* - извлечение содержащихся в выбросах взвешенных твердых и жидких примесей (пыли, дыма, капелек тумана или брызг);

- *физико-химическая очистка* - извлечение или обезвреживание тех или иных газо- и парообразующих примесей.

Классификация средств обезвреживания газообразных загрязнителей заключается в разделении по применяемым процессам. В основном для газоочистки используются средства химической технологии. Поэтому классификация средств обезвреживания выбросов практически совпадает с классификацией процессов и аппаратов химической промышленности, вырабатывающих вредные выбросы как отходы основного производства.

Известно четыре основных метода очистки воздуха от газообразных примесей:

- метод абсорбции;
- метод хемосорбции;
- метод адсорбции;
- метод термической нейтрализации.

Удаление из технологических и дымовых выбросов содержащихся в них газообразных компонентов (сернистого ангидрида, сероводорода, хлора, хлористого водорода и др.) проводится химической очисткой газов методами абсорбции, адсорбции и хемосорбции.

Метод абсорбции заключается в поглощении отдельных компонентов газовой смеси абсорбентом (поглотителем), в качестве которого выступает жидкость. Абсорбент выбирают из условия растворимости в нем газа, подлежащего удалению из газовой смеси. Например, для очистки газов от аммиака, хлористого и фтористого водорода в качестве абсорбента применяют воду, для улавливания водяных паров — серную кислоту, для улавливания ароматических углеводородов — масла.

При абсорбции происходит конвективная диффузия паро- и газообразных компонентов очищаемого газа в жидкие поглотители. Для высокоэффективного изъятия загрязняющего вещества необходимо хорошее перемешивание очищаемого газа с абсорбентом. Это реализуется при очистке вентиляционного воздуха, отсасываемого из травильных и гальванических ванн, в колоннах с насадками, в форсуночных и барботажно-пенных аппаратах.

Регенерацию (восстановление) растворителя осуществляют снижением общего (или парциального) давления примеси, повышением температуры либо тем и другим одновременно.

Метод хемосорбции основан на поглощении газов и паров твердыми или жидкими поглотителями, в результате чего образуются малолетучие и малорастворимые соединения. Хемосорбцию рационально применять при низких концентрациях загрязнителей, содержащихся в очищаемых газовых смесях. Хемосорбция заключается в промывке очищаемого газа растворами, вступающими в химические реакции с содержащимися в газе отдельными газообразными компонентами, что позволяет извлечь их или обезвредить. Например, очистка газов от оксидов азота проводится с помощью известкового раствора. Для очистки газов от сероводорода применяют мышьяково-щелочной раствор. Очистку высокосернистых газообразных продуктов сгорания энергетического топлива проводят путем пропуска дыма через морскую воду. Степень очистки газа достигает при этом 95%.

Метод адсорбции основан на улавливании вредных газовых примесей поверхностью твердых тел. Адсорбция применяется при незначительном содержании паро- и газообразных загрязняющих компонентов в очищаемом газе (пары растворителей, эфира, ацетона, различных углеводородов). Наиболее широко известен и распространен в качестве адсорбента активированный уголь. Его применяют для очистки газов от органических паров и некоторых других примесей. Применяют также активированный глинозем, силикагель, активированный оксид алюминия и др. Очистку газов осуществляют через неподвижные слои адсорбента и движущиеся слои.

Для превращения загрязнителей в безвредные вещества необходимо сочетание химических и физических процессов. С этой целью чаще всего используются процессы *термического окисления* и *термической деструкции*. При способности горючих газов и паров, входящих в состав вентиляционных и технологических выбросов, сгорать с образованием менее токсичных веществ используется *термическая нейтрализация*. Она проводится по трем схемам – каталитическое дожигание, термическое окисление, прямое сжигание.

Каталитическое дожигание (термокатализ) используется для превращения токсичных компонентов, содержащихся в отходящих газах в нетоксичные или менее токсичные путем их контакта с катализатором. Действие катализаторов проявляется в промежуточном химическом взаимодействии катализатора с реагирующими веществами, в результате чего образуются промежуточные соединения. В качестве катализаторов используют металлы или их соединения *Pt, Pd, Cu* и др. Катализаторы имеют вид шаров, колец или другую форму. Для каталитического дожигания необходима достаточная температура и скорость движения газов. Например, ок-

сид углерода дожигается при температуре 316...343 °С, пропан – 293...332 °С, толуол – 200...250 °С, ацетилен – 207...241 °С, альдегиды – 173...234 °С и т.д.

Каталитические нейтрализаторы применяются для обезвреживания СО, летучих углеводородов, растворителей, отработавших автомобильных газов. Эти способы применимы для загрязнителей всех агрегатных состояний, но ограничены составом обрабатываемого вещества. Термической обработке с целью обезвреживания могут быть подвергнуты лишь вещества, молекулы которых состоят из атомов углерода, водорода и кислорода. В противном случае установки термообезвреживания переходят в разряд источников загрязнения атмосферы, и нередко - крайне опасных.

Термическое окисление используется в случае, когда сжигаемые газы имеют высокую температуру, но не содержат достаточно кислорода или когда концентрация горючих веществ незначительна и недостаточна для поддержания пламени. В первом случае процесс термического окисления проводят в камере с подачей свежего воздуха (дожигание СО, С_mН_n), а во втором – при подаче дополнительного природного газа. При этом происходит доокисление соединений при высокой температуре и достаточном количестве кислорода (например, доокисление оксида углерода в диоксид углерода, оксида серы в диоксид серы и т. д.).

Прямое сжигание используется в тех случаях, когда очищаемые газы обладают энергией горения, факельного сжигания горючих отходов. Так нейтрализуются HCN в факелах нефтехимических заводов.

Соответствующие аппараты для обезвреживания газовых выбросов называются абсорберами, адсорберами, установками (печами) термодеструкции (пиролиза, крекинга, риформинга), термоокисления (дожигания), термокаталитическими установками (печами, реакторами), химическими реакторами. В пределах групп аппараты различают по конструкциям, типоразмерам и частным отличительным признакам.

Методы очистки выбирают в зависимости от физико-химических свойств загрязняющего вещества, его агрегатного состояния, концентрации в очищаемой среде и др.

3. Абсорбционная очистка газов

Некоторые жидкости и твердые вещества при контакте с многокомпонентной газовой средой способны избирательно извлекать из нее отдельные ингредиенты и поглощать (сорбировать) их.

Абсорбция - поглощение газов или паров из газовых или парогазовых смесей жидкими поглотителями, называемыми абсорбентами. Возможность осуществления процесса абсорбции основывается на растворимости

газов в жидкостях. Процесс абсорбции является избирательным и обратимым, что дает возможность применять его не только с целью получения растворов газов в жидкостях, но также и для разделения газовых или паровых смесей.

В последнем случае после избирательной абсорбции одного или нескольких компонентов из газовой или паровой смеси проводят *десорбцию* - выделение этих компонентов из жидкости - и таким образом осуществляют разделение. Регенерированный абсорбент вновь возвращается на абсорбцию (круговой процесс).

Поглощение газа может происходить либо за счет его растворения в абсорбенте, либо в результате его химического взаимодействия с абсорбентом. В первом случае процесс называют *физической абсорбцией*, а во втором случае - *хемосорбцией*. Возможно также сочетание обоих механизмов процесса. Абсорбируемые компоненты газовой смеси называют *абсорбтивом*, а не абсорбируемые - *инертном*.

Абсорбентами служат индивидуальные жидкости или растворы активного компонента в жидком растворителе. Во всех случаях к абсорбентам предъявляют ряд требований, среди которых наиболее существенными являются: высокая абсорбционная способность, селективность, низкое давление пара, химическая инертность по отношению к распространенным конструкционным материалам (при физической абсорбции - также к компонентам газовой смеси), не токсичность, огне- и взрывобезопасность, доступность и не высокая стоимость.

При проведении абсорбции в качестве абсорбентов применяют воду, органические растворители, не вступающие в реакцию с извлекаемым газом, и водные растворы этих веществ. При хемосорбции в качестве абсорбента используют водные растворы солей, органические вещества и водные суспензии различных веществ.

Если растворимость газов при 0°C и парциальном давлении 101,3 кПа составляет сотни грамм на 1кг абсорбента, то такие пары называют хорошо растворимыми. Для удаления из технических выбросов таких газов, как NH₃, HCl и HF, целесообразно применять в качестве абсорбента воду.

Нецелесообразно использовать воду для очистки выбросов с нерастворимыми в ней органическими примесями. Подобные загрязнители как правило хорошо поглощаются органическими жидкостями, среди которых могут использоваться как абсорбенты высококипящие вещества, такие как этаноламины и тяжелые предельные углеводороды (минеральные масла).

Абсорбенты, применяемые для очистки отходящих газов, приведены в табл. 3.1.

Таблица 3.1.

Абсорбенты, применяемые для очистки отходящих газов

Поглощаемые компоненты	Абсорбенты
Оксиды азота N_2O_3 , NO_2 , N_2O_5	Вода, водные растворы и суспензии: $NaOH$, Na_2CO_3 , $NaHCO_3$, KOH , K_2CO_3 , $KHCO_3$, $Ca(OH)_2$, $CaCO_3$, $Mg(OH)_2$, $MgCO_3$, $Ba(OH)_2$, $BaCO_3$, NH_4HCO_3
Оксид азота NO	Растворы $FeCl_2$, $FeSO_4$, $Na_2S_2O_3$, $NaHCO_3$, Na_2SO_3 , $NaHSO_3$
Диоксид серы SO_2	Вода, водные растворы: Na_2SO_3 (18—25%-ные), NH_4OH (5—15%-ные), $Ca(OH)_2$, Na_2CO_3 (15—20%-ные), $NaOH$ (15—25%-ные), KOH , $(NH_4)_2SO_3$ (20—25%-ные), $ZnSO_3$, K_2CO_3 ; суспензии CaO , MgO , $CaCO_3$, ZnO , золы; ксилидин—вода в соотношении 1 : 1, диметиланилин $C_6H_3(CH_3)_2NH_2$
Сероводород H_2S	Водный раствор $Na_2CO_3 + Na_3AsO_4$ (Na_2 $HasO_3$); водный раствор As_2O_3 (8—10 г/л) + NH_3 (1,2—1,5 г/л) + $(NH_4)_3AsO_3$ (3,5—6 г/л); моноэтаноламин (10—15%-ный раствор); растворы K_3PO_4 (40—50%-ные), NH_4OH , K_2CO_3 , Na_2CO_3 , $CaCN_2$, натриевая соль антрахинондисульфокислоты
Оксид углерода CO	Жидкий азот; медно-аммиачные растворы $[Cu(NH_3)]_n \times COCH$
Диоксид углерода CO_2	Водные растворы Na_2CO_3 , K_2CO_3 , $NaOH$, KOH , $Ca(OH)_2$, NH_4OH , этаноламины RNH_2 , R_2NH
Хлор Cl_2	Растворы $NaOH$, KOH , $Ca(OH)_2$, Na_2CO_3 , K_2CO_3 , $MgCO_3$, $CaCO_3$, $Na_2S_2O_3$; тетрахлоридметан CCl_4
Хлористый водород HCl	Вода, растворы $NaOH$, KOH , $Ca(OH)_2$, Na_2CO_3 , K_2CO_3
Соединения фтора HF , SiF_4	Вода, растворы Na_2CO_3 , $NaOH$, $Ca(OH)_2$

До обработки органическим абсорбентом из отбросных газов необходимо удалить дисперсные примеси. Иначе абсорбент быстро загрязняется и становится отходом, практически не поддающимся очистке.

Органические абсорбенты должны иметь низкое давление насыщенных паров при температуре процесса. Растворители с недостаточно низкой упругостью паров будут интенсивно испаряться и загрязнять обрабатываемые газы. Кроме

того, низкокипящий абсорбент сложно регенерировать, так как извлечь (десорбировать из него) уловленное вещество нагреванием невозможно.

На интенсивность перехода загрязнителя из газовой фазы в жидкую большое влияние оказывают температура и давление процесса, а также способ организации контакта фаз.

С ростом давления и снижением температуры скорость абсорбции увеличивается. Абсорбенты, работающие при отрицательных (по Цельсию) температурах, принято называть *хладоносителями*, а процесс абсорбции, протекающий в таких условиях - *контактной конденсацией*.

Абсорбционную очистку выбросов в атмосферу применяют как для извлечения ценного компонента из газа, так и для санитарной очистки газа. Считают, что целесообразно применять абсорбцию, если концентрация данного компонента в газовом потоке составляет свыше 1 %.

Сочетая абсорбцию с десорбцией, можно многократно использовать почти без потерь жидкий поглотитель (абсорбент) в замкнутом контуре аппаратов: абсорбер-десорбер-абсорбер (круговой процесс), выделяя поглощенный компонент в чистом виде.

Различают физическую абсорбцию и хемосорбцию. При физической абсорбции растворение газа в жидкости не сопровождается химической реакцией или, по крайней мере, влиянием этой реакции на скорость процесса можно пренебречь. Вследствие этого физическая абсорбция не сопровождается тепловым эффектом. Если в этом случае начальные потоки газа и жидкости незначительно различаются по температуре, то такую абсорбцию можно рассматривать как изотермическую.

На рис. 3.1. представлена принципиальная схема установки для абсорбции определенного компонента из газовой среды и последующего его выделения из абсорбента (десорбции).

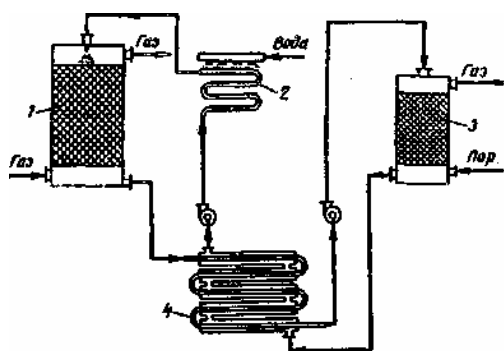


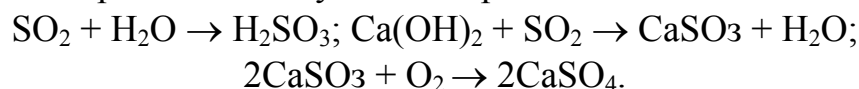
Рис. 3.1. Принципиальная схема установки для абсорбционно-десорбционного улавливания определенного компонента из газовой смеси:
1 - абсорбер; 2 - холодильник; 3 - десорбер; 4 - теплообменник

Газовая смесь, содержащая извлекаемый из нее компонент, поступает в абсорбер, где происходит контакт с абсорбентом, который поглощает данный компонент. Газ, очищенный от компонента, удаляется (очищенный воздух может быть выброшен в атмосферу), а раствор поглотителя, содержащий абсорбированный компонент, поступает в теплообменник, где нагревается. Нагретый раствор насосом подается в десорбер, где из него выделяется (десорбируется) поглощенный компонент путем испарения в результате нагревания поглотителя паром. Поглотитель, освобожденный от компонента, поступает в теплообменник, где отдает теплоту абсорбенту при его противоточном движении в десорбер, а затем направляется в холодильник, пройдя который, снова поступает в абсорбер. Круг замкнулся. По такому циклу работает установка для абсорбционно-десорбционного улавливания определенных паров и газов из газовой смеси (из воздуха).

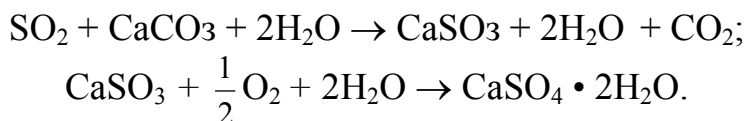
3.1. Технология абсорбционной очистки промышленных выбросов

Одной из основных областей применения абсорбции является удаление водорастворимых газообразных загрязнений из отходящих газов различных процессов. Примерами таких загрязнений являются HCl, SO₂, NO₂, HF, SiF₄, NH₃ и H₂S. Из-за ограниченной растворимости SO₂ в воде обычно применяют щелочную абсорбирующую жидкость, что позволяет нейтрализовать SO₂ в абсорбирующей жидкой пленке, снизить давление паров SO₂ и увеличить движущую силу.

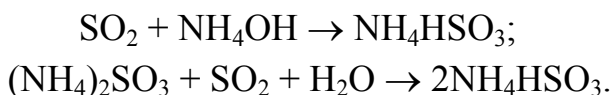
Очистка газов от SO₂ ведется преимущественно хемосорбционными методами на основе извести или известняка. При абсорбции известковым молоком процесс протекает следующим образом:



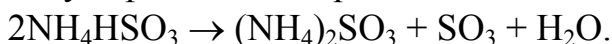
При использовании суспензий известняка суммарные реакции имеют вид:



Высокая степень улавливания SO₂ достигается при использовании аммиачного способа:



При нагревании бисульфат аммония разлагается:



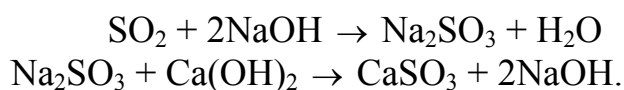
Недостаток метода - большой расход NH₃, сложность схем улавливания и регенерации полученных растворов.

Однако поскольку продукты сгорания содержат CO_2 , в случае сильно щелочных растворов ($\text{pH} > 9$) будут абсорбироваться большие количества CO_2 , что приведет к повышенному расходу щелочи и твердых реагентов для удаления отходов. Обычно величину pH абсорбирующей жидкости на выходе газового потока поддерживают равной 8,0...8,5. Для поддержания в отработанной жидкости $\text{pH} > 7$ соответствующим образом регулируют отношение скоростей жидкого и газового потоков. Чтобы движущая сила была максимальной, жидкость и газ направляют противотоком.

Насадочные и тарельчатые колонны, обеспечивающие наиболее эффективный контакт газа с жидкостью, являются оптимальными аппаратами для абсорбции в отсутствие твердых частиц (как присутствующих в газовом потоке, так и образующихся в результате реакции осаждения). Известь (а также известняк) - доступные и недорогие щелочные агенты - часто применяются для достижения требуемого pH абсорбирующей жидкости. В то же время многие соли кальция, такие как сульфаты, сульфиты и фториды, имеют ограниченную растворимость. При использовании их растворов возможна забивка трубопроводов, форсунок, насадки и т. п., что представляет серьезную проблему в системах обессеривания топочных газов. Для абсорбции HF часто используют открытые распыливающие камеры, однако при обессеривании в этих аппаратах также возможны указанные трудности. Успешно был проведен процесс очистки в скрубберах Вентури и в турбулентных контактных аппаратах.

Другим возможным решением проблемы забивки оборудования является использование в абсорберах хорошо растворимых щелочных агентов, например NaOH . Жидкость после стадии абсорбции обрабатывается известью в специальном реакторе, и смесь подается в отстойник; в результате такой обработки регенерируется NaOH , который возвращается в абсорбер. В системе протекают следующие химические реакции.

В абсорбере:



Иногда раствор продувают воздухом для окисления сульфита в сульфат.

Если образующийся при обработке продукт находит полезное применение, то необходимость в стадии регенерации отпадает. Так, процесс абсорбции SO_2 гидроксидом или карбонатом натрия может оказаться экономически выгодным в тех случаях, когда образующиеся бисульфит или сульфит натрия находят применение на расположенных неподалеку бумагоделательных фабриках.

Для абсорбции SO_2 используют щелочной раствор соли аммония. При этом по мере необходимости могут быть получены бисульфит, сульфит,

бисульфат или сульфат аммония. Газы, поступающие на промывку, на первой стадии контактируют с раствором, имеющим явно щелочную реакцию, в результате чего достигается полное удаление SO_2 . На второй стадии, газ проходит через скруббер с нейтральным или слабокислым раствором, чтобы предотвратить унос NH_3 в атмосферу.

В другой абсорбционной системе, разработанной для удаления SO_2 и прошедшей опытную проверку, используют MgO и промывку фосфатными, карбонатными или лимоннокислыми растворами.

При абсорбционной обработке, когда на начальных стадиях контакта используется вода, содержащая летучий нейтрализующий агент, необходимо учитывать, что он может взаимодействовать с газообразными загрязнениями в газовой фазе с образованием твердых продуктов реакции. В качестве примера можно упомянуть абсорбцию NH_3 водой, подкисленной HCl или HNO_3 , или абсорбцию HCl водой, содержащей NH_3 . Газофазные реакции протекают в начале контактирования, они приводят к образованию дыма с частицами субмикронных размеров, которые плохо смачиваются и могут проходить через абсорбер, практически не улавливаясь. Для предотвращения этого явления необходимо соответствующим образом регулировать концентрации (давление пара) нейтрализующего агента в точках, где происходит первичный контакт. Можно рекомендовать использование чистой воды или очень малых концентраций нейтрализующего агента с последующим его добавлением к абсорбирующей жидкости по мере снижения парциального давления загрязняющего вещества в газовом потоке. Подобные проблемы становятся еще более серьезными в тех случаях, когда на очистку подаются горячие газы, что может привести в начальный момент к испарению нейтрализующего агента. В этом случае поступающий газ желательно предварительно охладить.

Хотя изменение pH водной фазы является наиболее распространенным методом при абсорбции газообразных загрязнений, возможно также использование других вспомогательных химических реагентов, природа которых определяется конкретными химическими свойствами системы. Для удаления следов органических соединений, в том числе в таких количествах, которые определяются только по запаху, к водному раствору добавляют окислители. Типичные промывные растворы могут содержать KmnO_4 , NaClO_4 , HNO_3 и H_2O_2 . В тех случаях, когда необходимо использование восстановителей, можно рекомендовать Na_2SO_3 . В некоторых случаях очень эффективны концентрированные растворы неорганических соединений; примером может служить удаление олефинов с использованием H_2SO_4 .

При абсорбции NO_2 серьезные проблемы связаны с тем, что из каждых 3 молей диоксида, поглощенных водой, образуется, наряду с азотной

кислотой, 1 моль NO . Последний необходимо вновь окислять до NO_2 (реакция протекает с малой скоростью) и снова подавать на абсорбцию. При уменьшении концентраций оксида азота общая скорость процесса снижается. При практическом осуществлении абсорбции в насадочных и в тарельчатых колоннах полное удаление никогда не достигается и выбрасываемые в атмосферу газы часто имеют коричневую окраску. Полной очистки можно достичь путем дополнительного промывания щелочью, однако удаление образующихся при этом продуктов связано с очень большими трудностями. Серная кислота хорошо поглощает NO_x , однако и в этом случае возникает проблема утилизации или удаления отработанных растворов. Также проводят абсорбцию NO_2 отогнанной азотной кислотой с использованием каталитической насадки, на которой происходит окисление образующегося NO .

Пары органических соединений, не растворимых в воде, обычно абсорбируют органическими малолетучими жидкостями. На практике используют процессы удаления H_2S и кислых продуктов для очистки углеводородных газов, основанные на абсорбции органическими аминами.

На рис. 3.2. показана схема абсорбции CO_2 раствором моноэтаноламина с рециркуляцией жидкости и десорбцией, применяемая в производстве жидкой углекислоты и сухого льда.

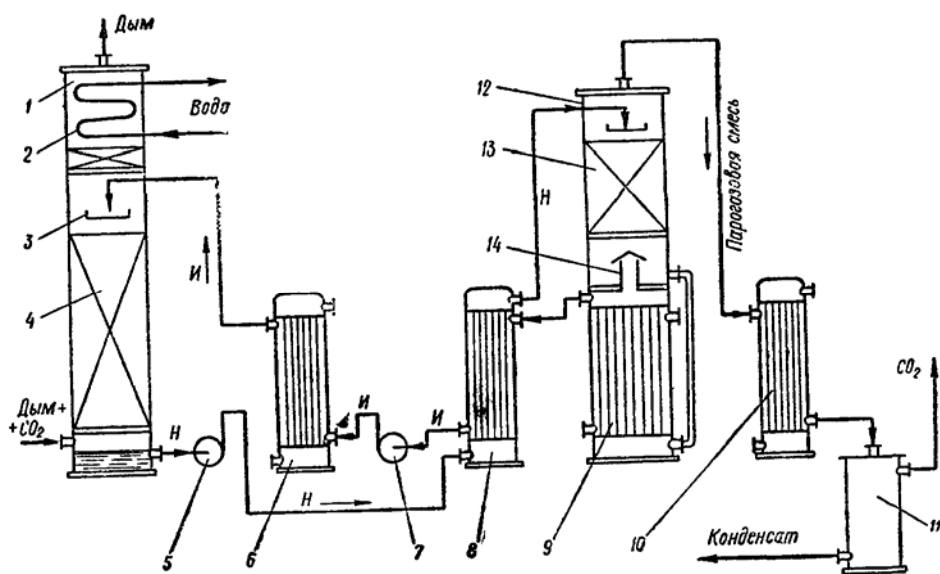


Рис. 3.2. Схема абсорбционной установки для извлечения углекислого газа из дымовых газов водным раствором моноэтаноламина

Охлажденные до температуры $30...40^\circ\text{C}$ и отмытые от механических примесей и сернистых соединений дымовые газы, содержащие CO_2 , пода-

ются снизу в абсорбер 1, заполненный нерегулярной насадкой 4 из колец Рашига. Насадка орошается 10...30 % - м раствором моноэтаноламина, подаваемым через распределитель 3. Стекающий по насадке раствор контактирует с поднимающимися вверх дымовыми газами, насыщается углекислотой и собирается в нижней части абсорбера.

Вследствие выделения теплоты абсорбции температура раствора и отходящих газов повышается. Проходя через установленный в верхней части абсорбера трубчатый водяной холодильник 2, газы охлаждаются до температуры, которую они имели на входе.

Насыщенный раствор из абсорбера насосом 5 через рекуперативный теплообменник 8 направляется в десорбер 12. В теплообменнике раствор нагревается за счет охлаждения истощенного раствора, отводимого из десорбера. Десорбер 12 состоит из двух частей: нижняя представляет собой кипятильник 9, выполненный в виде вертикального кожухотрубного теплообменника, верхняя 13 заполнена насадкой и работает как ректификатор. Насыщенный раствор распределяется по насадке ректификатора и стекает по ней, контактируя с поднимающейся вверх парогазовой смесью. Из ректификатора по наружному трубопроводу раствор перетекает в нижнюю часть трубного пространства кипятильника 9. Здесь он нагревается за счет теплоты конденсации водяного пара, подаваемого в межтрубное пространство, и закипает. Выделяющаяся при кипении раствора парогазовая смесь через трубу 14 направляется в ректификатор 13 десорбера, а истощенный раствор моноэтаноламина отводится на охлаждение в рекуперативный теплообменник 8, а затем насосом 7 через холодильник 6 направляется на орошение насадки 4 абсорбера. Таким образом абсорбционно-десорбционный цикл замыкается.

Выходящая из верхней части десорбера парогазовая смесь, состоящая из углекислого газа, паров моноэтаноламина и воды, поступает в холодильник 10, где пары моноэтаноламина и воды конденсируются. Конденсат отделяется в сборнике конденсата 11, а углекислый газ направляется на отмывку от следов моноэтаноламина, а затем на сжижение.

Газообразные загрязнения могут быть удалены с помощью твердых абсорбентов, так, например, удаляется H_2S при прохождении через слой гранулированного оксида железа Fe_2O_3 . В процессе обработки оксид сульфидируется, и через некоторое время его регенерируют, обрабатывая воздухом. Оксид цинка также был использован для удаления серы. Проводилось также гидрирование органических серосодержащих соединений на твердых катализаторах, содержащих сульфиды кобальта, никеля и молибдена. В результате чего достигалось выделение серы из органической молекулы. Обычно используются неподвижные слои материала, хотя описано и применение оживленного слоя оксида железа. Эффективность реакций,

как правило, невелика, что связано с недостаточно большими площадями поверхности твердых материалов. В настоящее время специалисты технологи рассматривают подобные методы как устаревшие и малоэффективные. Однако при интенсивной разработке процессов газификации и ожижения угля эти методы снова могут приобрести практическое значение, поскольку следует ожидать, что будут разработаны твердые абсорбенты с большой площадью поверхности, пригодные для использования в ожиженных и в движущихся слоях.

В последнее время были предприняты попытки использовать твердую известь и известняк для обессеривания топочных газов. Однако в этих экспериментах степень удаления SO_2 редко превышала 50...60 %. Намного более эффективное удаление SO_2 было достигнуто при использовании жидких суспензий, что привело к прекращению работ с твердыми материалами.

3.2. Конструкции и принцип действия абсорберов

Процессы абсорбции проводят в специальных аппаратах - *абсорберах*.

Абсорбция, как и другие процессы массопередачи, протекает на развитой поверхности раздела фаз. Для интенсификации процесса абсорбции необходимы аппараты с развитой поверхностью контакта между жидкой и газовой фазами (абсорбента с газом-носителем). По способу образования этой поверхности и диспергации абсорбента, их можно подразделить на четыре основные группы: 1) пленочные; 2) насадочные; 3) барботажные (тарельчатые); 4) распыливающие или распылительные (брызгальные).

В пленочных абсорберах поверхностью контакта фаз является поверхность жидкости, текущей по твердой, обычно вертикальной стенке. К этому виду аппаратов относятся: 1) трубчатые абсорберы; 2) абсорберы с плоскопараллельной или листовой насадкой; 3) абсорберы с восходящим движением пленки жидкости.

Насадочные абсорберы представляют собой колонны, заполненные насадкой - твердыми телами различной формы, которая служит для увеличения поверхности контакта соприкасающихся фаз - газа и жидкости.

Многочисленные типы барботажных абсорберов можно разделить на три основные группы:

- абсорберы со сплошным барботажным слоем, в которых осуществляется непрерывный контакт между фазами;
- абсорберы тарельчатого типа со ступенчатым контактом между фазами, причем ступени (тарелки) размещены в одном аппарате;
- абсорберы с механическим перемешиванием жидкости.

Барботажные абсорберы тарельчатого типа, имеющие наибольшее применение, выполняют в виде колонн круглого (иногда прямоугольного) сечения, по высоте которых расположены той или иной конструкции тарелки, причем на каждой тарелке осуществляется одна ступень контакта. Таким образом, в рассматриваемых абсорберах происходит ступенчатый контакт с соединением ступеней противотоком: газ поступает в нижнюю часть колонны и выходит сверху; жидкость подводится сверху и выходит снизу. На каждой тарелке, в зависимости от ее конструкции, может осуществляться тот или иной вид движения фаз, обычно перекрестный ток или полное перемешивание жидкости.

В распыливающих абсорберах контакт между фазами достигается распыливанием или разбрызгиванием жидкости в газовом потоке. Эти абсорберы подразделяют на следующие группы:

- 1) форсуночные распыливающие абсорберы, в которых жидкость распыляется на капли форсунками;
- 2) скоростные прямоточные распыливающие абсорберы, в которых распыление жидкости осуществляется за счет кинетической энергии газового потока;
- 3) механические распыливающие абсорберы, в которых жидкость распыляется вращающимися деталями.

По способу организации массообмена абсорбционные устройства принято делить на аппараты с непрерывным и ступенчатым контактом фаз. К устройствам с непрерывным контактом можно отнести насадочные колонны, распылительные аппараты (полые скрубберы, скрубберы Вентури, ротоклоны и др.), однополочные барботажные и пенные устройства, а к устройствам со ступенчатым контактом - тарельчатые колонны, многополочные барботажные и пенные устройства.

Часть подобных устройств применяются для мокрой пылеочистки. В принципе их можно было бы использовать и для совместного улавливания дисперсных и газовых загрязнителей, однако осуществить это на практике удается редко. Очистные устройства создавались и совершенствовались либо для поглощения газообразных примесей, либо для пылезолоулавливания. Поэтому современные абсорберы для улавливания газообразных примесей не приспособлены для обработки потоков с дисперсными загрязнителями, а высокоэффективные пылезолоуловители, как правило, непригодны для сколько-нибудь существенного извлечения газообразных вредностей. Серийные мокрые пылеуловители могут быть использованы только для предварительной обработки с целью освобождения газового потока от дисперсных примесей перед абсорбционной обработкой.

Для абсорбции газовых загрязнителей наиболее часто используются насадочные и тарельчатые колонны.

3.2.1. Насадочные абсорберы

Насадочные абсорберы получили наибольшее применение в промышленности. Эти абсорберы (рис. 3.3) представляют собой колонны, заполненные насадкой - твердыми телами различной формы. В насадочных колоннах обеспечивается лучший контакт обрабатываемых газов с абсорбентом, чем в полых распылителях, благодаря чему интенсифицируется процесс массопереноса и уменьшаются габариты очистных устройств.

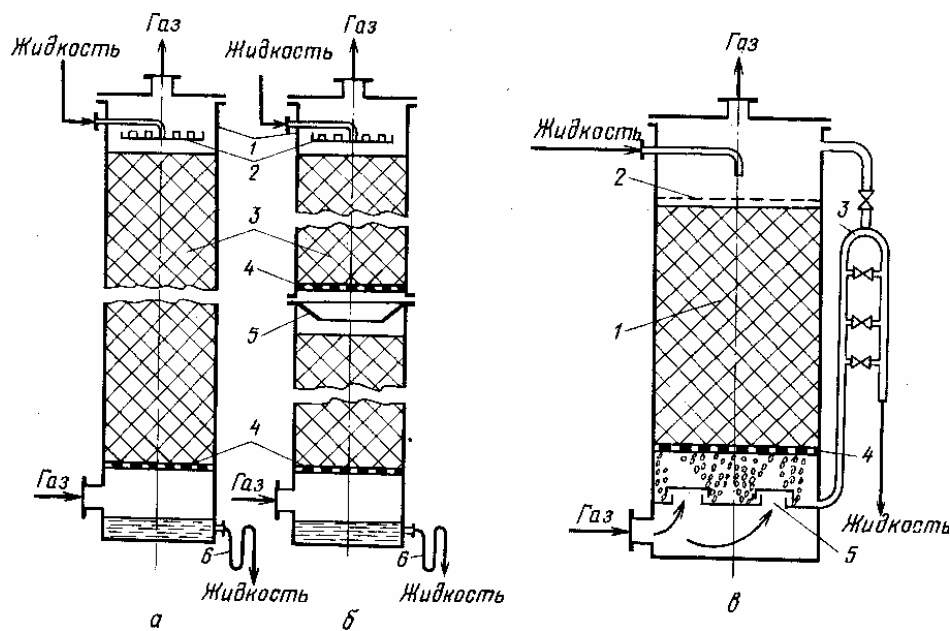


Рис. 3.3. Схемы насадочных абсорберов:

а - со сплошным слоем насадки; *б* - с секционной загрузкой насадки:

- 1 - корпус; 2 - распределитель жидкости; 3 - насадка; 4 - опорные решетки; 5 - перераспределитель жидкости; 6 - гидравлические затворы; *в* - эмульсионная насадочная колонна: 1 - насадка; 2 - сетка, фиксирующая насадку; 3 - гидравлический затвор; 4 - опорная решетка; 5 - распределитель газа.

В насадочной колонне 1 (рис. 3.3, *а*, *б*) насадка 3 укладывается на опорные решетки 4, имеющие отверстия или щели для прохождения газа и стока жидкости, которая достаточно равномерно орошает насадку 3 с помощью распределителя 2 и стекает по поверхности насадочных тел в виде тонкой пленки вниз. Однако равномерное распределение жидкости по всей высоте насадки по сечению колонны обычно не достигается, что объясняется пристеночным эффектом. Вследствие этого жидкость имеет тенденцию растекаться от центральной части колонны к ее стенкам и практиче-

ски полностью оттесняется от места ввода абсорбента к периферии колонны на расстоянии, равном четырем-пяти ее диаметрам. Поэтому часто насадку в колонну загружают секциями высотой в четыре-пять диаметров (но не более 3...4 метров в каждой секции), а между секциями (слоями насадки) устанавливают перераспределители жидкости 5 (рис. 3.3, б), назначение которых состоит в направлении жидкости от периферии колонны к ее оси.

Устройство насадочной колонны и расположение ее конструктивных элементов показано на рис. 3.4.

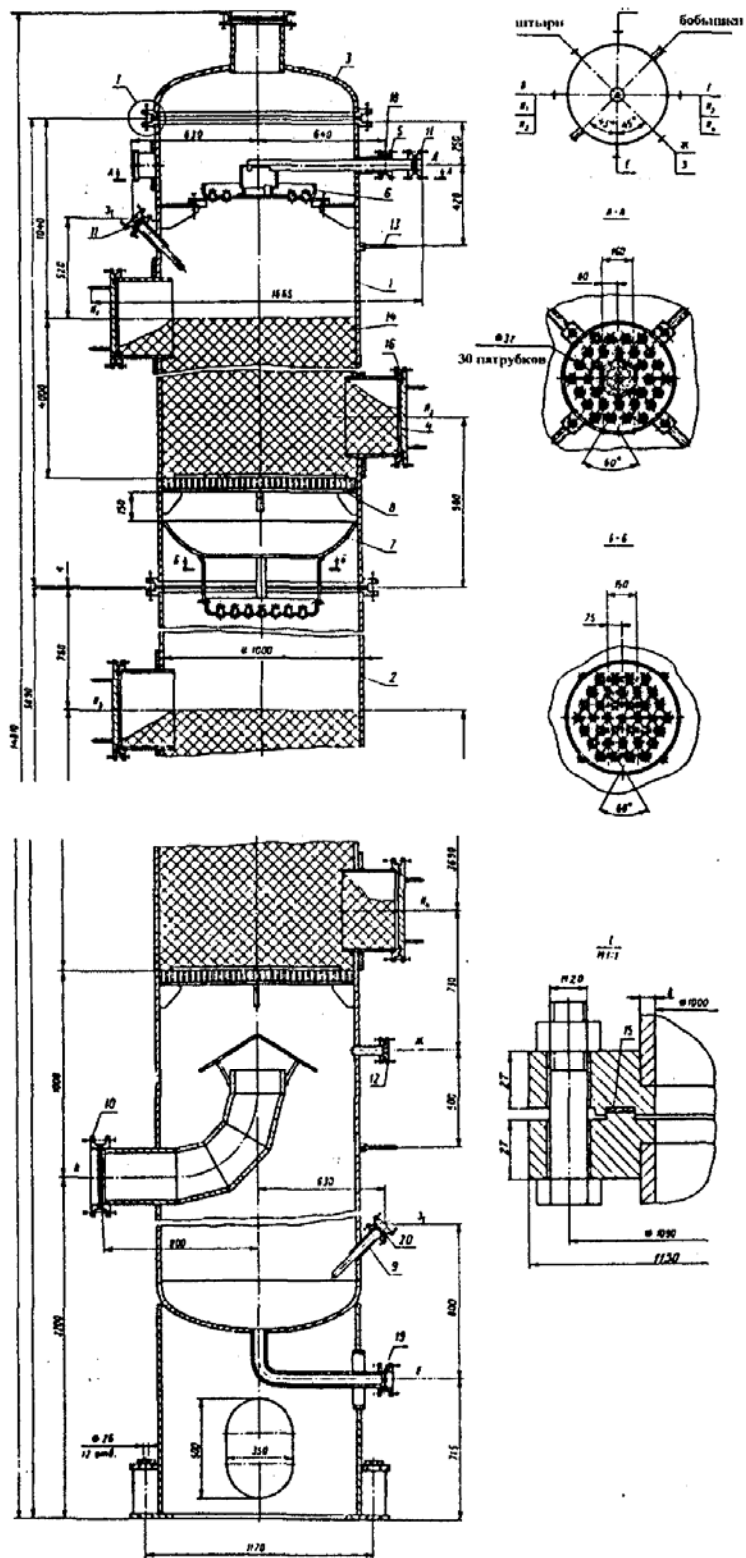


Рис. 3.4. Конструкция насадочного абсорбера.

Соотношение расходов жидкости и газа, поступающих в колонну, должно соответствовать оптимальному гидравлическому режиму работы насадочного слоя.

Рассмотрим гидродинамические режимы в противоточных насадочных колоннах, используя графическую зависимость гидравлического сопротивления орошаемой насадки от скорости газа в колонне (рис. 3.5).

Первый режим – *пленочный* - наблюдается при небольших плотностях орошения на малых скоростях газа. В этом режиме отсутствует влияние газового потока на скорость стекания по насадке жидкой пленки и, следовательно, на количество задерживаемой в насадке жидкости. Пленочный режим заканчивается в первой переходной точке *A* на рис. 3.5, называемой точкой подвисяния.

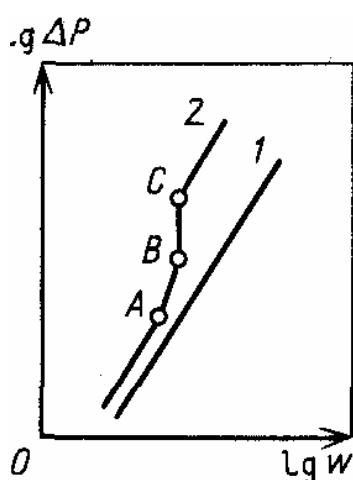


Рис. 3.5. Зависимость гидравлического сопротивления насадки от скорости газа в колонне: 1 - сухая насадка; 2 - орошаемая насадка.

Второй режим - *режим подвисяния* (или торможения}. После точки *A* повышение скорости газа приводит к заметному увеличению сил трения о жидкость на поверхности контакта фаз и подтормаживанию жидкости газовым потоком. Вследствие этого скорость течения пленки жидкости уменьшается, а ее толщина и количество удерживаемой жидкости в насадке увеличиваются. В режиме подвисяния с повышением скорости газа нарушается спокойное течение пленки жидкости, появляются завихрения, брызги, увеличивается смоченная поверхность насадки и соответственно - интенсивность процесса массопередачи. Этот режим заканчивается в точке *B*.

Третий режим - *режим эмульгирования* — возникает при превышении скорости, соответствующей точке *B*. В результате происходит накопление жидкости в свободном объеме насадки до тех пор, пока сила трения между

стекающей жидкостью и поднимающимся по колонне газом не уравновесит силу тяжести жидкости, находящейся в насадке. При этом наступает обращение, или инверсия, фаз (жидкость становится сплошной фазой, а газ - дисперсной). Образуется газожидкостная дисперсная система, по внешнему виду напоминающая барботажный слой (пену) или газожидкостную эмульсию. Режим эмульгирования начинается в самом узком сечении насадки, плотность засыпки которой неравномерна по сечению колонны. Путем тщательного регулирования подачи газа режим эмульгирования может быть установлен по всей высоте насадки (отрезок BC на рис. 3.5).

Режим эмульгирования соответствует максимальной эффективности насадочных колонн преимущественно вследствие увеличения контакта фаз, который в этом режиме определяется не столько поверхностью насадочных тел, сколько поверхностью образующейся газожидкостной эмульсии, заполняющей весь свободный объем насадки. Следует отметить, что это повышение эффективности насадочной колонны сопровождается резким увеличением ее гидравлического сопротивления (отрезок BC). В насадочных колоннах без специальных устройств поддерживать режим эмульгирования очень трудно, так как мал интервал изменения скоростей газа, при котором насадочная колонна работает в этом режиме (между точками B и C). Поэтому разработана специальная конструкция эмульгационной колонны (см. рис. 3.3, $в$).

Как правило, работа в режиме подвисания и эмульгирования целесообразна только в случае, если повышение гидравлического сопротивления аппарата не имеет существенного значения (например, если абсорбер работает при повышенных давлениях). Поэтому большинство насадочных адсорберов работает в пленочном режиме (т. е. при скоростях газа до точки A). Пределом устойчивой работы насадочных колонн является скорость газа, соответствующая точке инверсии (или захлебывания).

Четвертый режим (от точки C на рис. 3.5 и выше) - *режим уноса*, или обращенного движения жидкости, выносимой из аппарата газом. Этот режим в технике не используется.

Некоторые распространенные типы насадок показаны на рис. 3.6, а характеристики насадок приведены в табл. 3.2.

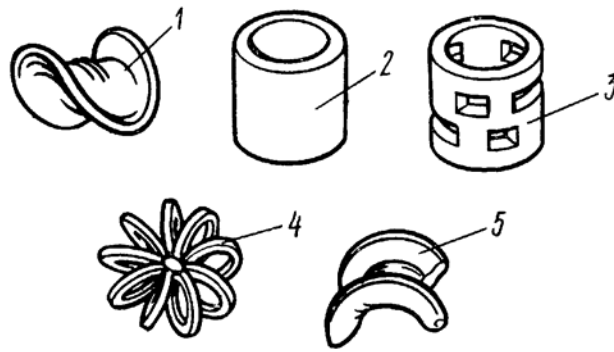


Рис. 3.6. Формы элементов насадки:

1 – седло Берля; 2 - кольцо Рашига; 3 – кольцо Палля; 4 - розетка Теллера; 5 – седло «Инталокс».

К основным характеристикам насадки относят ее удельную поверхность a ($\text{м}^2/\text{м}^3$) и свободный объем ε ($\text{м}^3/\text{м}^3$). Обычно величину ε определяют путем заполнения объема насадки водой. Отношение объема воды к объему, занимаемому насадкой, дает величину ε . Еще одной характеристикой насадки является ее свободное сечение s ($\text{м}^2/\text{м}^2$). Принимают, что свободное сечение насадки s равно по величине ее свободному объему, т. е. $s = \varepsilon$.

Таблица 3.2

Характеристика насадок

Насадка	Размер, мм	Геометрическая поверхность $a_0, \text{м}^2/\text{м}^3$	Свободный объем $\varepsilon_0, \text{м}^3/\text{м}^3$	Эквивалентный диаметр $d_{\text{э}}, \text{м}$	Число элементов в 1 м^3	Насыпная плотность, $\text{кг}/\text{м}^3$
Кольца Рашига	25	190	0,605	0,01275	50600	890
	50	93	0,74	0,0318	5530	580
Седла типа «Инталокс»	25	230	0,77	0,0134	76600	575
	44	130	0,77	0,0237	14000	550
	50	100	0,81	0,0324	3400	505
Седла Берля	25	235	0,74	0,0126	70000	840
Кольца Палля: из пропилена стальные	50	112	0,86	0,0307	6800	100
	35	170	0,9	0,021	19200	455
	50	108	0,9	0,033	6400	415

Поскольку в насадочных колоннах поверхностью контакта фаз является смоченная поверхность насадки, поэтому насадка должна иметь возможно большую поверхность в единице объема. Вместе с тем для того, чтобы насадка работала эффективно, она должна удовлетворять следующим требованиям: 1) хорошо смачиваться орошающей жидкостью, т.е. материал насадки по отношению к орошающей жидкости должен быть лиофильным; 2) оказывать малое гидравлическое сопротивление газовому потоку, т.е. иметь возможно большее значение свободного объема или сечения насадки; 3) создавать возможность для высоких нагрузок аппарата по жидкости и газу; для этого насадка должна также иметь большие значения ε или d_p ; 4) иметь малую плотность; 5) равномерно распределять орошающую жидкость; 6) быть стойкой к агрессивным средам; 7) обладать высокой механической прочностью; 8) иметь невысокую стоимость.

Максимальную поверхность контакта на единицу объема образуют седлообразные насадки "Инталокс" и Берля. Они имеют и минимальное гидравлическое сопротивление, но стоимость их выше, чем колец. Из кольцевых насадок наилучший контакт создают кольца Палля, но они сложны в изготовлении и дороже колец Рашига.

В качестве насадки наиболее широко применяют тонкостенные кольца Рашига, имеющие высоту, равную диаметру, который изменяется в пределах 15...150 мм. Кольца малых размеров засыпают в колонну навалом. Большие кольца (от 50×50 мм и выше) укладывают правильными рядами, сдвинутыми друг относительно друга. Такой способ заполнения аппарата насадкой называют загрузкой в укладку, а загруженную таким способом насадку - регулярной. Регулярная насадка имеет ряд преимуществ перед нерегулярной, навалом засыпанной в колонну: обладает меньшим гидравлическим сопротивлением, допускает большие скорости газа. Однако регулярная насадка требует более сложных по устройству оросителей, чем насадка, засыпанная навалом.

При выборе размеров насадки необходимо учитывать, что с увеличением размеров ее элементов увеличивается допустимая скорость газа, а гидравлическое сопротивление насадочного абсорбера снижается. Общая стоимость колонны с крупной насадкой будет ниже за счет снижения диаметра абсорбера, несмотря на то, что высота насадки несколько увеличится по сравнению с таковой в абсорбере, заполненном насадкой меньших размеров. Это особенно относится к абсорбции хорошо растворимых газов. При абсорбции плохо растворимых газов более подходящей может быть и сравнительно мелкая насадка.

Если необходимо провести глубокое разделение газовой смеси, требующее большого числа единиц переноса, то в этом случае рациональнее использовать мелкую насадку. Мелкая насадка предпочтительнее при проведении абсорбции под повышенным давлением, так как при этом потеря напора в абсорбере составит малую долю от общего давления газовой смеси.

Насадочные абсорберы должны работать с максимально возможными скоростями газового потока, при которых насадка не захлебывается. Обычно эта скорость превышает половину *скорости захлебывания*. Для колец Рашига ее можно принимать до 60...80%, для седлообразных насадок - до 60...85%, для насадок Теллера - до 75...90% от скорости захлебывания. Параметры начала захлебывания определяют по эмпирическим соотношениям.

В случае загрязненных сред целесообразно применять регулярные насадки, в том числе при работе под повышенным давлением. Для этих сред можно использовать также так называемые абсорберы с плавающей насадкой. В качестве насадки в таких абсорберах обычно применяют легкие полые шары из пластмассы, которые при достаточно высоких скоростях газа переходят во взвешенное состояние. Вследствие их интенсивного взаимодействия такая насадка практически не загрязняется.

В абсорберах с плавающей насадкой возможно создание более высоких скоростей, чем в колоннах с неподвижной насадкой. При этом увеличение скорости газа приводит к расширению слоя шаров, что способствует снижению скорости газа в слое насадки. Поэтому существенное увеличение скорости газового потока в таких аппаратах (до 3...5 м/с) не приводит к значительному возрастанию их гидравлического сопротивления.

К основным достоинствам насадочных колонн следует прежде всего отнести простоту устройства и низкое гидравлическое сопротивление, а к недостаткам - сложность отвода теплоты, плохую смачиваемость насадки при низких плотностях орошения, большие объемы насадки вследствие недостаточно высокой ее эффективности (по сравнению с тарельчатыми аппаратами).

3.2.2. Тарельчатые абсорберы

Тарельчатые абсорберы обычно представляют собой вертикальные цилиндры - колонны, внутри которых на определенном расстоянии друг от друга по высоте колонны размещаются горизонтальные перегородки-тарелки. Тарелки служат для развития поверхности контакта фаз при направленном движении этих фаз (жидкость течет сверху вниз, а газ проходит снизу вверх) и многократном взаимодействии жидкости и газа.

На каждой тарелке, в зависимости от ее конструкции, можно поддерживать тот или иной вид движения фаз, обычно перекрестный ток или полное перемешивание жидкости.

Тарелки можно подразделить на три основные группы:

1) Тарелки перекрестного типа, в которых движение газа и жидкости осуществляется перекрестным током. Эти тарелки имеют специальные переливные устройства для перетока жидкости с одной тарелки на другую, причем газ по переливам не проходит.

2) Тарелки провального (беспереливного) типа, в которых переливные устройства отсутствуют, так что газ и жидкость проходят через одни и те же отверстия. На этих тарелках контакт газа и жидкости осуществляется по схеме полного перемешивания жидкости.

3) Тарелки с однонаправленным движением газа и жидкости (прямоточные). В данном случае газ выходит из отверстий в направлении движения жидкости по тарелке; это вызывает снижение продольного перемешивания жидкости и способствует движению жидкости, что приводит к уменьшению гидравлического градиента.

По способу слива жидкости с тарелки абсорберы этого типа подразделяют на колонны с тарелками со сливными устройствами и с тарелками без сливных устройств (с неорганизованным сливом жидкости).

К тарельчатым аппаратам со сливными устройствами относятся колонны с колпачковыми, ситчатыми, клапанными и другими тарелками. Эти тарелки имеют специальные устройства для перетока жидкости с одной тарелки на другую - сливные трубки, карманы и др. Нижние концы сливных устройств погружены в жидкость на нижерасположенных тарелках для создания гидрозатвора, предотвращающего прохождение газа через сливное устройство.

Принцип работы абсорберов такого типа показан на рис. 3.7,*а* на примере колонны с колпачковыми тарелками. Жидкость подается на верхнюю тарелку, движется вдоль тарелки от одного сливного устройства к другому, перетекает с тарелки на тарелку и удаляется из нижней части абсорбера. Переливные устройства на тарелках располагают таким образом, чтобы жидкость на соседних по высоте аппарата тарелках протекала во взаимно противоположных направлениях. Газ поступает в нижнюю часть абсорбера, проходит через прорезы колпачков (в других абсорберах через отверстия, щели и т.д.) рис. 3.7,*в* и затем попадает в слой жидкости на тарелке, высота которого регулируется в основном высотой сливного порога. При этом газ в жидкости распределяется в виде пузырьков и струй, образуя в ней слой пены, в которой происходят основные процессы массо- и теплопереноса. Эта пена нестабильна, и при подходе ее к сливному устройству

жидкость осветляется. Пройдя через все тарелки, газ уходит из верхней части аппарата.

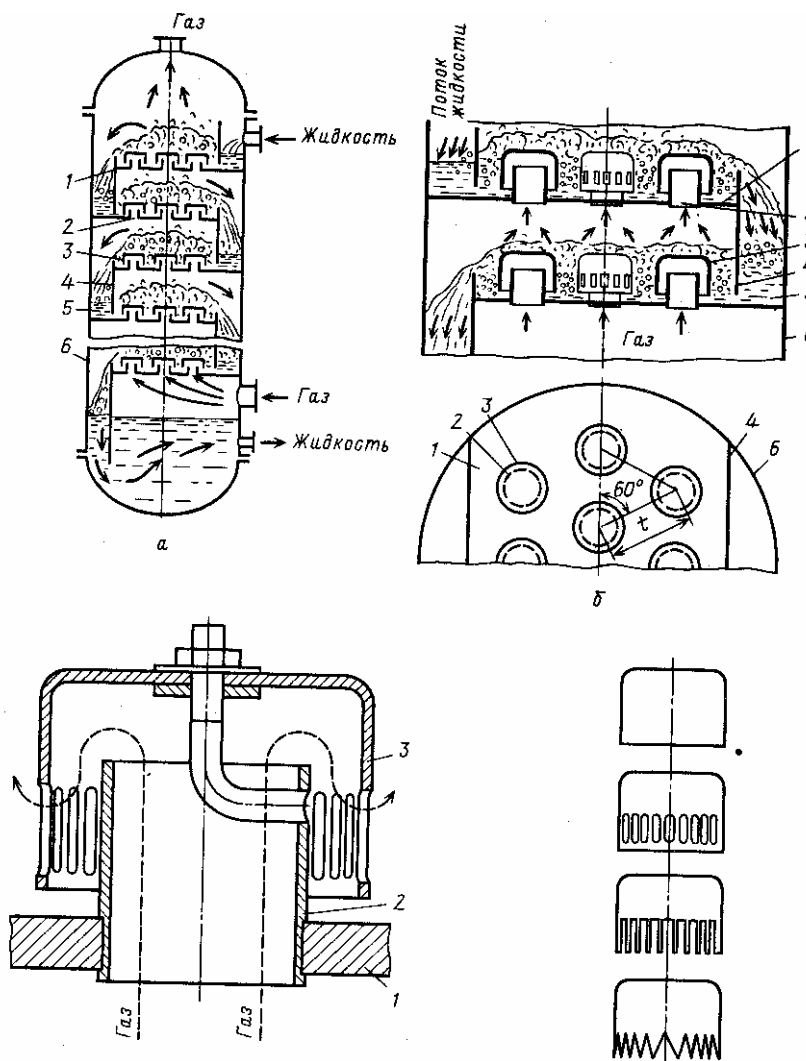


Рис. 3.7. Устройство колонны и колпачковых тарелок с капсульными колпачками:

а - колонна с тарелками; *б* - две соседние тарелки; *в* - капсульный колпачок; *г* - формы капсульных колпачков; 1 - тарелки; 2 - газовые (паровые) патрубки; 3 - круглые колпачки; 4 - переточные перегородки (или трубы) с порогами; 5 - гидравлические затворы; 6 - корпус колонны

Для тарельчатых колонн со сливными устройствами характерна гидродинамическая неравномерность по длине тарелки, которая является следствием гидравлического сопротивления движению жидкости по длине тарелки. Эта неравномерность объясняется тем, что при движении жидкости по тарелке ее уровень повышается (например, из-за наличия колпачков или под действием перпендикулярного потока проходящего через жид-

кость газа), и по длине пути движения жидкости возникает гидравлический градиент. Такое явление приводит к неравномерному распределению газа по площади тарелки: большая часть газа движется через часть тарелки, прилегающую к сливному порогу, где уровень жидкости ниже, что становится особенно заметным на тарелках больших диаметров, когда величина гидравлического градиента значительна. Для снижения гидравлического градиента в аппаратах большого диаметра (от 1...2 м и выше) уменьшают путь прохождения жидкости (рис. 3.8, б, в).

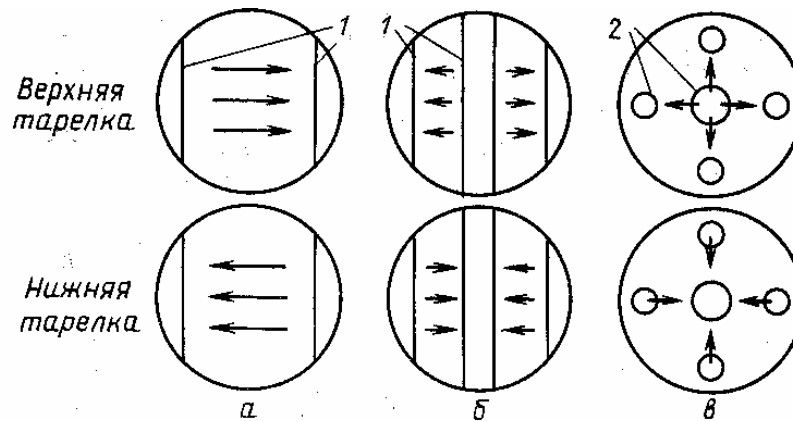


Рис. 3.8. Некоторые типы сливных устройств тарельчатых колонн:
 а - однопоточное устройство со сливными перегородками 1; б - двухпоточное устройство со сливными перегородками 1; в - устройство для радиального направления жидкости с переливными трубами 2

Основное влияние на эффективность тарелок любых конструкций оказывают гидродинамические условия их работы. В зависимости от скорости газа различают три основных гидродинамических режима работы тарельчатых аппаратов: *пузырьковый*, *пенный* и *струйный* (или *инжекционный*). Эти режимы различаются структурой газожидкостного слоя на тарелке, которая в основном определяет его гидравлическое сопротивление, высоту и поверхность контакта на тарелке.

Выбрать оптимальное контактное устройство из большого разнообразия типов тарелок довольно сложно. Приведенные ниже конструкции тарелок (рис. 3.9) характеризуются следующими показателями.

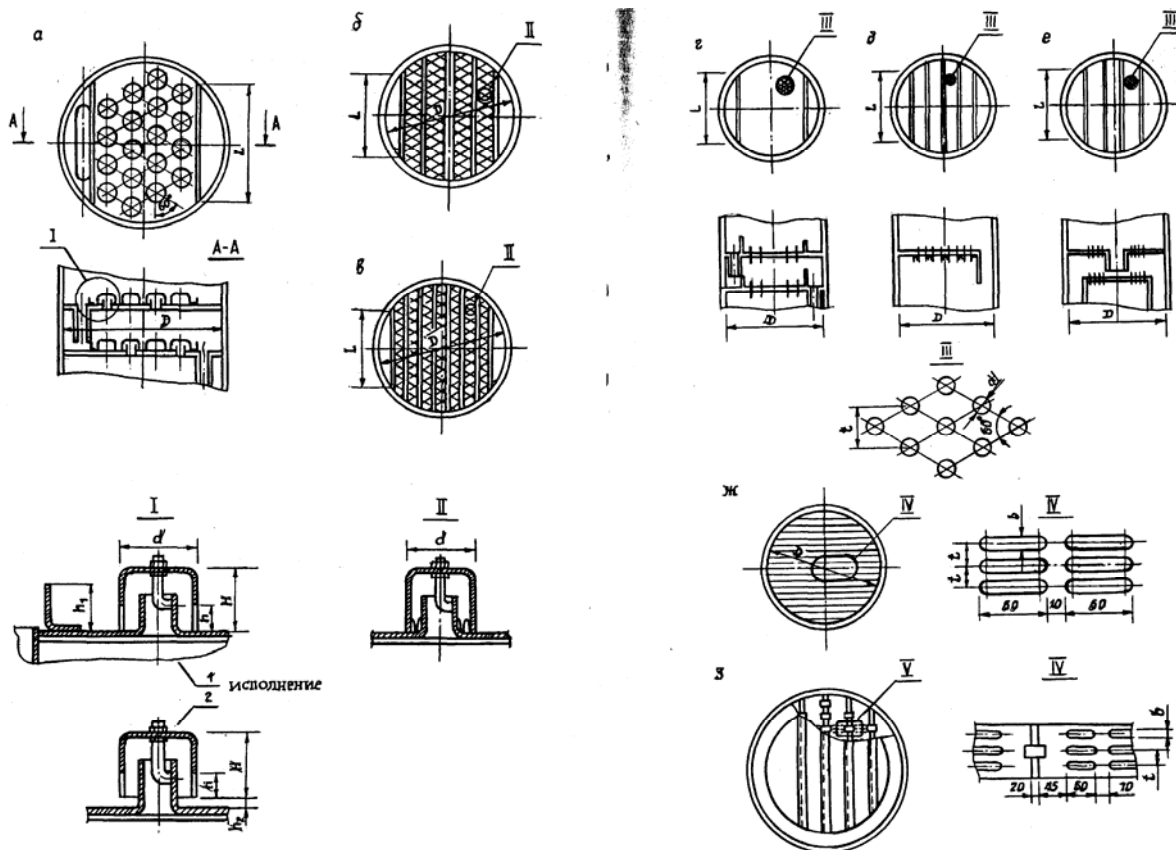


Рис. 3.9. Конструкции тарелок:
а, б, в – колпачковая; *г, д, е* – ситчатая; *ж, з* – решетчатая (провальная)

Колпачковые тарелки устойчиво работают при значительных изменениях нагрузок по газу и жидкости. Этот показатель очень важен при организации процесса в производственных условиях. Но недостатки колпачковых тарелок довольно существенны - они сложны по устройству, для их изготовления требуются большие затраты металла, они отличаются большим гидравлическим сопротивлением и малой предельно допустимой скоростью газа. Поэтому колонны с колпачковыми тарелками вытесняются более эффективными конструкциями тарельчатых аппаратов.

Устройство тарельчатой колонны с колпачковыми тарелками и расположение ее конструктивных элементов показаны на рис. 3.10.

Ситчатые тарелки. Эти тарелки (рис. 3.11) имеют большое число отверстий диаметром 2...8 мм, через которые проходит газ в слой жидкости на тарелке. Уровень жидкости на тарелке поддерживается переливным устройством 2.

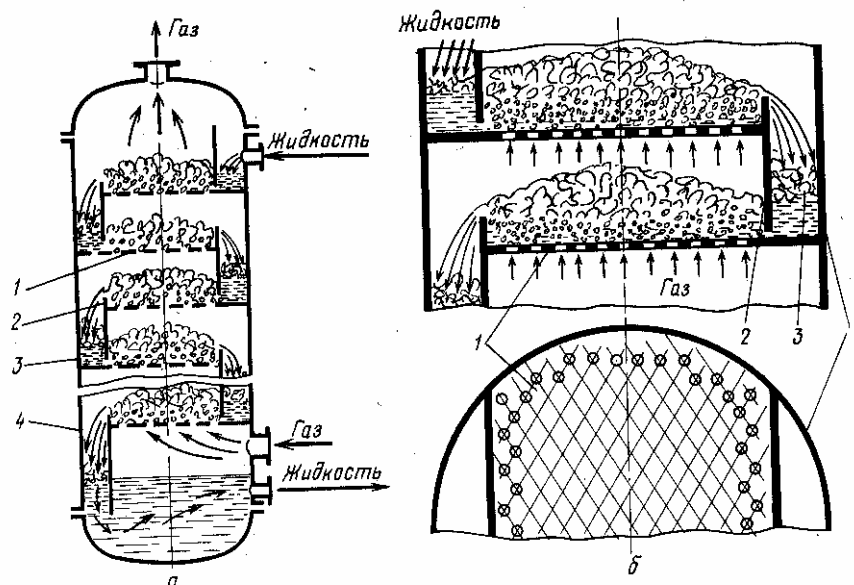


Рис. 3.11. Устройство колонны с ситчатыми переточными тарелками: *а* - колонна с тарелками; *б* - две соседние тарелки; 1 - тарелки; 2 - переточные перегородки или трубы с порогами; 3 - гидравлические затворы; 4 - корпус колонны

При слишком малой скорости газа его давление не может удержать слой жидкости, соответствующий высоте перелива, и жидкость может просачиваться (или «проваливаться») через отверстия тарелки на нижерасположенную тарелку, что приводит к существенному снижению движущей силы процесса абсорбции. Поэтому газ должен двигаться с определенной скоростью и иметь давление, достаточное для того, чтобы преодолеть давление слоя жидкости на тарелке и предотвратить отекание жидкости через отверстия тарелки. Таким образом, ситчатые тарелки обладают более узким диапазоном работы по сравнению с колпачковыми.

К достоинствам ситчатых тарелок относятся простота их устройства, легкость монтажа и ремонта, сравнительно низкое гидравлическое сопротивление, достаточно высокая эффективность. Однако эти тарелки чувствительны к загрязнениям и осадкам, которые забивают их отверстия. Если происходит внезапное прекращение подачи газа или существенное сниже-

ние его давления, то с ситчатых тарелок сливается вся жидкость, и для возобновления нормальной работы аппарата необходимо вновь запускать колонну.

Клапанные тарелки. Принцип действия этих тарелок (рис. 3.12,*а*) состоит в том, что клапан 2, свободно лежащий над отверстием в тарелке 1, с изменением расхода газа увеличивает подъем и соответственно площадь зазора между клапаном и плоскостью тарелки для прохода газа. Поэтому скорость газа в этом зазоре, а значит и во входе в слой жидкости на тарелке, остается приблизительно постоянной, что обеспечивает неизменно эффективную работу тарелки. Гидравлическое сопротивление тарелки при этом увеличивается незначительно. Высота подъема клапана определяется высотой ограничителя 7 (рис. 3.12,*б*). Диаметр отверстий под клапаном составляет 35...40 мм, а диаметр самого клапана 45...50 мм.

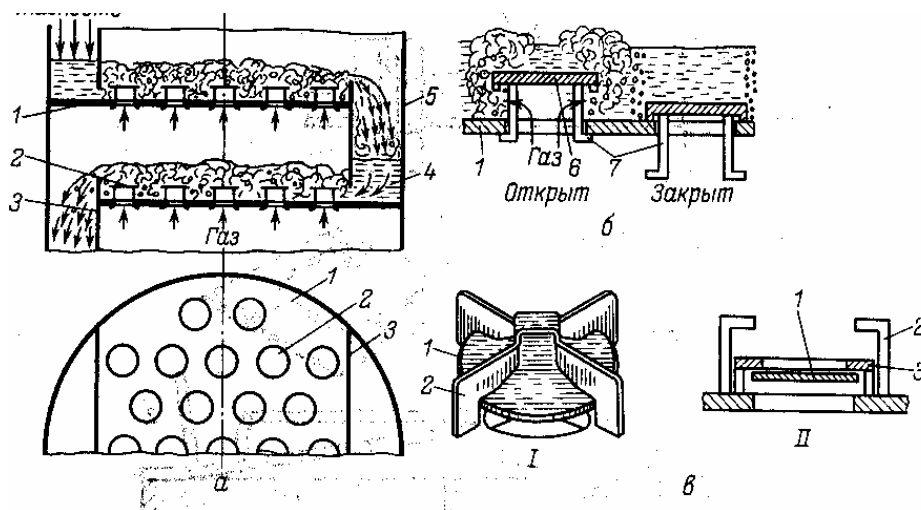


Рис. 3.12. Устройство клапанных тарелок:

а - две соседние тарелки с круглыми клапанами; *б* - принцип работы клапана; 1 - тарелка; 2 - клапан; 3 - переточная перегородка с порогом; 4 - гидравлический затвор; 5 - корпус колонны; 6 - диск клапана; 7 - ограничители подъема клапана; *в* - круглые клапаны с верхним ограничителем (I) и с балластом (II): 1 - дисковый клапан; 2 - ограничитель; 3 - балласт

Колонны с тарелками без сливных устройств. В тарелке без сливных устройств (рис. 3.13) газ и жидкость проходят через одни и те же отверстия или щели. При этом одновременно с взаимодействием фаз на тарелке происходит сток жидкости на нижерасположенную тарелку - «проваливание» жидкости. Поэтому тарелки такого типа часто называют провальными. Конструкции (типы) провальных тарелок представлены на рис. 3.14.

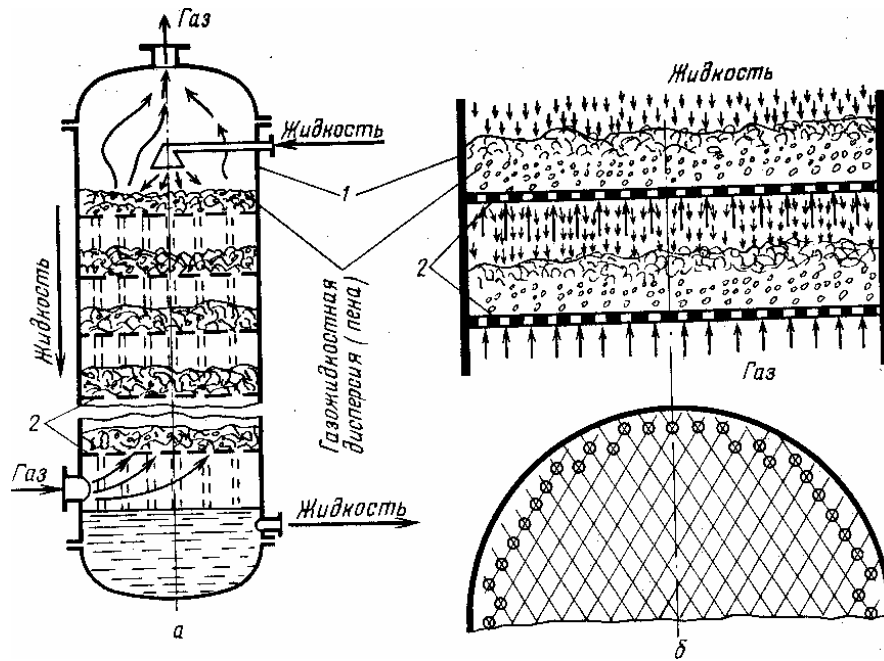


Рис. 3.13. Устройство колонны и провальных тарелок:
а - колонна с провальными тарелками; *б* - две соседние дырчатые провальные тарелки; 1 - колонна; 2 - тарелки

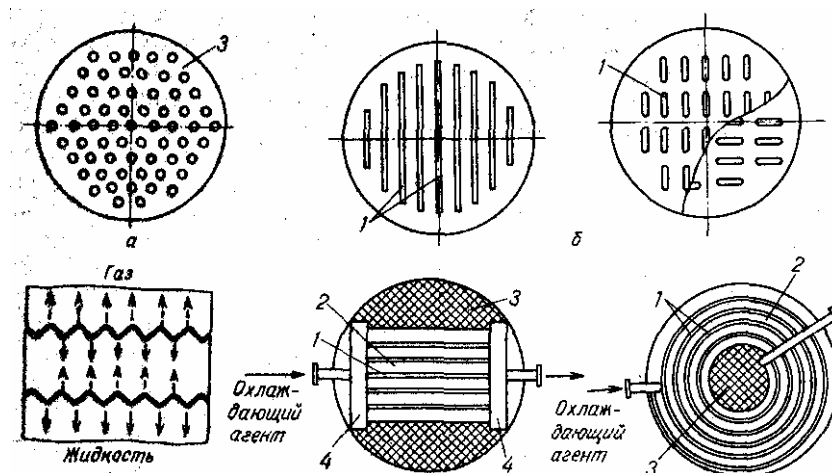


Рис. 3.14. Типы провальных тарелок:
а - дырчатая (в плане); *б* - решетчатые (в плане); *в* - волнистая (в продольном сечении); *г* - трубчатая (в плане); 1 - листы; 2 - трубы; 3 - перфорированный лист; 4 - коллекторы

Гидродинамические режимы работы провальных тарелок специфичны тем, что нормальная их работа возможна только после достижения определенной скорости газа.

Диаметр отверстий в этих тарелках обычно 10 мм, иногда до 15...20 мм, что позволяет существенно увеличить нагрузки по жидкости и газу при незначительном гидравлическом сопротивлении. Суммарная площадь свободного сечения 10...15 %.

Решетчатые тарелки имеют, как правило, выштампованные щели шириной 3...8 мм (см. рис. 3.14, б).

Волнистые тарелки изготавливают гофрированием металлических листов с отверстиями (см. рис. 3.14, в). В этих тарелках слив жидкости в основном происходит через отверстия в нижних изгибах тарелки, а газ проходит в основном через ее верхние изгибы. Такое устройство провальных тарелок увеличивает интервал их устойчивой работы, однако они сложнее в изготовлении и монтаже, чем дырчатые и решетчатые тарелки.

Трубчатые тарелки обычно изготавливают в виде решетки из ряда параллельных труб (см. рис. 3.14, г), присоединенных к коллектору. Эти тарелки целесообразно применять при необходимости подвода теплоты к жидкости или, ее отвода. К недостаткам трубчатых тарелок следует отнести сложность изготовления и монтажа, большой расход металла.

Поскольку дырчатые и решетчатые тарелки, просты по устройству и монтажу, обладают низким гидравлическим сопротивлением и другими достоинствами, то они более широко применяются в промышленности по сравнению с другими провальными тарелками.

По степени очистки выбросов от газообразных загрязнителей все конструкции тарелок примерно равнозначны.

Тарельчатые колонны имеют стандартизированный ряд диаметров от 400 до 4000 мм.

3.2.3. Распыливающие абсорберы

В распыливающих абсорберах контакт между фазами достигается распыливанием или разбрызгиванием жидкости в газовом потоке. Эти абсорберы подразделяют на следующие группы:

1) форсуночные распыливающие абсорберы, в которых жидкость распыляется на капли форсунками;

2) скоростные прямоточные распыливающие абсорберы, в которых распыление жидкости осуществляется за счет кинетической энергии газового потока;

3) механические распыливающие абсорберы, в которых жидкость распыляется вращающимися деталями.

Полые распыливающие абсорберы (рис. 3.15) представляют собой полые колонны. В этих абсорберах газ движется снизу вверх, а жидкость подается через расположенные в верхней части колонны 1 форсунки 2 с на-

правлением факела распыла обычно сверху вниз. Эффективность таких абсорберов невысока, что обусловлено перемешиванием газа по высоте колонны и «плохим» заполнением ее сечения факелом распыленной жидкости. В результате объемный коэффициент массопередачи и число единиц переноса в этих аппаратах невелики. Поэтому распылительные форсунки в полых абсорберах часто устанавливают на нескольких уровнях.

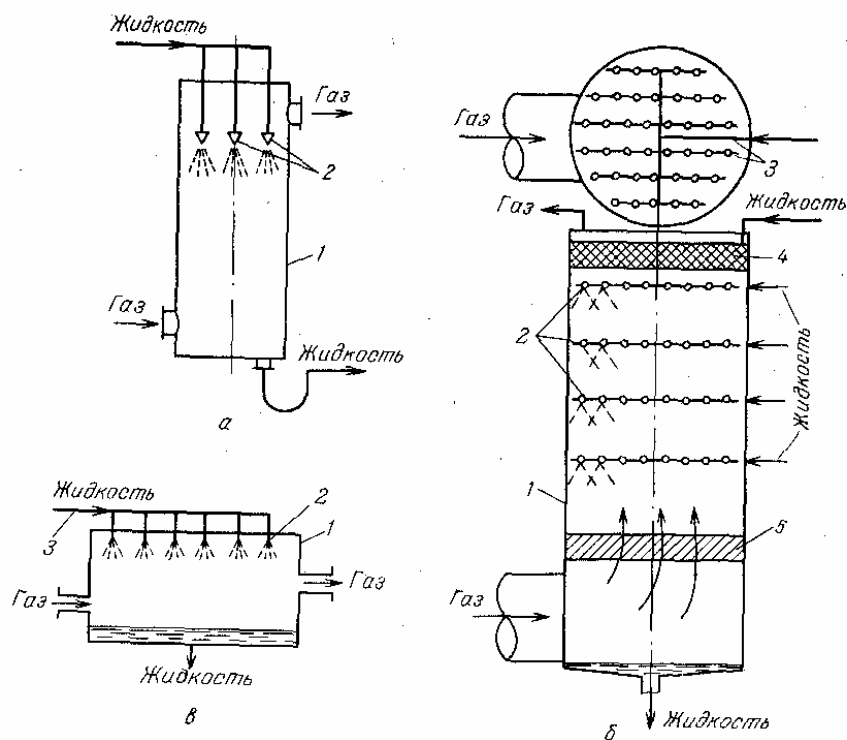


Рис. 3.15. Устройство полых распыливающих абсорберов:

а – вертикального с верхним распылом жидкости; *б* - вертикального с распылом жидкости по высоте аппарата; *в* - горизонтального с перекрестным током; 1 – корпус; 2 – форсуночный коллектор орошающей жидкости; 4 - брызготбойник; 5 - газораспределитель

Полые распыливающие абсорберы отличаются простотой устройства, низкой стоимостью, малым гидравлическим сопротивлением, их можно применять для обработки сильно загрязненных газов.

К недостаткам полых распыливающих абсорберов, помимо их низкой эффективности, относятся также низкие скорости газа (до 1 м/с) во избежание уноса, неудовлетворительная их работа при малых плотностях орошения, достаточно высокий расход энергии на распыление жидкости. Распыливающие полые абсорберы целесообразно применять для улавливания хорошо растворимых газов.

Скоростные прямоточные распыливающие абсорберы отличаются тем, что в случае прямотока процесс можно проводить при высоких скоростях газа (до 20...30 м/с и выше) причем вся жидкость уносится с газом и отделяется от него в сепарационном пространстве 4. К этому типу аппаратов относится абсорбер Вентури (рис. 3.16), основной частью которого является труба Вентури. Жидкость поступает в конфузور 1, течет в виде пленки и в горловине 2 распыляется газовым потоком. Затем жидкость газовым потоком выносится в диффузор 3, в котором скорость газа снижается и его кинетическая энергия переходит в энергию давления с минимальными потерями. Отделение капель от газа происходит в сепараторе 4.

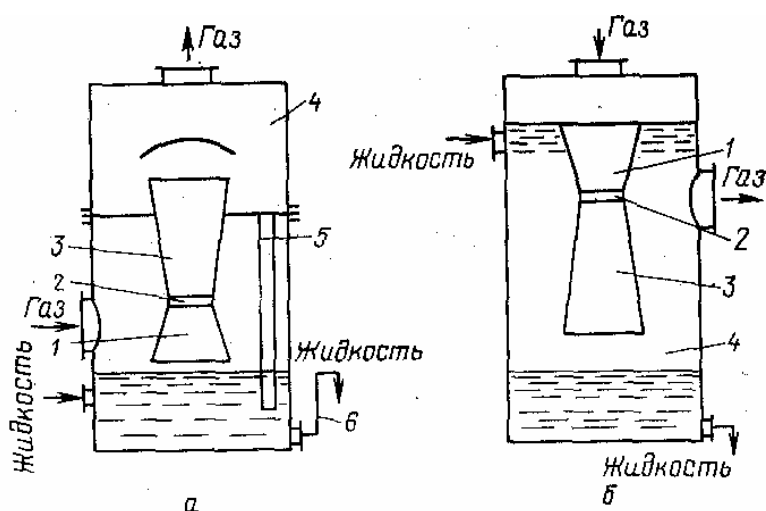


Рис. 3.16. Устройство бесфорсуночного абсорбера Вентури:
а - с эжекцией жидкости; *б* - с пленочным орошением; 1 - конфузоры;
 2 - горловины; 3 - диффузоры; 4 - сепараторы; 5 - циркуляционная труба;
 6 - гидравлический затвор

Механические распыливающие абсорберы. В этих абсорберах разбрызгивание жидкости производится с помощью вращающихся устройств, т. е. с подводом внешней энергии для развития поверхности фазового контакта. На рис. 3.17 представлен такой абсорбер, в котором разбрызгивание жидкости осуществляется с помощью лопастей (рис. 3.17,*а*) или дисков (рис. 3.17,*б*), закрепленных на горизонтальных валах 1. Разбрызгивающие элементы 2 устанавливают так, что газ движется перпендикулярно или параллельно осям их валов.

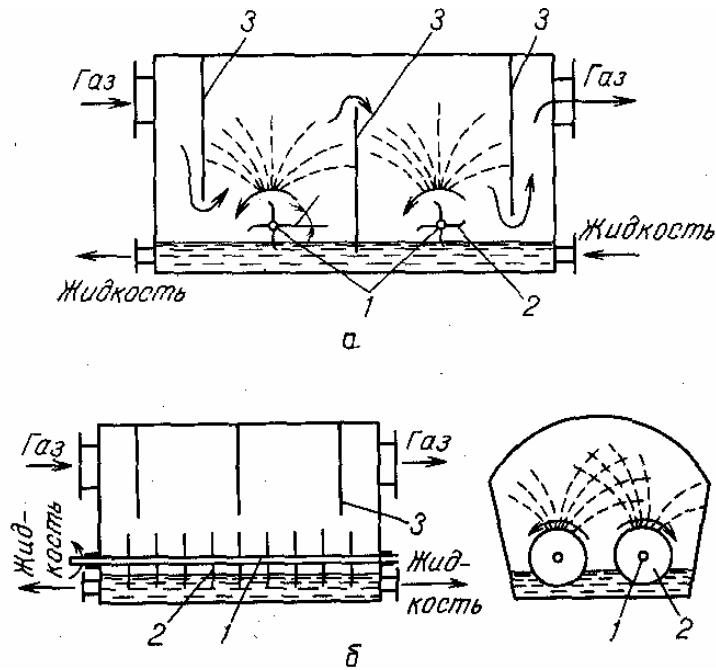


Рис. 3.17. Механические распыливающие абсорберы: *а* - с разбрызгиванием жидкости валками лопастного типа; *б* - с разбрызгиванием жидкости дисками; 1 - валы; 2 - разбрызгиватели; 3 – перегородки

По сравнению с абсорберами других типов механические абсорберы более компактны и эффективны, но они значительно сложнее по конструкции и требуют больших затрат энергии для проведения процесса. Поэтому механические распыливающие абсорберы целесообразно применять в тех случаях, когда распыление с помощью форсунок или газом, взаимодействующим с жидкостью, по каким-либо причинам не представляется возможным.

Большинство рассмотренных выше аппаратов используется и для проведения других процессов массопереноса, прежде всего для ректификации и жидкостной экстракции.

3.3. Методы расчета абсорберов

Атмосферные загрязнители в отходящих газах обычно присутствуют в низких концентрациях. В связи с этим при проектировании абсорберов прежде всего учитывают необходимость обработки газовых потоков с малыми концентрациями примесей и тот факт, что при этом образуются жидкие потоки с низкими концентрациями веществ. Расчетные формулы для этого случая очень просты. Эффектами, связанными с теплотой растворения, можно пренебречь; кроме того, аппарат практически работает в изо-

термическом режиме, что еще более упрощает проектирование. Основные затруднения обычно связаны с тем, что требуется обрабатывать очень большие количества газа.

Поскольку конечная концентрация загрязнителя в газовой фазе всегда выше равновесной с растворенным в жидкой фазе, абсорберы проектируют для противоточной схемы движения поглотителя и обрабатываемых газов. При этом степень извлечения загрязнителя значительно зависит от факторов, влияющих на величину парциального давления загрязнителя над жидкостью: температуры поглотителя, начального содержания в нем загрязнителя и его растворимости.

Газовые и жидкие потоки в абсорберах слабоконцентрированы, что позволяет ввести ряд упрощений: оперируют моделью идеального раствора, подчиняющегося законам Генри и Рауля; пренебрегают неизотермичностью процесса, теплотами фазовых переходов растворения и химических реакций, рядом других факторов.

Большинство расчетных зависимостей относится к концентрационным диапазонам, характерным для химической технологии. Они не распространяются на область значений концентраций, в которой работают системы защиты атмосферы, а лишь соприкасаются с ней: выходные (сбросные) концентрации технологических устройств, в том числе и абсорберов, являются начальными, т.е. входными для очистных аппаратов.

Расчеты абсорбционных аппаратов упрощают не только по причине низкой концентрации поглощаемых веществ. Множество упрощений вводится на том основании, что они уменьшают объем расчетов без заметного снижения точности результата. В соответствии с этим поглотитель обычно рассматривают как индивидуальное вещество, а многокомпонентные газовые смеси - как бинарные, состоящие из одного улавливаемого и одного инертного компонента.

Технологический расчет абсорбционной установки выполняют в несколько этапов.

На первом этапе производят материальные и энергетические расчеты и устанавливают условия равновесия, строят линию равновесия и рабочую линию, находят число теоретических ступеней изменения концентрации, определяют необходимость циркуляции раствора, расход энергии на циркуляцию, устанавливают необходимую степень регенерации раствора, расход энергии на регенерацию и потери раствора при регенерации.

На втором этапе выбирают конструкции аппаратов, рассчитывают массо- и теплопередачу, гидродинамику и габариты аппаратов.

На третьем этапе уточняют технологические параметры и осуществляют оптимизацию процесса.

При проектировании абсорбера необходимо определить: диаметр аппарата и его высоту, размеры внутренних частей (размеры и тип насадки, конструкцию тарелок, число тарелок, устройства для ввода и распределения жидкости), оптимальную скорость жидкости в абсорбере.

3.3.1. Равновесие, движущая сила и кинетика абсорбции

Поскольку абсорбция является типичным процессом взаимного обмена массой вещества между соприкасающимися фазами, то для ее описания используются закономерности массообменных процессов.

Общим для процессов является то, что в них участвуют две фазы (в некоторых случаях их может быть больше), причем компонент (компоненты) переходит из одной фазы в другую через границу раздела фаз. Обычно в массообменных процессах различают три стадии: 1) перемещение компонента из ядра отдающей фазы к границе раздела; 2) переход компонента через границу раздела фаз; 3) перемещение компонента от границы раздела фаз в объем ядра принимающей фазы.

Процесс перехода вещества из одной фазы в другую через границу раздела фаз носит название *массопередачи*, а процесс переноса вещества из объема фазы к границе раздела или в противоположном направлении – *массоотдача*.

Массопередачей называют переход вещества из одной фазы в другую в направлении достижения равновесия.

При взаимодействии двух фаз, согласно второму закону термодинамики, их состояние изменяется в направлении достижения равновесия, характеризующегося равенством температур и давлений фаз, а также химических потенциалов каждого компонента в сосуществующих фазах. Движущей силой процесса переноса любого компонента из одной фазы в другую является разность химических потенциалов этого компонента во взаимодействующих фазах. Перемещение компонента происходит в направлении уменьшения его химического потенциала. Поскольку химические потенциалы компонентов неидеальных смесей являются сложными функциями состава, при анализе процессов массопередачи обычно рассматривают изменение не химических потенциалов, а концентраций компонентов. Это объясняется тем, что концентрации компонентов поддаются непосредственному определению и чаще всего рассматриваются как параметры состояния двух- и многокомпонентных систем.

В массообмене участвуют в большинстве случаев три вещества: распределяющее вещество (G), составляющее первую фазу; распределяющее вещество (L), составляющее вторую фазу; распределяемое вещество (M), которое переходит из одной фазы в другую.

Поскольку все рассматриваемые массообменные процессы обратимы, распределяемое вещество может переходить из фазы G в фазу L , и наоборот, в зависимости от концентрации этого вещества в распределяющих фазах.

В качестве движущей силы процесса массопереноса компонента i из объема фазы к границе раздела или в обратном направлении принимается разность концентраций этого компонента на границе раздела фаз и в объеме рассматриваемой фазы. Так при десорбции, если концентрация компонента i в отдающей фазе равна x_i , а в принимающей y_i и на границе раздела фаз концентрации соответственно равны x_i^* и y_i^* , то движущая сила процесса переноса в отдающей фазе будет равна $x_i - x_i^*$, а в принимающей $y_i^* - y_i$. Согласно правилу линейности, поток вещества можно представить так:

$$G_i = \beta_x(x - x_i^*) = \beta_y(y_i^* - y_i), \quad (3.1)$$

где β_x и β_y - коэффициенты массоотдачи, характеризующие кинетику переноса соответственно в отдающей и принимающей фазах.

Как следует из этого уравнения, поток любого компонента в отдающей и принимающей фазах одинаков. Коэффициенты массоотдачи определяют перенос рассматриваемого вещества в одной из фаз через единицу поверхности поперечного сечения при движущей силе, равной единице.

Количество вещества, переносимое за время τ через единицу поверхности контакта фаз F , определяется выражениями

$$M_i = g_i F \tau = K_x F (x_i - x_i^*) \tau = K_y F (y_i^* - y_i) \tau. \quad (3.2)$$

Сложность анализа процессов массопередачи, протекающих в колонных аппаратах, состоит в том, что в большинстве случаев точно не известны ни величина поверхности контакта фаз, ни значения x_i^* и y_i^* . Поэтому в качестве движущей силы процесса массопередачи принимают разность между концентрацией распределяемого компонента i в отдающей фазе x_i и его концентрацией x_i^* , соответствующей состоянию равновесия в принимающей фазе, в которой концентрация компонента i равна y_i . Аналогично можно определить движущую силу процесса массопередачи через разность концентраций, отнесенную к принимающей фазе: $y_i^* - y_i$, где y_i^* - концентрация компонента i в принимающей фазе при достижении состояния равновесия ее с отдающей фазой состава x_i . В соответствии с этим количество вещества M_i , переходящее из одной фазы в другую через поверхность контакта фаз F , за время τ составит

$$M_i = K_{ox} F (x_i - x_i^*) \tau = K_{oy} F (y_i^* - y_i) \tau, \quad (3.3)$$

где K_{ox} и K_{oy} - общие коэффициенты массопередачи, рассчитанные по разности концентраций распределяемого компонента соответственно для отдающей и принимающей фаз.

Коэффициенты массоотдачи характеризуют кинетику процесса переноса вещества в отдельной фазе и зависят от ее физических свойств и гидродинамического состояния.

Коэффициенты массопередачи характеризуют кинетику процесса распределения компонента из отдающей фазы в принимающую, т. е. во всей системе в целом. Величины, обратные коэффициентам массоотдачи, имеют смысл сопротивлений массопереносу в соответствующих фазах и называются фазовыми сопротивлениями массоотдачи. Относительный вклад фазовых сопротивлений в общее сопротивление зависит от условий фазового равновесия.

Если допустить, что при абсорбции на границе раздела фазы находятся в равновесии, то можно записать:

$$y_i^* = mx_i, \quad (3.4)$$

где m - константа равновесия, или распределения, компонента i .

Связь между коэффициентами массопередачи K_{ox} , K_{oy} и массоотдачи β_x и β_y определяется соотношениями

$$\frac{1}{K_{ox}} = \frac{1}{\beta_x} + \frac{1}{m\beta_y}; \quad \frac{1}{K_{oy}} = \frac{1}{\beta_y} + \frac{m}{\beta_x}. \quad (3.5)$$

Если $m > 1$ (т. е. при равновесии $y_i > x_i$), то основное сопротивление сосредоточено в фазе, состав которой обозначен буквой x , если же $m < 1$, то преобладает сопротивление фазы, состав которой обозначен буквой y . Когда фазовые сопротивления массоотдачи значительно различаются, коэффициент массопередачи примерно равен меньшему коэффициенту массоотдачи, т. е. общее сопротивление переносу вещества лимитируется той фазой, в которой коэффициент массоотдачи меньше.

Если коэффициент распределения $m = const$, то в координатах $x - y$ графическое изображение уравнения равновесного распределения $y_i^* = mx_i$ - это прямая линия, проходящая через начало координат, с тангенсом угла наклона равным m , если же $m \neq const$, то равновесное распределение представляет собой кривую линию (рис. 3.18).

Таким образом, при криволинейном равновесии коэффициенты равновесного распределения, а следовательно, и коэффициенты массопередачи изменяются по высоте колонны. В этом случае при расчете колонны обычно разделяют по высоте на участки, в пределах каждого из которых принимают, что m - величина постоянная и для всего аппарата используют среднее значение коэффициента массопередачи.

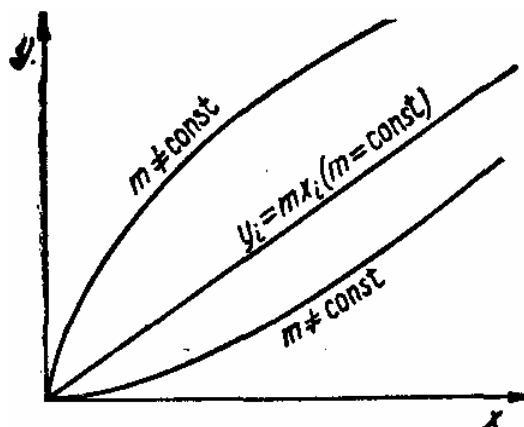


Рис. 3.18. Равновесная линия диаграммы у-х

Чтобы определить массу вещества, переносимого из одной фазы в другую в колонном аппарате, необходимо удельный поток, рассчитываемый по уравнению, умножить на величину поверхности фазового контакта и длительность процесса. Однако определить величину поверхности контакта фаз в большинстве случаев очень трудно. Поэтому для расчетов используют так называемые *объемные коэффициенты массоотдачи и массопередачи*:

$$\beta_{Vx} = a\beta_x; \quad \beta_{Vy} = a\beta_y; \quad K_{Vox} = aK_{ox}; \quad K_{Voy} = aK_{oy}, \quad (3.6)$$

где a - удельная поверхность контакта фаз, т. е. поверхность, отнесенная к единице рабочего объема колонны, $\text{м}^2/\text{м}^3$; V - рабочий объем колонны, м^3 .

Тогда уравнения массопередачи при десорбции можно записать следующим образом:

$$M_i = K_{Vox}V(x - x^*)\tau = K_{Voy}V(y^* - y)\tau. \quad (3.7)$$

3.3.2. Материальный баланс и уравнение рабочей линии абсорбции

В расчетах процесса абсорбции используются уравнения материального и энергетического балансов.

В колонных абсорберах контакт фаз может осуществляться либо непрерывно, либо ступенчато, когда в каждой ступени фазы взаимодействуют друг с другом, а по выходу из ступени - разделяются. В обоих случаях эффективность массообмена определяется направлением относительного движения фаз и структурой их потоков. По направлению относительного движения фаз различают: *противоток*, *прямоток* и *перекрестный ток*.

Рассмотрим противоточную схему движения потоков в колонном аппарате для абсорбции (рис. 3.19), принятой в системах газоочистки. В аппарат поступают фазы G (газ) и L (жидкость). Пусть расход носителя в газовой фазе составляет G кг/с, а в жидкой фазе равен L кг/с. Содержание

распределяемого компонента, выраженное в виде относительных весовых составов, в фазе G обозначим через Y , а в фазе L - через X .

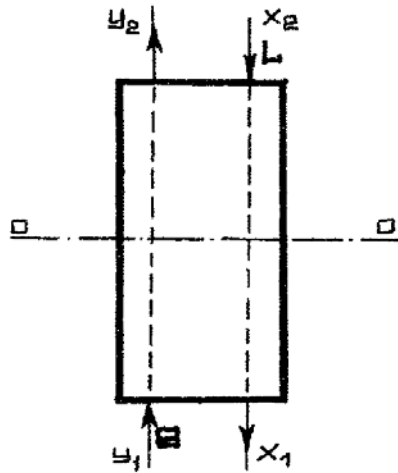


Рис.3.19. Схема противоточного массообменного аппарата

При противотоке уравнения материального баланса для любого сечения колонны будут иметь вид:

$$dG = dL; \quad d(G_y) = d(L_x). \quad (3.8)$$

После интегрирования этих уравнений для любого сечения колонны получим:

$$G_n y_n - L_k x_k = G_k y_k - L_n x_n = G_y - L_x.$$

Если $G_n \approx G_k$ и $L_n \approx L_k$, то

$$y = y_n + \frac{L}{G}(x - x_k) = y_k + \frac{L}{G}(x - x_n). \quad (3.9)$$

Эта зависимость является уравнением рабочей линии процесса массопередачи в противоточной колонне.

Как видно из уравнения (3.9), при $L/G = \text{const}$ рабочая линия в координатах $x - y$ - прямая с тангенсом угла наклона к оси абсцисс, равным L/G .

На рис. 3.20 в координатах $y - x$ показана рабочая линия AB , а также линия равновесия OC выражающая зависимость между равновесными концентрациями фаз. При абсорбции концентрация в газе выше равновесной и рабочая линия располагается выше линии равновесия.

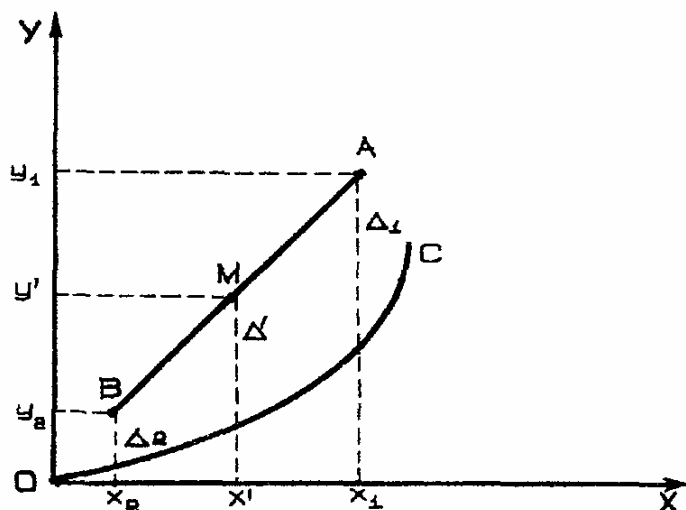


Рис. 3.20. Взаимное расположение рабочей линии и линии равновесия

Связь между составами материальных потоков и отношением их расходов при $G_n \approx G_k$ и $L_n \approx L_k$ можно представить зависимостью

$$l = \frac{L}{G} = \frac{y_n - y_k}{x_k - x_n}. \quad (3.10)$$

Величина l , определяемая из уравнения (3.10), является удельным расходом поглотителя (кг/кг инертного газа).

При полном извлечении компонента из газа его содержание в газовой фазе на выходе из абсорбера было бы равно 0 (нулю), а количество поглощенного компонента составило бы $G y_1$. Отношение количества фактически поглощенного компонента $G(y_1 - y_2)$ к количеству, поглощаемому при полном извлечении, называется степенью извлечения:

$$\varepsilon = \frac{G(y_1 - y_2)}{G y_1} = \frac{y_1 - y_2}{y_1} = 1 - \frac{y_2}{y_1}. \quad (3.11)$$

Энергетический баланс для противотока:

$$G_n i_n - L_k j_k + Q' = G_i - L_j = G_k i_k - L_n j_n - Q'', \quad (3.12)$$

где i_n и j_n - соответственно энтальпии потоков G_n и L_n ; Q' - количество теплоты, вводимой в колонну на участке от места входа потока G_n до рассматриваемого сечения колонны; Q'' - количество теплоты, подводимой на участке от рассматриваемого сечения колонны до выхода потока.

Если процесс проводится в адиабатических условиях, т. е. $Q = 0$, то

$$G_n i_n + L_n j_n = G_i + L_j. \quad (3.13)$$

Чтобы построить рабочую линию, надо знать составы фаз на входе в абсорбер (y_1, x_2) и на выходе из него (y_2, x_1). По этим составам строят точки A и B , а расход поглотителя определяют по уравнению (3.10).

Однако обычно заданы только начальные составы газа и жидкости (y_1, x_2) и степень извлечения. Заданным условиям соответствует определенное значение y_2 , которое можно найти по формуле (3.9) и таким образом построить точку B . В зависимости от удельного расхода поглотителя рабочая линия будет поворачиваться около точки B , причем точка A будет перемещаться по горизонтали, соответствующей ординате y_1 . Положение A^*B , когда точка A^* лежит на линии равновесия или когда рабочая линия касается линии равновесия, соответствует минимальному расходу поглотителя.

При минимальном расходе поглотителя движущая сила в точке касания рабочей линии и линии равновесия равна нулю, при этом требуется абсорбер бесконечно большой высоты. С увеличением удельного расхода поглотителя уменьшается требуемая высота абсорбера, но возрастают расходы на десорбцию, на перекачивание поглотителя и т.д. Оптимальный удельный расход поглотителя можно найти технико-экономическим расчетом.

3.3.3. Расчет процессов массопередачи в абсорберах

Перенос вещества из одной фазы в другую обусловлен тем, что составы x и y в произвольном сечении колонны отличаются от равновесных.

Если перенос вещества происходит из фазы, состав которой обозначен y , в фазу, состав которой обозначен x , то количество компонента, переносимого на бесконечно малом элементе высоты колонны dH , будет равняться

$$dM = K_{ox} aS(x^* - x)dH = K_{oy} aS(y - y^*)dH, \quad (3.14)$$

где S - площадь поперечного сечения колонны.

По условию материального баланса

$$dM = G dy = L dx, \quad (3.15)$$

где G и L — расходы фаз.

Из последних уравнений следует, что

$$\frac{K_{oy} aS dH}{G} = \frac{dy}{y - y^*}; \quad \frac{K_{ox} aS dH}{L} = \frac{dx}{x^* - x}. \quad (3.16)$$

Если допустить, что $K_{oy} aS/G$ и $K_{ox} aS/L$ не изменяются по высоте колонны, то

$$H = \frac{G}{K_{oy} aS} \int_{y_k}^{y_n} \frac{dy}{y - y^*} = \frac{L}{K_{ox} aS} \int_{x_n}^{x_k} \frac{dx}{x^* - x}. \quad (3.17)$$

Для интегрирования этого выражения необходимы данные о фазовом равновесии. В простейшем случае можно записать:

$$dy = m dx, \quad (3.18)$$

где m - константа фазового равновесия.

Тогда изменение движущей силы процесса массопередачи по высоте dH будет

$$d(y - y^*) = dy - dy^* = dG \left(\frac{m}{L} - \frac{1}{G} \right). \quad (3.19)$$

Отсюда следует, что движущая сила процессов массопередачи зависит от расхода материальных потоков G и L . Количество распределяемого компонента, переносимого по всей высоте колонны при противотоке фаз и при условии $m = \text{const}$, составляет

$$M_i = G(y_n - y_k) = L(x_k - x_n) = \frac{L}{m}(y_n^* - y_k^*), \quad (3.20)$$

где y_n^* и y_k^* - соответственно содержания компонента в состоянии равновесия со смесями состава x_n и x_k .

Отсюда

$$\frac{m}{L} - \frac{1}{G} = \frac{1}{M_i} [(y_n^* - y_k) - (y_k^* - y_n)] = \frac{1}{G_i} (\Delta y_n - \Delta y_k), \quad (3.21)$$

где $\Delta y_n = y_n^* - y_k$ и $\Delta y_k = y_k^* - y_n$ — движущие силы процесса массопередачи компонента i соответственно на входе в аппарат и на выходе из него.

Подставив значение dG из уравнения (3.15) в (3.14), получим:

$$\frac{1}{\frac{m}{L} - \frac{1}{G}} \int_{y_k}^{y_n} \frac{d(y - y^*)}{y - y^*} = K_{oy} a S \int_0^H dH. \quad (3.22)$$

Проинтегрировав и заменив выражение $\frac{m}{L} - \frac{1}{G}$ по (3.21), определим:

$$H = \frac{M_i}{K_{oy} a S \Delta y_{cp}}, \quad (3.23)$$

где $\Delta y_{cp} = (\Delta y_n - \Delta y_k) / \ln \frac{\Delta y_n}{\Delta y_k}$ - среднелогарифмическая движущая сила процесса массопередачи, отнесенная к фазе, состав которой обозначен y .

Аналогично можно получить

$$H = \frac{M_i}{K_{ox} a S \Delta x_{cp}}, \quad (3.24)$$

где $\Delta x_{cp} = (\Delta x_n - \Delta x_k) / \ln \frac{\Delta x_n}{\Delta x_k}$ - среднелогарифмическая движущая сила процесса массопередачи, отнесенная к фазе, состав которой обозначен x .

В этих выражениях движущая сила процесса массопередачи выражена через среднюю разность концентраций, а кинетика процесса определяется значениями коэффициентов массопередачи. Размеры аппарата по этим выражениям рассчитывают, исходя из количества переносимого вещества.

Подынтегральные выражения в уравнении (3.22) зависят от условий фазового равновесия, соотношения материальных потоков и факторов, определяющих статику процесса. Величины, стоящие перед интегралом, определяют кинетику процесса.

Безразмерные величины

$$\int_{y_k}^{y_u} \frac{dy}{y - y^*} = N_{oy} \quad \text{и} \quad \int_{x_u}^{x_k} \frac{dx}{x^* - x} = N_{ox} . \quad (3.25)$$

называют *числами единиц переноса* (ЧЕП), а прединтегральные множители $G/K_{oy}aS$ и $L/K_{ox}aS$, имеющие размерность длины, - *высотой единицы переноса* (ВЕП_y и ВЕП_x).

Тогда высота колонны

$$H = \text{ВЕП}_y N_{oy} = \text{ВЕП}_x N_{ox} . \quad (3.26)$$

При этом величины N_{oy} и N_{ox} являются мерой реализации движущей силы, а ВЕП_y и ВЕП_x - мерой скорости процесса.

Значения N_{oy} и N_{ox} рассчитывают по данным фазового равновесия и уравнениям рабочих линий, значения ВЕП_y и ВЕП_x определяют по эмпирическим зависимостям.

Число единиц переноса вычисляют графическим методом (рис. 3.21).

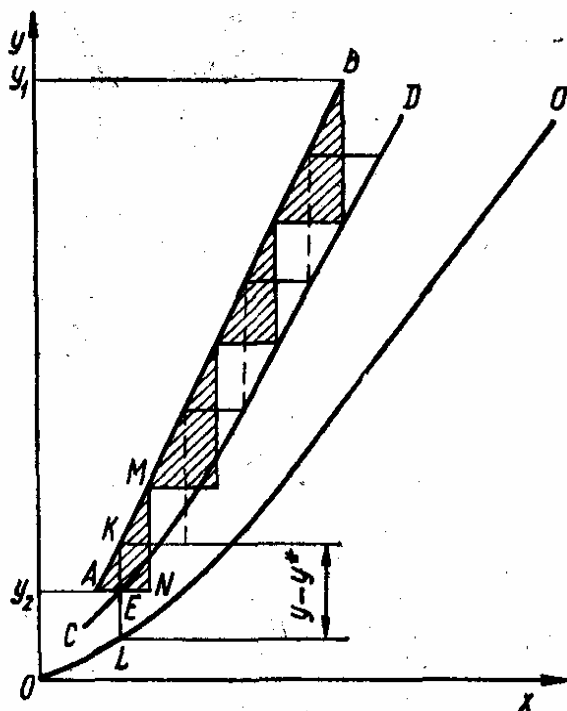


Рис.3.21. Определение числа единиц переноса графическим методом

Для этого на диаграмму $x - y$ наносят равновесную OO' и рабочую AB линии. Затем проводят линию CD , которая делит пополам отрезки орди-

нат, заключенные между равновесной и рабочей линиями. Эти отрезки ординат выражают движущую силу процесса массообмена. Через точку A на рабочей линии, соответствующую состоянию фазы G на выходе из аппарата, проводят горизонтальную линию, пересекающуюся с линией CD в точке E , и продлевают ее до точки N , причем отрезок AN равен $2AE$. Из точки N проводят вертикальную линию NM до пересечения с рабочей линией.

Из подобия треугольников ANM и $AЕК$ следует: $\frac{MN}{KE} = \frac{AN}{AE}$. По построению $AN = 2AE$ и $KE = KL/2$, следовательно,

$$MN = KE \frac{AN}{AE} = \frac{KL}{2} \cdot \frac{2AE}{AE} = KL. \quad (3.27)$$

Ступень ANM соответствует участку аппарата, в котором изменение рабочих концентраций в фазе G равно NM , а в фазе L - AN . Отрезок KL соответствует величине средней движущей силы процесса массопереноса на этом участке. Поскольку изменение рабочей концентрации NM равно средней движущей силе KL (по построению), то ступень ANM соответствует одной единице переноса.

Вписывая таким образом ступени до достижения точки B , соответствующей состоянию системы на входе в аппарат, определяет число единиц переноса, равное числу ступеней, необходимое для достижения заданного изменения рабочих концентраций между точками A и B .

Описанный выше графический метод применим в том случае, когда на участке, соответствующем одной ступени (см. рис. 3.21), линия равновесия незначительно отклоняется от прямой. В противном случае отрезок KL не будет соответствовать средней движущей силе процесса на данном участке. В этом случае используют более точный метод графического интегрирования, который состоит в следующем. На участке бесконечно малой высоты колонны dH изменение концентрации в фазе G соответствует dy , а движущая сила процесса - $(y - y^*)$. Число единиц переноса для этого участка в дифференциальном, виде будет

$$dN_y = - dy/(y - y^*) \quad (3.28)$$

(знак минус означает уменьшение концентрации y). Проинтегрировав это уравнение в пределах изменения концентрации от y_1 до y_2 , получим число единиц переноса по всей высоте аппарата:

$$N_{oy} = \int_{y_2}^{y_1} \frac{dy}{y - y^*}. \quad (3.29)$$

Интеграл находят графически, для чего по оси абсцисс откладывают значения y , а по оси ординат - соответствующие значения $1/(y - y^*)$, и определяют площадь, ограниченную кривой, осью y и вертикальными линиями, проведенными через точки, абсциссы которых равны соответствен-

но y_1 , и y_2 (рис. 3.22). Эта площадь соответствует искомому интегралу, т. е. числу единиц переноса.

При расчете числа единиц переноса графическим способом необходимо учитывать масштабы построения. Если по оси абсцисс отложен масштаб m_1 , а по оси ординат – m_2 число единиц переноса будет равно

$$N_{oy} = fm_1m_2, \quad (3.30)$$

где f - площадь, ограниченная кривой и соответствующими абсциссами.

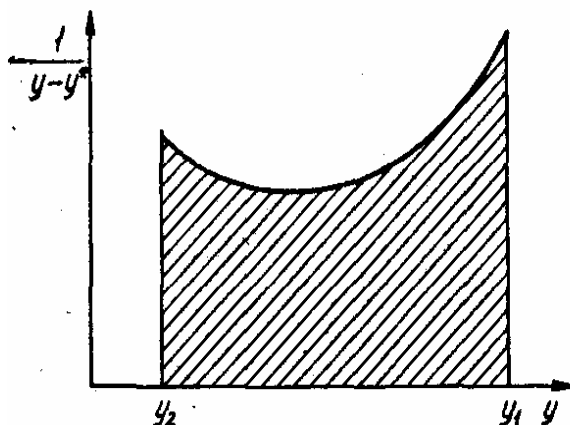


Рис. 3.22. Определение числа единиц переноса методом графического интегрирования

Особенность процесса абсорбции состоит в том, что из-за малой относительной летучести абсорбента перенос вещества происходит преимущественно в одном направлении - из газовой фазы в жидкую. Переход вещества из газового состояния в конденсированное (жидкое) сопровождается уменьшением энергии этого вещества. В результате в процессе абсорбции происходит выделение теплоты, количество которой равно произведению количества поглощенного вещества на теплоту его конденсации. Связанное с этим повышение температуры взаимодействующих фаз, которое определяется по уравнению теплового баланса, приводит к уменьшению равновесного содержания поглощаемого компонента в жидкой фазе, т. е. разделение компонентов ухудшается. Поэтому, при необходимости, теплоту абсорбции отводят.

Кинетические закономерности абсорбции описываются общим уравнением массопередачи для двухфазных систем.

В уравнениях абсорбции движущую силу в газовой фазе $y - y^*$ часто заменяют на $p_i - p_i^*$ (p_i - рабочее парциальное давление распределяемого компонента в газовой смеси, p_i^* - равновесное давление компонента над абсорбентом, соответствующее рабочей концентрации в жидкости).

Чем выше растворимость газа, тем больше величина коэффициента распределения m ; для труднорастворимых газов величина m имеет наименьшее значение. Если m велико, то величина $1/m\beta_x \ll 1/\beta_y$, тогда можно считать, что $K_y \approx \beta_y$, т. е. в данном случае диффузионное сопротивление сосредоточено в газовой фазе. Если величина m мала, то $m/\beta_y \ll 1/\beta_x$ и можно полагать, что $K_x \approx \beta_x$, т.е. в этом случае все диффузионное сопротивление сосредоточено в жидкой фазе.

Для определения коэффициентов массоотдачи используют критериальные уравнения типа

$$Nu_D = A Re^m Pr^n \quad (3.31)$$

с конкретными для данного случая экспериментально определенными значениями A , m и n .

$$Nu_D = \beta l / D, \quad (3.32)$$

где Nu_D - диффузионный критерий Нуссельта; l - характерный линейный размер; D - коэффициент молекулярной диффузии; $Pr = \frac{c_p \mu}{D}$ - диффузионный критерий Прандтля; c_p - удельная теплоемкость; μ - коэффициент динамической вязкости.

Если абсорбер работает в пленочном режиме, коэффициент массоотдачи в газовой фазе можно рассчитать по уравнению

$$Nu_r = 0,027 Re_r^{0,8} Pr_r^{0,33}. \quad (3.33)$$

Коэффициент массоотдачи в жидкой фазе определяют по уравнению

$$Nu_{жс} = 0,0021 Re_{жс}^{0,75} Pr_{жс}^{0,5}. \quad (3.34)$$

3.3.4. Расчет хемосорбционных аппаратов

При абсорбции, сопровождаемой химической реакцией в жидкой фазе, абсорбируемый компонент вступает в реакцию с поглотителем. Возрастает градиент концентраций около поверхности раздела, скорость поглощения увеличивается. Коэффициент ускорения абсорбции в жидкой фазе при протекании химической реакции равен

$$\chi = \beta_{ж*} / \beta_{ж}, \quad (3.35)$$

где $\beta_{ж}$ и $\beta_{ж*}$ — коэффициенты массоотдачи в жидкой фазе для физической абсорбции и абсорбции, сопровождаемой химической реакцией.

Абсорберы для процессов хемосорбции рассчитывают теми же методами, что и для процессов физической абсорбции.

Уравнение материального баланса

$$G(Y_1 - Y_2) = \pm L(X_{A1} - X_{A2}) = \pm L(C_2 - C_1), \quad (3.36).$$

где C — химическая емкость раствора:

$$C = X_B(1 - R)/n = X_B/n - X_A, \quad (3.37).$$

X_A и X_B — концентрации компонента и активной части в растворе; R — доля активной части, химически связанной с абсорбируемым компонентом; n — число киломолей активной части, реагирующих с 1 кмоль компонента; индексы 1 и 2 относятся к входу и выходу газа. Знак плюс означает противоток, а знак минус — проток.

Минимальный удельный расход раствора равен

$$l_{min} = \pm L_{min}/G = (Y_1 - Y_2) n/X_B, \quad (3.38)$$

где L_{min} — минимальный расход исходного раствора.

Уравнение рабочей линии имеет вид

$$Y = Y_1 - l(C - C_1) \quad (3.39).$$

или для состава газа (в мольных долях):

$$Y = \frac{Y_1 - l(C - C_1)}{1 + Y_1 - l(C - C_1)}, \quad (3.40)$$

где $l = \pm L/G$.

Диаграмма $Y-X$ для абсорбции, сопровождаемой химической реакцией, показана на рис 3.23.

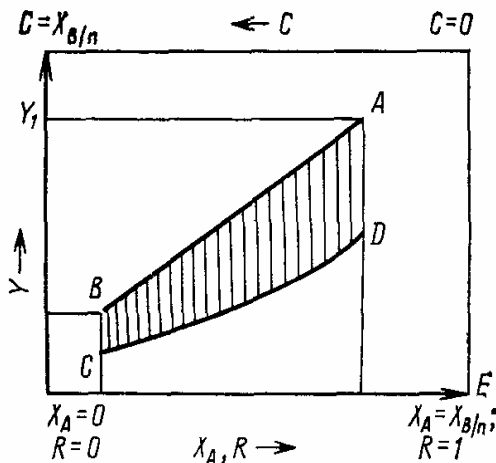


Рис. 3.23. Диаграмма $Y-X$ для хемосорбции в жидкой фазе (вертикальные отрезки между линиями AB и CD являются значениями движущей силы $Y - Y_p$; AB — рабочая линия; CD — линия значений Y_p)

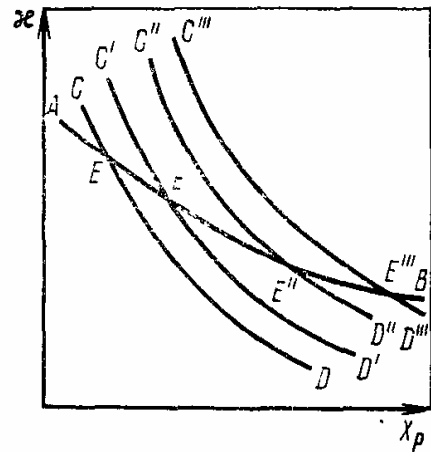


Рис.3.24. График для определения X_p при абсорбции, сопровождаемой химической реакцией в жидкой фазе

По мере протекания хемосорбции коэффициент массоотдачи в жидкой фазе $\beta_{ж}^*$ уменьшается, что затрудняет вычисление движущей силы и числа

единиц переноса. Для необратимых реакций N_{0r} рассчитывают по формуле (при переменном значении K_r):

$$N_{oz} = \int_{Y_1}^{Y_2} \frac{dY}{Y - Y^*} = \frac{K_r F}{G}. \quad (3.41)$$

Для необратимой реакции значение Y^* равно 0, поэтому в формулу подставляют значения Y .

Так как коэффициент массоотдачи в газовой фазе β_r при хемосорбции не изменяется, число единиц переноса можно определить по формуле

$$N_{oz} = \int_{Y_2}^{Y_1} \frac{dY}{Y - Y_p} = \frac{\beta_r F}{G}, \quad (3.42)$$

где Y_p — равновесная концентрация на границе раздела фаз.

Из соотношения

$$\beta_r(Y - Y_p) = \beta_{ж}\chi X_p$$

при $Y_p = mX_p$ получим

$$\chi = (\beta_r/\beta_{ж})(Y/X_p - m), \quad (3.43)$$

где χ — коэффициент ускорения.

Значение X_p , соответствующее данному Y , определяют графически (рис. 3.24) Для этого, задаваясь значениями X_p , строят линию AB , определяющую зависимость χ от X_p . Далее строят линии CD , $C'D'$, $C''D''$ и $C'''D'''$ по формуле (3.43) при разных значениях Y . Точки E , E' , E'' и E''' будут соответствовать значениям X_p для значения Y . Затем из $Y_p = mX$ находят Y_p и строят (см. рис 3.25) линию CD , являющуюся функцией $Y_p = f(R)$.

Если реакция протекает по первому или псевдопервому порядку, то χ , $\beta_{ж}$ и K_r в процессе абсорбции постоянны и число единиц переноса рассчитывают так же, как и для физической абсорбции, но движущую силу выражают разностью $Y - Y^*/\chi$. Исходя из этого, строят псевдоравновесную линию в координатах $Y^*/\chi - X$. При $Y^* = 0$ число единиц переноса равно

$$N = \ln(Y_1/Y_2). \quad (3.44)$$

При быстрых необратимых реакциях второго порядка

$$\beta_{ж}/\beta_r = (Y - Y_p)/(X_p + C). \quad (3.45)$$

Значение Y_p находят по диаграмме (рис. 3.25). Линию CE проводят под углом, тангенс которого равен m'' . Вертикальные отрезки между линиями CD и CE равны $X_p = Y_p/m$. Через произвольную точку M проводят линию MQ с тангенсом угла наклона $\tan \alpha = \beta_{ж}/\beta_r$, из треугольника MNQ следует, что $Y - Y_p = MN$; $X + C = NQ$. Ордината точки N равна Y_p .

Задаваясь другими точками на линии AB и делая аналогичные построения, получают линию FG , ординаты любой точки которой равны Y_p .

При обратимых химических реакциях расчет можно вести, используя псевдокоэффициент массоотдачи. При расчете строят на диаграмме $Y - X$ псевдоравновесную и псевдорбочую линии (рис. 3.26).

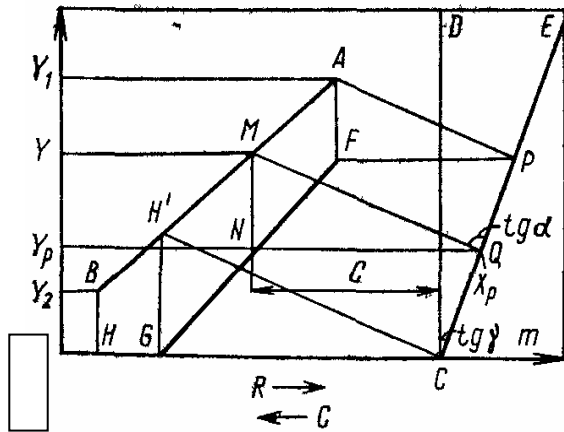


Рис. 3.25. Диаграмма $Y-X$ для абсорбции, сопровождаемой быстрой химической реакцией в жидкой фазе (AB – рабочая линия; CE – вспомогательная линия; FGH – линия значений Y_p)

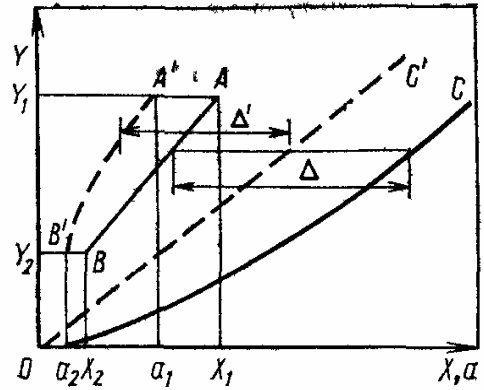


Рис. 3.26. Построение псевдорбочей и псевдоравновесной линии на диаграмме $Y-X$ (AB – рабочая линия; $A'B'$ – псевдорбочая линия; OC – линия равновесия; OC' – псевдоравновесная линия)

Равновесие между фазами определяется уравнением (кривая OC):

$$X = a + b = Y^*/m + f(a), \quad (3.46)$$

где X — общая концентрация компонента в жидкости; a и b — концентрации свободного и связанного компонента, m — константа фазового равновесия

Уравнение псевдоравновесной линии OC' , выражающей зависимость между Y^* и концентрацией свободного компонента a , имеет вид

$$Y^* = mX. \quad (3.47)$$

Уравнение псевдорбочей линии имеет вид:

$$Y_1 - Y = l\{[a + f(a_1)] - [a + f(a)]\}. \quad (3.48)$$

Задаваясь значениями a , находят значение Y и строят псевдорбочую линию AB .

Из диаграммы определяют Δ' — псевдодвижущую силу.

Расчеты аппаратов, в которых процессы массообмена сопровождаются химическими реакциями, носят оценочный характер и могут выполняться различными способами. Наиболее простым и практически удобным является следующий подход. Предполагается, что движущая сила процесса хемосорбции равна движущей силе физической абсорбции, а ускорение процесса массообмена химической реакцией учитывается поправкой к коэффициенту массоотдачи в жидкой фазе, определенному по критериальным зависимостям для физической абсорбции. Величины поправок для

двух типов химических реакций, называемые коэффициентами ускорения χ , представлены на графике рис. 3.27.

Если в жидкой фазе протекает обратимая реакция первого порядка $A \leftrightarrow B$, то для определения χ можно воспользоваться левой от диагонали частью рис. 3.27. На оси абсцисс здесь отложены значения безразмерного параметра α_1 , определяемого выражением

$$\alpha_1 = \frac{(D_A k_1)^{1/2}}{\beta_{ж}}, \quad (3.49)$$

где D_A - коэффициент диффузии абсорбируемого газа, м²/с; k_1 - константа скорости реакции первого порядка, с⁻¹; $\beta_{ж}$ - коэффициент массоотдачи в жидкой фазе при физической абсорбции, м/с.

Как следует из рисунка, при значении константы равновесия $K_{eq} = 0$, коэффициент ускорения $\chi = 1$, что соответствует случаю отсутствия химической реакции. Кривая $K_{eq} = \infty$ соответствует необратимой реакции.

Данные по необратимой реакции второго порядка между компонентами A и B приведены в правой от диагонали части рис. 3.27. Здесь на оси абсцисс здесь отложены значения безразмерного параметра α_2 , определяемого выражением:

$$\alpha_2 = \frac{(D_A k_2 C_{вх})}{\beta_{ж}}, \quad (3.50)$$

где k_2 - константа скорости реакции второго порядка, м³/(кмоль·с); $C_{вх}$ - концентрация несвязанного компонента B в жидкой фазе, кмоль на 1 м³ поглотительной жидкости.

Величину M определяют по формуле:

$$M = \frac{C_{вх} D_B}{N C_A D_A}, \quad (3.51)$$

где N - число киломолей вещества B , расходуемых в реакции на 1 кмоль вещества A ; C_A - концентрация компонента A у границы раздела фаз.

На рис.3.27 можно выделить некоторые области, где определение χ для процесса хемосорбции с реакцией второго порядка упрощается.

При малых значениях параметра α_2 (0,5 и менее) $\chi \approx 1$, т.е. влияние химической реакции незначительно, и процесс может приближенно рассматриваться как физическая абсорбция. При значениях $\alpha_2 > 2$ и $M \rightarrow \infty$ величина χ не зависит от M и равна α_2 .

При значениях параметра α_2 , намного превосходящих M (область, в которой линии M примерно горизонтальны), коэффициент χ не зависит от α_2 , и равен $M + 1$ (быстрая реакция).

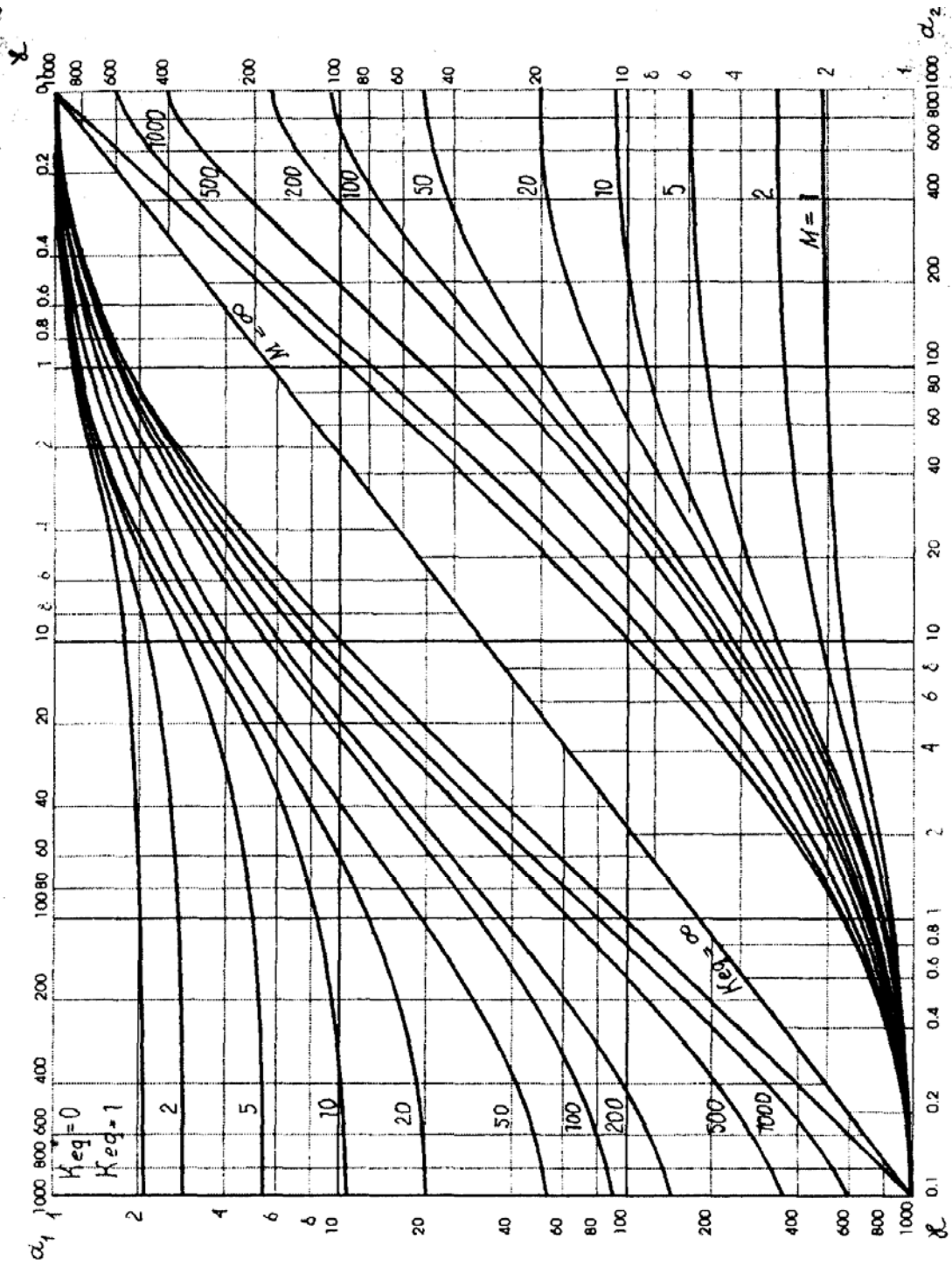


Рис. 3.27. Коэффициенты ускорения процесса массообмена химической реакцией

Считается, что коэффициент ускорения χ , определенный опытным путем для конкретного процесса, учитывает влияние всех факторов на параметры хемосорбционного процесса и включает в себя все отличия от процесса физической сорбции. Поэтому в остальном расчет аппарата хемосорбции выполняется как для обычного абсорбера.

Для хемосорбционной очистки требуется в несколько раз меньшая поверхность массообмена по сравнению с поверхностью массообмена для физической абсорбции, что соответствует кратному ускорению процесса.

3.3.5. Расчет основных размеров абсорберов

Все массообменные колонные аппараты можно условно разделить на две группы: с непрерывно и со ступенчато изменяющейся концентрацией веществ, участвующих в процессе массообмена. Целью расчета таких колонн является определение их диаметра и высоты. Диаметр колонны определяется объемным расходом и режимом движения сплошной фазы:

$$D_k = \sqrt{\frac{V_c}{0,785 \cdot w_c}}, \quad (3.52)$$

где $V_0 = G_c / \rho_c$ — объемный расход сплошной фазы; G_c, ρ_c — соответственно массовый расход и плотность сплошной фазы; w_c — скорость движения сплошной фазы в колонне.

Скорость движения сплошной фазы w_c зависит от режима работы и конструктивных особенностей массообменного аппарата. Высоту массообменной части аппарата с непрерывно изменяющейся по его высоте концентрацией вещества можно рассчитать:

1) по основному уравнению массопередачи:

$$H = \frac{M}{K_x a S \Delta x_{cp} \tau} = \frac{M}{K_y a S \Delta y_{cp} \tau}; \quad (3.53)$$

2) по числу единиц переноса (N_{ox} или N_{oy}) и высоте единицы переноса (h_{ox} или h_{oy}):

$$H = N_{ox} h_{ox} = N_{oy} h_{oy}; \quad (3.54)$$

3) по числу теоретических ступеней изменения концентраций (числу теоретических тарелок) N_m и высоте массообменной части аппарата, эквивалентной одной теоретической тарелке $h_{эКВ}$

$$H = N_T h_{эКВ}. \quad (3.55)$$

Теоретической тарелкой называют однократный контакт взаимодействующих потоков, завершающийся достижением фазового равновесия.

Высоту массообменной части аппарата со ступенчатым изменением концентрации веществ, участвующих в процессе массообмена, можно рас-

считать по числу действительных ступеней изменения концентраций (числу действительных тарелок) N_d и расстоянию между тарелками h :

$$H = N_d h. \quad (3.56)$$

Расстояние между тарелками h принимают или рассчитывают в соответствии с конкретным процессом массопередачи и типом конкретного контактного устройства.

Общая высота колонного аппарата составляет

$$H_K = H_B + H + H_H, \quad (3.57)$$

где H_B - расстояние от верхнего ряда контактных элементов до крышки колонны, м; H_H - расстояние от нижнего ряда контактных элементов до днища колонны, м.

Расстояние H_H обычно определяется минимальным объемом жидкости, необходимым для обеспечения стабильности процесса парообразования и равномерного распределения газа (пара) по поперечному сечению колонны. Это расстояние принимают равным $(1,0 \dots 1,5) D_K$.

Расстояние H_B зависит от размеров распределительного устройства для орошения колонны жидкостью и от высоты сепарационного пространства, в котором устанавливают отбойные устройства для предотвращения брызгоуноса из колонны.

В зависимости от диаметра колонны D_K можно рекомендовать следующие высоты верхней H_B и нижней H_H частей колонны:

D_K , м	0,4 – 1,0	1,2 – 2,2	2,4 и больше
H_B , м	0,6	1,0	1,4
H_H , м	1,5	2,0	2,5

3.3.6. Расчет насадочных абсорберов

Целью расчета является определение диаметра и высоты колонны, гидравлического сопротивления насадки. Гидродинамический расчет выполняется на основе результатов технологического расчета.

Диаметр колонны определяется методом приближения: предварительный расчет - исходя из вида процесса и геометрического фактора насадки; окончательный - с учетом типа и материала насадки.

Предварительный расчетный диаметр колонны D определяется допустимой скоростью сплошной фазы w_d (газа, пара или жидкости), рассчитанной на полное сечение колонны:

$$D = (V_0 / 0,785 w_d)^{0,5}, \quad (3.58)$$

где V_0 — расход сплошной фазы (газа), м³/с.

Допустимая скорость газа w_d в свою очередь, является функцией скорости захлебывания w_3 :

$$w_d = 0,8 w_3. \quad (3.59)$$

Скорость газа (пара) в сечении колонны, соответствующая захлебыванию колонны, с учетом вида процесса и геометрического фактора насадки определяется по уравнению

$$\lg\left(\frac{w_3^2}{g} \cdot \frac{a}{\varepsilon^3} \cdot \frac{\rho_y}{\rho_x} \mu_x^{0,16}\right) = b - c \left(\frac{L}{G}\right)^{0,25} \left(\frac{\rho_y}{\rho_x}\right)^{0,125}. \quad (3.60)$$

Для процессов абсорбции и десорбции $b = 0,022$; $c = 1,62$; для процесса ректификации $b = -0,125$; $c = 1,75$. Значения коэффициентов b и c для некоторых видов насадок приведены в таблице П.1 приложения.

Скорость захлебывания для насадки из седел Инталлокс можно рассчитать также по уравнению

$$w_3 = K_1 \left(\frac{\rho_x}{\rho_y}\right)^{0,5} [1 - K_2 f_1(\mu_x) L^{0,5}]; \quad (3.61)$$

$$f_1(\mu_x) = 0,775 + 0,225 \mu_x^{0,25}. \quad (3.62)$$

В этом уравнении поправка на вязкость учитывается при $\mu_x > 1$ мПа·с. Значения коэффициентов K_1 и K_2 приведены в табл. 3.3.

Таблица 3.3.

Значения коэффициентов $K_1 - K_6$

Вид насадки	Размер, м	K_1	K_2	K_3	$K_4 \cdot 10^8$	K_5	K_6
Кольца из керамики, фарфора, полуфарфора	0,015	0,050	0,110	45,5	1460	0,3	0,115
	0,025	0,062	0,095	44,4	1400	0,3	0,1
	0,035	0,074	0,083	16,7	1300	0,3	0,09
	0,050	0,083	0,077	15,5	955	0,3	0,08
Кольца с прорезями: - из металла, - из пластмассы	0,025	0,100	0,071	12,9	1260	0,6	0,1
	0,035	0,107	0,064	9,9	1140	0,55	0,09
	0,050	0,113	0,058	7,1	1025	0,45	0,08
	0,050	0,113	0,062	7,1	650	0,3	0,08
Седловидная насадка: - из керамики - из полуфарфора	0,035	0,083	0,070	7,8	730	0,35	0,09
	0,050	0,093	0,065	7,1	650	0,3	0,08

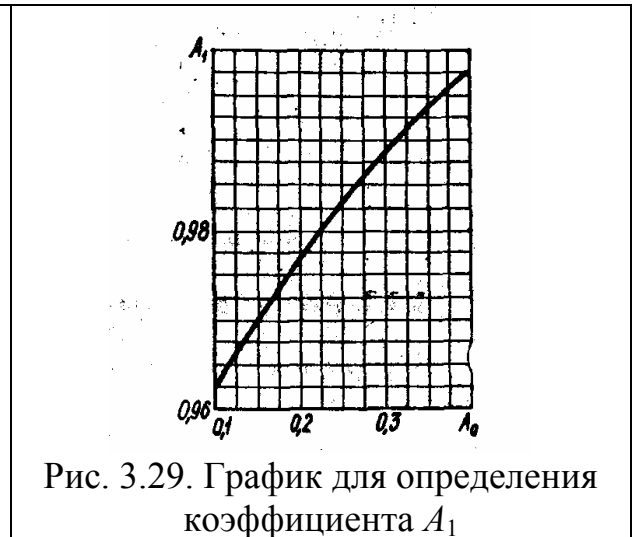
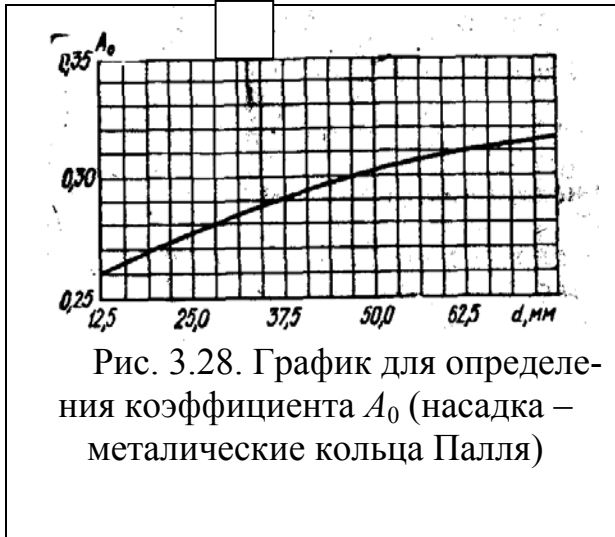
Скорость захлебывания для седловидной насадки размером 0,05 м (система газ - жидкость) можно рассчитать по уравнению (3.60) при значении коэффициентов $b = -0,099$, $c = 1,505$; рабочая скорость $w_d = 0,7 w_3$.

Скорость захлебывания для колец Палля

$$w_3 = V_0 / (0,785D_p^2); \quad (3.63)$$

$$D_p = 0,339 \left[37 \frac{G}{A_0} \left(\frac{\rho_y}{\rho_x - \rho_y} \right)^{0,5} - 510L \lg A_1 \right]^{0,5}, \quad (3.64)$$

где A_0 и A_1 - коэффициенты, определяемые по рис. 3.28 и 3.29.



Характеристики основных типов насадок приведены в таблице П.2 приложения.

С учетом коэффициента возможного увеличения производительности K_7 , предварительный расчетный диаметр колонны составит

$$D = V_0 K_7 / (0,785w_0). \quad (3.65)$$

Из двух предварительно рассчитанных величин D для верхней и нижней частей колонны выбирают наибольшую величину D_{\max} . Из стандартного ряда диаметров принимают ближайший больший к D_{\max} , являющийся предварительным диаметром колонны $D_{\text{пр}}$.

Действительный расчетный диаметр колонны D_p определяют по расчетной скорости w_p , которая является функцией максимально допустимой скорости $w_{\text{д.макс}}$,

$$D_p = (V_0 K_7 / 0,785w_p)^{0,5}, \quad (3.66)$$

где

$$w_p = 0,8w_{\text{д.макс}};$$

$$w_{\text{д.макс}} = K_1 \left(\rho_x / \rho_y \right)^{0,5} \left(1 - K_2 A_0 L_{\text{np}}^{0,5} \right).$$

Значения коэффициентов K_1 и K_2 принимают по табл. 3.3. Величина $A = f(\mu_x)$ - (см. уравнение (3.62)). Предварительная объемная скорость жидкости

$$L_{\text{np}} = L_V / f_{\text{np}}, \quad (3.67)$$

где $f_{np} = 0,785D_{np}^2$

По большему расчетному значению D_p для нижней и верхней частей колонны принимают к проектированию диаметр колонны D_k из стандартного ряда диаметров.

Если $D_p > 2,8$ м, расчет прекращают, поскольку стандартной насадочной колонны такого диаметра нет.

Для колонны, принятой к проектированию:

- свободное сечение колонны $f_k = 0,785 \cdot D_k^2$;

- объемная скорость жидкости $L_V = L/f_k$;

- скорость газа в колонне $w = V/f_k$;

- фактор нагрузки по газу $F = w (p_y)^{0,5}$.

Высоту слоя насадки определяют по уравнению

$$H = N_m h_{экр} \quad (3.68)$$

где N_T - число теоретических тарелок; $h_{экр}$ - высота насадки, эквивалентная одной теоретической тарелке.

Высоту насадки из колец Рашига, эквивалентную одной теоретической тарелке, можно рассчитать по уравнению

$$\frac{h_{экр}}{d_{экр}} = 5,2 \operatorname{Re}_y^{0,2} \left(\frac{G}{L} \right)^{0,35} \left(\frac{\rho_x}{\rho_y} \right)^{0,8} \frac{\lg \frac{L}{mG}}{1 - \frac{mG}{L}}, \quad (3.69)$$

где $d_{экр} = 4\epsilon/a$ - эквивалентный диаметр насадки; m - тангенс угла наклона участка линии равновесия.

Для нерегулярной насадки $h_{экр}$ ориентировочно можно рассчитать по уравнению

$$h_{экр} = \left[\frac{K_5}{w} \sqrt{\frac{\rho_x}{\rho_y}} \cdot \frac{1}{1 + D_k} \sqrt[4]{\frac{1}{h}} (1 - 60K_6 \sqrt{L_{VF}}) f \left(\frac{d}{D_k} \right) \right]^{-1} \quad (3.70) \quad (3.3)$$

Коэффициенты K_5 и K_6 подбирают по табл. 3.3.

Величину $f(d/D_k)$ приближенно определяют по рис. 3.30 или рассчитывают по уравнению

$$f \left(\frac{d}{D_k} \right) = 0,62 \left(\frac{d}{D_k} \right)^{-0,15} \quad (3.71)$$

Если $d/D_k \leq 0,043$, принимают $f(d/D_k) = 1$.

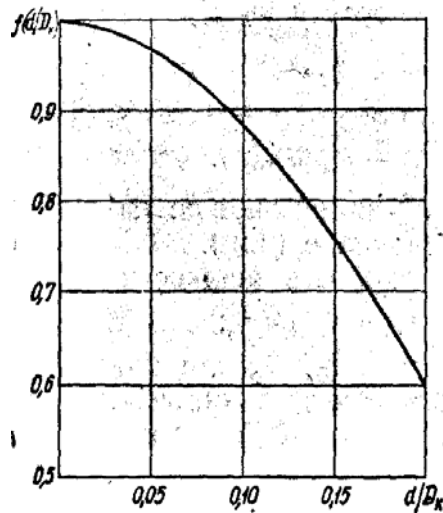


Рис. 3.30. Зависимость функции $f(d/D_k)$ от отношения d/D_k

Гидравлическое сопротивление насадки для систем газ - жидкость и пар - жидкость в точке инверсии можно рассчитать по уравнению

$$\left(\frac{\Delta P_u}{H}\right)_{op} = \left(\frac{\Delta P}{H}\right)_{cух} \left[1 + A \left(\frac{L}{G}\right)^m \left(\frac{\rho_y}{\rho_x}\right)^n \left(\frac{\mu_x}{\mu_y}\right)^c \right], \quad (3.72)$$

где $\left(\frac{\Delta P_u}{H}\right)_{op}$ - сопротивление насадки при наличии орошения в точке инверсии для такой же скорости газа, как и при сухой насадке (на 1 м ее высоты); L/G - отношение массовых расходов жидкости и газа (пара); $\left(\frac{\Delta P}{H}\right)_{cух}$ - сопротивление сухой насадки (на 1 м ее высоты).

Значения A , m , n и c приведены в табл. 3.4.

Гидравлическое сопротивление слоя сухой насадки

$$\Delta P_{cух} = \lambda \frac{H}{d_{эkv}} \cdot \frac{\rho_y w_p^2}{2} = \frac{\lambda}{4} \cdot \frac{Ha}{\varepsilon^3} \cdot \frac{w_\phi^2 \rho_y}{2}; \quad (3.73)$$

эквивалентный диаметр

$$d_{эkv} = 4R_r = 4\varepsilon/a; \quad (3.74)$$

рабочая (действительная) скорость -

$$w_p = w_\phi / \varepsilon, \quad (3.75)$$

где H - высота слоя насадки, м; λ - коэффициент сопротивления насадки; w_ϕ - фиктивная скорость газа, отнесенная к полному сечению незаполненного скруббера, м/с; a - удельная поверхность насадки, $\text{м}^2/\text{м}^3$; ε - свободный объем насадки, $\text{м}^3/\text{м}^3$; R_r - гидравлический радиус насадки, м.

Таблица 3.4.

Значения коэффициентов в уравнении (3.72)

Система	A	m	n	c
Газ – жидкость при $\left(\frac{L}{G}\right)^{1,8} \left(\frac{\rho_y}{\rho_x}\right) \left(\frac{\mu_x}{\mu_y}\right)^{0,2} < 0,5$	8,4	0,405	0,225	0,045
Газ – жидкость при $\left(\frac{L}{G}\right)^{1,8} \left(\frac{\rho_y}{\rho_x}\right) \left(\frac{\mu_x}{\mu_y}\right)^{0,2} < 0,5$	10	0,945	0,525	0,105
Пар – жидкость при $\left(\frac{L}{G}\right)^{1,8} \left(\frac{\rho_y}{\rho_x}\right) \left(\frac{\mu_x}{\mu_y}\right)^{0,2} < 0,5$	0,352	0,342	0,190	0,038

Коэффициент сопротивления насадки λ является функцией критерия Re_y для газового (парового) потока:

$$Re_y = \frac{w_p d_{\text{экг}} \rho_y}{\mu_y} = \frac{4w_\phi \rho_y}{\mu_y a} \quad (3.76)$$

и λ можно определить по следующим уравнениям:

$$\text{при } Re_y < 80 \quad \lambda = \frac{400}{Re_y^{0,85}}; \quad (3.77)$$

$$\text{при } 80 < Re_y < 400 \quad \lambda = \frac{70}{Re_y^{0,45}}; \quad (3.78)$$

$$\text{при } Re_y > 400 \quad \lambda = \frac{16,5}{Re_y^{0,2}}. \quad (3.79)$$

Гидравлическое сопротивление в режиме эмульгирования выше точки инверсии

$$\Delta P_\rho = \Delta P_u + \rho_\rho \cdot g \cdot H; \quad (3.80)$$

$$\rho_\rho = \rho_y + 0,43(\rho_x - \rho_y) \left(\frac{L}{G}\right)^{0,325} \left(\frac{\rho_y}{\rho_x}\right)^{0,18} \left(\frac{\mu_x}{\mu_y}\right)^{0,0362}, \quad (3.81)$$

где ρ_ρ - плотность газожидкостной или парожидкостной эмульсии.

Высота переливной трубы в насадочной колонне, обеспечивающая работу в режиме эмульгирования, будет равняться

$$h_n = \frac{\Delta P_u + \rho_\rho \cdot g \cdot H}{\rho_x \cdot g}, \quad (3.82)$$

где H - общая высота жидкости в колонне.

Сопротивление орошаемой нерегулярной насадки общего назначения на 1 м высоты слоя можно рассчитать по уравнению

$$\Delta P_1 = K_3 \cdot \rho_z \cdot w^2 \cdot H \cdot 10^{K_4 L^{3600}} \quad (3.83)$$

Коэффициенты K_3 и K_4 подбирают по табл. 3.3.

Общее гидравлическое сопротивление слоя насадки вычисляют по формуле

$$\Delta P_{нас} = \Delta P_1 \cdot H, \quad (3.84)$$

давление в нижней части колонны.

$$P_n = P_v + \Delta P_{нас}, \quad (3.85)$$

где P_v - давление в верхней части колонны.

Пример 3.1. Рассчитать насадочный абсорбер для поглощения аммиака водой из аммиачно-воздушной смеси с начальным содержанием NH_3 5 об. %. Конечное содержание NH_3 в газе 0,29 об. %. Количество поступающего газа (при нормальных условиях) составляет 2,778 м³/с. Содержание аммиака в поступающей на абсорбцию воде - 0,16 мас. %. Колонна работает под атмосферным давлением. Абсорбция изотермическая, средняя температура потоков $t = 20$ °С.

Количество инертного газа (воздуха), поступающего в абсорбер:

$$G_V = V_{см} (1 - y) = 2,778(1 - 0,05) = 2,64 \text{ м}^3/\text{с},$$

или

$$G = G_V \rho_y = 2,64 \cdot 1,29 = 3,4 \text{ кг/с}.$$

Относительные массовые составы газовой фазы на входе (нижняя часть колонны)

$$\bar{y}_H = \frac{y}{1 - y} \cdot \frac{M_{NH_3}}{M_{возд}} = \frac{0,05}{1 - 0,05} \cdot \frac{17}{29} = 0,0309 \text{ кг/кг},$$

на выходе (верхняя часть колонны) -

$$\bar{y}_B = \frac{0,0029}{1 - 0,0029} \cdot \frac{17}{29} = 0,0017 \text{ кг/кг}.$$

Количество поглощенного аммиака в единицу времени

$$M = G(\bar{y}_H - \bar{y}_B) = 3,4(0,0309 - 0,0017) = 0,1 \text{ кг/с}.$$

Концентрация аммиака в воде, поступающей на абсорбцию, в относительных массовых концентрациях

$$\bar{x}_B = \frac{0,0016}{1 - 0,0016} = 0,0016 \text{ кг/кг}.$$

Расход абсорбента рассчитаем через L_{min} и коэффициент избытка σ :

$$L = L_{min} \sigma.$$

Для определения L_{min} воспользуемся равновесными данными, приведенными в табл. 3.5 и на рис. 3.31. Для расчета данных в условиях равно-

весия можно использовать значения коэффициента Генри, приведенные в таблице П.3 приложения. Предварительно относительные массовые концентрации необходимо перевести в мольные:

$$x_B = \bar{x}_B \frac{M_{H_2O}}{M_{NH_3}} = 0,0016 \cdot \frac{18}{17} = 0,00169.$$

Таблица 3.5.

Равновесная концентрация аммиака в системе воздух - аммиак – вода

В воздухе		В воде	
\bar{y} , кг/кг	y , кмоль/кмоль	\bar{x} , кг/кг	x , кмоль/кмоль
0,0009	0,0154	0,002	0,00212
0,0025	0,00426	0,005	0,00532
0,0057	0,00974	0,01	0,0106
0,0097	0,0165	0,015	0,0159
0,0147	0,0251	0,02	0,0212
0,0212	0,0362	0,035	0,0266
0,0284	0,0485	0,03	0,0318
0,037	0,063	0,035	0,0372

В соответствии с материальным балансом

$$L_{\min} = G \frac{\bar{y}_H - \bar{y}_B}{\bar{x}_H^* - \bar{x}_B} = \frac{0,0309 - 0,0017}{0,335 - 0,0016} \cdot 3,4 \text{ кг/с.}$$

Из рис. 3.31 $\bar{x}_H^* = 0,0335$, откуда $L_{\min} = 3,223$ кг/с. Увеличив L_{\min} на 20 % ($\sigma = 1,2$), получим расход абсорбента

$$L = L_{\min} \sigma = 3,223 \cdot 1,2 = 3,867 \text{ кг/с.}$$

Материальный баланс колонны представлен в табл. 3.6. Концентрация аммиака в воде на выходе из колонны

$$\bar{x}_H = \frac{G(\bar{y}_H - \bar{y}_B) + L\bar{x}_B}{L} = \frac{3,4(0,0309 - 0,0017) + 3,867 \cdot 0,0016}{3,867} = 0,027 \text{ кг/кг.}$$

Мольное содержание аммиака в воде на выходе из абсорбера

$$x_H = \bar{x}_H \cdot \frac{M_{H_2O}}{M_{NH_3}} = 0,027 \cdot \frac{18}{17} = 0,028 \text{ кмоль/кмоль.}$$

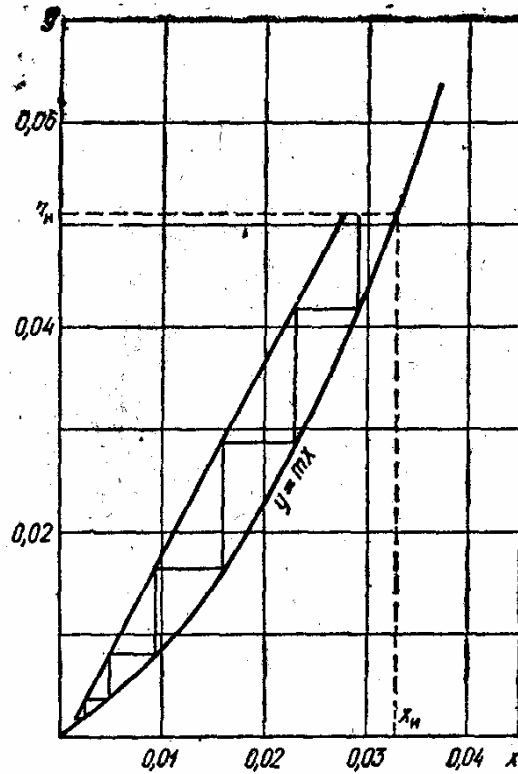


Рис. 3.31. К определению L_{\min} и N_m насадочного абсорбера

Объемный расход жидкости в верхней части колонны

$$L_V = L / \rho_x = 3,867 / 1000 = 0,00387 \text{ м}^3/\text{с},$$

в нижней части колонны –

$$L_V = 3,96 / 1000 = 0,00396 \text{ м}^3/\text{с}.$$

Плотность газа в верхней части колонны

$$\rho_{yB} = \frac{M_B P T_0}{22,4 P_0 (t + T_0)} = \frac{29 \cdot 1,02 \cdot 273}{22,4 \cdot 1 \cdot 295} = 1,19 \text{ кг/м}^3,$$

в нижней части колонны –

$$\rho_{yH} = \frac{29 \cdot 1,02 \cdot 273}{22,4 \cdot 1 \cdot 295} = 1,19 \text{ кг/м}^3.$$

Объемный расход газа в верхней части колонны

$$G_V = G_B / \rho_{yB} = 3,185 / 1,2 = 2,654 \text{ м}^3/\text{с}.$$

в нижней части колонны –

$$G_V = G_n / \rho_{yH} = 3,278 / 1,19 = 2,778 \text{ м}^3/\text{с}.$$

Поскольку расчетные параметры в сечениях колонны очень близки, дальнейший расчет будем производить по одному сечению - верхнему.

Число теоретических ступеней изменения концентрации рассчитаем графическим способом. Для этого предварительно на диаграмму $x - y$ (см.

рис. 3.31) наносим рабочую линию - прямую с координатами верхней и нижней точек рабочей линии соответственно y_H, x_K и y_K, x_H .

В соответствии с рис. 3.31 для разделения данной газовой смеси необходимо 6 теоретических ступеней изменения концентрации.

Коэффициент возможного увеличения производительности K_7 примем равным 1,1. Допустимое гидравлическое сопротивление насадки $\Delta P_D = 0,003$ МПа. В соответствии с данными табл. 3.2 принимаем насадку из пластмассовых колец Палля размером 0,05 м.

Скорость захлебывания определим по уравнению

$$\lg\left(\frac{w_3^2 \cdot 137,2}{9,81} \cdot \frac{1,2}{1000} \cdot 1^{0,16}\right) = 0,022 - 1,62\left(\frac{3,867}{3,185}\right)^{0,24} \left(\frac{1,2}{1000}\right)^{0,125},$$

откуда допустимая скорость газа

$$w_{\partial} = 0,8 \cdot 3,4 = 2,7 \text{ м/с.}$$

Предварительный расчетный диаметр колонны с учетом коэффициента возможного увеличения производительности K_7 :

$$D = [2,654 \cdot 1,1/0,785 \cdot 2,7]^{0,5} = 1,17 \text{ м;}$$

Примем предварительный диаметр колонны $D_{np} = 1,2$ м. Предварительное свободное сечение колонны

$$f_{np} = 0,785 \cdot 1,2^2 = 1,13 \text{ м}^2$$

Предварительная объемная скорость жидкости

$$L_{Vnp} = 0,00387/1,13 = 0,00342 \text{ м/с.}$$

Максимально допустимая скорость газа в сечении колонны

$$w_{\partial, \max} = 0,113 \sqrt{\frac{1000}{1,2}} \left(1 - 0,062 \cdot 1 \cdot 60 \sqrt{0,00342}\right) = 2,55 \text{ м/с.}$$

Коэффициент, зависящий от вязкости жидкости, составляет

$$A = 0,775 + 0,225 \sqrt{\mu_x} = 0,775 + 0,225 \sqrt{1} = 1.$$

Коэффициенты K_1 и K_2 выбираем по табл. 3.3:

$$K_1 = 0,113; \quad K_2 = 0,062.$$

Расчетная скорость газа

$$w_p = 0,8 \cdot 2,55 = 2,0 \text{ м/с.}$$

Расчетный диаметр колонны

$$D_p = [2,654 \cdot 1,1/0,785 \cdot 2,0]^{0,5} = 1,36 \text{ м.}$$

Примем диаметр колонны $D_k = 1,4$ м.

Таблица 3.6.

Материальный баланс колонны

Компонент	Вход						Выход					
	Газ ($M = 28,4$)			Жидкость			Газ ($M = 29$)			Жидкость		
	кг/с	мас. %	молярная доля y	кг/с	мас. %	молярная доля x	кг/с	мас. %	молярная доля y	кг/с	мас. %	молярная доля x
Воздух	3,179	97,0	0,95				3,179	99,83	0,997			
Вода				3,86	99,84	0,997				3,86	97,5	0,958
Аммиак	0,099	3,0	0,0512	0,006	16	0,00169	0,0053	0,17	0,003	0,1	2,7	0,0028
Итого	3,278	100	1,0	3,867	100	1,0	3,185	100	1,0	3,96	100	1,0

Свободное сечение колонны $f_k = 0,785 \cdot 1,4^2 = 1,54$ м.

Объемная скорость жидкости $L_V = 0,00387/1,54 = 0,0025$ м/с.

Скорость газа в колонне $w = 2,654/1,54 = 1,72$ м/с. Фактор газовой нагрузки $F = 1,72 \cdot (1,2)^{0,5} \text{ кг}^{0,5}/(\text{м}^{0,5} \cdot \text{с})$.

Высота насадки, эквивалентная теоретической тарелке,

$$h_{\text{экв}} = \left[\frac{0,3}{1,72} \sqrt{\frac{1000}{1,2}} \cdot \frac{1}{1+1,4} \sqrt{\frac{1}{4,2}} (1 - 60 \cdot 0,08 \sqrt{0,0025}) \cdot 1 \right]^{-1} = 0,89.$$

Коэффициенты $K_5 = 0,3$ и $K_6 = 0,08$ принимаем по табл. 3.3.

Массовая скорость жидкости $L = 3,867/1,54 = 2,51$ кг/(м²·с).

Общая высота насадки $H_{\text{нас}} = 0,89 \cdot 6 = 5,4$ м.

Округляем высоту насадки до $H_{\text{нас}} = 6$ м.

Высота насадки между перераспределительными тарелками

$$h = 3 \cdot 1,4 = 4,2 \text{ м.}$$

Таким образом, потребуется одна перераспределительная тарелка.

Общая высота колонны

$$H = H_g + H_{\text{нас}} + H_n = 2,5 + 6 + 1,32 = 9,82 \text{ м.}$$

Округляем H до 10 м.

Гидравлическое сопротивление насадки высотой 1 м

$$\Delta P_1 = 7,1 \cdot 1,2 \cdot 1,72^2 \cdot 9,82 \cdot 10^{650 \cdot 10^{-8} \cdot 2,51 \cdot 3600} = 283 \text{ Па.}$$

Коэффициенты K_3 и K_4 принимаем по табл. 3.3:

$$K_3 = 7,1; \quad K_4 = 650 \cdot 10^{-8}.$$

Общее гидравлическое сопротивление насадки составит

$$\Delta P_{\text{нас}} = 283 \cdot 6 = 1716 \text{ Па;}$$

3.3.7. Расчет тарельчатых абсорберов

Расчеты тарельчатых абсорберов могут выполняться в следующем порядке:

- определяют состав и расход отбросных газов, составляют материальный баланс;
- строят равновесную и рабочую линии процесса, определяют расход поглотительной жидкости;
- определяют движущую силу процесса.
- определяют оптимальную скорость газового потока;
- определяют коэффициенты массоотдачи;
- определяют коэффициент массопередачи;
- определяют суммарную поверхность и число тарелок;
- определяют гидравлическое сопротивление тарелок.

Вид уравнения для нахождения оптимальной скорости газового потока зависит от типа тарелки, конструкцию которой подбирают исходя из технико-экономических и других соображений.

Минимальная скорость, при которой обеспечивается работа ситчатой тарелки на всей ее площади и гидравлическое сопротивление, определяется по формулам:

$$w_{\min} = \frac{2}{3} \cdot \left(\frac{2g \cdot \Delta P_{\text{жс}}}{\zeta \cdot \rho_{\text{г}}} \right)^{1/2}, \quad (3.86)$$

$$\Delta P_{\text{жс}} = \left[z_1(1-k) + 10^3(1+k) \left(\frac{l}{m} \right)^{2/3} \right] \rho_{\text{ж}}, \quad (3.87)$$

где $\Delta P_{\text{ж}}$ — падение уровня при неравномерной работе; ζ — коэффициент сопротивления сухой тарелки; $\rho_{\text{г}}$, $\rho_{\text{ж}}$ — плотность газа и жидкости, кг/м^3 ; z_1 — высота сливной перегородки, мм; l — интенсивность орошения, $\text{м}^3/(\text{м} \cdot \text{ч})$; m — коэффициент расхода сливной перегородки (от 6400 до 10000); k — минимальная удельная плотность пены.

Скорость газа, соответствующая верхнему пределу работы проваль-ных тарелок, можно определить по формуле

$$\frac{w^3}{F_c} \cdot \frac{\rho_{\text{в}}}{\rho_{\text{ж}}} \left(\frac{\rho_{\text{г}}}{\rho_{\text{в}}} \right)^{1/2} = 11,6 \left(\frac{L}{G} \right)^{-0,228}, \quad (3.88)$$

где $\rho_{\text{в}}$ — плотность воды, кг/м^3 ; F_c — свободное сечение тарелок, $\text{м}^2/\text{м}^2$.

Поверхность контакта фаз для провальных и перекрестных тарелок определяют по формуле

$$A = \frac{c \cdot \varphi_{\text{г}}^q}{1 - \varphi_{\text{г}}} \cdot \left(\frac{w_{\text{к}} h_0}{v_{\text{жс}}} \right)^n \left(\frac{w_{\text{к}}^2}{g \cdot h_0} \right)^{0,2} \left(\frac{\sigma}{\rho_{\text{жс}} h_0^2} \right)^{-0,6} \left(\frac{\mu_{\text{жс}}}{\mu_{\text{в}}} \right)^z, \quad (3.89)$$

где c — коэффициент пропорциональности; для провальных тарелок $c = 5$ (при $h_0 > 2 \cdot 10^{-2}$ м) и $c = 250 h_0$ (при $h_0 \leq 2 \cdot 10^{-2}$ м), для ситчатых тарелок $c = 0,65$, для клапанных $c = 0,32$; для колпачковых $c = 0,6$, $\varphi_{\text{г}}$ — газосодержание пенного слоя; $v_{\text{жс}}$ — коэффициент кинематической вязкости, $\text{м}^2/\text{с}$.

Значения показателей степеней q , n и z приведены в табл. 3.7.

Таблица 3.7.

Значения показателей степеней в уравнении (3.89)

Система	q	n	z	
			при $\mu_{ж} < 1$ сП	при $\mu_{ж} > 1$ сП
Провальные тарелки				
Газ-вода-водные растворы электролитов	0	- 0,25	0	- 0,25
Газ-органические жидкости	0	- 0,25	- 0,43	- 0,25
Перекрестные тарелки				
Газ-вода-водные растворы	0,3	0	0,25	0
Газ-органические жидкости	0,3	0	- 0,18	0

Коэффициенты массоотдачи, отнесенные к фактической поверхности контакта фаз, рассчитывают по уравнениям

$$Nu_z = 0,12 \cdot Re_z^{0,7} \cdot Pr_z^{0,5} \left(\frac{d_n}{d_{cm}} \right)^{0,5}, \quad (3.90)$$

$$Nu_{жк} = 1,2 \cdot Re_{жк}^{0,7} \cdot Pr_{жк}^{0,5} \left(\frac{d_n}{d_{cm}} \right)^{0,5}, \quad (3.91)$$

где $Nu_z = \frac{\beta_z d_n}{D_z}$ — диффузионный критерий Нуссельта для газа;

$Re_z = \frac{w_k d_n}{\varphi_z \nu_z}$ — критерий Рейнольдса для газа;

$Nu_{жк} = \frac{\beta_{жк} d_n}{D_{жк}}$ — диффузионный критерий Нуссельта для жидкости;

$Re_{жк} = \frac{w_{жк} d_n}{(1 - \varphi_z) \nu_{жк}}$ — критерий Рейнольдса для жидкости, где w_k — скорость газа, м/с.

Коэффициенты диффузии для некоторых газов приведены в таблице П.4 приложения. Для других газов при расчете коэффициентов диффузии можно использовать значения атомных и молярных объемов веществ (таблица П.5 приложения), а также коэффициенты, приведенные в таблице П.6 приложения.

Величина газосодержания φ_r определяется по формуле

$$\varphi_z = 0,6 \left(\frac{w_k^2 h_0}{q} \right)^{0,1} . \quad (3.92)$$

Поверхностно-объемный диаметр пузырьков газа равен

$$d_n = \frac{6\varphi_z}{a} = \frac{6 \cdot \varphi_z h_0}{(1 - \varphi_z) A} , \quad (3.93)$$

где a — удельная поверхность контакта фаз, $\text{м}^2/\text{м}^3$.

Расчет числа тарелок в абсорбере при условии, что рабочая линия и линия равновесия прямые, а движение газа и жидкости противоточное, проводят следующим образом:

- 1) на диаграмме $Y-X$ строят рабочую и равновесные линии;
- 2) определяют движущие силы в начале и конце процесса;
- 3) определяют среднюю движущую силу;
- 4) из материального баланса находят количество абсорбируемого вещества;
- 5) определяют коэффициенты β_r , $\beta_{ж}$ и K_r ;
- 6) вычисляют поверхность контакта фаз для одной тарелки;
- 7) по уравнению массопередачи определяют общую поверхность контакта фаз:

$$F = \frac{M}{K_z \Delta Y_{cp}} ; \quad (3.94)$$

- 8) находят число тарелок в колонне:

$$n = \frac{F}{F_m} , \quad (3.95)$$

где F_r — площадь тарелки, м^2 .

Если рабочая линия представляет собой прямую, а линия равновесия — кривую, то расчет проводят по схеме:

- 1) определяют поверхность контакта фаз для одной тарелки F_r ;
- 2) вычисляют коэффициенты массоотдачи β_r , $\beta_{ж}$ и массопередачи K_r или $K_{ж}$; находят среднюю величину тангенса угла наклона кривой равновесия;
- 3) рассчитывают число единиц переноса, для одной тарелки:

$$N_{ог.т} = K_z \frac{F_m}{G} \quad (3.96)$$

или

$$N_{ож.т} = K_{ж} \frac{F_m}{L} ; \quad (3.97)$$

- 4) методом графического интегрирования определяют число единиц переноса для всей колонны $N_{ог}$ или $N_{ож}$;
- 5) определяют число тарелок в колонне:

$$n = \frac{N_{oz}}{N_{oz.m}} = \frac{N_{ож}}{N_{ож.т}} . \quad (3.98)$$

Для расчета коэффициентов массоотдачи кроме уравнений (3.72) и (3.73) можно использовать и другие уравнения.

Гидравлическое сопротивление тарелок равно

$$\Delta P_m = \Delta P_{c.m} + \Delta P_\sigma + \Delta P_{z-ж} . \quad (3.99)$$

Сопротивление сухой тарелки $\Delta P_{c.т}$ находят по формуле

$$\Delta P_{c.m} = \zeta \frac{\rho_z w_0^2}{2} . \quad (3.100)$$

Потеря давления ΔP_σ на преодоление сил поверхностного натяжения σ равна

$$\Delta P_\sigma = \frac{4\sigma}{d_3} , \quad (3.101)$$

где d_3 — эквивалентный диаметр отверстия, м.

Сопротивление газожидкостного слоя

$$\Delta P_{z-ж} = h_0 \rho_{ж} , \quad (3.102)$$

где h_0 — запас жидкости на тарелке, мм.

Для ситчатой тарелки $\Delta P_{г-ж}$ можно определить из выражения

$$\Delta P_{z-ж} = 1,3(k \cdot z_1 + h_0 k^{1/3}) \rho_{ж} . \quad (3.103)$$

Общее сопротивление для провальных тарелок можно рассчитать по уравнениям

$$\Delta P = \frac{\zeta}{1-\beta} \cdot \frac{\rho_z}{2g} \left(\frac{w_z}{F_c} \right)^2 \cdot \frac{1}{(1-\tau)^3} [1-\tau(1-\beta)] + \frac{2\sigma}{a} (1-\beta) , \quad (3.104)$$

$$\beta = 1,11 \left(\frac{\rho_z}{\rho_{ж}} \right)^{0,118} , \quad (3.105)$$

$$\tau = \frac{\left[\left(\frac{L}{G} \right)^2 \frac{\rho_z}{\rho_{ж}} \frac{1}{\zeta \mu_u^2} \right]^{1/3}}{1 + \left[\left(\frac{L}{G} \right)^2 \frac{\rho_z}{\rho_{ж}} \frac{1}{\zeta \mu_u^2} \right]^{1/3}} , \quad (3.106)$$

где ζ — коэффициент сопротивления; σ — коэффициент поверхностного натяжения, Н/м; a — ширина щели или радиус отверстия, м; μ_u — коэффициент истечения жидкости из отверстия ($\mu_u = 0,62$).

3.3.8. Расчет распыливающих абсорберов

К аппаратам этого типа относятся полые, скоростные прямоточные и механические абсорберы.

В полых абсорберах жидкость распыливается форсунками. Эффективность абсорбера зависит от количества распыляемой жидкости, угла конусности факела распыла, дисперсности капель и распределения их в сечении факела.

Производительность форсунки определяют по формуле (в м³/с):

$$V = \xi f \left(\frac{2P}{\rho_{ж}} \right)^{1/2}, \quad (3.107)$$

где P — давление жидкости перед форсункой, Па; $\rho_{ж}$ — плотность жидкости, кг/м³; f — площадь выходного отверстия форсунки, м²; ξ — коэффициент расхода жидкости, равный 0,2...0,3.

Средний размер капель d определяют по формуле

$$\frac{d}{d_0} = A \left(\frac{\mu_{ж}^2}{\rho_{ж} \sigma d_0} \right)^{-m} \left(\frac{w_{ж} d_0}{v_{ж}} \right)^{-n}, \quad (3.108)$$

где d_0 — диаметр выходного отверстия форсунки; A — коэффициент пропорциональности; $w_{ж}$ — скорость истечения жидкости из форсунки.

Удельная поверхность капель равна

$$a = \frac{6U}{u d}, \quad (3.109)$$

где U — плотность орошения, м³/(м²·с); u — абсолютная скорость капель, м/с, $u = w_0 \pm w$ (w_0 — скорость падения капли, м/с, w — скорость газа, м/с).

Массоотдачу в газовой и жидкой фазах можно определить по формулам

$$Nu_{г}' = 2 + 0,552 Re_{г}^{0,5} (Pr_{г}')^{0,33}, \quad (3.110)$$

$$Nu_{ж}' = 1,65 (d/d_0)^{0,73} Re_{ж}^{0,5} (Pr_{ж}')^{0,33}, \quad (3.111)$$

где $Nu_{ж}' = 1,13/(Fo')^{1/2}$; $Fo' = D_{ж} \tau / d^2$; τ — время падения капли.

К прямоточным распыливающим абсорберам относятся форсуночные и бесфорсуночные аппараты Вентури типа АРТ и ударно-распыливающие. Гидравлическое сопротивление абсорберов Вентури является суммой гидравлических сопротивлений трубы-распылителя и каплеуловителя. Гидравлическое сопротивление трубы-распылителя равно

$$\Delta P = \xi_c \frac{w_г^2 \rho}{2} + \xi_{ж} \frac{w_{ж}^2 \rho_{ж}}{2} m, \quad (3.112)$$

$$\xi_c = 0,165 + 0,034 \frac{l_г}{d_г} [0,06 + 0,028 \frac{l_г}{d_г}] \frac{w_г}{w_{3г}}, \quad (3.113)$$

$$\xi_{ж} = A \xi_c m^{1+B}, \quad (3.114)$$

где ξ_c — коэффициент гидравлического сопротивления сухой трубы-распылителя; $\xi_{ж}$ — коэффициент гидравлического сопротивления при вводе жидкости; $w_г$ — скорость газа в горловине, м/с; $\rho_г, \rho_{ж}$ — плотность

газа и жидкости, кг/м³; l_{Γ} — длина горловины, м; d_3 — эквивалентный диаметр горловины; $w_{зв}$ — скорость звука, м/с; $w_{\Gamma}/w_{зв} = M$ — число Маха; A и B — коэффициенты, определяемые по справочникам.

Средний размер капель, образующихся при распылении жидкости пневматической форсункой

$$d = \frac{585 \cdot 10^{-3} \sigma^{1/2}}{w_2 \rho_{ж}^{1/2}} + 53,4 \left[\frac{\mu_{жс}}{(\rho_{жс} \sigma)^{1/2}} \right]^{0,45}. \quad (3.115)$$

При равенстве скоростей капель газа удельная поверхность контакта фаз равна

$$a = \frac{6U}{w_2 d} = \frac{0,006 m}{d}. \quad (3.116)$$

Коэффициенты массоотдачи в форсуночном абсорбере можно определить по формулам

$$Nu_{\Gamma}' = 0,36 \cdot 10^{-4} Re_{\Gamma}^{0,81} (Pr_{\Gamma}')^{0,67}, \quad (3.117)$$

$$Nu_{ж}' = (0,145 - 0,0081 w_{\Gamma}) (Re_{ж} - 30)^p (Pr_{ж}')^{0,5}, \quad (3.118)$$

где $Nu_{\Gamma}' = (\mu_{ж}/\mu_{\Gamma})(\beta_{\Gamma V} R T d_0/D_{\Gamma})(\sigma/g \rho_{ж})^{1/2}$; $Nu_{ж}' = \beta_{ж V} v_{прив} d_0/D_{ж}$; $\beta_{\Gamma V}$ и $\beta_{ж V}$ — объемные коэффициенты массоотдачи в газовой и жидкой фазах, 1/с; $v_{прив} = (\mu^2/\rho_{ж}^2 g)^{1/3}$ — приведенная толщина пленки; $p = 7,4 \cdot 10^{-4} w_{\Gamma}^{164}$; в выражениях Re_{Γ} и $Re_{ж}$ за линейный размер принят диаметр горловины d_0 .

Гидравлическое сопротивление в бесфорсуночных абсорберах вычисляют по формуле

$$\Delta P = \Delta P_c + 18 w_{\Gamma}^{1,08} m^{0,63}. \quad (3.119)$$

Для пульсирующего режима число единиц переноса равно:

$$N_{0\Gamma} = 0,847 (L/G)^{0,32}. \quad (3.120)$$

Для равномерного режима используется другая формула:

$$N_{0\Gamma} = 0,477 w_0^{0,35} (L/G)^{0,44}. \quad (3.121)$$

Для абсорберов типа АРТ коэффициент сопротивления равен:

$$\xi = 1,32 (1 + a m^n), \quad (3.122)$$

число единиц переноса

$$N_{0\Gamma} = 0,43 + B m, \quad (3.123)$$

где $a = \varphi(w_{\Gamma})$ и $B = \varphi(w_{\Gamma})$; для пульсирующего режима $n = 0,68$; для равномерного $n = 1,9$.

3.4. Десорбция загрязнителей из абсорбентов

В результате удаления газообразных загрязнителей путем абсорбции происходит переход этих загрязнителей в раствор, как правило, весьма разбавленный. Чтобы избежать проблем, связанных с удалением таких растворов, желательно их каким-либо образом утилизировать. Если загрязняющее вещество абсорбируется в чистом виде (не реагируя с другими

химическими веществами), его практически всегда можно получить в концентрированной форме путем отгонки абсорбирующей жидкости. Полученное таким образом вещество в принципе может быть использовано в том же самом производственном процессе или в других процессах. Иногда в результате перевода в другую форму этот материал может служить исходным сырьем для промышленных предприятий или использоваться жителями близлежащих районов. После нейтрализации уловленного вещества возможны его осаждение или концентрирование в растворе, а также сушка с получением продукта, имеющего определенную товарную ценность, пусть даже достаточную только для того, чтобы покрыть расходы на транспортировку. Выделенные сульфат и сульфит натрия (в жидком и в твердом виде) могут найти применение на бумажных фабриках. В результате их реакции с аммиаком можно получить удобрения.

При обработке известью или другими реагентами загрязняющие вещества могут быть выделены из абсорбционного раствора в виде нерастворимого осадка. Этот осадок концентрируют путем отстаивания, а затем из него удаляют воду фильтрацией или центрифугированием. Однако во многих случаях осадки после обезвоживания содержат не более 30...50 % твердых веществ, что создает серьезные проблемы при их удалении. Сброс в водоемы, как правило, запрещен или трудно осуществим. Для сброса отходов можно использовать свободные земельные участки, однако при этом следует учитывать возможность вредных последствий для окружающей среды, к которым приведет такой метод в будущем. Кроме того, после закапывания осадков в землю данные участки могут оказаться непригодными для строительства, поскольку сопротивление грунта нагрузке снижается.

Серьезную проблему представляет выделение хлоридов, нитратов и нитритов, поскольку их осаждение - дорогостоящий процесс. В случае хлоридов необходимо учитывать возможность их очистки и использования в качестве сырья для получения хлора. Нитрит можно окислить в нитраты и после концентрирования использовать в качестве компонента удобрений.

В случае органических загрязнителей наиболее эффективной, по-видимому, является отгонка и выделение вещества в концентрированном виде, даже в тех случаях, когда выделяемый материал может быть использован только в качестве топлива. Если органическое соединение растворимо в воде и способно подвергаться биологическому разрушению, то более экономичной может оказаться однократная абсорбция водой с последующим биологическим разложением, особенно в тех случаях, когда обрабатываемые растворы сильно разбавлены и отгонка малоэффективна. Граничное значение концентрации загрязнителя в обрабатываемом газе, при

котором целесообразно переходить от отгонки к биологическому разрушению, обычно составляет $100 \dots 300 \text{ млн}^{-1}$ (по объему).

Помимо отгонки, существуют и другие методы регенерации отработанного абсорбционного раствора. К ним относится обработка озоном и другими окислителями (H_2O_2 , HClO , KClO_4 , KMnO_4 , HNO_3 и др.), гидролиз (возможен при высоких температурах и давлениях), обработка другими реагентами, в результате которой получают:

- а) нетоксичные отходы;
- б) несмешивающиеся продукты, которые можно отделить отстаиванием;
- в) нерастворимые осадки.

Можно использовать также адсорбцию органических веществ глинами, древесным углем, опилками и смолами; экстракцию растворителями; обработку твердыми или жидкими ионообменными материалами; охлаждение абсорбционного раствора, приводящее к кристаллизации загрязнения.

Для однократной адсорбции иногда применяют воду, однако использование для этой цели органических жидкостей возможно только в очень редких, специальных случаях. Если такая возможность представляется, ею пренебрегать не следует. Примером может служить использование в качестве абсорбента органического сырья или топливных нефтей, которые после адсорбции непосредственно направляются на переработку или на сжигание.

4. Адсорбционная очистка газов

Адсорбция позволяет почти полностью извлечь из газовой смеси загрязняющие компоненты, она дает возможность осуществлять глубокую очистку газов. Этим объясняется все большее применение в защите окружающей среды адсорбционных методов разделения и очистки там, где другие методы оказываются недостаточно эффективными.

Процесс адсорбции происходит на поверхности твердого пористого тела – адсорбента, где ненасыщенные поверхностные силы вступают во взаимодействие с силовыми полями адсорбируемых молекул.

Адсорбенты, используемые в системах очистки отходящих газов, должны удовлетворять следующим требованиям: иметь большую адсорбционную способность при поглощении компонентов при небольших концентрациях их в газовых смесях, обладать высокой селективностью, иметь высокую механическую прочность, обладать способностью к регенерации и иметь низкую стоимость.

На практике нашли применение следующие адсорбенты: активные угли, силикагели, алюмогели и цеолиты. Характеристика и области применения некоторых *активных углей* представлены в табл. 4.1.

Таблица 4.1.

Характеристика и области применения активных углей

Марка адсорбента	Размер гранул, мм	Насыпная плотность, кг/м ³	Время защитного действия, мин	Предельный адсорбционный объем микропор, см ³ /г	Область применения
БАУ	1-5	350	-	0,26	Адсорбция газов и паров
СКТ	1-3,5	380-500	70	0,45-0,59	То же
АГ-3	1,5-2,7	450	38	0,3	То же
АГ-5	1-1,5	450	45	0,3	То же
САУ	1-5	450	-	0,36	То же
КАУ	1-5	400	-	0,33	То же
АР-3	1-5,5	550	-	0,33	Для рекуперации
АРТ	1-6	550-600	-	0,33	То же
СКТ-3	1-3,5	420-450	-	0,46	То же

Силикагели используют для осушки газов и поглощения паров полярных органических веществ (например, метилового спирта). Промышленность выпускает кусковые и гранулированные силикагели с зернами размером 0,2...7 мм, насыпной плотностью 400... 900 кг/м³. Характеристика силикагелей дана в табл. 5.6.

По сравнению с углями силикагели негорючи и имеют низкую температуру регенерации (100...200°С), низкую стоимость и относительно высокую механическую прочность к истиранию.

Алюмогели (активный оксид алюминия) используются для осушки газов и поглощения полярных органических веществ из газовых смесей. Промышленность выпускает гранулированные алюмогели цилиндрической формы (диаметр гранул 2,5...5,0 мм и высота 3...7 мм, насыпная плотность 500...700 кг/м³, средний радиус пор $6 \cdot 10^{-9} \dots 10^{-8}$ м), а также шарообразной формы (диаметр частиц 3...4 мм, насыпная плотность 600...900 кг/м³, средний радиус пор $3 \cdot 10^{-9} \dots 4 \cdot 10^{-9}$ м).

Цеолиты — алюмосиликаты, содержащие оксиды щелочных и щелочноземельных металлов. Они подразделяются на природные и синтети-

ческие. Из природных цеолитов практически используются клиноптилолит, морденит, шабазит, эрионит. Клиноптилолит имеет размер пор до $(3,5...4) \cdot 10^{-10}$, а объем микропор $0,15 \text{ см}^3/\text{г}$.

Используются синтетические цеолиты следующих марок:

Цеолит	КА	NaA	CaA	CaX	NaX
Размер входных «окон», м	$3 \cdot 10^{-10}$	$4 \cdot 10^{-10}$	$5 \cdot 10^{-10}$	$8 \cdot 10^{-10}$	10^{-9}

Примечание. Первый индекс марки соответствует форме катионов, а второй обозначает тип кристаллической решетки.

Синтетические цеолиты выпускаются в виде гранул шарообразной формы (диаметр $2...5 \text{ мм}$) и цилиндрической формы ($d = 2...4 \text{ мм}$ и длина $2...4 \text{ мм}$).

Цеолит КА используется только для осушки газов; цеолит NaA адсорбирует газы, критический размер молекул которых не превышает $4 \cdot 10^{-10} \text{ м}$ (сероводород, сероуглерод, аммиак, этан, пропилен, метан, оксид углерода и др.), цеолит CaA поглощает углеводороды и спирты только нормального строения. Цеолиты CaX и NaX имеют большие входные «окна» и сорбируют все молекулы, адсорбируемые цеолитами NaA и CaA, а также нефтяные и ароматические углеводороды, органические сернистые, азотистые и кислородные соединения, галогензамещенные углеводороды с открытой цепью и др.

Для очистки газовых выбросов от вредных примесей в последнее время исследуются активированные углеродные волокна. Достоинства их по сравнению с активными углями следующие: они обладают фильтрующими и адсорбционными свойствами, высокой скоростью процессов адсорбции — десорбции, а также высокой химической, термической и радиационной стойкостью.

4.1. Технология адсорбционной очистки промышленных выбросов

Наиболее широкое применение методы адсорбции находят в тех случаях, когда необходимо снизить содержание загрязняющих веществ до очень низких, следовых значений (от миллиардных долей до нескольких миллионных долей). Многие загрязнители с сильным запахом обнаруживаются уже при содержаниях порядка 100 млрд^{-1} ; для полного удаления запаха концентрация загрязняющего вещества должна быть снижена до более низких значений, чего невозможно достичь, применяя большинство других методов обработки. Подобные задачи возникают в пищевой промышленности (удаление запахов при консервировании, обжиге кофе, переработке рыбы, вытапливании сала, ферментации, жарении и выпечке), в

химической и перерабатывающей промышленности (в частности, в производстве клея и при переработке природных материалов, таких как кровь и железы, при дублировании в производстве бумаги), а также при осуществлении других процессов, например, в литейном производстве, при нанесении лакокрасочных и других покрытий, и в лабораториях, где проводятся эксперименты на животных.

Адсорбция менее эффективна при необходимости удаления больших концентраций загрязняющих веществ, поскольку при этом необходима большая адсорбционная емкость или большое количество адсорбента. В тех случаях, когда концентрации загрязнений невелики и обработке подвергается большое количество воздуха, адсорбция может оказаться очень эффективной для удаления летучих углеводородов и органических растворителей. Наиболее целесообразно использовать этот метод для удаления паров ядовитых веществ и предполагаемых канцерогенов в тех случаях, когда содержание примесей должно быть снижено до нескольких миллионных долей или ниже.

Широкое применение находит адсорбция для удаления паров растворителя из отработанного воздуха при окраске автомобилей, органических смол и паров растворителя в системе вентиляции предприятий по производству стекловолокна и стеклоткани, а также паров эфира, ацетона и других растворителей в производстве нитроцеллюлозы и бездымного пороха. Адсорбенты используются для очистки выхлопных газов автомобилей и для удаления ядовитых компонентов, например H_2S из газовых потоков, выбрасываемых в атмосферу через лабораторные вытяжные шкафы. Адсорбция применяется и для удаления радиоактивных газов при эксплуатации ядерных реакторов, в частности, радона и радиоактивного иода.

Адсорбция находит применение и в тех случаях, когда необходимо более или менее избирательное удаление определенных газообразных компонентов из смеси. Помимо использования для осушки газов, импрегнированные адсорбенты имеют и другие области применения, связанные с их селективностью, например, для удаления этилена из отходящих газов. Молекулярные сита использовались для удаления паров ртути на предприятиях по производству хлора и щелочи, где применяются электролизеры с ртутным электродом. Проведены эксперименты по удалению SO_2 на молекулярных ситах. Адсорбция применяется для удаления неорганических загрязнений из топочных газов.

В некоторых случаях, в частности при обработке горючих газов, для разрушения токсичных органических веществ может быть использовано дожигание, однако применение этого метода затруднено тем, что концентрации органических примесей, распределенных в большом объеме воздуха, очень низки. Для того чтобы нагреть такие большие количества воздуха

до температур, при которых проводится дожигание, расходуется очень большое количество энергии, даже при использовании специальной аппаратуры, обеспечивающей усиленный теплообмен в газовой фазе. Экономичность процесса дожигания может быть значительно повышена благодаря адсорбционному концентрированию загрязнений перед дожиганием. Наибольший экономический эффект достигается в тех случаях, когда объемная концентрация загрязнителей составляет 20...100 млн⁻¹, хотя метод остается эффективным и при концентрациях до 300 млн⁻¹. Обрабатываемые газы пропускают через слой адсорбента обычным образом, а насыщенный адсорбент продувают воздухом, который затем поступает на дожигание. Такой метод позволяет повысить концентрацию загрязнителя в 40 раз. Адсорбционное концентрирование оказалось целесообразным при объемных концентрациях загрязнителя до 300 млн⁻¹, причем эффективность адсорбционной обработки резко возрастает с увеличением объема обрабатываемого газа.

Адсорбция паров органических растворителей

Выбросы паров растворителей происходят при их хранении и при использовании в технологических процессах. Для их рекуперации используют мелкопористые адсорбенты: активные угли, силикагели, алюмогели, цеолиты, пористые стекла. Наиболее предпочтительны для решения этой задачи активные угли, поскольку эти гидрофобные адсорбенты хорошо сорбируют пары органических растворителей при относительной влажности очищаемых парогазовых смесей до 50%. Рентабельность рекуперационных установок зависит от концентрации паров летучих растворителей: наименьшая концентрация для бутилацетата равна 1,5 г/м³; толуола – 2 г/м³; ацетона – 3 г/м³; бензола – 2 г/м³; бензина – 2 г/м³; сероуглерода – 6 г/м³.

Поглощение паров летучих растворителей производится в рекуперационных установках со стационарным слоем адсорбента, размещаемых в вертикальных, горизонтальных или кольцевых адсорберах. Адсорберы вертикального типа используют при небольших потоках очищаемых парогазовых смесей, горизонтальные и кольцевые аппараты применяют для обработки смесей при высоких скоростях потока. Рекуперационные установки периодического действия работают по четырех-, трех-, и двухфазному циклам. Четырехфазный цикл включает последовательно фазы адсорбции, десорбции, сушки и охлаждения. В трехфазном цикле исключается одна из фаз сушки или охлаждения. Двухфазный цикл включает две операции: адсорбцию и десорбцию, при этом процесс адсорбции совмещают с сушкой и охлаждением поглотителя. Для непрерывности рекуперационного процесса установка улавливания паров летучих растворителей должна включать как минимум два адсорбера периодического действия.

В последнее время большое развитие получили непрерывнодействующие установки с движущимся плотным или псевдооживленным слоем адсорбента, к преимуществам которых относятся высокие скорости обрабатываемых потоков, компактность оборудования, высокая степень использования адсорбентов, низкие энергозатраты, возможность автоматизации процесса. Совершенствуются также углеродные материалы – поглотители в виде углеродных волокон, обеспечивающие высокую степень (более 99%) рекуперации растворителей, пониженную пожаро- и взрывоопасность, снижение потерь растворителей из-за термического разложения. Для более глубокой очистки парогазовых потоков от паров летучих растворителей используют комбинированные методы, сочетающие различные процессы очистки. Например, при рекуперации смеси фенола и этанола из отходящих газов для улавливания паров фенола используют абсорбционный метод, а для улавливания паров этанола – адсорбционный.

Очистка газов от оксидов азота

Как абсорбционные, так и адсорбционные приемы поглощения слабоокислительных нитрозных газов малоэффективны вследствие значительной инертности NO.

В промышленной практике очистка отходящих газов от оксидов азота при использовании адсорбентов – поглотителей ограничена. Хемосорбционная очистка газов от оксидов азота применима на основе использования твердых веществ, способных вступать в химическое взаимодействие с NO_x.

С целью улавливания NO_x из отходящих газов разработан метод адсорбции оксидов азота торфощелочными сорбентами в аппаратах кипящего слоя. Степень очистки газов, содержащих 0,1...2% NO_x при времени контакта фаз 1,6...3 с, достигает 96...99%.

Еще больший эффект достигается при использовании торфа, обработанного аммиаком. Недостатком этого метода является возможность самовозгорания торфа.

Для денитрификации отходящих газов возможно использование бурых углей, фосфатного сырья, лигнина. Твердые отходы - продукты газоочистки не подлежат регенерации и могут использоваться как органоминеральные удобрения и промышленные реагенты. В качестве других доступных и дешевых поглотителей NO_x могут использоваться известняк, известняк, сланцевая зола. Отработанные хемосорбенты можно использовать для нейтрализации кислых стоков и в качестве азотосодержащих удобрений.

Очистка газов от диоксидов серы

Для очистки дымовых газов от диоксида серы используют твердые хемосорбенты путем их введения в пылевидном состоянии в топки или газоходы теплоэнергетических агрегатов. В качестве хемосорбентов могут быть использованы известняк, доломит или известь.

Для увеличения активности хемосорбентов вводят специальные добавки в виде неорганических солей, оксихлорида меди, оксида магния. К сухим способам относится поглощение диоксида серы углеродными поглотителями (активные угли и полукокс) при температуре 110...150 °С. Эффективность углеадсорбционной очистки достигает 90...95 %. Для регенерации насыщенных поглотителей могут быть использованы термический (до 400...450 °С) и экстракционный (подогретой водой) способы.

Разработан процесс для адсорбции SO₂ из отходящих газов, в котором происходит адсорбция и каталитическое окисление SO₂ в движущемся слое активированного угля, а также процесс с использованием щелочного оксида алюминия, гранулы которого содержат 56% Al₂O₃ и 37% Na₂O.

Очистка от хлора и хлорида водорода

Газообразный хлор хорошо поглощается твердыми органическими соединениями, такими как: лигнин, лигносульфонат кальция, представляющие собой отходы процессов химической переработки древесины и растительного сырья. В качестве твердых поглотителей хлорида водорода из отходящих газов могут быть использованы хлороксид железа, хлорид закисной меди, сульфаты и фосфаты меди, свинца, кадмия, а также цеолиты. Эти поглотители используются для обработки низкоконцентрированных по HCl газов (до 1 об.%) в широком интервале их температур. Для удаления HCl из отходящих газов возможно использовать порошок негашеной извести. Контакт ее с газами осуществляют в реакторе кипящего слоя или непосредственно в газоходе. Отделенный от газа поглотитель после регенерации можно вернуть в процесс.

Очистка газов от сероводорода

Глубокую очистку газов от H₂S обеспечивают адсорбционные методы с использованием гидроксида железа, активного угля, цеолитов и других поглотителей.

Эффективным поглотителем H₂S является активный уголь. Высокая экзотермичность процессов окисления H₂S в адсорбенте приводит к интенсивному разогреву слоя поглотителя и к риску возгорания угля. В этой связи очистку газов активными углями от H₂S проводят при концентрации загрязнителя до 5 г/м³. Сероемкость используемых для очистки газов от H₂S активных углей составляет 200...520 кг/м³. При высоте слоя угля более 1 м достигаемая степень насыщения поглотителя превосходит 90%.

Регенерацию насыщенных углей проводят раствором сульфида аммония (NH₄)₂S.

Экстрагированный уголь освобождают от сульфидной серы промывкой его водой, отпаривают для удаления аммонийных солей и сушат.

Эффективным средством очистки газов от H_2S являются синтетические цеолиты при обработке газов с содержанием серы $\leq 2\%$. Концентрация серы в очищаемых ими газах может быть снижена до 1 мг/м^3 и ниже.

В практике очистки от H_2S технологических газов находят применение поглотители, получаемые на основе оксида цинка, оксидов цинка и меди.

Процессы очистки с использованием этих хемосорбентов требуют предварительного нагрева обрабатываемых газов. Отработанные поглотители обычно не регенерируют в связи со сложностью процесса десорбции.

4.2. Устройство и принцип действия адсорберов

Для очистки газов используют адсорберы периодического и непрерывного действия. Существуют различные конструкции адсорберов: периодического и непрерывного действия, горизонтальные и вертикальные и т.д.

4.2.1. Адсорберы периодического действия

К аппаратам периодического действия относятся вертикальные, горизонтальные, кольцевые адсорберы, а также выполненные в виде трубчатого теплообменника. Единичная производительность вертикальных однослойных адсорберов обычно не превышает $10000 \text{ м}^3/\text{ч}$.

Адсорберы периодического действия могут быть с неподвижным слоем и с кипящим слоем адсорбента.

Основным положительным фактором адсорбционных установок периодического действия с неподвижным слоем адсорбента является отсутствие в них истирания частиц сорбента в результате трения одна о другую и о стенки аппарата, трубопровода и т.п. В адсорберах периодического действия достигается достаточно высокая степень очистки и осушки газов, подаваемых в аппарат.

Основными недостатками адсорберов периодического действия являются небольшие скорости газового потока в шихте и относительно малая доля сорбента, активно участвующего в процессе (зона массопередачи, как правило, значительно меньше общей толщины слоя). Кроме того, большое сечение горизонтальных адсорберов не обеспечивает равномерности распределения парогазовых потоков по сечению и, следовательно, и полноты использования адсорбционной емкости сорбента. Поэтому вертикальные адсорберы по сравнению с горизонтальными более рациональны в использовании. Адсорберы горизонтальной конструкции целесообразно приме-

нять при очистке больших количеств газа от хорошо сорбирующихся примесей.

В адсорбционных установках периодического действия предусматривают несколько адсорберов для различных технологических стадий – адсорбции, десорбции, сушки или охлаждения.

Адсорберы с неподвижным слоем представляют собой цилиндрические вертикальные или горизонтальные емкости, заполненные слоем адсорбента. В таких аппаратах адсорбцию проводят по стадиям: 1) адсорбция; 2) десорбция; 3) сушка адсорбента и 4) охлаждение адсорбента. Новые конструкции адсорберов периодического действия позволяют более эффективно провести процесс. К ним относят адсорбер полочного многосекционного типа (рис. 4.1).

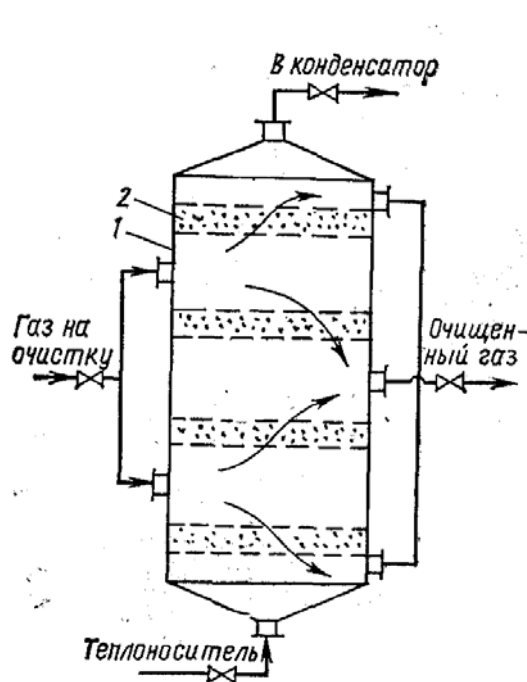


Рис. 4.1. Адсорбер полочного типа с неподвижными слоями адсорбента.

Размещая адсорбент в аппарате горизонтально высоким слоем, можно практически устранить влияние неравномерности слоя на степень очистки газов, но при этом возрастает аэродинамическое сопротивление адсорбера. Кроме того частицы адсорбента в высоком слое интенсивно прогреваются из-за слабого теплоотвода из зоны конденсации, что уменьшает сорбционную емкость адсорбента и нежелательно вследствие возможности возгорания. Если концентрация загрязнителя высока, то может стать необходимым и искусственное охлаждение слоя адсорбента.

Однократное использование адсорбентов в аппаратах периодического действия может предусматриваться при необходимости эпизодической обработки или очистки малых количеств загрязненных газов; при низких концентрациях загрязнителей; при очистке газов, содержащих бактериологические, радиоактивные загрязнения или высокие дозы сильнодействующих ядовитых веществ. В таких случаях удобнее всего упаковывать адсорбент в кассеты совместно с фильтрами или помещать в контейнеры с соединительными элементами.

Продолжительность работы периодических адсорберов на стадии адсорбции определяется полнотой поглощения загрязняющего компонента.

Для нестационарного адсорбера с закрепленным слоем необходимо определить момент проскока. Проскок происходит, когда изменяющаяся концентрация загрязнителя в выходящем газовом потоке достигает определенного заданного значения, которое может быть, например, равно величине, допускаемой стандартами для данного выброса. Время, необходимое для достижения проскока, определяется из уравнений массопереноса и условий равновесия; оно, в свою очередь, позволяет определить необходимое количество адсорбента. Диаметр адсорбционного слоя рассчитывают, как и в случае абсорбции, исходя из допустимой величины гидравлического сопротивления.

В адсорберах с неподвижным слоем газ непрерывно проходит через адсорбент, который в начальный момент времени не содержит адсорбата (рис. 4.2).

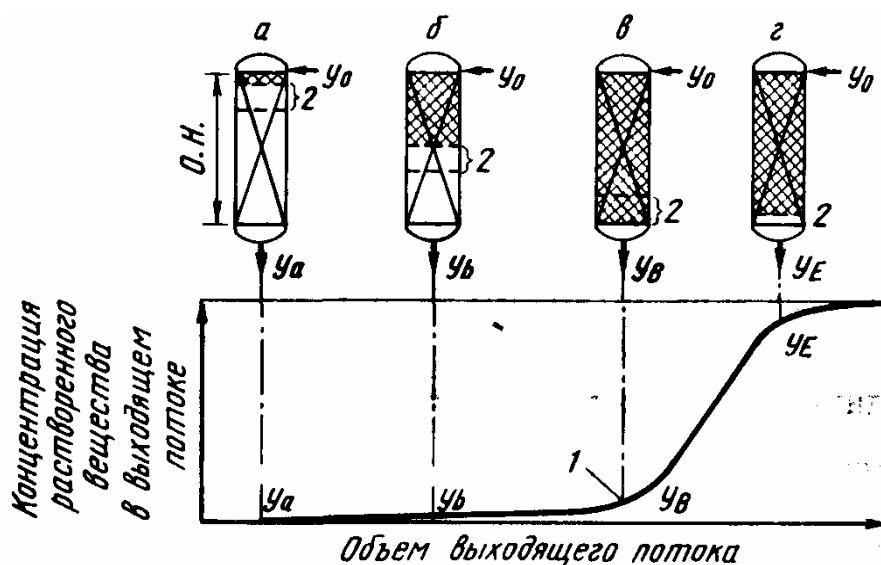


Рис. 4.2. Нестационарная адсорбция в закрепленном слое сорбента:
1 - точка проскока; 2 - адсорбционная зона; О. Н. - объем, заполненный насадкой

Сначала адсорбент контактирует с поступающим концентрированным раствором. В результате прохождения через весь слой адсорбента почти все растворенное вещество удаляется из раствора. Рис. (рис. 4.2) иллюстрирует процесс при подаче потока сверху вниз; рис. (рис. 4.2,*a*) соответствует случаю, когда выходящий поток практически не содержит растворенного вещества.

Самая верхняя часть слоя насыщается, и основная адсорбция происходит в сравнительно узкой части слоя сорбента, где концентрация быстро изменяется. Эта узкая адсорбционная зона смещается вниз по слою, образуя концентрационную волну; скорость смещения намного меньше, чем линейная скорость газа, проходящего через слой сорбента. С течением времени концентрация растворенного вещества в выходящем потоке возрастает. Когда она достигает заранее заданного предельного значения, которое, например, может определяться требованиями законодательства по охране окружающей среды, считают, что произошел проскок. После этого концентрация растворенного вещества быстро возрастает, так как адсорбционная зона выходит за пределы слоя сорбента; в конечном итоге концентрация растворенного вещества на выходе становится такой же, как и в исходном растворе. Зависимость концентрации от объема выходящего потока в этой области носит название *кривой проскока*.

Если пары вещества адиабатически адсорбируются из газовой смеси, то тепловыделение в процессе адсорбции описывается температурной кривой, которая проходит по слою сорбента аналогично кривой адсорбции. Повышение температуры выходящего потока может служить указанием на приближение проскока.

Время, через которое происходит проскок, и форма кривой проскока оказывают значительное влияние на режим работы адсорберов с неподвижным слоем. Форма кривой определяется фактической скоростью и механизмом адсорбционных процессов, природой адсорбционного равновесия, скоростью подачи жидкости, концентрацией растворенного вещества и высотой слоя сорбента. В некоторых случаях точка проскока выражена очень резко, а иногда ее весьма трудно обнаружить.

Как правило, время до наступления проскока уменьшается с уменьшением высоты слоя и увеличением размера частиц адсорбента, скорости подачи сырья и концентрации растворенного вещества в нем. При проектировании процесса требуется определять время до наступления проскока, для чего необходимо построение кривой проскока.

В схеме, приведенной на рис. 4.3, адсорбер может работать по трем технологическим циклам: четырехфазному, трехфазному и двухфазному. При четырехфазном цикле последовательно проводятся адсорбция, де-

сорбция, сушка и охлаждение адсорбента. Три последние стадии представляют собой процесс регенерации адсорбента, т. е. восстановления его способности поглощать целевые компоненты из исходной смеси. В трехфазном цикле адсорбент после регенерации охлаждается исходной смесью в начале фазы адсорбции. При двухфазном цикле часть исходной смеси подается в адсорбер сначала с подогревом, а потом без него, или же в течение всей стадии адсорбции смесь подается при одной температуре. Этим достигается совмещение сушки и охлаждения со стадией адсорбции.

Непрерывность процесса по газовой фазе обеспечивается соединением нескольких одинаковых адсорберов в батарею.

Несомненным достоинством таких установок является их простота и надежность, что при современных возможностях автоматизации компенсирует недостатки, связанные с периодичностью действия отдельных аппаратов.

Для обеспечения непрерывной работы установки необходимо иметь в схеме не менее двух адсорберов. Обычно, учитывая разное время протекания стадий, в одной установке монтируют от трех до шести адсорберов.

Приведенная на рис. 4.3 схема адсорбционной установки рекуперации летучих растворителей работает по четырехфазному циклу.

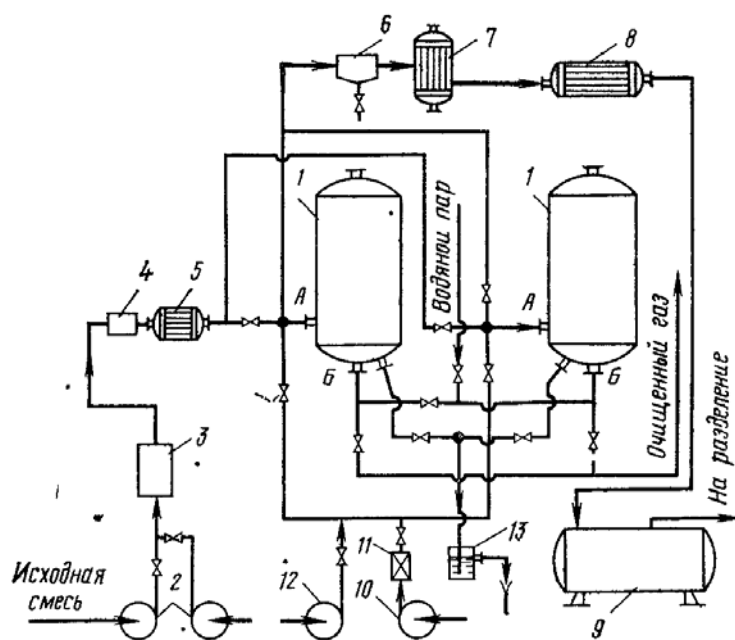


Рис. 4.3. Схема адсорбционной установки периодического действия с неподвижным слоем адсорбента:

- 1 – адсорбер, 2, 10, 12 – вентиляторы, 3 – фильтры, 4 – огнепреградитель, 5, 8 – холодильник, 6 – разделитель, 7 – конденсатор, 9 – сборник, 11 – калорифер, 13 - гидрозатвор

Исходная смесь подается в адсорбер 1 вентиляторами 2 через рукавные фильтры 3, огнепреградитель 4 с разрывными мембранами и холодильник 5. Число адсорберов определяется в соответствии с графиком работы установки, составляемым в зависимости от производительности одного аппарата и продолжительности отдельных фаз цикла.

Очищенный в результате адсорбции газ удаляется из адсорбера. По окончании фазы адсорбции линия подачи исходной смеси (вентилятор, фильтр, огнепреградитель, холодильник) переключаются на следующий адсорбер, в котором уже прошли стадии регенерации адсорбента (десорбция, сушка, охлаждение), а в первом аппарате начинается десорбция.

Острый пар давлением 0,3...0,5 МПа подается на десорбцию в адсорбер 1 (давление в адсорбере до 0,05 МПа) через штуцер Б. Смесь извлекаемого компонента с так называемым динамическим паром (пар, который не конденсируется в слое адсорбента) выходит из адсорбера через штуцер А и поступает через разделитель 6 в конденсатор 7, холодильник 8 и сборник 9. Из сборника 9 смесь идет на разделение (отстаивание, ректификация и т. д.).

Образовавшийся в адсорбере конденсат греющего пара (часть пара, идущего на нагрев системы до температуры процесса, на десорбцию извлекаемого компонента, на компенсацию отрицательной теплоты смачивания адсорбента водой и на компенсацию потерь тепла) удаляется через гидрозатвор 13.

Воздух для сушки вентилятором 10 нагревается в калорифере 11 до 80...100 °С, подается в адсорбер через штуцер А и удаляется из адсорбера через штуцер Б. Вентилятор 12 через штуцер А подает на охлаждение адсорбента атмосферный воздух, который удаляется из адсорбера через штуцер Б (при наличии в схеме только двух адсорберов для этой цели может быть использован вентилятор 10). На этом цикл заканчивается, и адсорбер переключается на стадию адсорбции.

Продолжительность фаз процесса принято изображать в виде графиков или таблиц, называемых циклограммами.

Ниже приводится циклограмма работы рекуперационной установки, состоящей из двух адсорберов и работающей по четырехфазному циклу (*a* — адсорбция, *d* — десорбция, *c* — сушка, *o* — охлаждение).

Таблица 4.2

Циклограмма работы рекуперационной установки

Время, ч	1	2	3	4	5	6	7	8
Адсорбер №1	<i>a</i>	<i>a</i>	<i>a</i>	<i>a</i>	<i>δ</i>	<i>c</i>	<i>o</i>	-
Адсорбер №2	<i>δ</i>	<i>c</i>	<i>o</i>	-	<i>a</i>	<i>a</i>	<i>a</i>	<i>a</i>
Время, ч	9	10	11	12	13	14	15	
Адсорбер №1	<i>a</i>	<i>a</i>	<i>a</i>	<i>a</i>	<i>δ</i>	<i>c</i>	<i>o</i>	
Адсорбер №2	<i>δ</i>	<i>c</i>	<i>o</i>	-	<i>a</i>	<i>a</i>	<i>a</i>	

Выбор цикла (четырёх-, трех- или двухфазный) определяется технико-экономическим расчетом, проводимым в каждом конкретном случае в зависимости от назначения процесса (рекуперация, обезвреживание отходов производства, создание безопасных условий труда и т. п.).

В практике адсорбционной очистки газов наиболее распространены цилиндрические вертикальные и горизонтальные адсорберы.

Вертикальные адсорберы изготавливают нескольких модификаций. Адсорберы с верхним вводом исходной смеси (рис. 4.4) выполняют из стального листа толщиной 8...10 мм. Цилиндрическая обечайка при высоте до 2,2 м может иметь диаметр 2; 2,5 и 3 м в зависимости от требуемой производительности. Днище и крышка — конические. Высота слоя сорбента выбирается в интервале от 0,5 до 1,2 м. Адсорбент в этих аппаратах помещается на разборных колосниковых решетках, которые располагаются на балках. Последние устанавливают на опоры, приваренные к стенке корпуса адсорбера.

Для предотвращения попадания сорбента под решетку на нее помещают два слоя сетки из нержавеющей стали или слой кускового гравия толщиной 100...200 мм. Сетку используют с ячейками следующих размеров: нижний слой — от 3,2×3,2 до 4×4 мм при диаметре проволоки 0,9...1,0 мм; верхний слой - от 1,4×1,4 до 1,8×1,8 мм при диаметре проволоки 0,65...0,7 мм. При использовании гравия прямо на решетку кладут куски размером 25...30 мм, на них — размером 15...20 мм, затем — 7...15 мм, а на них — 5...7 мм. Для регенерации активного чаще всего применяют насыщенный водяной пар, который поступает в угольную шихту снизу под решетку. При использовании в качестве подложки слоя гравия для его нагрева требуется значительное дополнительное тепло, поэтому выгоднее применять подложку из сеток. Для предотвращения уноса угля слой сорбента покрывают сверху сеткой с ячейками размером от 2,2×2,2 до 2,5×2,5 мм при диаметре проволоки 0,7...0,8 мм. Сетка фиксируется сверху грузами, представляющими собой чугунные отливки поперечным сечением 25×25 мм, длиной 600...900 мм.

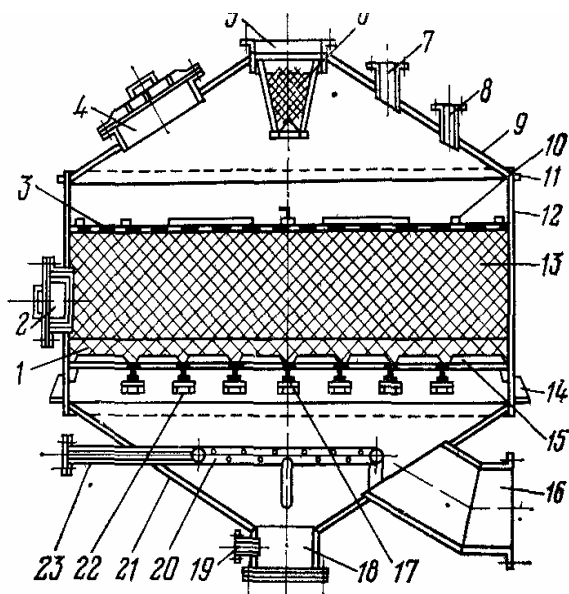


Рис. 4.4. Адсорберы периодического действия с неподвижным слоем поглотителя:

1 – гравий; 2 – разгрузочный люк; 3, 6 - сетка; 4 – загрузочный люк; 5 – штуцер для подачи исходной смеси; 7 – штуцер для отвода паров при десорбции; 8 - штуцер для предохранительного клапана; 9 – крышка; 10 – грузы; 11 – кольцо жесткости; 12 – корпус; 13 – адсорбент; 14 – опорное кольцо; 15 – колосниковая решетка; 16 – штуцер для отвода очищенного газа; 17 – балки; 18 – смотровой люк; 19 – штуцер для отвода конденсата и подачи воды; 20 – барботер; 21 – днище; 22 – опоры балок; 23 – штуцер для подачи водяного пара через барботер

Во входных патрубках помещают на каркасах распределительные проволочные сетки из меди или нержавеющей стали с ячейкой $2,2 \times 2,2$ мм при диаметре проволоки 0,8 мм. Острый водяной пар для ведения десорбции подают через кольцевой барботер, расположенный под решеткой, с отверстиями диаметром 4...6 мм. На верхней крышке адсорбера имеется штуцер для установки предохранительного клапана.

Горизонтальные адсорберы (рис. 4.5) изготовляют диаметром 1,8 и 2 м при длине цилиндрической части корпуса 3...9 м; днища эллиптические; высота слоя адсорбента 0,5...1,0 м. Корпус выполняют из листовой нержавеющей или углеродистой стали толщиной 8...10 мм. В адсорбер, изображенный на рис. 4.5, исходная смесь, сушильный и охлаждающий газы поступают в верхнюю часть, в пространство над слоем адсорбента. Входные патрубки внутри оборудованы распределительными сетками из меди или нержавеющей стали с ячейками размером $2,2 \times 2,2$ мм при диаметре прово-

локи 0,8 мм. Очищенный газовый поток отводится из нижней части адсорбера, из пространства под слоем адсорбента. Острый пар на десорбцию подается через барботер с отверстиями диаметром 4...6 мм. При десорбции смесь паров растворителей с парами воды отводится из адсорбера сверху.

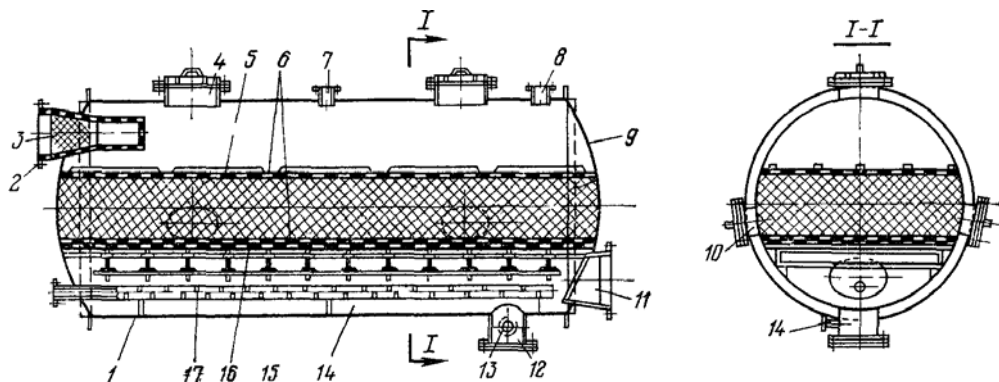


Рис. 4.5. Горизонтальный адсорбер:

1 – корпус; 2 – штуцер для подачи паровоздушной смеси при адсорбции и воздуха при сушке и охлаждении; 3 – распределительная сетка; 4 – загрузочный люк с предохранительной мембраной; 5 – грузы; 6 – сетки; 7 – штуцер для предохранительного клапана; 8 – штуцер для отвода паров на стадии десорбции; 9 – слой адсорбента; 10 – люк для выгрузки адсорбента; 11 – штуцер для отвода очищенного газа на стадии адсорбции и отработанного воздуха при сушке и охлаждении; 12 – смотровой люк; 13 – штуцер для отвода конденсата и подачи воды; 14 – опоры для балок; 15 – балки; 16 – разборная колосниковая решетка; 17 – барботер

Основной недостаток горизонтальных адсорберов — неравномерное распределение потоков по сечению адсорбента и образование застойных зон. Несмотря на простоту конструкции и малое гидравлическое сопротивление, эти адсорберы не нашли широкого применения в промышленности.

Адсорберы кольцевого типа. Для очистки газов от примесей, присутствующих в небольших концентрациях, можно применять кольцевые адсорберы. Вертикальные адсорберы, показанные на рис. 4.6 представляют собой полый цилиндр, в который помещается адсорбент. Они конструктивно сложнее рассмотренных выше адсорберов с плоским слоем, но благодаря большому поперечному сечению шихты более компактны и имеют большую производительность при относительно невысоком гидравлическом сопротивлении.

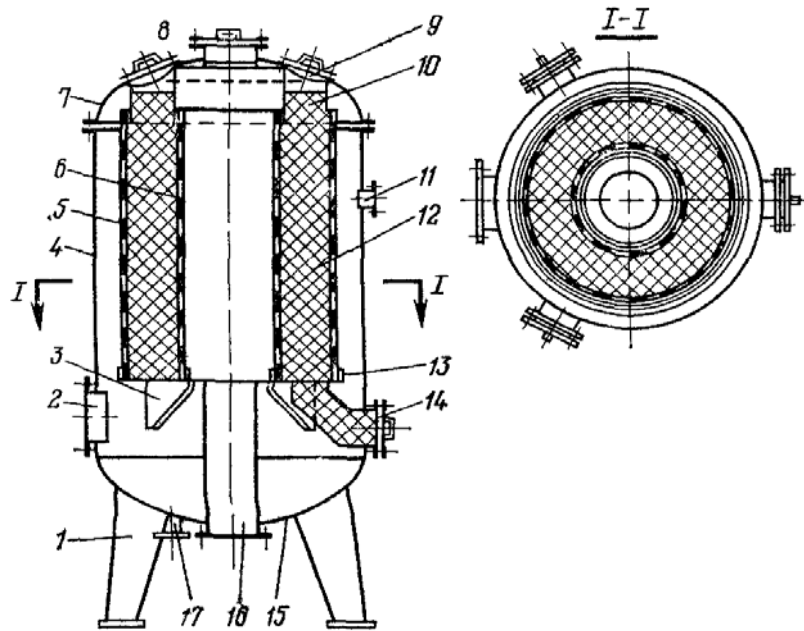


Рис. 4.6. Кольцевой адсорбер:

1 – установочная лапа; 2 – штуцер для подачи паровоздушной смеси, сушильного и охлаждающего воздуха; 3 – опора для базы под цилиндры; 4 – корпус; 5, 6 – внешний и внутренний перфорированные цилиндры; 7 – крышка; 8 – смотровой люк; 9 – загрузочный люк; 10 – бункер-компенсатор; 11 – штуцер для предохранительного клапана; 12 – слой активного угля; 13 – база для цилиндров; 14 – разгрузочный люк; 15 – днище; 16 – штуцер для отвода очищенного и отработанного воздуха и для подачи водяного пара; 17 – штуцер для отвода паров и конденсата при десорбции и для подачи воды

Аппараты выполняются диаметром до 3,2 м, высотой до 8 м. Загрузочные люки расположены на верхней крышке, а разгрузочный — внизу цилиндрической обечайки. Исходная смесь движется от периферии к центру, что способствует лучшему использованию адсорбента, так как по мере снижения концентрации целевого компонента в смеси уменьшается и площадь сечения слоя. Тип адсорбера выбирают с учетом конкретных условий процесса, причем вертикальные адсорберы применяют на установках малой и средней мощности, производительностью до 30 000 м³/ч исходной смеси. Горизонтальные и кольцевые адсорберы работают на установках средней и большой мощности.

Предложены конструкции, в которых стадии адсорбции и десорбции совмещены в одном корпусе. Однако более интенсивны аппараты непрерывного действия с движущимся слоем адсорбента и псевдооживленным

слоем адсорбента. Предложено несколько конструкций аппаратов непрерывного действия.

4.2.2. Адсорберы непрерывного действия

Одним из путей интенсификации адсорбционного процесса является применение непрерывной адсорбции. Преимущества непрерывных адсорбционных процессов с движущимся плотным слоем сорбента следующие:

- высокая скорость парогазового потока в шихте (по сравнению со скоростями в стационарном слое);
- высокий коэффициент использования сорбента;
- отсутствие энергозатрат на периодическое нагревание и охлаждение в одном и том же аппарате;
- возможность полной автоматизации и простота обслуживания.

Недостатки непрерывных процессов:

- высокие требования к прочности зернистого сорбента (необходимо использовать высокопрочные адсорбенты сферической формы);
- необходимость применения дорогостоящего теплоносителя;
- эрозия аппаратуры;
- низкий коэффициент теплопередачи, что требует большие площади теплообменных поверхностей в колонне (холодильник, десорбер)

Непрерывность процесса может быть достигнута циркуляцией адсорбента в замкнутой системе и распределением в адсорбционной колонне локальных зон, в каждой из которых в оптимальных рабочих условиях осуществляется одна из основных стадий процесса: адсорбция, нагрев и десорбция, охлаждение и т.д.

Адсорбционные установки с движущимся слоем поглотителя относятся к установкам непрерывного действия. Адсорбент перемещается в аппарате плотным слоем под действием силы тяжести, что позволяет организовать непрерывную работу. Эти установки целесообразно применять для выделения целевого компонента из газа-носителя с использованием адсорбционной и десорбционной секций.

Схема адсорбера с движущимся слоем зернистого адсорбента показана на рис. 4.7, с псевдооживленным слоем — на рис. 4.8.

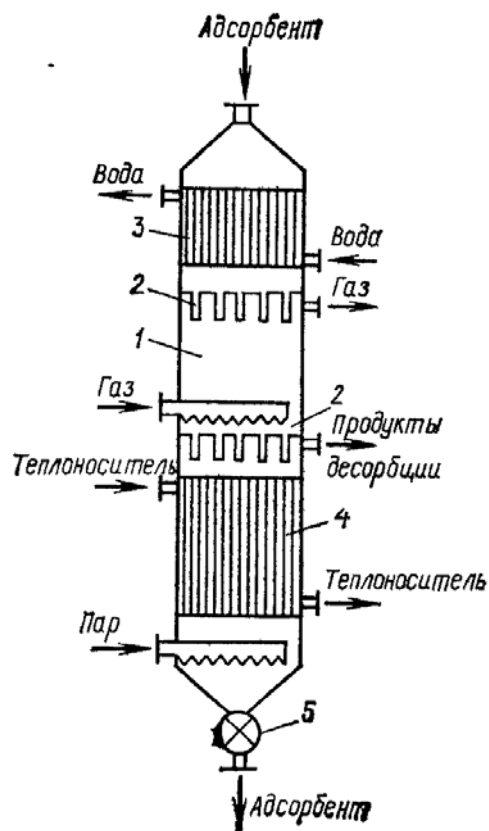


Рис. 4.7. Адсорбер с движущимся слоем адсорбента: 1 – зона адсорбции; 2 – распределительные тарелки; 3 – холодильник; 4 – подогреватель; 5 – затвор

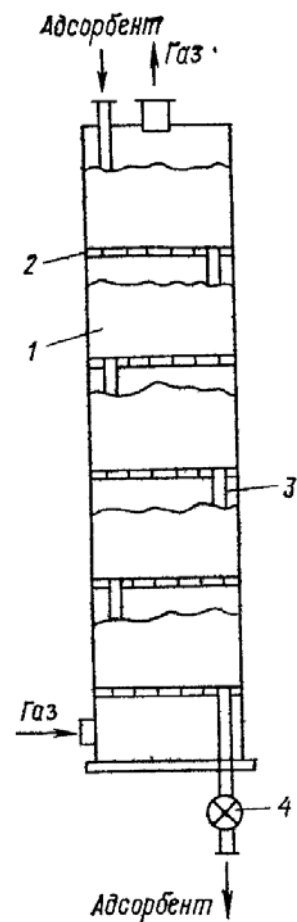


Рис. 4.8. Схема многоступенчатого адсорбера с псевдоожиженным слоем: 1 – псевдоожиженный слой; 2 – решетка; 3 – перегородка; 4 – затвор

Для перетока адсорбента с тарелки на тарелку используют различные переточные устройства (рис. 4.9). Переточное устройство с дополнительным псевдоожиженным слоем адсорбента показано на рис. 4.10; с коническим запорным устройством — на рис. 4.11 и с автономным подводом газа — на рис. 4.12.

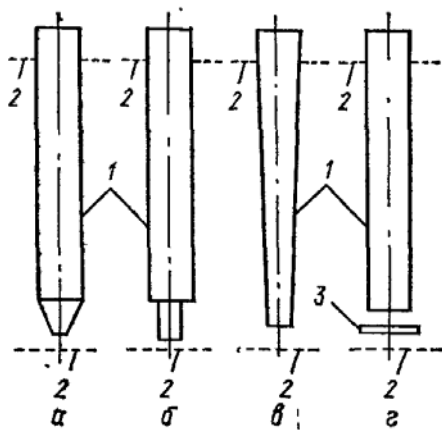


Рис. 4.9. Типы переточных трубок адсорбера:

а – цилиндрическая с коническим сужением; *б* – цилиндрическая с цилиндрическим сужением; *в* – коническая; *г* – цилиндрическая с подпорным диском; 1 – переточная трубка; 2 – тарелка; 3 – диск

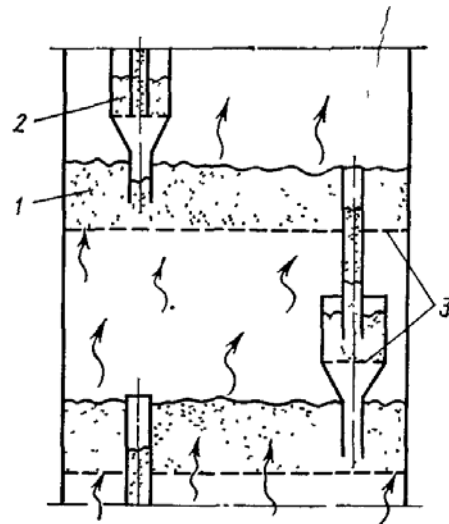


Рис. 4.10. Переточное устройство с дополнительным псевдооживленным слоем адсорбента:

1 – основной псевдооживленный слой; 2 – дополнительный слой; 3 – решетки

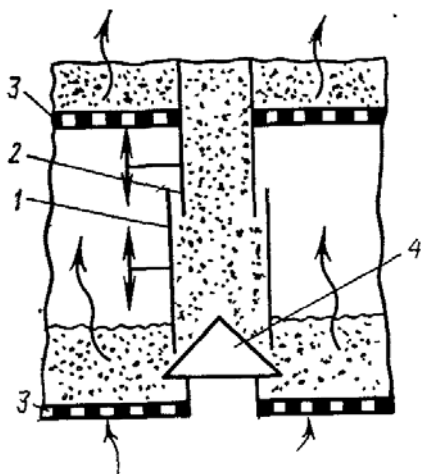


Рис. 4.11. Переточное устройство с коническим запорным устройством: 1, 2 – патрубки; 3 – решетки; 4 – корпус

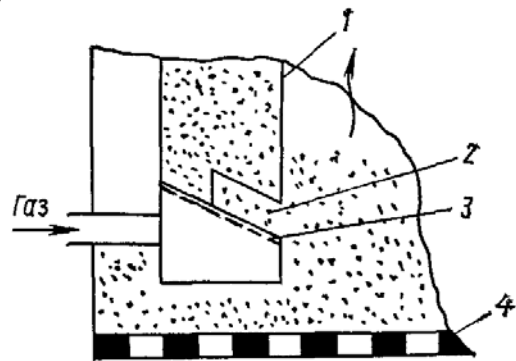


Рис. 4.12. Переточное устройство с автономным подводом газа:

1 – корпус перетока; 2 – щель; 3 – наклонная решетка; 4 – решетка

Разработаны конструкции адсорберов с провальными тарелками и регулируемым свободным сечением (рис. 4.13). Предложены также конструкции тарелок со спиралевидной щелью.

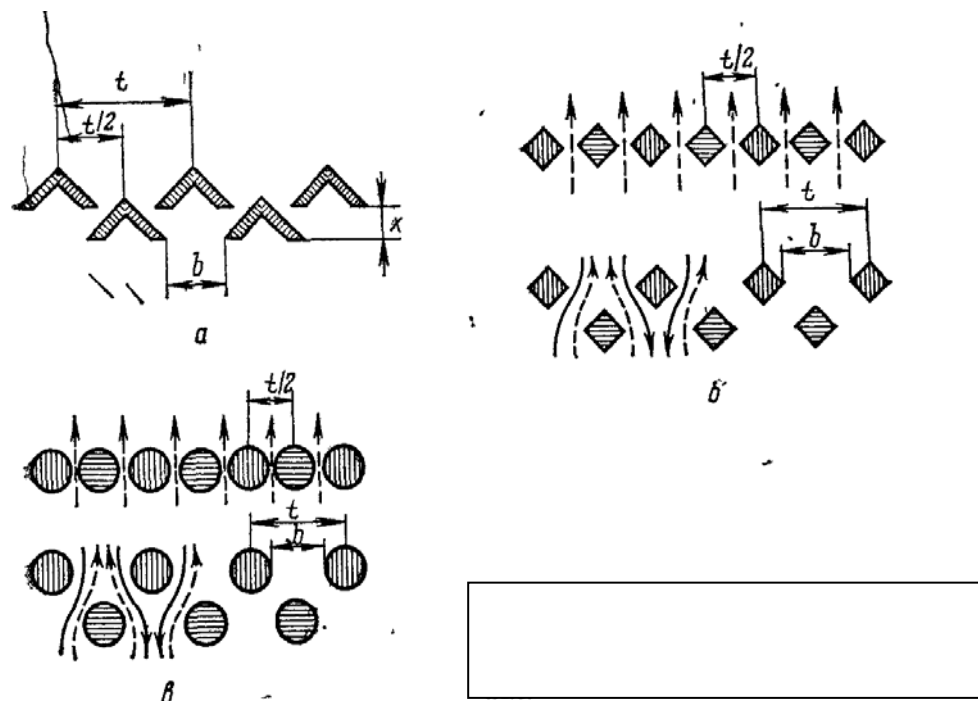


Рис. 4.13. Элементы двухслойных провальных тарелок:
a – угольные; *б* – квадратные; *в* - круглые.

Для непрерывной подачи в аппарат адсорбента применяют различные питатели (рис. 4.14). Расход адсорбента регулируется перемещением шибера или изменением числа оборотов звездочки или диска.

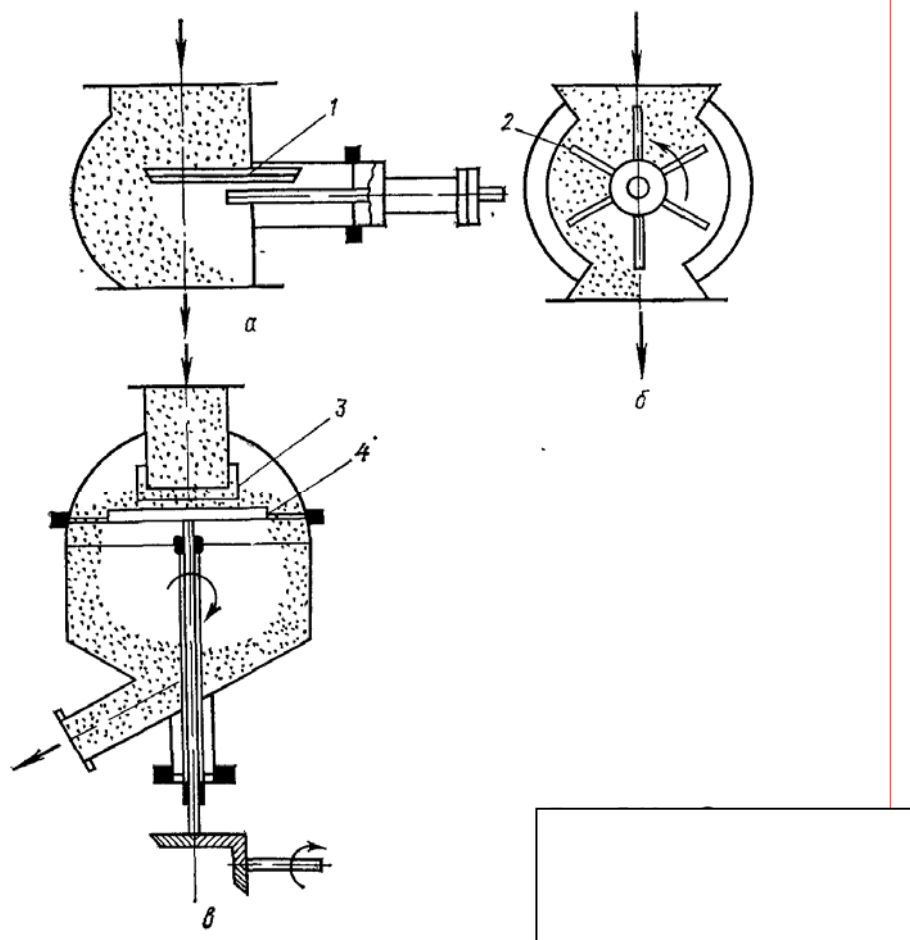


Рис. 4.14. Схемы типовых питателей:
a – шиберный; *б* – секторный; *в* – тарельчатый; 1 – шибер; 2 – звездочка; 3 – регулирующий патрубок; 4 – диск.

Преимуществом оживленного слоя является высокая скорость теплопередачи при использовании охлаждающих трубок для отвода тепла адсорбции. Данный вариант также эффективен в тех случаях, когда требуется частая регенерация сорбента. Он может быть использован для адсорбции органических соединений из газов, имеющих очень высокую влажность, что требует частой регенерации используемого угля, при которой удаляется адсорбированная вода.

Одно из основных преимуществ, благодаря которому адсорберы с псевдооживленным слоем находят применение – это возможность интенсивного теплоотвода из сорбционной зоны. Однако из-за быстрого насыщения адсорбента наиболее эффективной областью их использования является обработка газов с невысокой концентрацией загрязнителя.

Важной технологической проблемой, следствием которой является снижение экономической эффективности, нужно считать истирание сор-

бента, приводящее к его потерям. Желательно использовать очень твердые гранулы, устойчивые к истиранию.

Все преимущества и недостатки псевдооживленного слоя характерны для фонтанирующего режима. Фонтанирование адсорбента особенно эффективно для осуществления процессов хемосорбции. Скорость процесса хемосорбции растет с увеличением дисперсности частиц, а тонкодисперсные частицы плохо поддаются псевдооживлению. Интенсифицировать процесс хемосорбции удобнее всего посредством организации фонтанирующего режима такого адсорбента.

4.3. Принципы расчета адсорберов

Процесс удаления загрязняющего вещества из газа-носителя в слое адсорбента может быть описан с помощью «адсорбционной волны», показанной на рис. 4.15.

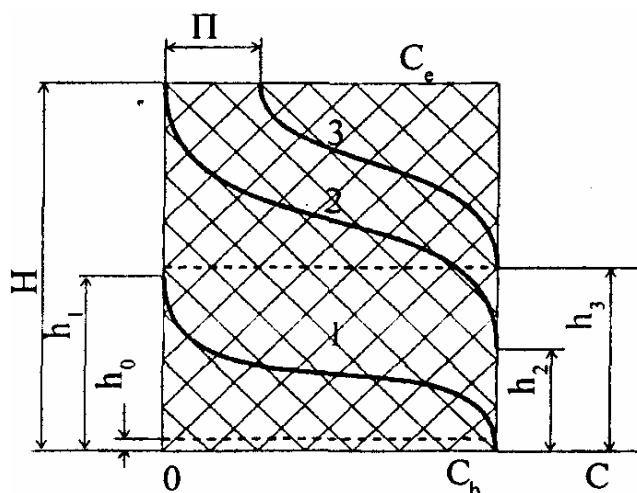


Рис. 4.15. Движение адсорбционной волны по стационарному слою.

Кривая 1 характеризует зависимость концентрации загрязнителя от положения слоя для свежего адсорбента, а штриховая горизонтальная линия C_0 - максимально допустимую концентрацию загрязнителя в газовых выбросах после адсорбционной обработки. При правильной конструкции адсорбера выходные концентрации намного ниже этого значения. В процессе работы на входе в адсорбционный слой происходит насыщение и загрязнители начинают проникать дальше в глубину слоя, где происходит их эффективная адсорбция (кривая 2). Наконец, в тех случаях, когда достигается максимально допустимая концентрация на выходе из слоя (кривая 3), адсорбент необходимо регенерировать.

Процесс адсорбции включает проведение стадийного или непрерывного контактирования, как и в случае жидкостной абсорбции, при которой предпочтительно абсорбируется только один компонент газовой фазы. При адсорбции более чем одного компонента, процесс более сходен с фракционированием, в частности, с экстракцией.

Для разбавленных растворов, пренебрегая тепловыми эффектами, можно получить формулы, отвечающие изотермическому процессу.

4.3.1. Адсорбционное равновесие

Природа сил, вызывающих адсорбцию, может быть различной. При адсорбции происходит концентрация молекул поглощаемого вещества на поверхности адсорбента под действием ван-дер-ваальсовых сил. Этот процесс часто сопровождается конденсацией паров поглощаемого вещества в капиллярах адсорбента, присоединением молекул поглощаемого вещества по месту ненасыщенных валентностей элементов составляющих кристаллическую решетку адсорбента, и другими процессами.

Причем при контакте адсорбента с газовой смесью или раствором первоначально поглощаются все их компоненты, но после насыщения поверхности адсорбента в нее внедряются преимущественно молекулы с большей адсорбируемостью, вытесняя другие молекулы. Процесс адсорбции прекращается после заполнения активной поверхности адсорбента молекулами адсорбата, т.е. по достижении равновесия системы (или полного насыщения адсорбента в данных условиях).

Если газ или пар пропускают через тщательно откачанный адсорбент, то происходит распределение его молекул между газовой и твердой фазами. Через некоторое время достигается состояние равновесия и процесс прекращается. Количество газа, адсорбируемого 1 г сорбента в равновесном состоянии, зависит от температуры, давления, а также от природы адсорбента и адсорбата. Величины, получаемые для данного количества адсорбента при постоянной температуре, соответствуют так называемой *изотерме адсорбции*.

Независимо от природы адсорбционных сил на величину адсорбции влияют следующие факторы: природа поглощаемого вещества; температура; давление; примеси в фазе, из которой поглощается вещество.

Природа поглощаемого вещества: считается, что равновесная концентрация x^* тем выше, чем больше молекулярный вес поглощаемого газа, а в случае растворов - чем меньше растворимость поглощаемого вещества в жидкости.

С повышением *температуры* при прочих равных условиях равновесная концентрация x^* уменьшается.

С ростом *давления* в парогазовой фазе равновесная концентрация увеличивается.

Примеси в фазе, из которой поглощается вещество: при наличии в фазе, из которой адсорбент поглощает вещество A , конкурирующего (вытесняющего) вещества B , т.е. вещества, также способного поглощаться этим адсорбентом, уменьшается равновесная концентрация x^* вещества A . В этом случае вещество B либо частично, либо полностью вытесняет или замещает вещество A в адсорбенте.

Адсорбенты характеризуются статической и динамической активностью. После некоторого периода работы адсорбент перестает полностью поглощать извлекаемый компонент и наблюдается "проскок" компонента через слой адсорбента. С этого момента концентрация компонента в отходящей парогазовой смеси возрастает вплоть до наступления равновесия.

Количество вещества, поглощаемого единицей массы (или объема) адсорбента за время от начала адсорбции до начала "проскока", определяет *динамическую активность* адсорбента.

Количество вещества, поглощенное тем же количеством адсорбента за время от начала адсорбции до установления равновесия, характеризует *статическую активность* (равновесную активность).

Статическая и динамическая активности адсорбента зависят от температуры газа и концентрации в нем поглощаемого компонента.

Согласно основным положениям массопередачи, равновесные соотношения при адсорбции должны выражать зависимости между концентрацией адсорбированного твердым телом вещества (адсорбатом) и равновесной концентрацией поглощаемого вещества в парогазовой смеси или растворе - адсорбтивом.

Если поглощаемым веществом является газ или пар, то равновесную концентрацию в парогазовой смеси можно заменить парциальным давлением.

Адсорбируемое количество обычно выражают объемом, поглощенным 1 г адсорбента при 0°C и давлении 760 мм рт. ст., или массой газа, адсорбированной на единицу массы сорбента.

При постоянной температуре количество адсорбированного газа или пара возрастает с увеличением давления. Поскольку адсорбция является экзотермическим процессом, количество вещества, адсорбированного в состоянии равновесия, всегда уменьшается при повышении температуры.

В результате протекания некоторых сложных процессов, таких, например, как смачивание адсорбента или изменения формы отверстий капилляров и пор твердой фазы, параметры, характеризующие равновесие десорбции, отличаются от величин, определенных для адсорбционного равновесия. Для процесса адсорбции характерно наличие гистерезиса, и

давление десорбции всегда ниже, чем величина, получаемая при адсорбции.

Равновесие при адсорбции может определяться по следующим уравнениям:

$$\bar{X} = K P^{1/n}, \quad \bar{X} = \frac{a b P}{1 + a P}, \quad \bar{X} = A \bar{Y}^{1/B}, \quad (4.1)$$

где \bar{X} — концентрация поглощенного адсорбентом вещества, кг/кг; P — равновесное давление поглощаемого вещества в газовой смеси, Па; \bar{Y} — равновесная концентрация поглощаемого вещества в газовой смеси, кг/кг инертной части смеси; K, n, a, b, A, B — константы, найденные из опыта.

Предложен ряд теорий для разработки математических моделей, описывающих изотерму адсорбции. Для физической адсорбции описано пять типов изотерм адсорбции. Эти модели и уравнения описывают процессы хемосорбции, мономолекулярной адсорбции и многослойной адсорбции, протекающие без капиллярной конденсации.

Уравнение Фрейндлиха, справедливое в случае мономолекулярной физической или химической адсорбции, представляет собой эмпирическое соотношение. В соответствующих случаях оно позволяет хорошо описать экспериментальные данные, однако не дает точного представления о механизме адсорбции. Это соотношение - первое выражение, выведенное для описания изотермы адсорбции; его широко применяют при расчете промышленных процессов. Изотерма описывается степенным уравнением, в котором v - адсорбированный объем, P - давление:

$$v = k P^{1/n}, \quad (4.2)$$

где v - адсорбированный объем; P - давление.

При логарифмировании получается линейное уравнение:

$$\ln v = \ln k + \ln P/n. \quad (4.3)$$

Таким образом, в логарифмических координатах экспериментальные данные можно представить в виде прямой линии с наклоном $1/n$ и отрезком, отсекаемым на оси ординат, равным $\ln k$.

Уравнение Ленгмюра. Это уравнение является одним из первых, выведенных теоретически. Оно было получено для мономолекулярной физической адсорбции, но тем не менее описывает и хемосорбцию. Здесь v_m - объем, адсорбируемый при мономолекулярном заполнении поверхности:

$$v = b P v_m / (1 + b P). \quad (4.4)$$

Для обработки данных уравнение можно перегруппировать двумя способами. Для зависимости P/v от P наклон равен $1/v_m$, а величина отсекаемого отрезка $1/b v_m$:

$$P/v = (1/b v_m) + P/v_m. \quad (4.5)$$

Для зависимости $1/v$ от $1/P$ наклон равен $1/bv_m$, а величина отрезка $1/v_m$

$$1/v = (1/bv_m P) + 1/v_m \quad (4.6)$$

Уравнение БЭТ. Теория Брунауер-Эммет-Теллер (БЭТ) позволяет получить уравнения, описывающие все пять типов изотерм адсорбции, приведенных выше и относящихся как к мономолекулярной, так и к многослойной адсорбции и учитывающих протекание капиллярной конденсации. При выводе уравнения БЭТ исходят из физической адсорбции. Поскольку это уравнение описывает изотерму типа I, оно дает и математическое описание процесса хемосорбции. Если адсорбция происходит в ограниченном пространстве, то при достижении насыщения образуется конечное число адсорбированных молекулярных слоев.

При выборе вида изотерм чаще всего исходят из моделей мономолекулярной адсорбции (по Лэнгмюру), полимолекулярной адсорбции (по БЭТ), объемного заполнения микропор.

В более общем уравнении n означает число адсорбированных слоев, а c - константа, связанная с величиной теплоты адсорбции:

$$\frac{v}{v_m} = \left(\frac{cx}{1-x} \right) \left[\frac{1 + nx^{n+1} - (n-1)x^n}{1 + (c-1)x - cx^{n+1}} \right] \quad (4.7)$$

где x - является функцией, зависящей от давления.

В случае, когда $n = 1$, уравнение (4.7) упрощается:

$$\frac{v}{v_m} = \frac{cx}{1+cx} \quad (4.8)$$

Поскольку cx является функцией давления, при котором происходит адсорбция, данное уравнение фактически описывает изотерму адсорбции Ленгмюра. Если адсорбция происходит на свободной поверхности, то при насыщении может адсорбироваться бесконечное число молекулярных слоев.

Если $n \rightarrow \infty$ и происходит насыщение поверхности, то $x \rightarrow P/P_0$, где P_0 - давление насыщения:

$$v/v_m = \frac{cP}{(P_0 - P)[1 + (c-1)P/P_0]} \quad (4.9)$$

Для обработки экспериментальных данных уравнение (4.9) можно преобразовать к виду:

$$P/v(P_0 - P) = 1/v_m c + (c-1)/v_m c (P/P_0) \quad (4.10)$$

В этом случае откладывается зависимость $P/v(P_0 - P)$ от P/P_0 и наклон равен $(c-1)/v_m c$, а отрезок, отсекаемый на оси ординат, $1/v_m c$. Уравнение (4.10) может быть использовано для систем, в которых достигается значение $P/P_0 = 0,35$. При более высоких значениях следует ожидать значитель-

ных отклонений. Величины c и v_m сначала определяются с помощью уравнения (4.9). При их подстановке в уравнение (4.7) методом проб и ошибок можно определить значение n .

В отечественной практике проектирования в основном используют последнюю модель, и строят изотерму сорбции по уравнению Дубинина:

$$C_p = \frac{k_0}{v_k} \exp \left[-b \left(\frac{T_{cp}}{z} \lg \frac{p_{n,n}}{p_n} \right)^2 \right] \quad (4.11)$$

$$C_p = \frac{k_1}{v_k} \exp \left[-b_1 \left(\frac{T_{cp}}{z} \lg \frac{p_{n,n}}{p_n} \right)^2 \right] + \frac{k_2}{v_k} \exp \left[-b_2 \left(\frac{T_{cp}}{z} \lg \frac{p_{n,n}}{p_n} \right)^2 \right], \quad (4.12)$$

где C_p - равновесная концентрация, (кмоль загрязнителя/кг адсорбента); k_0, k_1, k_2 - константы, характеризующие предельный адсорбционный объем микропор; b, b_1, b_2 - константы, характеризующие размер микропор; T_{cp} - средняя температура процесса, К; $p_{n,n}, p_n$ - давление насыщенных паров загрязнителя при средней температуре процесса и парциальное давление загрязнителя, Па; v_k - мольный объем загрязнителя в жидком состоянии при 273К, м³/кмоль; z - коэффициент аффинности.

Константы уравнения Дубинина приведены в табл. 4.1.

Таблица 4.1

Константы уравнения Дубинина (4.12)

Марка адсорбента	Константы уравнения Дубинина			
	$k_1 \cdot 10^4, \text{ м}^3/\text{кг}$	$k_2 \cdot 10^4, \text{ м}^3/\text{кг}$	$b_1 \cdot 10^6, \text{ К}^{-2}$	$b_2 \cdot 10^6, \text{ К}^{-2}$
БАУ	2,2-2,6	-	0,55-0,7	-
АР-А	2,53	1,39	1,2	4,4
АР-Б	3,4	-	1,0	-
АР-В	2,3	-	0,7	-
АР-З	1,9	1,8	0,74	3,42
АГ-З	3,0	-	0,7-0,8	-
СКТ-3	4,8	-	0,73	-
КАД-иодный	2,3	1,3	0,7	3,1

4.3.2. Материальный баланс адсорбции

Процессы адсорбции проводят периодически или, если адсорбент движется через аппарат - непрерывно. Материальный баланс непрерывного процесса адсорбции выражается уравнением, общим для всех процессов массопередачи

$$G dy = L dx, \quad (4.13)$$

где G - расход парогазовой фазы или раствора, (кг инертной части)/ч; L - расход адсорбента, (кг активной части)/ч; y - рабочие концентрации адсорбируемого вещества в парогазовой фазе или растворе, кг/(кг инертной части); x - рабочие концентрации адсорбируемого вещества в адсорбенте, кг/(кг адсорбента).

В пределах изменения концентраций от начальных до рабочих по распределяемому веществу в адсорбенте и в носителе уравнение материального баланса непрерывного процесса при физической адсорбции будет иметь вид

$$G(y_n - y) = L(x - x_n). \quad (4.14)$$

Для периодического процесса, концентрация поглощаемого вещества в адсорбенте изменяется во времени и пространстве. Тогда уравнение материального баланса принимает вид

$$-G dy d\tau = S dH \rho_n dx, \quad (4.15)$$

где S — площадь поперечного сечения адсорбента, м²; H — высота слоя адсорбента, м; ρ_n — насыпная плотность адсорбента, кг/м³.

4.3.3. Кинетические характеристики адсорбции

Процесс перемещения поглощаемого при адсорбции вещества в общем случае описывается критериальным уравнением, полученным для системы с твердой фазой:

$$\frac{\bar{C} - \bar{C}_p}{\bar{C}_n - \bar{C}_{pn}} = f(\text{Bi}_d, \text{Fo}_d, \frac{z}{\delta}). \quad (4.16)$$

где $\text{Bi}_d = \frac{\beta l}{D}$ - диффузионное число Био, показывающее во сколько раз массопроводность больше массопередачи; $\text{Fo}_d = \frac{D\tau}{l^2}$ - диффузионное число Фурье, характеризующее интенсивность изменения скорости потока вещества, перемещаемого массопроводностью в твердом теле.

Однако многочисленные опыты показали, что при адсорбции диффузионные сопротивления внутри твердой фазы малы по сравнению с внешним диффузионным сопротивлением, поэтому при расчетах процессов адсорбции обычно используют основное уравнение массопередачи:

Уравнение массопередачи приведено ниже:

$$dH = K_r (y - y_p) dF. \quad (4.17)$$

Коэффициент массопередачи связан с коэффициентами массоотдачи:

$$\frac{1}{K_r} = \frac{1}{\beta_1} + \frac{1}{\beta_2}.$$

Коэффициент массоотдачи для внешнедиффузионной области можно рассчитать по уравнениям:

$$Nu' = 0,395 \cdot Re^{0,64} (Pr')^{0,33} \text{ при } Re > 30, \quad (4.18)$$

$$Nu' = 0,725 \cdot Re^{0,47} (Pr')^{0,33} \text{ при } Re = 2 \text{ — } 30, \quad (4.19)$$

$$Nu' = 0,515 \cdot Re^{0,85} (Pr')^{0,33} \text{ при } Re < 2. \quad (4.20)$$

Коэффициент внутреннего массопереноса β_2 может быть определен по соотношению

$$\beta_2 = 4\pi^2 \cdot D_i/d_s^2 \tau \quad (4.21)$$

Здесь $Nu' = \beta_1 d_s/D$ — критерий Нуссельта; $Re = w d_s/(\varepsilon \nu)$ — критерий Рейнольдса; $Pr' = \nu D$ — критерий Прандтля; d_s — эквивалентный диаметр зерна адсорбента; D — коэффициент молекулярной диффузии; w — скорость газа, рассчитанная на свободное сечение аппарата; ν — кинематическая вязкость газа; ε — порозность слоя; D_i — коэффициент внутренней диффузии.

4.3.4. Расчет адсорберов периодического действия

Наиболее распространенным массообменным процессом очистки газовых выбросов, осуществляемым в аппаратах с неподвижным слоем твердой фазы, является адсорбция. Такого рода процессы являются нестационарными и периодическими. При этом концентрации в твердом материале и в газе, находящихся внутри аппарата, меняются во времени.

В закрепленном слое адсорбента происходит движение адсорбционной зоны вниз по колонне. Можно рассмотреть и такой случай, когда твердая фаза движется вверх по колонне противотоком газу со скоростью, обеспечивающей стационарность адсорбционной зоны в колонне (рис. 4.16).

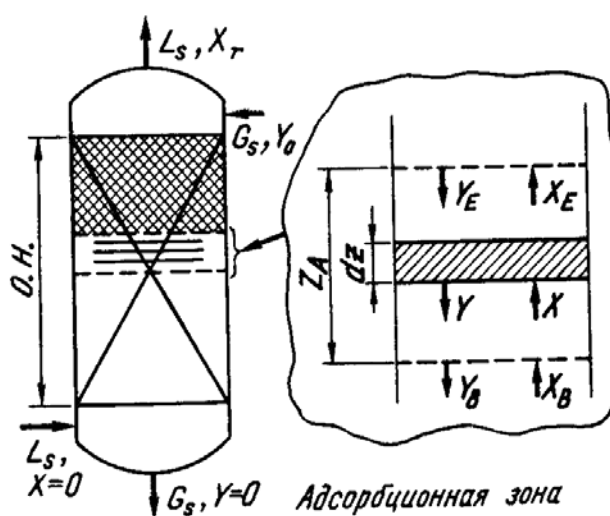


Рис. 4.16. Расчетная схема адсорбера с неподвижным слоем

На рис. 4.17. показаны линия равновесия и рабочая линия. Видно, что твердая фаза с концентрацией X_r , расположенная в верхней части, находится в равновесии с поступающим газом концентрацией Y_0 , т.е. $X_r = Y_0$, и все растворенное вещество удаляется из газа до того, как он выходит из колонны (насыщения в колонне не происходит). Такой случай является идеальным, требующим колонны с бесконечной высотой.

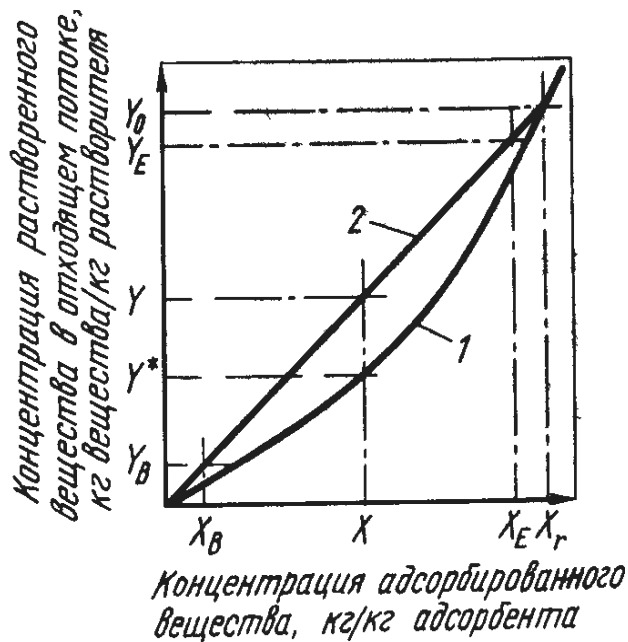


Рис. 4.17. Линия равновесия и рабочая линия в адсорбере с неподвижным слоем

Однако наибольший интерес представляет сама адсорбционная зона. Рабочая линия для всей адсорбционной колонны описывается следующими уравнениями:

$$G_S(Y_0 - 0) = L_S(X_r - 0); \quad G_S Y_0 = X_r L_S, \quad (4.22)$$

а также

$$G_S Y = X L_S, \quad (4.23)$$

где G_S - скорость подаваемого газового потока-инерта, $\text{кг}/(\text{с}\cdot\text{м}^2)$; L_S - скорость потока адсорбента, не содержащего растворенного вещества, $\text{кг}/(\text{с}\cdot\text{м}^2)$.

Теперь можно составить баланс масс, используя понятие высоты единицы переноса:

$$G_S dY = K_Y a_S (Y - Y^*) dZ, \quad (4.24)$$

где K_Y – коэффициент массопередачи в газовой фазе, кг/(с·м²); a_S – удельная поверхность частиц адсорбента, м²/м³; Y^* – равновесная массовая доля (концентрация) растворенного вещества в газовой фазе, кг/кг.

Тогда высота адсорбата (адсорбционной зоны) в адсорбере составит

$$Z_A = \int_0^{Z_A} dz = \int_{Y_B}^{Y_E} \frac{G_S}{K_Y a_S} \frac{dY}{Y - Y^*}. \quad (4.25)$$

Число единиц переноса определяется выражением:

$$N_Y = \int_{Y_B}^{Y_E} \frac{dY}{Y - Y^*}, \quad (4.26)$$

а высота единицы переноса равна

$$H_Y = \frac{G_S}{K_Y a_S}. \quad (4.27)$$

Следовательно, высота адсорбционной зоны равна

$$Z_A = H_Y N_Y. \quad (4.28)$$

Для определения времени, после которого происходит проскок, определим сначала понятие степени насыщения слоя (СНС). Объем адсорбата V – это

$$V = F \cdot Z. \quad (4.29)$$

Следовательно, $Z = V/F$ – объем адсорбата на единицу площади поперечного сечения адсорбционного слоя F .

Тогда, при известной величине плотности слоя: $Z F \rho_S$ – масса адсорбента; $Z F \rho_S X_r$ – масса растворенного вещества, адсорбированного в условиях равновесия; $(Z - Z_A) F \rho_S X_r$ – масса растворенного вещества, адсорбированного в той части колонны, где достигается насыщение; $Z F \rho_S X_r (1 - \varphi)$ – масса растворенного вещества, адсорбированного в той части колонны, где насыщение не достигается; φ – парциальная способность адсорбционной зоны к адсорбции растворенного вещества.

Тогда степень насыщения слоя (СНС) может быть определена следующим образом

$$\text{СНС} = \frac{\text{Количество адсорбированного растворенного вещества}}{\text{Максимально возможное количество адсорбированного растворенного вещества, или равновесная концентрация}}$$

$$\text{СНС} = \frac{(Z - Z_A) F \rho_S X_r + Z_A F \rho_S X_r (1 - \varphi)}{Z_A F \rho_S X_r}; \quad (4.30)$$

$$\text{СНС} = \varphi(Z - Z_A)/Z. \quad (4.31)$$

Тогда время, за которое достигается проскок, определяется как

$$T_B = \frac{\text{Масса растворенного вещества, накопившегося на единицу площади поверхности адсорбционного слоя}}{\text{Масса растворенного вещества в поступающем газе за единицу времени на единицу площади поверхности}} = (CHC)Z \rho_S X_r / (G_S Y_0) . \quad (4.32)$$

Расчеты адсорберов периодического действия с неподвижным адсорбентом с использованием уравнения Дубинина (4.12) могут выполняться в следующем порядке.

1. Определяют равновесную концентрацию загрязнителя в твердой фазе. Значения концентраций загрязнителя в адсорбенте, равновесных при данной температуре с его концентрациями в газовой фазе, выражают в виде изотермы сорбции. По известной изотерме сорбции определяют количество загрязнителя, которое может поглотить адсорбент при данной температуре, если процесс будет продолжаться до равновесного состояния. Форма функциональной зависимости $C_{eq} = f(C)$ должна быть приспособлена для практических расчетов.

Константы, входящие в уравнения изотерм сорбции, могут быть найдены только экспериментально. Пока их значения надежно определены лишь для некоторых видов сорбентов и загрязнителей. Поэтому приходится считать процессы адсорбции любых веществ на одинаковых сорбентах подобными. На этом основании изотерму сорбции рассматриваемого загрязнителя рассчитывают по эмпирическому уравнению или графику для какого-либо из хорошо исследованных соединений, считая его стандартным, с введением поправки, которую называют коэффициентом аффинности и находят из соотношения:

$$z = \frac{v_n}{v_{n.cm}} , \quad (4.33)$$

где $v_n, v_{n.cm}$ - мольные объемы рассматриваемого и стандартного веществ, $\text{м}^3/\text{кмоль}$.

Коэффициенты аффинности некоторых веществ по отношению к бензолу приведены в табл. 4.2.

Таблица 4.2

Коэффициенты аффинности

Вещество	Формула	z
Метанол	CH_3OH	0,4
Метилбромид	CH_3Br	0,57
Этилбромид	$\text{C}_2\text{H}_5\text{Br}$	0,61
Этанол	$\text{C}_2\text{H}_5\text{OH}$	0,61
Муравьиная кислота	HCOOH	0,61
Сульфид углерода	CS_2	0,7

Этилхлорид	C_2H_5Cl	0,76
Пропан	C_3H_8	0,78
Хлороформ	$CHCl_3$	0,86
Ацетон	$(CH_3)_2CO$	0,88
Бутан	C_4H_{10}	0,9
Уксусная кислота	CH_3COOH	0,97
Бензол	C_6H_6	1,0
Циклогексан	C_6H_{12}	1,03
Тетрахлорид углерода	CCl_4	1,05
Диэтиловый эфир	$(C_2H_5)_2OCO$	1,09
Пентан	C_5H_{12}	1,12
Толуол	C_7H_8	1,25
Хлорпикрин	CCl_3NO_2	1,28
Гексан	C_6H_{14}	1,35
Гептан	C_7H_{16}	1,59

Мольные объемы загрязнителя и стандартного вещества в жидком состоянии при 273К вычисляются по формулам:

$$v_n = \frac{m_n}{\rho_k}; \quad (4.34)$$

$$v_{n.cm} = \frac{m_{n.cm}}{\rho_{cm}}, \quad (4.35)$$

где $m_n, m_{n.cm}$ - мольные массы загрязнителя и стандартного вещества, кг/моль; ρ_k, ρ_{cm} - плотности загрязнителя и стандартного вещества при 273 К в жидком состоянии, кг/м³.

Серьезным отклонением от реальных характеристик адсорбции является и предположение об изотермичности процесса. Адсорбция может быть изотермической только при соответствующей организации теплоотвода из зоны конденсации. В иных случаях тепло, выделяемое при конденсации адсорбата и смачивании поверхности адсорбента, пойдет на нагрев обрабатываемого газа, частиц адсорбента. Однако с целью упрощения расчетов считают адсорбцию изотермическим процессом, температуру которого $T_{cp}(K)$ находят как среднюю арифметическую между температурами обрабатываемого газа на входе и выходе адсорбера.

2. Выбирают тип адсорбера и его конструктивные параметры. Принимают фиктивную скорость обрабатываемых газов в адсорбере $w = 0,3...0,5$ м/с, по заданному расходу газов подсчитывают диаметр аппарата и подбирают ближайший типоразмер адсорбера выбранной конструкции. По конструктивным характеристикам аппарата подбирают приемлемую высоту слоя адсорбента.

3. Определяют коэффициент массопередачи.

При адсорбции на активированном угле коэффициент массоотдачи в газовой фазе рекомендуется находить из уравнения:

$$Nu = 0,355 Re^{0,64} Pr^{0,333} / \varepsilon,$$

$$\varepsilon = 1 - \frac{\rho_n}{\rho_q},$$

где ε - порозность слоя адсорбента; ρ_n - насыпная плотность слоя, кг/м³; ρ_q - плотность частиц адсорбента, кг/м³.

Числа Рейнольдса и Прандтля подсчитывают по соотношениям:

$$Re = \frac{w d_{ч.э} \rho_z}{\mu_z},$$

$$Pr = \frac{\mu_z}{\rho_z D_z},$$

где $d_{ч.э}$ - эквивалентный диаметр частиц адсорбента, м; D_z - коэффициент диффузии паров загрязнителя, м²/с.

Значение $d_{ч.э}$ для активированного угля можно принять равным $2 \cdot 10^{-3}$ м.

Коэффициент массоотдачи от газа к поверхности адсорбента (коэффициент внешней массоотдачи) β_r находят по величине Nu:

$$\beta_r = Nu \frac{D_z}{d_{ч.э}}.$$

Коэффициент массоотдачи внутри пор адсорбента:

$$\beta_a = 10 \frac{D_a}{d_{ч.э}},$$

где D_a - коэффициент диффузии в порах адсорбента, м²/с, который может быть надежно определен только на основании опытных данных.

Если известны размеры пор адсорбента, то для оценки величины D_a можно воспользоваться уравнением:

$$D_a = \frac{\varepsilon_q D_z}{2} \left[1 - \exp \left(- \frac{2 d_n}{3 D_z} \sqrt{\frac{8 R T}{m_n}} \right) \right],$$

где ε_q - пористость частиц адсорбента (доля объема пор от объема частицы); d_n - средний диаметр пор сорбента, м; R - универсальная газовая постоянная, Дж/(кмоль·К); m_n - молекулярная масса загрязнителя, кг/кмоль.

Для активированного угля средний диаметр пор можно принять ориентировочно в пределах $6 \cdot 10^{-9}$ м.

Пористость частиц находят из соотношения:

$$\varepsilon_q = 1 - \frac{\rho_s}{\rho_a},$$

где ρ_z – плотность зерна адсорбента, кг/м³; ρ_a – плотность материала адсорбента, кг/м³.

Коэффициент массопередачи:

$$K_z = \frac{1}{\frac{1}{\beta_z} + \frac{1}{\beta_a}}.$$

Отклонение от режима идеального вытеснения из-за продольного перемешивания может быть учтено введением дополнительного диффузионного сопротивления, для чего определяется коэффициент продольного перемешивания C :

$$C = 0,0567 \cdot \frac{w \cdot \text{Re}^{0,22}}{1 - \varepsilon}.$$

Коэффициент массопередачи (м/с) с поправкой на продольное перемешивание находят из соотношения:

$$K_z' = \frac{1}{\frac{1}{K_z} + \frac{1}{C}}.$$

Объемный коэффициент массопередачи (с⁻¹):

$$K_{z,V}' = K_z' a.$$

Если надежных сведений о характеристиках пористости адсорбента нет, то при адсорбции на активированном угле с размерами частиц 1,7...2,2 мм и фиктивной скорости потока $w = 0,3...2$ м/с:

$$K_{z,V}' = 1,6 \cdot \frac{D_z}{d_{ч,з}^2} \cdot \text{Re}^{0,54}, \text{ с}^{-1}. \quad (4.36)$$

Уравнение (4.36) не рекомендуется использовать, если форма изотермы сорбции значительно отличается от изотермы Лэнгмюра.

4. Определяют продолжительность адсорбции. Для слоя адсорбента высотой h подсчитывают число единиц переноса:

$$N = \frac{K_{z,V}' h}{w}.$$

Из выражения для безразмерного времени процесса T :

$$T = w C_n^* \frac{\tau - \frac{h \varepsilon}{w}}{\rho C h}$$

находят время процесса τ (с):

$$\tau = h \frac{\rho C + \varepsilon C}{w C}, \quad (4.37)$$

где C_p – равновесная концентрация загрязнителя в адсорбенте, соответствующая его начальной концентрации в газовых выбросах.

Выходную кривую адсорбции рассчитывают при помощи уравнения Томаса:

$$\frac{C}{C_0} = J(\alpha, \gamma),$$

где $J(\alpha, \gamma)$ – функция двух переменных α и γ , которые здесь соответственно равны $N_T / N_0 \cdot T$. Значения $J(\alpha, \gamma/\alpha)$ приведены в табл. 4.3.

Таблица 4.3

Значения функции $J(\alpha, \gamma/\alpha)$

α	γ/α											
	0,1	0,15	0,25	0,4	0,5	0,6	0,7	0,75	0,8	0,85	0,88	0,9
1	2	3	4	5	6	7	8	9	10	11	12	13
0,01	0,9901	0,9901	0,9901	0,9901	0,9901	0,9901	0,9901	0,9901	0,9901	0,9901	0,9901	0,9901
0,02	0,9802	0,9802	0,9803	0,9804	0,9804	0,9804	0,9804	0,9805	0,9805	0,9805	0,9805	0,9805
0,05	0,9515	0,9516	0,9518	0,9522	0,9524	0,9526	0,9529	0,9530	0,9531	0,9532	0,9532	0,9533
0,10	0,9057	0,9062	0,9071	0,9084	0,9093	0,9101	0,9108	0,9114	0,9119	0,9124	0,9126	0,9128
0,20	0,8220	0,8238	0,8267	0,8314	0,8344	0,8374	0,8395	0,8417	0,8430	0,8445	0,8454	0,8460
0,50	0,6214	0,6291	0,6427	0,6628	0,6756	0,6880	0,6988	0,7056	0,7092	0,7152	0,7189	0,7248
1,0	0,4038	0,4167	0,4543	0,5010	0,5301	0,5578	0,5758	0,5965	0,6090	0,6139	0,6233	0,6318
1,5	0,2724	0,2952	0,3425	0,4078	0,4487	0,4874	0,5159	0,5415	0,5581	0,5688	0,5792	0,5858
2	0,1957	0,2162	0,2690	0,3456	0,3943	0,4409	0,4731	0,5064	0,5259	0,5417	0,5528	0,5602
3	0,0992	0,1235	0,1778	0,2633	0,3209	0,3777	0,4175	0,4597	0,4842	0,5066	0,5184	0,5297
4	0,0528	0,0745	0,1234	0,2085	0,2700	0,3331	0,3827	0,4269	0,4571	0,4864	0,4996	0,5129
5	0,0309	0,0463	0,0878	0,1686	0,2313	0,2982	0,3498	0,4011	0,4333	0,4682	0,4838	0,4998
6	0,0198	0,0298	0,0635	0,1380	0,2003	0,2695	0,3257	0,3796	0,4169	0,4536	0,4720	0,4891
8	0,0077	0,0152	0,0341	0,0948	0,1535	0,2242	0,2890	0,3446	0,3886	0,4289	0,4526	0,4699
10	0,0025	0,0089	0,0188	0,0665	0,1198	0,1894	0,2564	0,3163	0,3638	0,4090	0,4348	0,4547
15	0,0006	0,0013	0,0045	0,0288	0,0674	0,1292	0,2041	0,2627	0,3125	0,3711	0,4032	0,4259
20		0,0006	0,0011	0,0130	0,0393	0,0909	0,1652	0,2230	0,2792	0,3448	0,3798	0,4040
30			0,0002	0,0028	0,0142	0,0472	0,1161	0,1619	0,2268	0,2997	0,3414	0,3703
40				0,0006	0,0053	0,0254	0,0808	0,1258	0,1881	0,2644	0,3138	0,3440
50				0,0002	0,0021	0,0140	0,0572	0,0961	0,1580	0,2379	0,2879	0,3221
60				0,0000	0,0008	0,0078	0,0410	0,0754	0,1339	0,2159	0,2685	0,3032
80					0,0001	0,0025	0,0215	0,0473	0,0979	0,1808	0,2348	0,2714
100					0,0000	0,0008	0,0116	0,0299	0,0727	0,1528	0,2005	0,2453

1	2	3	4	5	6	7	8	9	10	11	12	13
150							0,0026	0,0110	0,0361	0,0931	0,1478	0,1951
200							0,0006	0,0040	0,0185	0,0624	0,1109	0,1585
300								0,0006	0,0052	0,0293	0,0694	0,1082
400								0,0001	0,0015	0,0143	0,0442	0,0759
500									0,0008	0,0078	0,0261	0,0541
600										0,0046	0,0166	0,0390
800										0,0025	0,0069	0,0207
1000										0,0012	0,0029	0,0112

Продолжение табл. 4.3

α	γ/α													
	0,92	0,94	0,95	0,96	0,98	1,0	1,02	1,04	1,05	1,06	1,08	1,10	1,12	1,15
1	2	3	4	5	6	7	8	9	10	11	12	13	14	15
0,01	0,9901	0,9901	0,9901	0,9901	0,9901	0,9901	0,9901	0,9901	0,9901	0,9901	0,9901	0,9901	0,9901	0,9902
0,02	0,9805	0,9805	0,9806	0,9806	0,9806	0,9806	0,9806	0,9806	0,9806	0,9806	0,9806	0,9806	0,9806	0,9807
0,05	0,9533	0,9533	0,9534	0,9535	0,9535	0,9536	0,9536	0,9537	0,9537	0,9537	0,9538	0,9538	0,9538	0,9539
0,10	0,9129	0,9130	0,9131	0,9132	0,9134	0,9135	0,9137	0,9138	0,9139	0,9141	0,9142	0,9143	0,9145	0,9147
0,20	0,8465	0,8470	0,8473	0,8476	0,8481	0,8487	0,8492	0,8498	0,8501	0,8503	0,8508	0,8513	0,8516	0,8527
0,50	0,7264	0,7279	0,7288	0,7296	0,7312	0,7329	0,7368	0,7389	0,7408	0,7412	0,7421	0,7429	0,7442	0,7461
1,0	0,6358	0,6415	0,6456	0,6492	0,6519	0,6543	0,6611	0,6664	0,6702	0,6738	0,6768	0,6789	0,6828	0,6857
1,5	0,5920	0,5986	0,6044	0,6096	0,6140	0,6215	0,6314	0,6388	0,6431	0,6460	0,6493	0,6522	0,6598	0,6657
2	0,5669	0,5749	0,5810	0,5876	0,5932	0,6035	0,6145	0,6220	0,6227	0,6308	0,6349	0,6384	0,6491	0,6578
3	0,5396	0,5458	0,5535	0,5601	0,5681	0,5833	0,5966	0,6039	0,6098	0,6162	0,6205	0,6258	0,6410	0,6546
4	0,5132	0,5311	0,5373	0,5446	0,5558	0,5717	0,5861	0,5948	0,6018	0,6084	0,6138	0,6238	0,6394	0,6542
5	0,5068	0,5178	0,5254	0,5356	0,5464	0,5639	0,5798	0,5901	0,5978	0,6045	0,6115	0,6235	0,6392	0,6559
6	0,4970	0,5074	0,5163	0,5249	0,5382	0,5582	0,5775	0,5870	0,5956	0,6024	0,6110	0,6232	0,6402	0,6597
8	0,4803	0,4918	0,5020	0,5138	0,5207	0,5503	0,5719	0,5839	0,5924	0,6011	0,6119	0,6259	0,6437	0,6657
10	0,4651	0,4782	0,4921	0,5032	0,5205	0,5449	0,5684	0,5822	0,5904	0,6002	0,6139	0,6298	0,6478	0,6721

1	2	3	4	5	6	7	8	9	10	11	12	13	14	15
15	0,4383	0,4568	0,4719	0,4865	0,5058	0,5366	0,5618	0,5801	0,5902	0,6038	0,6202	0,6402	0,6602	0,6882
20	0,4206	0,4401	0,4685	0,4738	0,4971	0,5316	0,5601	0,5808	0,5910	0,6064	0,6265	0,6518	0,6716	0,7034
30	0,3916	0,4176	0,4398	0,4558	0,4819	0,5258	0,5598	0,5849	0,5985	0,6168	0,6428	0,6705	0,6922	0,7309
40	0,3708	0,4019	0,4259	0,4429	0,4737	0,5223	0,5580	0,5919	0,6058	0,6245	0,6558	0,6884	0,7158	0,7588
50	0,3531	0,3879	0,4156	0,4338	0,4672	0,5200	0,5599	0,5975	0,6142	0,6341	0,6689	0,7044	0,7258	0,7812
60	0,3379	0,3778	0,4068	0,4263	0,4620	0,5182	0,5603	0,6034	0,6233	0,6432	0,6819	0,7188	0,7538	0,7996
80	0,3087	0,3576	0,3811	0,4132	0,4528	0,5158	0,5642	0,6128	0,6369	0,6610	0,7041	0,7441	0,7827	0,8298
100	0,2820	0,3362	0,3728	0,4026	0,4447	0,5141	0,5682	0,6242	0,6488	0,6768	0,7239	0,7657	0,8112	0,8572
150	0,2376	0,2980	0,3412	0,3774	0,4302	0,5115	0,5765	0,6448	0,6759	0,7076	0,7622	0,8088	0,8552	0,9000
200	0,2017	0,2691	0,3152	0,3542	0,4219	0,5100	0,5848	0,6629	0,6980	0,7312	0,7926	0,8415	0,8868	0,9295
300	0,1558	0,2276	0,2744	0,3192	0,4079	0,5081	0,6033	0,6958	0,7340	0,7739	0,8392	0,8879	0,9308	0,9635
400	0,1229	0,1971	0,2425	0,2896	0,3937	0,5071	0,6145	0,7205	0,7630	0,8026	0,8688	0,9189	0,9532	0,9806
500	0,1011	0,1717	0,2156	0,2667	0,3814	0,5063	0,6295	0,7395	0,7857	0,8291	0,8955	0,9405	0,9685	0,9896
600	0,0808	0,1490	0,1939	0,2466	0,3693	0,5058	0,6402	0,7581	0,8068	0,8504	0,9151	0,9559	0,9790	0,9939
800	0,0526	0,1139	0,1618	0,2132	0,3485	0,5050	0,6593	0,7895	0,8411	0,8839	0,9431	0,9753	0,9905	0,9981
1000	0,0348	0,0883	0,1371	0,1861	0,3306	0,5045	0,6758	0,8151	0,8646	0,9088	0,9613	0,9859	0,9956	0,9993

Результаты расчетов выходной кривой удобно представить графически в виде зависимости безразмерных концентраций C/C_b от безразмерного времени процесса T (рис. 4.18). По этому графику для заданной выходной (конечной) концентрации и соотношению C_e/C_b нетрудно отыскать соответствующее безразмерное расчетное время T_{cl} а по уравнению (4.37) - расчетную продолжительность стадии адсорбции τ_{cl} .

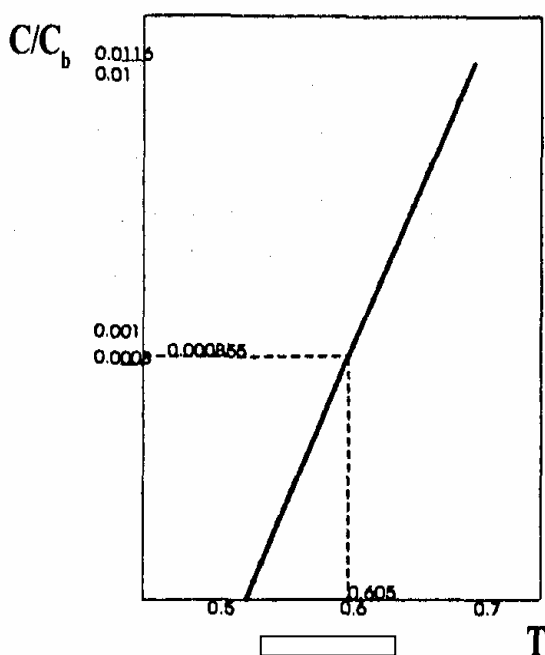


Рис. 4.18. Зависимость безразмерных концентраций C/C_b от безразмерного времени процесса T

5. По расчетной продолжительности процесса находят количество тепла, выделяемое при адсорбции загрязнителя, и оценивают величину перепада температур отбросных газов на входе и выходе адсорбера. Если полученный перепад температур значительно отличается от предварительно принятого (ориентировочно в 1,5...2 раза и более), то пересчитывают характеристики процесса.

6. По уравнению Томаса, записанному для безразмерной концентрации поглощенного адсорбентом загрязнителя в виде:

$$\frac{C}{C_b} = 1 - J(N_2 T, N_2),$$

строят профиль концентраций в адсорбенте (рис. 4.19).

При пользовании таблицей 4.3 необходимо учитывать, что здесь $\alpha \equiv N_1 T$, а $\gamma/\alpha \equiv N_1/(N_1 T) = T^{-1}$. Расстояния x (м) от начального слоя адсорбента

до точки с концентрацией C представляют в виде функции от безразмерного времени T :

$$x = \frac{\tau w C}{\rho C T + C \varepsilon}.$$

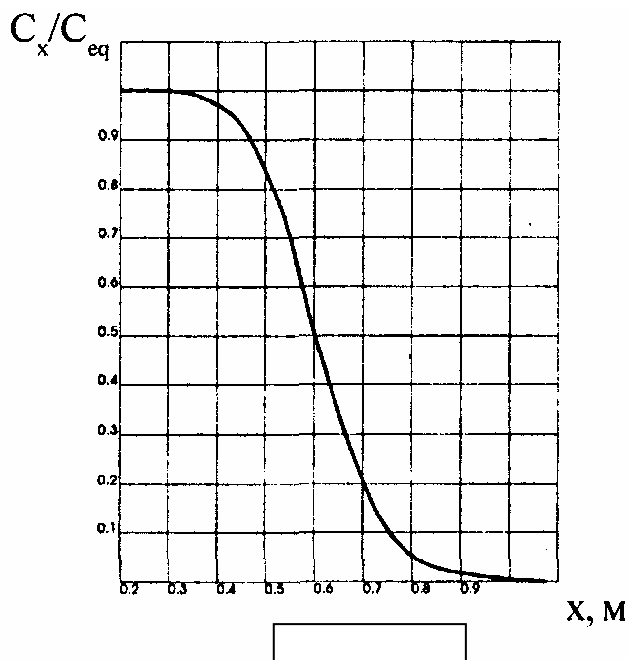


Рис. 4.19. Профиль концентраций в адсорбенте

7. Выполняют проверку сходимости найденных параметров, составляя материальный баланс. Для этого вычисляют количество загрязнителя поступившего в адсорбер, и сравнивают его с количествами загрязнителя поглощенным адсорбентом, оставшимся в газовой фазе слоя адсорбента и ушедшим из аппарата в соответствии с заданным проскоком. Количество загрязнителя, поступающего в адсорбер (кг):

$$M = W \tau C.$$

Количество загрязнителя (кг), поглощенного адсорбентом:

$$M_a = \rho f C \int_0^H \frac{C}{C} dx, \quad (4.38)$$

где f – площадь поперечного сечения адсорбера, m^2 .

Количество загрязнителя (кг) в газовой фазе слоя адсорбента:

$$M_{g.a} = \varepsilon V_a \frac{C - C}{2}.$$

Количество загрязнителя (кг), выброшенного в атмосферу:

$$M_a = W C \int_{\tau_0}^{\tau} \frac{C}{C} d\tau, \quad (4.39)$$

где τ_0 – время с начала процесса до выхода загрязнителя из адсорбера, с;
 τ_a – время адсорбции, с.

Интегралы в уравнениях 4.38 и 4.39 находят графическим методом как площади соответственно под профилем концентрации (рис. 4.19) и под выходной кривой (рис. 4.18).

Составляют материальный баланс загрязнителя:

$$M = M_{\varepsilon} + M_{\varepsilon,a} + M_a.$$

При значительной невязке левой и правой частей расчеты повторяют, варьируя продолжительностью адсорбции или высотой слоя адсорбента.

8. Определяют продолжительность вспомогательных стадий процесса обработки газов.

При компоновке схемы адсорбции из 4-х аппаратов продолжительность каждой из вспомогательных стадий - десорбции, сушки и охлаждения адсорбента, принимают одинаковыми с расчетной продолжительностью адсорбции.

При компоновке из 2-х или 3-х аппаратов можно отводить на стадию десорбции не менее 0,5...1 часа, а оставшееся время делить поровну на стадии сушки и охлаждения.

Пример 4.1. Рассчитать адсорбционную установку периодического действия для улавливания паров бутилацетата из воздуха активным углем, работающую по четырехфазному циклу, при следующих условиях:

- расход паровоздушной смеси $30\,000\text{ м}^3/\text{ч} = 8,33\text{ м}^3/\text{с}$;
- температура паровоздушной смеси $20\text{ }^\circ\text{C}$;
- атмосферное давление $735\text{ мм рт. ст.} = 9,81 \cdot 10^4\text{ Па}$;
- начальная концентрация бутилацетата в воздухе $y_n = 0,0082\text{ кг/м}^3$;
- допустимая концентрация бутилацетата за слоем адсорбента (концентрация проскока) $y_k = 0,00040\text{ кг/м}^3$; (как правило, это минимально определяемая аналитическими методами концентрация адсорбтива);
- тип аппарата — кольцевой адсорбер (см. рис. 4.6);
- принять, что сопротивление массопередаче сосредоточено в газовой фазе.

В качестве адсорбента выбираем активный уголь марки AP-A по таблице П.7 приложения. В данном случае уголь AP-A выбран в соответствии со свойствами, пористой структурой и назначением (для рекуперации). Этот уголь обладает низкой удерживающей способностью, т. е. легко регенерируется.

При проектировании аппарата периодического действия задаются одной из двух взаимосвязанных величин — высотой слоя (для кольцевого адсорбера - толщиной слоя) или продолжительностью фазы адсорбции.

В кольцевом адсорбере толщина слоя адсорбента определяется размерами концентрических решеток, заключающих угольную шихту. Принимаем следующие размеры концентрических решеток: $D_{нар} = 3$ м; $D_{вн} = 1,6$ м. Высота решеток $H = 5$ м. Тогда высота (толщина) слоя адсорбента $H_{сл} = (3,0 - 1,6)/2 = 0,7$ м.

Эта высота значительно превышает высоту работающего слоя (зоны массопередачи), что исключает возможность проскока адсорбтива. Высота слоя, большая высоты зоны массопередачи, определяет только его гидравлическое сопротивление и необходимую продолжительности стадии адсорбции.

Высота решеток, обеспечивающая сечение, через которое проходит исходная смесь, определяется производительностью аппарата и скоростью газового потока.

Как уже отмечалось ранее, в том случае, когда справочные данные по равновесию отсутствуют, изотерму адсорбции строят по коэффициентам аффинности характеристических кривых различных веществ для активных углей.

Коэффициенты аффинности для некоторых адсорбтивов приведены в табл. 4.2.

Пользуясь равновесными значениями x_1 и y_1 по адсорбции бензола (стандартное вещество) на активном угле AP-A (таблица П.7 приложения), рассчитывают соответствующие значения x_2 и y_2 для бутилацетата по следующим уравнениям:

$$x = x_1 \frac{1}{\beta},$$
$$\lg y_2 = \lg y_{n2} - \beta \frac{T_1}{T_2} \lg \frac{y_{n1}}{y_1},$$

где y_{n1} и y_{n2} — концентрации поглощаемого компонента в газовой фазе, соответствующие условиям насыщения, кг/м³; T_1 и T_2 — температура, К.

Определим значения y_2 и x_2 для бутилацетата по точке на изотерме адсорбции бензола с координатами $y_1 = 0,00854$ кг/м³ и $x_1 = 109,0$ кг/м³. По данным таблицы П.8 приложения давление насыщенных паров бензола $p_{н1} = 75$ мм рт. ст. = 9997,5 Па, а бутилацетата $p_{н2} = 18$ мм рт. ст. = 2399,4 Па.

По уравнению газового состояния $y = p/RT$ определяем объемные концентрации:

$$y_{n1} = \frac{75 \cdot 133}{8310 \cdot 293} = 0,0041 \text{ кг/м}^3;$$

$$y_{n2} = \frac{18 \cdot 133}{8310 \cdot 293} = 0,00099 \text{ кг/м}^3;$$

$$\lg y_2 = \lg 0,00099 - 1,48 \lg \frac{0,0041}{0,00854};$$

$$y_2 = 0,00069 \text{ кг/м}^3, \quad x_2 = 109(1/1,48) = 73,7 \text{ кг/м}^3.$$

Результаты расчета равновесных данных для системы «пары бутилацетата — активный уголь AP-A» приведены в табл. 4.4.

Таблица 4.4

Результаты расчета равновесных данных

Бензол		Бутилацетат	
$y, \text{ кг/м}^3$	$x, \text{ кг/м}^3$	$y, \text{ кг/м}^3$	$x, \text{ кг/м}^3$
0,00854	109,0	0,00069	73,7
0,02560	134,2	0,00322	90,8
0,05125	139,8	0,00863	94,2
0,09390	143,0	0,02025	96,7
0,17060	147,3	0,04715	99,4
0,25610	151,2	0,08394	102,1

Как показано на рис. 4.20, изотерму адсорбции ого типа делят на три области, для каждой из которых расчетные уравнения для определения продолжительности адсорбции различны.

По изотерме адсорбции определяют область концентраций (в данном случае область II) и равновесную концентрацию бутилацетата в твердой фазе: $x_n^* = 94 \text{ кг/м}^3$. Объемный коэффициент массоотдачи в газовой фазе определяют по уравнению:

$$Nu = 0,725 \text{ Re}^{0,47} \text{ Pr}^{0,33},$$

где $Nu = \beta_{yv} \frac{d_s^2}{D}$ — диффузионный критерий Нуссельта; d_s — эквивалентный диаметр гранул адсорбента, м; D — коэффициент диффузии в газовой фазе, $\text{м}^2/\text{с}$; $\text{Re} = \frac{w d_s \rho_y}{\mu_y}$ — критерий Рейнольдса; w — фиктивная скорость

паро-воздушной смеси, м/с; ρ_y — плотность паровоздушной смеси, кг/м^3 ; μ_y — вязкость газовой фазы. Па·с; $\text{Pr} = \frac{\mu_y}{D \rho_y}$ — диффузионный критерий

Прандтля.

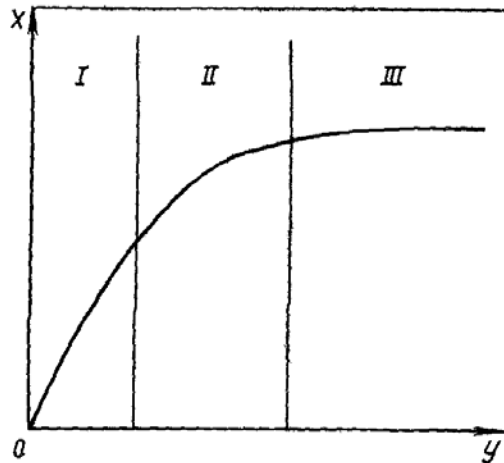


Рис. 4.20. Области изотермы адсорбции (к расчету продолжительности процесса)

Приняв порозность слоя сорбента $\varepsilon = 0,37$, рассчитывают d_3 для цилиндрических гранул диаметром d и длиной l по уравнению:

$$d = 0,6 \frac{d \cdot l}{d/2 + l} = 0,6 \frac{34}{3/2 + 4} = 1,3 \text{ мм} = 0,0013 \text{ м.}$$

Площадь поперечного сечения шихты, через которую проходит паровоздушная смесь, равна:

$$S_{cp} = \frac{S_n + S_{вн}}{2} = \frac{\pi D_{нар} H + \pi D_{вн} H}{2} = \frac{\pi H}{2} (D_{нар} + D_{вн}) = \frac{3,14 \cdot 5}{2} (3 + 1,6) = 36,2 \text{ м}^2.$$

Фиктивная скорость паровоздушной смеси в адсорбере:

$$w = \frac{V}{3600 S_{cp}} = \frac{30000}{3600 \cdot 36,2} = 0,23 \text{ м/с.}$$

Скорость потока больше 0,3 м/с нецелесообразна вследствие возрастания гидравлического сопротивления при $Re > 20 \dots 30$. При необходимости уменьшения скорости следует заложить в расчет большую высоту концентрических решеток.

Свойства паровоздушной смеси принимаем по воздуху при $t = 20 \text{ }^\circ\text{C}$: $\rho_y = 1,21 \text{ кг/м}^3$; $\mu_y = 0,018 \text{ сП} = 0,018 \cdot 10^{-3} \text{ Па}\cdot\text{с}$. Тогда

$$Re = \frac{0,23 \cdot 0,0013}{0,018 \cdot 10^{-3}} = 20,1.$$

Рассчитывают коэффициент диффузии в газовой фазе:

- при $t = 0 \text{ }^\circ\text{C}$

$$D_0 \frac{6,992}{(v^{1/3} + 3,104)^2} \sqrt{\frac{1}{M} + 0,034} = \frac{6,992}{(151^{1/3} + 3,104)^2} \sqrt{\frac{1}{116} + 0,034} = 0,0203 \text{ м}^2/\text{ч} = 0,057 \cdot 10^{-4} \text{ м}^2/\text{с};$$

- при $t = 20 \text{ }^\circ\text{C}$

$$D_{20} = D_0 \left(\frac{T}{T_0} \right)^{3/2} = 0,05710^{-4} \left(\frac{293}{273} \right)^{3/2} = 0,063510^{-4} \text{ м}^2/\text{с}.$$

Рассчитывают диффузионные критерии Прандтля и Нуссельта:

$$Pr = \frac{\mu_y}{D \rho_y} = \frac{0,01810^{-3}}{0,063510^{-4} \cdot 1,21} = 2,34.$$

$$Nu = 0,72520,1^{0,47} \cdot 2,34^{0,33} = 0,7254,021,325 = 3,86.$$

Определяют объемный коэффициент массоотдачи в газовой фазе:

$$\beta_{yv} = \frac{Nu D}{d_s^2} = \frac{3,86 \cdot 0,06510^{-4}}{0,013^2} = 14,5 \text{ с}^{-1}.$$

В соответствии с заданием $K_{yv} \approx \beta_{yv} = 14,5 \text{ с}^{-1}$.

Продолжительность адсорбции рассчитывают по уравнению:

$$\tau = \frac{x_n^*}{w y_n} \left\{ H_{ct} - \frac{w}{K_{yv}} \left[\frac{1}{p} \ln \left(\frac{y_n}{y} - 1 \right) + \ln \frac{y_n}{y} - 1 \right] \right\}.$$

Подставив, получим:

$$\tau = \frac{94}{0,23 \cdot 0,0082} \left\{ 0,7 - \frac{0,23}{14,5} \left[\frac{1}{4} \cdot 2,3 \lg \left(\frac{0,0082}{0,0004} - 1 \right) + 2,3 \lg \frac{0,0082}{0,0004} - 1 \right] \right\} = 32,5 \cdot 10^3 \text{ с} = 9,03 \text{ ч}.$$

Продолжительность остальных фаз цикла (десорбции, сушки и охлаждения адсорбента) рассчитывают, как правило, на основании экспериментальных данных или по эмпирическим уравнениям (ввиду сложности математического описания соответствующих процессов, обусловленной главным образом внутренней пористостью адсорбента).

4.3.5. Расчет адсорберов непрерывного действия

При рассмотрении методов проектирования стационарных адсорберов с движущимся слоем предполагается, что процесс протекает в изотермических условиях и адсорбируется только один компонент. В этом случае процесс аналогичен абсорбции газа. Отличие состоит лишь в замене жидкого растворителя твердым адсорбентом. Здесь и далее скорости потоков и концентраций будут относиться к материалам, не содержащим растворенных веществ, а вместо массовой доли будет использоваться массовое отношение. Таким образом: Y — масса растворенного вещества/ масса раствора; G_s — масса газообразного растворителя/(единица времени×единица площади); X — масса адсорбата/(масса адсорбента); L_s - масса адсорбента/(единица времени× единица площади).

На рис. 4.21 приведена схема противоточного адсорбера с движущимся слоем непрерывного действия с удалением одного компонента. Показаны также соотношения между переменными.

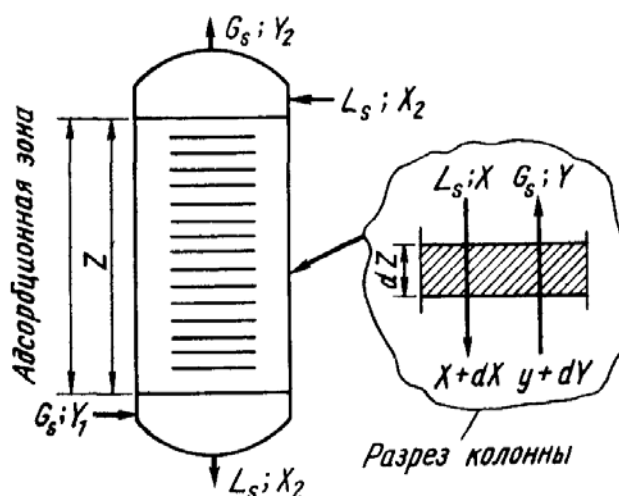


Рис. 4.21. Расчетная схема противоточного адсорбера

Баланс растворенного вещества по всей колонне выражается уравнением:

$$G_s(Y_1 - Y_2) = L_s(X_1 - X_2) \quad (4.40)$$

Аналогично для верхней части колонны:

$$G_s(Y - Y_2) = L_s(X - X_2) \quad (4.41)$$

Эти два уравнения задают рабочую линию для системы. Уравнение (4.41) может быть решено относительно Y :

$$Y = (L_s/G_s) X + [Y_2 - (L_s/G_s)X_2]. \quad (4.42)$$

Соответствующая зависимость Y от X представляет собой прямую линию с наклоном (L_s/G_s) и отрезком, отсекаемым на оси ординат, равным $[Y_2 - (L_s/G_s)X_2]$.

При адсорбции больших количеств вещества существенными становятся тепловые эффекты. Расчеты этих тепловых эффектов очень сложны. При их проведении предполагают, что адсорбция осуществляется из разбавленной газовой смеси. По аналогии с абсорбцией массоперенос характеризуют суммарным коэффициентом массопереноса в газовой фазе, в который входит величина площади наружной поверхности, приходящаяся на единицу объема адсорбента (удельная поверхность контакта фаз), a_s . Скорость переноса растворенного вещества для элемента высоты слоя адсорбента dZ в этом случае:

$$L_s dX = G_s dY = K_y a_s (Y - Y^*) dZ. \quad (4.43)$$

Тогда

$$Z = \int_{Y_2}^{Y_1} \frac{G_S}{K_Y a_S} \frac{dY}{Y - Y^*}. \quad (4.44)$$

Высота единицы переноса определяется как

$$H_Y = \frac{G_S}{K_Y a_S}, \quad (4.45)$$

а число единиц переноса выражается интегралом

$$N_Y = \int_{Y_2}^{Y_1} \frac{dY}{Y - Y^*}. \quad (4.46)$$

Если линия равновесия, как и рабочая линия, представляет собой прямую, то для получения N_Y можно использовать средние логарифмические значения:

$$N_Y = \frac{Y_1 - Y_2}{\Delta Y_m}; \quad (4.47)$$

$$\Delta Y_m = \frac{(Y_1 - Y_1^*) - (Y_2 - Y_2^*)}{\ln\left(\frac{Y_1 - Y_1^*}{Y_2 - Y_2^*}\right)}. \quad (4.48)$$

4.4. Десорбция адсорбированных продуктов

Одной из основных стадий адсорбционного процесса является десорбция поглощенных веществ, которая может проводиться различными способами: повышением температуры слоя адсорбента, снижением давления в системе, отдувкой адсорбата в токе газа-носителя, применением вакуума, вытеснение сорбата более легко адсорбирующимся материалом, комбинация двух или более указанных методов.

Как правило, возможность регенерации адсорбента и выделения адсорбированного загрязнения определяется экономическими соображениями.

Одним из путей удаления адсорбированных загрязнителей является полная замена адсорбента с направлением отработанного материала в отходы. Такой путь возможен в тех случаях, когда количество адсорбата невелико или процесс замены производится достаточно редко. Стоимость свежего адсорбента невелика по сравнению со стоимостью процесса регенерации с учетом трудовых затрат. Адсорбент может находиться на бумажном носителе или во вставной гильзе. Удаляемый материал может быть вывезен на свалку; однако в тех случаях, когда адсорбированное вещество токсично или канцерогенно и может растворяться в воде, а также

при использовании угля в качестве адсорбента предпочтительно отработанный материал сжигать.

Проблема утилизации или удаления материала, выделенного при адсорбционной очистке, в значительной степени связана с пригодностью этого материала для повторного использования в процессе, однако определенную роль может играть и выбор метода десорбции, применяемого для регенерации отработанного сорбента. Если выделенное вещество может быть использовано в процессе производства, то оптимальными методами десорбции могут быть простое нагревание или нагревание при частичном вакуумировании, поскольку загрязнитель при выкипании образует концентрированный пар; при конденсации пара образуется концентрированный раствор, который может быть возвращен в процесс. Если одновременно выделяется несколько загрязнителей, например, смесь паров растворителей, и эта смесь не может быть утилизирована как таковая, то необходимо дополнительное разделение, например путем дистилляции. Поскольку адсорбцию часто используют для выделения органических загрязнителей, то во многих случаях выделенный материал можно использовать в качестве топлива или добавки к топливу, если он не находит другого применения. При сжигании замещенных углеводородов необходимо принимать во внимание, что возможно образование продуктов, вызывающих коррозию или наносящих вред окружающей среде.

Нагревание распространено наиболее широко, оно позволяет получать сорбат в концентрированном виде, а в некоторых случаях и в виде, пригодном для повторного использования. При повышении температуры адсорбента до величины, равной температуре кипения сорбата при атмосферном давлении, начинается выкипание вещества, пары которого конденсируют. Если повышение температуры до такого значения приводит к разложению вещества, то дополнительно можно применить частичное вакуумирование. При использовании только вакуумирования степень десорбции не столь высока, как при нагревании. Кроме того, в этом случае для конденсации десорбированного продукта могут потребоваться более эффективные холодильники или окажется необходимой конденсация при сжатии.

Десорбция путем продувания инертного газа, за исключением процесса адсорбционного концентрирования с последующим сжиганием газа, как правило, создает проблем больше, чем решает, поскольку загрязняющее вещество в этом случае снова оказывается диспергированным в газовом потоке. Продувка газом, инертным относительно адсорбционного процесса (например, воздухом или азотом), имеет тот недостаток, что десорбируемое вещество снова оказывается распределенным в газовой фазе. Однако в определенных ситуациях применение этого метода целесообразно. Для

концентрирования загрязняющих веществ, присутствующих в очень малых концентрациях, может быть использована абсорбция. При продувке воздухом образующийся при десорбции газовый поток может быть непосредственно направлен на сжигание.

Обработка угольного адсорбента водяным паром представляет собой метод регенерации, основанный на вытеснении. Водяной пар адсорбируется, вытесняя молекулы адсорбата, который имеет более низкое равновесное парциальное давление. Десорбированные загрязнения конденсируются вместе с избытком водяного пара. После насыщения адсорбента паром необходима регенерация для удаления воды; ее проводят продуванием горячего воздуха. Обработка водяным паром фактически представляет собой комбинацию методов. Хотя основной движущей силой десорбции является вытеснение, пар одновременно повышает температуру адсорбента, а его избыток выполняет роль инертного газа, используемого для продувки. В случае органических материалов, хорошо растворимых в воде, применение этого метода связано с трудностями, поскольку требуется проведение дополнительного разделения водного конденсата и органических продуктов. Даже в тех случаях, когда растворимость органических продуктов незначительна и разделение осуществляется простой декантацией несмешивающейся фазы, необходимо принять во внимание проблемы, связанные с удалением получаемых водных растворов. Если их объемы невелики, а растворенные органические вещества подвергаются биологическому разложению, приемлемым вариантом может быть обычная обработка в канализационных сооружениях. Однако при наличии устойчивых органических соединений или в случае больших количеств водных растворов желательно отказаться от данного метода десорбции.

В процессе регенерации никогда не достигается абсолютно полная десорбция, поэтому необходимо предусматривать некоторый избыток адсорбционной емкости, компенсирующий ее потерю за несколько циклов регенерации. При регенерации могут возникать и другие проблемы, которые нужно предусматривать при выборе метода обработки. Некоторые органические соединения, в частности, мономеры, например пары стирола, в процессе регенерации могут полимеризоваться в порах адсорбента, что делает его непригодным для дальнейшего использования. При высоких температурах регенерации возможен распад органических соединений, в результате чего сорбент покрывается смолой и сажей и также становится неактивным. В таких случаях следует использовать другие методы десорбции, или работать при умеренных температурах и пониженных давлениях, или проводить обработку водяным паром; возможна также регенерация дезактивированного адсорбента в окислительной атмосфере печи. В таких

печах в контролируемых условиях органические материалы выжигают с поверхности и из пор сорбента.

В результате хемосорбции сорбат связывается настолько прочно, что десорбция возможна только при удалении некоторого количества самого сорбента. В большинстве случаев регенерация проводится в специальных условиях. Примером может служить регенерация активированного угля, используемого для удаления SO_2 , продувкой воздухом. Часть SO_2 постоянно накапливается на сорбенте в виде серной кислоты. Ее десорбируют, нагревая до 370°C в инертной атмосфере, в результате чего кислота реагирует с углем, образуя CO_2 и SO_2 .

В тех случаях, когда адсорбируемые загрязнители представляют собой неорганические или негорючие вещества и не находят никакого полезного применения, проблемы удаления аналогичны тем, которые возникают при удалении подобных материалов методами адсорбции.

5. Конденсационная очистка газов и паров

Конденсационную обработку отбросных газов обычно включают в технологический цикл, если процесс сопровождается ощутимыми потерями промежуточных или конечных продуктов. Часто посредством конденсации улавливают и возвращают в технологический процесс пары растворителей, удаляемых с поверхности изделий после нанесения функциональных, защитных и окрашивающих слоев. Иногда конденсацию применяют для извлечения из газового потока ценных (дорогостоящих) или особо опасных веществ. При экономически и технически приемлемых параметрах рабочей среды можно перевести в конденсированное состояние пары легкокипящих соединений (обычно используемых в качестве растворителей) с концентрациями не ниже $5\text{--}10\text{ г/м}^3$. Конденсация более разбавленных загрязнителей представляет технически сложную задачу и требует значительных затрат.

Степень улавливания (глубина извлечения) загрязнителя зависит от степени охлаждения и сжатия газовых выбросов. В производственных условиях температуру и давление принимают такими, чтобы энергозатраты на конденсацию составляли незначительную долю общих затрат на технологию. Поэтому степень извлечения даже дорогостоящих продуктов назначают невысокой, как правило, в пределах $70\text{--}80\%$. По этой же причине использовать конденсацию в качестве самостоятельного средства санитарной очистки (т.е. с глубиной извлечения до санитарных норм) неприемлемо.

В то же время конденсационная обработка может успешно применяться в многоступенчатых схемах очистки выбросов. Существуют три направления в области газоочистки, где конденсация не только полезна, но и необходима.

Это - предварительное осаждение основной массы паров загрязнителей перед адсорберами при высокой степени загрязнения выбросов;

- парциальное извлечение паров, содержащих соединения фосфора, мышьяка, тяжелых металлов, галогенов перед термообезвреживанием смеси загрязнителей;

- конденсация загрязнителей после химической обработки с целью перевода в легкоконденсируемые соединения, например, после хемосорбционных аппаратов.

Конденсация может быть применена для обработки систем, содержащих пары веществ при температурах, достаточно близких к их точке росы. Этот метод наиболее эффективен в случае углеводородов и других органических соединений, имеющих достаточно высокие температуры кипения, при обычных условиях и присутствующих в газовой фазе в относительно высоких концентрациях. Для удаления загрязнителей, имеющих достаточно низкое давление пара при обычных температурах, можно использовать конденсаторы с водяным и воздушным охлаждением. Для более летучих растворителей возможна двухстадийная конденсация с использованием водяного охлаждения на первой стадии и низкотемпературного - на второй. Максимальное снижение содержания инертных или неконденсирующихся газов в обрабатываемой смеси позволяет облегчить проведение процесса конденсации и повысить ее экономическую эффективность, поскольку дает возможность исключить необходимость охлаждения до очень низких температур, соответствующих точке росы.

Если газ необходимо охладить до температуры, лежащей на 40...50 К ниже точки росы, чтобы достичь требуемого удаления загрязняющих веществ, то в процессе конденсации в массе газового потока может начаться образование тумана. Размеры частиц этого тумана составляют обычно 1,0 мкм или еще меньше, что затрудняет улавливание. Туман образуется тогда, когда скорость теплопередачи значительно превышает скорость массопереноса и основная часть газа охлаждается до температуры, лежащей значительно ниже точки росы конденсируемого пара. В паре затем возникают центры конденсации и начинается процесс конденсации капель в основной массе газового потока еще до того, как пар достигнет холодной поверхности. В конденсаторах с непосредственным контактом туман образуется редко, поскольку масса газа находится очень близко к холодным теплопроводящим поверхностям (капли или пленки жидкости). Образование тумана в поверхностных конденсаторах можно предсказать путем расчета скоростей тепло- и массопередачи в процессе прохождения газа через конденсатор. Если масса газового потока при данной температуре становится пересыщенной, то образование тумана вероятно. Для предотвращения тумана следует использовать конденсацию с непосредственным контактом. Другой метод состоит в том, чтобы заранее вызвать образование тумана и

удалить его с помощью соответствующего устройства (электрофильтр, скруббер Вентури, соответствующие фильтры).

Конденсация может быть применена для предварительной обработки газов, при которой выделяются ценные растворители и уменьшается количество загрязнителей перед последующей стадией обработки. Парциальная конденсация может найти применение в тех случаях, когда обрабатываемый газ не выбрасывается, а снова возвращается в процесс или используется в процессе дожигания. Предварительная обработка конденсацией целесообразна в тех случаях, когда перед основной обработкой газовой поток необходимо охладить, например, при осуществлении адсорбции.

Различают два вида конденсации:

- *поверхностную* (или просто *конденсацию*), при которой конденсирующиеся пары и охлаждающий агент разделены стенкой и конденсация паров происходит на внутренней или внешней поверхности холодной стенки;

- *конденсацию смешением*, при которой конденсирующиеся пары непосредственно соприкасаются с охлаждающим агентом.

Если конденсации подвергаются пары нерастворимых в охлаждающем агенте (воде) жидкостей или пар, являющийся неиспользуемым отходом того или иного процесса, охлаждение и конденсацию этих паров можно проводить путем непосредственного смешения с охлаждающим агентом (водой).

Эффективность работы конденсаторов смешения находится в прямой зависимости от поверхности соприкосновения охлаждающего агента и пара, поэтому поверхность соприкосновения увеличивают, распыливая охлаждающий агент при помощи различных устройств.

5.1. Принцип конденсационной очистки

При охлаждении многокомпонентной газовой смеси, содержащей обычные неконденсирующиеся газы, охлаждение смеси сначала происходит за счет конвекции, а теплосодержание передающей поверхности (стенка трубы в поверхностном конденсаторе либо капля или пленка хладагента при непосредственном контакте) уменьшается до тех пор, пока газовая фаза не насыщается одним или несколькими из ее конденсируемых компонентов. При дополнительном охлаждении конденсируемые газы диффундируют к теплопередающей поверхности, где происходит их конденсация с выделением скрытой теплоты. Начальная точка росы или температура насыщения для каждого компонента может быть определена из кривой зависимости

температуры от давления пара для данного компонента при известной величине его мольной доли в парах:

$$y_A \cdot P = (p_A)_п, \quad (5.1)$$

где y_A – мольная доля компонента A в парах; P – суммарное абсолютное давление газа; $(p_A)_п$ – парциальное давление компонента A в парах.

Компонент A начинает конденсироваться, когда температура газа снижается до температуры, при которой компонент A имеет давление пара $p_A = (p_A)_п$.

После начала конденсации температура газа будет понижаться только по мере отвода соответствующего количества тепла и скрытой теплоты, вследствие которого в процессе снижения температуры газ будет оставаться насыщенным компонентом A .

Поскольку пары вещества A должны диффундировать к теплопередающей поверхности, процесс контролируется тепло- и массопереносом. В системе, содержащей другие конденсирующиеся компоненты (B , C и т.д.), каждый из этих компонентов начнет конденсироваться тогда, когда газ станет насыщен этим компонентом, и для него будет выполняться соотношение парциальных давлений, аналогичное $p_A = (p_A)_п$.

Для определения температуры, до которой нужно охладить газ, чтобы достичь после обработки требуемое содержание компонента A , используются следующие уравнения:

$$(v_A)_г = (y_A)_г; \quad (y_A)_г \cdot P = (p_A)_г, \quad (5.2)$$

где $(v_A)_г$ - допустимая объемная доля компонента A в газовых выбросах; $(y_A)_г$ - допустимая мольная доля компонента A в выбросах; P - абсолютное парциальное давление газа; $(p_A)_г$ - допустимое давление пара компонента A .

Необходимая температура газа представляет собой температуру, при которой давление пара компонента A равно величине $(p_A)_г$ на кривой давления пара. В присутствии нескольких компонентов улавливание осуществляется по компоненту, требующему наиболее низкой температуры.

5.2. Типы и конструкции конденсаторов

По способу взаимодействия охлаждающей и охлаждаемой среды конденсаторы разделяют на контактные и поверхностные. В контактных конденсаторах охлаждаемые газы и хладоноситель смешиваются, а в поверхностных разделены твердой стенкой.

Контактные аппараты по конструкции и методам расчета аналогичны абсорбционным устройствам (см. раздел 3).

Конденсация смешением осуществляется в аппаратах – *конденсаторах смешения*. В зависимости от способа отвода из аппаратов потоков различают *мокрые* и *сухие конденсаторы смешения*. В мокрых конденсаторах охлаждающий агент, конден-

сат и неконденсирующиеся газы (воздух) отводят из нижней части аппарата совместно при помощи мокро-воздушного насоса, в сухих охлаждающий агент с конденсатором отводятся из нижней части аппарата, а воздух отсасывается вакуум-насосом из верхней части.

Кроме того, различают *прямоточные* конденсаторы смешения, в которых охлаждающий агент и пар движутся в одном направлении (сверху вниз), и *противоточные*, в которых пар и охлаждающий агент движутся в противоположных направлениях (агент сверху вниз, а пар снизу вверх).

Поверхностные конденсаторы по конструкции сходны с другими типами поверхностных теплообменников - подогревателями, холодильниками, испарителями.

Кожухотрубчатые конденсаторы могут компоноваться вертикально или горизонтально. Конденсируемые газы обычно направляют в их межтрубное, а хладоноситель - в трубное пространство.

Наиболее простыми являются конденсаторы типа "труба в трубе" (рис. 5.1, а), которые изготавливаются по нормам или индивидуальным проектам.

Многотрубные конденсаторы более сложны по конструкции и имеют две разновидности:

- тип Н (с неподвижной решеткой) предназначен для условий, не требующих компенсации температурных напряжений;
- тип К (рис. 5.1, б) имеет линзовый компенсатор на кожухе.

Еще более совершенны, но достаточно сложны конструктивно конденсаторы с плавающей головкой (рис. 5.1, в). Теплообменники с *U*- и *W*-образными трубками имеют хорошие компенсационные показатели и проще по конструкции, но в качестве конденсаторов их не применяют.

Для аппаратов типа Н в зависимости от материала, диаметра и давления допускается максимальная разность температур охлаждающей и охлаждаемой сред 20...60°C. При большей разности температур применяют аппараты типа К или с плавающей головкой. Максимальное давление для конденсаторов типа К составляет 1,6 МПа, а для конденсаторов с плавающей головкой до 1 МПа в трубном и 1...2.5 МПа в межтрубном пространстве. Все элементы кожухотрубчатых конденсаторов (трубы, перегородки, кожух и др.) могут изготавливаться из углеродистых или легированных сталей.

Пластинчатые конденсаторы более просты в изготовлении, имеют меньшие сопротивления и менее металлоемки. Пакетные пластинчатые теплообменники изготавливают из тонких металлических листов в виде многослойных разборных, полуразборных или неразборных пакетов. В разборных конструкциях (рис. 5.1, г) пластины 1 собираются на стяжных устройствах с герметизацией посредством больших 2 и малых 3 прокладок из термостойкой резины. В полуразборных или неразборных конструкциях пластины частично или полностью соединяются на сварке. Разборные конструкции используются при рабочих давле-

ниях до 1 МПа в пределах температур - 20... 180°C, сварные - при давлениях до 4 МПа и температурах -100...300°C.

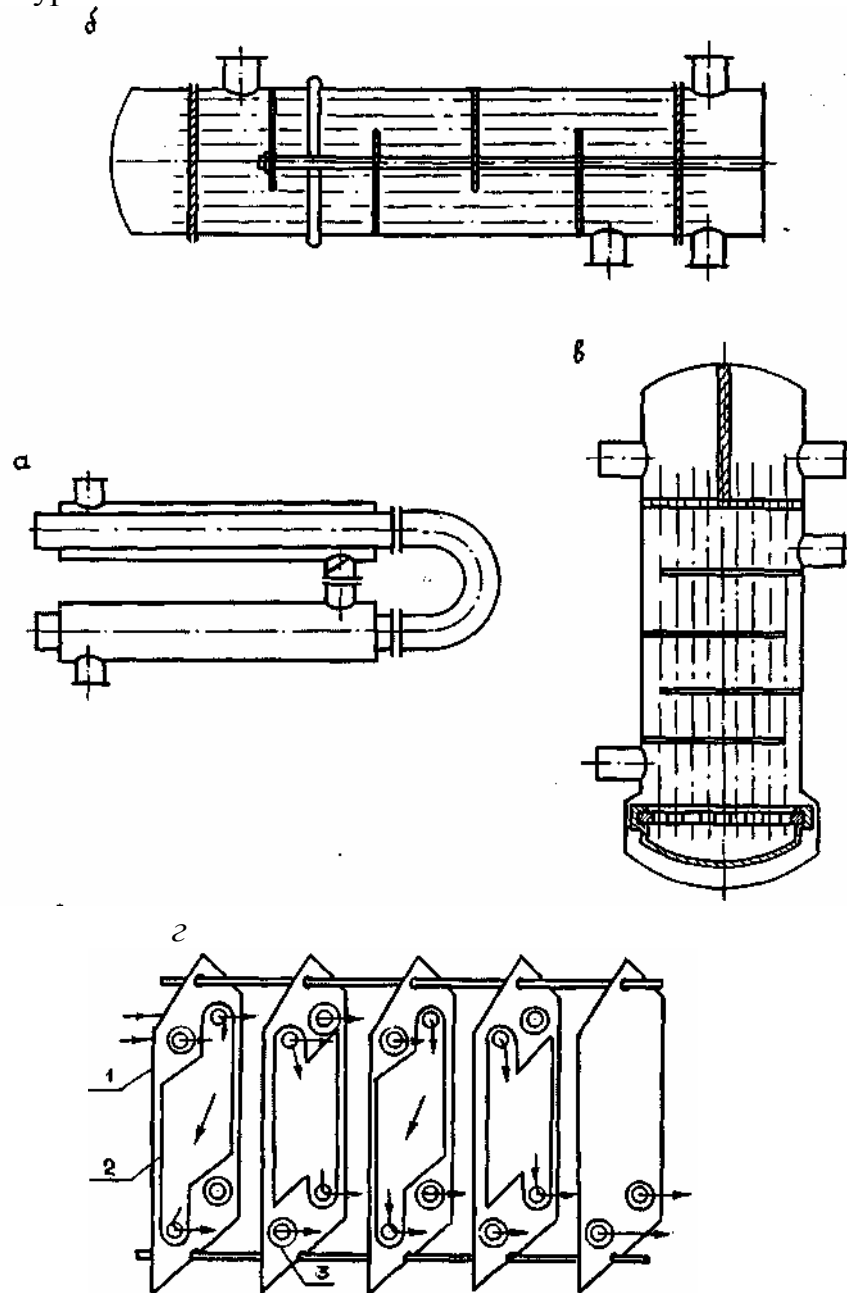


Рис. 5.1. Конструкции теплообменников-конденсаторов.

Наиболее часто для конденсации используются кожухотрубчатые и пластинчатые конструкции.

5.3. Расчет конденсаторов

Различают конструктивный и поверочный расчеты конденсаторов. Конструктивный расчет определяет геометрические размеры (в первую очередь площадь поверхности теплообмена). Поверочный расчет имеет целью определение расходов и температурных режимов теплоносителей для заданного типоразмера теплообменника. Условия применения некоторых теплоносителей приведены в таблице П.9 приложения.

Расход охлаждающего агента на конденсацию пара в конденсаторе смешения определяется из теплового баланса конденсатора:

$$D \cdot H + W c_o t_{o.h} = (D + W) c_{cm} t_{cm}, \quad (5.3)$$

откуда

$$W = \frac{D(H - c_{cm} t_{cm})}{c_{cm} t_{cm} - c_o t_{o.h}}, \quad (5.4)$$

где D - количество конденсирующегося пара, кг/с; H - энтальпия конденсирующегося пара, Дж/кг; W - расход охлаждающего агента, кг/с; c_o - теплоемкость охлаждающего агента, Дж/(кгград); $t_{o.h}$ - начальная температура охлаждающего агента, °С; c_{cm} - теплоемкость смеси конденсата с охлаждающим агентом, Дж/(кгград); t_{cm} - температура смеси конденсата с охлаждающим агентом, °С.

В соотношения (5.3) и (5.4) не включены потери тепла в окружающую среду, которые несколько снижают расход охлаждающего агента.

Наличие воздуха в паре резко снижает коэффициент теплоотдачи при конденсации пара и, следовательно, производительность аппарата. Поэтому воздух должен непрерывно отсасываться из конденсатора.

Количество воздуха (кг/с), отсасываемого из конденсатора смешения, составляет

$$G_B = 0,000025(D + W) + 0,01D.$$

Количество воздуха, отсасываемого из поверхностного конденсатора, равно

$$G_B = 0,000025D + 0,01D \approx 0,01 D.$$

Объем воздуха (м³/с), отсасываемого из конденсатора, определяется по уравнению состояния

$$V_в = \frac{288 G_в (273 + t_в)}{p_в},$$

где 288 - газовая постоянная для воздуха, Дж/(кг К); $t_в$ - температура отсасываемого из конденсатора воздуха, °С; $p_в = (p - p_п)$ - парциальное давление отсасываемого воздуха, Па; p - общее давление в конденсаторе, Па; $p_п$ - парциальное давление пара в отсасываемом воздухе, Па, которое принимается равным давлению насыщенного пара при температуре $t_в$.

Температура отсасываемого из конденсатора воздуха $t_в$ принимает разные значения в конденсаторах различных типов.

Для мокрых конденсаторов смешения температура воздуха принимается равной температуре смеси охлаждающего агента с конденсатом на выходе из конденсатора: $t_{\text{в}} = t_{\text{см}}$.

Для поверхностных конденсаторов температура воздуха принимается равной температуре охлаждающего агента при входе в конденсатор: $t_{\text{в}} = t_{\text{о.н}}$.

Поверхностные конденсаторы для обработки концентрированных, насыщенных однокомпонентных паров проектируют в соответствии со стандартными инженерными подходами, характерными для процессов теплопередачи, где поток теплопередачи Q/F , выражаемый в ваттах на 1 м^2 есть

$$\frac{Q}{F} = K_t \Delta t_m, \quad (5.5)$$

где Q – поток тепла, Дж/с; F – поверхность теплопередачи, м^2 ; Δt_m – среднее значение термической движущей силы между конденсирующимся паром и хладагентом, град; K_t – суммарный коэффициент теплопередачи, Вт/($\text{м}^2 \cdot \text{град}$), представляющий собой сложную величину, в которую входят коэффициенты для пленки с той стороны, где происходит конденсация; для пленки со стороны хладагента; теплопроводность разделяющей стенки, а также компоненты, позволяющие учитывать возможные помехи теплопередаче.

В общем случае в поверхностный конденсатор поступает перегретый пар. Очень часто охлаждающим агентом является вода.

Энтальпию поступающего перегретого пара можно выразить как

$$H = c_{\text{п}}(t_{\text{п}} - t_{\text{нас}}) + r + c_{\text{ж}} t_{\text{нас}} \quad (5.6)$$

и представить тепловой баланс процесса равенством:

$$D \cdot H + W \cdot c_{\text{о}} \cdot t_{\text{в.н}} = D \cdot c_{\text{ж}} \cdot t_{\text{ж}} + W \cdot c_{\text{о}} \cdot t_{\text{в.к}} + Q_{\text{п}}, \quad (5.7)$$

где H – энтальпия поступающего пара, Дж/кг; $c_{\text{п}}$ – теплоемкость перегретого пара, Дж/(кг·град); $t_{\text{п}}$ – температура поступающего перегретого пара, $^{\circ}\text{C}$; $t_{\text{нас}}$ – температура насыщения (конденсации) пара, $^{\circ}\text{C}$; r – теплота конденсации пара (теплота испарения жидкости), Дж/кг; $c_{\text{ж}}$ – теплоемкость конденсата, Дж/(кг·град); D – количество поступающего в конденсатор пара, кг/с; W – количество охлаждающего агента (воды), кг/с; $c_{\text{о}}$ – теплоемкость охлаждающего агента (воды), Дж/(кг·град); $t_{\text{в.н}}$ – начальная температура охлаждающего агента (воды), $^{\circ}\text{C}$; $t_{\text{ж}}$ – температура конденсата на выходе из аппарата, $^{\circ}\text{C}$; $t_{\text{в.к}}$ – конечная температура охлаждающего агента (воды), $^{\circ}\text{C}$; $Q_{\text{п}}$ – потери тепла в окружающую среду, Дж/с.

Из равенства (5.7) определяется расход охлаждающего агента (воды):

$$W = \frac{D(H - c_{\text{ж}} t_{\text{ж}}) - Q_{\text{п}}}{c_{\text{о}}(t_{\text{в.к}} - t_{\text{в.н}})}. \quad (5.8)$$

По условиям теплообмена охлаждающая поверхность конденсатора делится на три зоны:

- зону охлаждения перегретого пара;
- зону конденсации;
- зону охлаждения конденсата.

В результате этого поверхности охлаждения приходится находить для каждой зоны в отдельности. Для определения их необходимо вычисление количеств тепла, передаваемого через поверхность охлаждения в каждой зоне, и промежуточных температур охлаждающего агента t_{o1} и t_{o2} .

Количество тепла, передаваемого через поверхность охлаждения в каждой из зон, находят из следующих равенств:

- для зоны охлаждения перегретого пара

$$Q_{o.п} = D \cdot c_{п}(t_{п} - t_{нас}) = W(t_{в.к} - t_{o2}); \quad (5.9)$$

- для зоны конденсации

$$Q_{к} = D r = W(t_{o2} - t_{o1}); \quad (5.10)$$

- для зоны охлаждения конденсата

$$Q_{o.к} = D \cdot c_{ж}(t_{нас} - t_{ж}) = W(t_{o1} - t_{в.н}). \quad (5.11)$$

Из равенств (5.9) и (5.11) определяются промежуточные температуры охлаждающего агента:

$$t_{o1} = t_{в.н} - \frac{Q_{o.к}}{W}; \quad (5.12)$$

$$t_{o2} = t_{в.к} - \frac{Q_{o.п}}{W}. \quad (5.13)$$

Однако эти методы проектирования неприменимы, если присутствуют даже относительно небольшие количества неконденсируемого газа. Когда происходит поверхностная конденсация паров из неконденсирующихся газов, необходимы специальные методы, учитывающие массо- и теплопередачу. В этом случае используется проектирование с использованием метода проб и ошибок.

Инженерные методики расчета устройств для конденсации многокомпонентных паров из потока неконденсирующихся газов в настоящее время отсутствуют.

Приближенные расчеты конденсаторов для обработки газовых выбросов могут выполняться по следующей схеме.

1. По заданным концентрациям паров загрязнителей и температуре t газовых выбросов подсчитывают парциальные давления ингредиентов, оценивают их агрегатные состояния, определяют возможность применения в расчетах законов идеальных или реальных газовых смесей, других термодинамических соотношений.

2. Подсчитывают массовые G_r и объемные V_r расходы отбросных газов в целом и по ингредиентам: воздуха - $(G_{в}, V_{в})$, дымовых газов $(G_{д}, V_{д})$, компонентов загрязнителей $(G_{зи}, V_{зи})$.

3. Задаются температурными характеристиками процесса. В отличие от конденсации однокомпонентного пара температура конденсации паров смеси веществ не остается постоянной вследствие изменения концентраций ингредиентов. Учет характеристик всех компонентов значительно увеличивает трудоемкость расчетов, и поэтому при выборе начальной t_n и конечной t_k температур конденсации можно придерживаться следующих рекомендаций.

Если в составе загрязнителей можно выделить основной компонент, количество которого составляет не менее 75...90% от их массы (нижний предел - для смесей, содержащих близкие по свойствам компоненты), t_n можно принять по свойствам основного компонента, а наличие остальных компонентов учитывать аддитивной корректировкой его физико-химических свойств.

Если же компоненты смеси загрязнителей имеют приблизительно одинаковые концентрации и все подлежат удалению, расчеты следует проводить по наименее благоприятному варианту, приняв в качестве расчетного компоненты с наименьшей температурой конденсации.

Конечную температуру конденсации t_k принимают по конечному парциальному давлению расчетного компонента, соответствующему требуемой полной η или парциальной η_i степени очистки.

По значениям t_n и t_k подбирают вид хладоносителя, задаются его начальной t_1 и конечной t_2 температурами, принимая ориентировочно t_1 на 5...10°C ниже t_k , а t_2 – на 5...12 °C выше t_1 . Затем выбирают тип, компоновку аппарата и уточняют схему движения потоков (противоток или перекрестный ток).

В типовых расчетах конденсаторов для паров индивидуальных веществ выбору схем движения потоков не придается особого значения ввиду постоянства температуры конденсации. Если конденсируются только отдельные компоненты потока газовой смеси, то направления токов хладоносителя и отбросных газов существенно влияют на процесс, так как температура конденсации непрерывно снижается вследствие уменьшения количества удаляемых компонентов. При невысокой концентрации конденсирующихся паров процесс в большей степени определяется теплообменом хладоносителя и газового потока, чем теплоотдачей от конденсирующихся загрязнителей.

Наиболее выгодной схемой движения потоков является противоток или многократный перекрестный ток.

4. Определяют количество тепла, отводимое от отбросных газов при конденсации паров загрязнителей.

Как правило, отбросные газы поступают на конденсационную обработку с температурой, соответствующей перегретому состоянию паров загрязнителей. Охлаждение таких газов всегда сопровождается конденсацией некоторой части паров на поверхностях теплообмена еще до достижения температуры насыщения всего объема. Однако математических зависимостей для учета этого явле-

ния нет, и поэтому для решения задачи приходится упрощенно делить процесс на две стадии: охлаждение газового потока без конденсации от заданной температуры $t_{гн}$ до температуры начала конденсации t_n и последующее охлаждение с конденсацией до температуры t_k .

Количество тепла, Вт, отводимое на первой (Q_I) и второй (Q_{II}) стадиях, составит:

$$Q_I = (G_g c_{p,g} + \sum_{i=1}^N G_{z,i} c_{p,i})(t_{гн} - t_n) \quad , \quad (5.14)$$

$$Q_{II} = (G_g c_{p,g} + \sum_{i=1}^N G_{z,i} c_{p,i})(t_n - t_k) + \sum_{i=1}^N G_{z,i} I_{z,i} \eta_i \quad , \quad (5.15)$$

где $c_{p,g}$, $c_{p,i}$ - средние теплоемкости, Дж/(кг·К), воздуха (или неконденсирующейся части отбросных газов) и паров загрязнителей; $I_{z,i}$ - средняя энтальпия конденсации i -того компонента паров загрязнителей, Дж/кг; η_i - глубина извлечения i -того компонента загрязнителей (в долях); N - число компонентов конденсирующихся загрязнителей.

В формулах (5.14), (5.15) значения физических свойств принимаются при средних температурах соответствующих температурных интервалов.

5. Находят приближенное значение промежуточной температуры $t_{нк}$, раскрыв температурный перепад ($t_2 - t_1$) пропорционально величинам Q_I и Q_{II} (см. рис. 5.2).

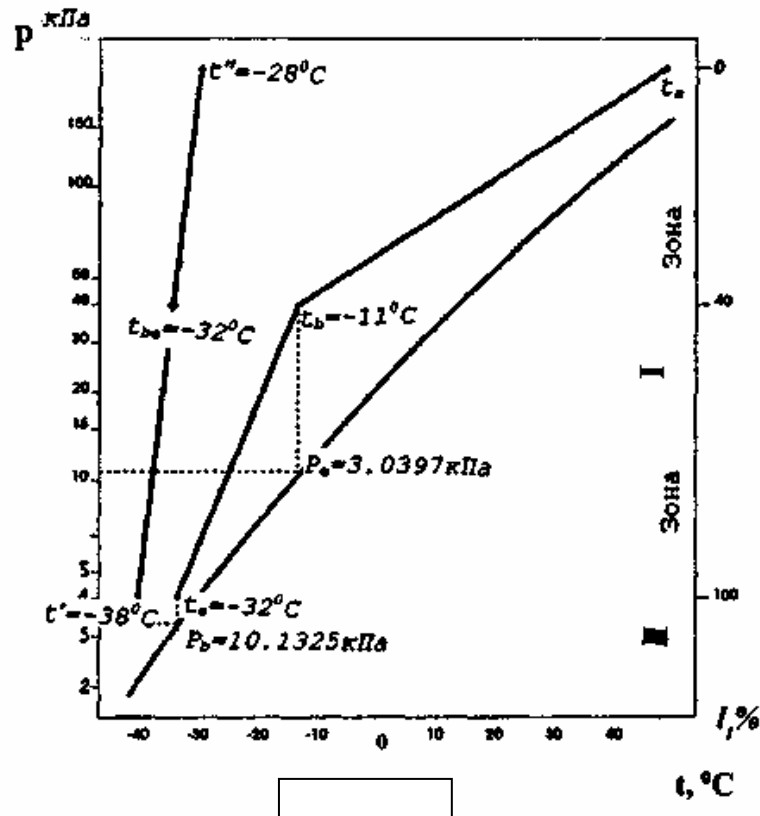


Рис. 5.2. Зависимость давления насыщенных паров от температуры

Затем определяют значения среднелогарифмических температурных напоров Δt_{mI} , Δt_{mII} на первой и второй стадиях обработки выбросов

$$\Delta t_{mI(II)} = (\Delta t_{\text{бI(II)}} - \Delta t_{\text{мI(II)}}) / \ln(\Delta t_{\text{бI(II)}} / \Delta t_{\text{мI(II)}}), \text{ } ^\circ\text{C}, \quad (5.16)$$

где $\Delta t_{\text{бI}}$, $\Delta t_{\text{бII}}$, $\Delta t_{\text{мI}}$, $\Delta t_{\text{мII}}$ - большие и меньшие разности температур, $^\circ\text{C}$, определяемые из соотношений:

$$\Delta t_{\text{бI}} = t - t_2; \quad \Delta t_{\text{мI}} = \Delta t_{\text{бII}} = t_{\text{н}} - t_{\text{нк}}; \quad \Delta t_{\text{мII}} = t_{\text{к}} - t_1.$$

Предварительные значения начальных $t_{\text{н.ст}}$ и конечных $t_{\text{к.ст}}$ температур поверхности теплообмена со стороны конденсирующихся загрязнителей принимают по выражению:

$$\Delta t_{\text{н(к)ст}} = t_{\text{н(к)}} - (\Delta t_{\text{бII}} / 2), \text{ } ^\circ\text{C}. \quad (5.17)$$

6. Приняв по опытным данным ориентировочные значения коэффициентов теплопередачи на первой (K_I) и второй (K_{II}) стадиях обработки, определяют предварительно величины площадей теплообмена:

$$F_I = Q / (K_I \Delta t_{mI}), \text{ м}^2; \quad F_{II} = Q_{II} / (K_{II} \Delta t_{mII}), \text{ м}^2. \quad (5.18)$$

При отсутствии подходящих опытных данных можно принимать ориентировочные значения коэффициентов теплопередачи $K_I = 20 \dots 50 \text{ Вт}/(\text{м}^2\text{К})$ и $K_{II} = 100 \dots 150 \text{ Вт}/(\text{м}^2\text{К})$.

Дальнейшая схема решения задачи зависит от соотношения площадей теплообмена F_I и F_{II} . Рассмотрим возможные варианты для некоторых конкретных ситуаций.

Если содержание паров загрязнителей в газовых выбросах высоко и $F_I / F_{II} < 0,1$, то подбор типоразмера конденсатора производят по суммарной площади теплообмена $F_I + F_{II}$ и выполняют его уточненный расчет по типовой методике расчета конденсаторов чистого пара с эмпирической поправкой к коэффициенту теплопередачи, учитывающей присутствие неконденсирующихся газов (см. рис. 5.3).

При невысоком содержании паров загрязнителей в газовых выбросах и $F_{II} / F_I < 0,1$ типоразмер конденсатора также подбирают по суммарной площади теплообмена, а уточненный расчет выполняют по типовой методике для газо- или воздухонагревателей (охладителей) поверхностного типа, не учитывая процесс конденсации.

Если площади F_I и F_{II} сопоставимы, приходится принимать модель двухступенчатой обработки с автономным расчетом каждой ступени теплообменника. В таком случае для ступени охлаждения газов до температуры начала конденсации можно использовать типовую методику расчета поверхностных воздухоохлаждателей. При этом упрощенно предполагается, что процесс конденсации паров загрязнителей из воздуха происходит только на второй ступени, которую рассчитывают как самостоятельный конденсатор. Приводимая далее методика уточненного расчета относится только к стадии конденсационной обработки.

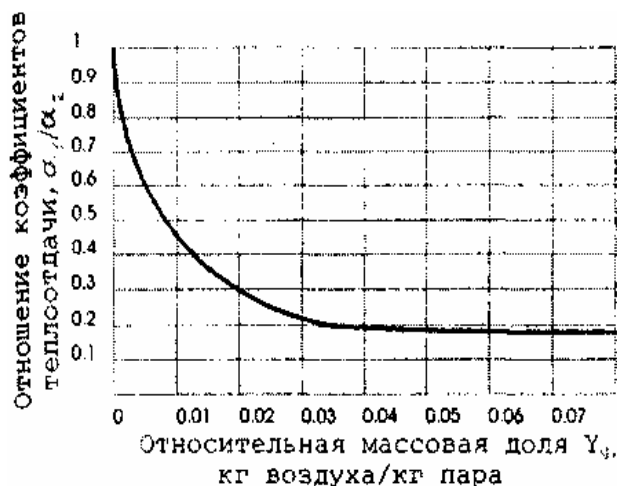


Рис. 5.3. Соотношение коэффициентов теплоотдачи при конденсации пара, загрязненного воздухом (α_1) и чистого пара (α_2)

7. Определяют среднюю величину теплового потока q , Вт/м², от отбросных газов к поверхности конденсации:

$$q = \alpha_1 \Delta t_1 + \sum_{i=1}^N I_{zi} \beta_i \frac{\rho_{ni} - \rho_{ki}}{2}, \quad (5.19)$$

где α_1 - коэффициент теплоотдачи, Вт/(м²·К); $\Delta t_1 = (t_n - t_k)/2$ - средняя разность температур, °С; β_i - коэффициенты массоотдачи конденсирующихся ингредиентов, м/с; ρ_{ni} , ρ_{ki} - начальные и конечные концентрации (плотности) конденсирующихся загрязнителей, кг/м³; I_{ki} - энтальпия испарения (конденсации) i -того компонента загрязнителя.

Для стационарного процесса теплопередачи справедливо равенство

$$q = \alpha_2 \Delta t_2, \quad \text{Вт/м}^2, \quad (5.20)$$

где α_2 - коэффициент теплопередачи через пленку конденсата, Вт/(м²·К); Δt_2 - средняя разность температур на границах пленки конденсата, подсчитываемая по соотношению:

$$\Delta t_2 = (t_n - t_k)/2 - (t_{н.ст} - t_{к.ст})/2, \quad \text{°С}. \quad (5.21)$$

В приближенных расчетах для коэффициента массоотдачи β можно воспользоваться выражением, полученным в опытах с конденсацией водяного пара из воздуха на горизонтальных трубах:

$$\text{Nu} = 0,5 \text{Re}^{0,5} \varepsilon^{-0,6} p_0^{0,33}, \quad (5.22)$$

где $\text{Re} = w l \rho / \mu$ - число Рейнольдса; w - определяющая скорость, м/с; l - определяющий размер, м; ρ , μ - плотность, кг/м³, и динамическая вязкость, Па·с, парогазового потока; ε - исходное содержание воздуха в парогазовой смеси (в объемных долях); $p_0 = \Delta p / P$ - относительное давление, равное отношению перепада давления Δp паров в процессе конденсации к общему абсолютному давлению в системе P .

В выражении (5.22) определяющий размер l - это наружный диаметр трубки конденсатора; определяющая скорость w - средняя скорость парогазовой смеси в межтрубном пространстве. Физические параметры подсчитывают по средней температуре парогазового потока около поверхности конденсации (практически по средней температуре поверхности конденсации без учета скачка температур).

При конденсации водяных паров из воздуха коэффициент динамической вязкости находят из соотношения:

$$\mu = [(1 - \varepsilon)\mu_{вп} + 1,6 \varepsilon \mu_v] / (1 + 0,6 \varepsilon), \quad \text{Па·с}, \quad (5.23)$$

где $\mu_{вп}$, μ_v - коэффициенты динамической вязкости водяных паров и воздуха, Па·с.

Коэффициенты массоотдачи конденсирующихся ингредиентов связаны с числом Нуссельта Nu соотношением

$$\beta_i = \text{Nu} \cdot D_i / l, \quad (5.24)$$

где D_i - коэффициенты диффузии компонентов паров загрязнителей, м²/с.

Полученное значение числа Нуссельта Nu приходится использовать также для нахождения коэффициента теплоотдачи α_1 . Хотя основанием этому и

служит принцип аналогии, согласно которому сходные процессы тепло- и массообмена должны описываться сходными выражениями, необходимо принимать уменьшенные на 15...20% значения Nu , создавая тем самым запас поверхности теплообмена для некоторой компенсации возможных просчетов:

$$\alpha_1 = (0,8 \dots 0,87) \cdot Nu \cdot \lambda / l, \text{ Вт}/(\text{м}^2 \cdot \text{К}). \quad (5.25)$$

В этом выражении коэффициент теплопроводности λ , $\text{Вт}/(\text{м} \cdot \text{К})$, можно вычислять по принципу аддитивности при средней температуре парогазовой смеси.

Коэффициент теплопередачи α_2 через пленку конденсата к наружной поверхности трубы можно определять по уравнению Нуссельта, которое для случая конденсации смеси паров загрязнителей можно представить в следующем виде:

$$\alpha_2 = C [(\rho_{см}^2 \lambda_{см}^3 g / \mu_{см} \Delta t_2 L) \sum_{i=1}^N I_{zi} v_i]^{1/4}, \text{ Вт}/(\text{м}^2 \cdot \text{К}). \quad (5.26)$$

Здесь C - численный множитель, равный 0,943 для вертикального и 0,728 для горизонтального расположения труб, L - определяющий размер, м, в качестве которого принимается высота H , м, труб при вертикальном или наружный диаметр D , м, труб при горизонтальном расположении конденсатора.

Физические параметры жидкой смеси $\rho_{см}$, $\text{кг}/\text{м}^3$, $\lambda_{см}$, $\text{Вт}/(\text{м} \cdot \text{К})$, $\mu_{см}$, $\text{Па} \cdot \text{с}$, состоящей из N сконденсировавшихся компонентов загрязнителей, находят, основываясь на опытные данные, или подсчитывают по эмпирическим зависимостям. При отсутствии эмпирической информации для конкретных составов смесей вычисляют их параметры по аддитивности. Для этого характеристики индивидуальных веществ, входящих в состав сконденсировавшейся смеси, можно принимать по средней температуре пленки конденсата t_m , а долю вклада каждого компонента в формирование искомой характеристики смеси полагать равной степени его извлечения из газовой фазы. Значение t_m находят из соотношения:

$$t_m = (t_n + t_k + t_{ст.н} + t_{ст.к})/4 = [(t_n + t_k)/2] - (\Delta t_{мп}/4), \text{ } ^\circ\text{С}. \quad (5.27)$$

Для подсчета α_2 могут быть использованы также модифицированные формулы, дополнительно учитывающие те или иные особенности процесса теплообмена. Так, переменность физических свойств конденсата вследствие неизотермичности учитывают, умножая величину α_2 по формуле (5.26) на температурную поправку ε_t :

$$\varepsilon_t = \left[\left(\frac{\lambda_{см}}{\lambda} \right)^3 \frac{\mu}{\mu_{см}} \right]^{0,125}, \quad (5.28)$$

где $\lambda_{ст}$, $\mu_{ст}$ - коэффициенты теплопроводности, $\text{Вт}/(\text{м} \cdot \text{К})$, и динамической вязкости, $\text{Па} \cdot \text{с}$, конденсата при температуре стенки; λ , μ - то же, при средней температуре пленки конденсата.

Для случая конденсации смеси паров загрязнителей уравнение Нуссельта с учетом количество труб в пучках n и интенсификацию теплообмена при волнообразовании в ламинарно текущей пленке конденсата можно представить в виде:

$$\alpha_2 = C \lambda_{ст} [\rho_{cv}^2 n l / (\mu_{ст} \sum_{i=1}^n \eta_i G_{s,i})]^{1/3}, \text{ Вт}/(\text{м}^2 \cdot \text{К}). \quad (5.29)$$

Коэффициент C в этом выражении равен 3,78 для вертикального и 1,41 (при $n \leq 100$) или 1,21 (при $n > 100$) для горизонтального расположения труб. За определяющий размер l , м, принимают наружный диаметр вертикальных или длину горизонтальных труб.

8. Если величины тепловых потоков, вычисленные по формулам (5.19) и (5.20), различаются более чем на 10... 15%, то необходимо задаваться другими характерными температурами и выполнять расчеты до увязки тепловых потоков.

Так как начальная и конечная температуры поверхности конденсации жестко связаны с заданными значениями концентраций загрязнителей на входе и выходе, остается возможность варьирования температурами хладоносителя и стенки. Можно рекомендовать при значительных расхождениях изменять начальную и конечную температуры хладоносителей, а при небольших - температуры стенки. При пересчете α_1 , β_i , α_2 физические параметры также пересчитывают для новых интервалов температур.

9. Определяют сумму термических сопротивлений $\sum_{i=1}^3 \delta_i / \lambda_i$, $\text{м}^2 \cdot \text{К}/\text{Вт}$ стенки трубы с отложениями на внешней и внутренней поверхности, где δ_i - толщины стенки и слоев отложений, м, и величину коэффициента теплоотдачи α_3 , $\text{Вт}/(\text{м}^2 \cdot \text{К})$, от внутренней стенки трубы к хладоносителю.

Ориентировочные значения термических сопротивлений слоев загрязнений для некоторых видов омывающих сред представлены в таблице П.10 приложения, а коэффициенты теплопроводности ряда металлов и сплавов - в таблице П.11 приложения.

Критериальные зависимости для определения числа Nu и нахождения из него коэффициента теплоотдачи α_3 подбирают с учетом движения хладоносителя в трубах:

- для турбулентного режима $Re > 10^4$

$$Nu = 0,021 Re^{0,2} Pr^{0,43} (Pr/Pr_{ст})^{0,25}, \quad (5.30)$$

- для переходного режима $2300 < Re < 10000$

$$Nu = n Pr^{0,43} (Pr/Pr_{ст})^{0,25}, \quad (5.31)$$

- для ламинарного режима без учета гравитационных сил ($Re < 2300$, $Gr Pr < 8 \cdot 10^5$)

$$Nu = 0,15 Re^{0,33} Pr^{0,43} (Pr/Pr_{ст})^{0,25}, \quad (5.32)$$

- для ламинарного режима с учетом гравитационных сил ($Re < 2300$, $Gr \cdot Pr > 8 \cdot 10^5$)

$$Nu = 0,15 Re^{0,33} Pr^{0,43} (Gr/Pr)^{0,1} (Pr/Pr_{ст})^{0,25}. \quad (5.33)$$

В уравнениях (5.30)...(5.33) 114...117: $Gr = g\beta\Delta t l^3/\nu$ - критерий Грасгофа; $Pr = \mu c_p/\lambda$ - критерий Прандтля; β - температурный коэффициент объемного расширения жидкости, K^{-1} ; Δt - разность температур жидкости и стенки, K ; l - определяющий размер, m ; n - интерполяционный коэффициент.

За определяющий размер принимают внутренний диаметр трубок конденсатора, m , а за определяющую скорость - среднюю скорость движения потока в трубках, рассчитываемую по соотношению:

$$w_{тр} = Q_{II} / [\rho c_p (t_{нк} - t_1) f_{тр}], \text{ м/с}, \quad (5.34)$$

где $f_{тр}$ - площадь трубного пространства конденсатора, m^2 ; ρ , c_p - плотность, $кг/м^3$, и теплоемкость, $Дж/(кг\cdot K)$, хладоносителя при его средней температуре.

Физические параметры хладоносителя для подсчета чисел Re , Pr , Gr также принимаются при его средней температуре, а для подсчета числа $Pr_{ст}$ - по средней температуре внутренней стенки, которую ориентировочно можно принять на $3...5^\circ C$ ниже средней температуры наружной поверхности теплообмена.

Значения коэффициента n , предлагаемые различными авторами, в основном находятся в пределах, приведенных в таблице П.12 приложения.

10. Используя величину α_2 , полученную после увязки потоков (п. 8), а также рассчитанные в п. 9 значения $\Sigma(\delta_i/\lambda_i)$ и α_3 , вычисляют коэффициент теплопередачи от конденсата к хладоносителю:

$$K = \frac{1}{\frac{1}{\alpha_2} + \sum_{i=1}^3 \frac{\delta_i}{\lambda_i} + \frac{1}{\alpha_3}}, \text{ Вт/(м}^2\text{K)}. \quad (5.35)$$

Затем по соотношению (5.16) находят уточненное значение среднелогарифмического температурного напора $\Delta t_{мII}$ для второй стадии обработки газовых выбросов с учетом увязки тепловых потоков (п. 8) и подсчитывают величину теплового потока от пленки конденсата к хладоносителю:

$$q = K \Delta t_{мII}, \text{ Вт/м}^2. \quad (5.36)$$

Если результат вычислений отличается от увязанных в п. 8 величин тепловых потоков более чем на $10...15\%$, то необходимо вновь изменить температуры хладоносителя и выполнять пересчет до увязки.

11. После увязки определяют суммарный коэффициент теплопередачи от парогазовой смеси к хладоносителю для второй стадии обработки:

$$K_{II} = \frac{1}{\frac{1}{\alpha_1} + \frac{1}{K}}, \text{ Вт/(м}^2\text{K)}. \quad (5.37)$$

Затем по соотношению (5.18) находят уточненное значение требуемой площади теплообмена конденсатора F_{II} . Если она превосходит площадь теплообмена конденсатора, выбранного для предварительного расчета (см. п. 6), то под-

бирают больший типоразмер аппарата и вносят в расчеты необходимую корректировку.

Если уточненная величина оказалась намного меньше принятой в предварительных расчетах, можно посредством поверочного расчета найти более экономичные режимы температур хладонотителя.

12. После завершения теплового расчета аппарата переходят к гидравлическому расчету, который выполняют по обычной методике: находят по справочным данным сопротивления межтрубного и трубного пространства и вычисляют потери давления потоков газовых выбросов и хладонотителя, а затем по известным расходом потоков и требуемым напорам подбирают дутьевые устройства и насосы.

6. Термокаталитическая очистка газовых выбросов

Термоокисление газообразных загрязнителей может происходить в газовой фазе (в объеме) или на границе раздела фаз (на поверхности). Газофазный процесс осуществляют непосредственной огневой обработкой (сжиганием в пламени) газовых выбросов при температурах, превышающих температуру воспламенения горючих компонентов выбросов. Для организации процесса окисления на границе раздела фаз используют *катализаторы* - конденсированные вещества, способные за счет активности поверхностных частиц ускорять процесс окисления того или иного загрязнителя при температурах ниже температуры воспламенения.

Каталитические методы очистки газов основаны на гетерогенном катализе и служат для превращения примесей в безвредные или легко удаляемые из газа соединения. Процессы гетерогенного катализа протекают на поверхности твердых тел — катализаторов. Катализаторы должны обладать определенными свойствами: активностью, пористой структурой, стойкостью к ядам, механической прочностью, селективностью, термостойкостью, низким гидравлическим сопротивлением, иметь небольшую стоимость.

Особенность процессов каталитической очистки газов заключается в том, что они протекают при малых концентрациях удаляемых примесей. Основным достоинством метода является то, что он дает высокую степень очистки, а недостатком — образование новых веществ, которые надо удалять из газа адсорбцией или абсорбцией. Посредством термокаталитического окисления возможно обезвреживание водорода H_2 , оксида углерода CO , углеводородов C_mH_n и кислородных производных углеводородов $C_mH_nO_p$ только в газообразном состоянии.

Термокатализ неприемлем для обработки газов (паров) высокомолекулярных и высококипящих соединений, которые, плохо испаряясь с ката-

лизатора, коксуются и "отравляют" его, т.е. заполняют активную поверхность сажевыми продуктами неполного окисления.

Температурный уровень процесса термокаталитического окисления составляет диапазон 350...500°C, что требует соответствующих затрат топлива.

Физико-химические основы термокаталитического окисления органических загрязнителей сложны и мало изучены. Имеются общие представления об отдельных стадиях процесса и их последовательности: диффузия молекул загрязнителя и окислителя к поверхности катализатора и их сорбция предшествуют активации исходных молекул на поверхности; активированные молекулы претерпевают цепь различных изменений, превращаясь в радикалы, вступая в реакции и образуя новые соединения; последние переходят на поверхности из возбужденных состояний в основные (стабильные), сбрасывая излишки энергии поверхностным частицам, и затем могут удалиться в газовую фазу, десорбируясь с поверхности катализатора. Практических методов расчета стадий термокаталитического окисления в совокупности или по отдельности нет, и аппараты обезвреживания для каждого вида выбросов разрабатываются индивидуально на основе экспериментальных исследований.

В качестве катализаторов обычно используют металлы или оксиды металлов. Наилучшие катализаторы разрабатываются на основе благородных металлов, а среди других наиболее активны катализаторы из оксидов кобальта, хрома, железа, марганца, никеля и др. Однако они имеют меньшую активность, чем катализаторы из благородных металлов, а также низкую химическую и термическую стойкость.

Обычно активирующие компоненты наносятся на нейтральные термостойкие носители (фарфор или шамот в виде таблеток, шариков, гранул; сетки из нихромовой проволоки). Катализаторы подбирают индивидуально для каждого конкретного случая, учитывая их стоимость, физико-химические свойства и концентрации загрязнителей, объемы выбросов, присутствие катализаторных ядов, другие условия. Универсальных катализаторов не существует.

Различают три основные области протекания каталитических процессов: кинетическую, внешнедиффузионную и внутридиффузионную. В зависимости от стадии, лимитирующей общую скорость процесса, используются различные уравнения кинетики процесса.

Во внешнедиффузионной области скорость реакции определяется скоростью переноса компонента к поверхности зерен катализатора:

$$\frac{1}{F_q} \cdot \frac{dG_A}{d\tau} = \beta_2 (C_A - C_{A_p}), \quad (6.1)$$

где F_q — внешняя поверхность частицы катализатора; (β_r — коэффициент массоотдачи; C_A, C_{Ap} — концентрации компонента A в газовом потоке и его равновесная на поверхности частицы катализатора соответственно.

В области химической кинетики скорость необратимой (обратимой) реакции первого порядка определяется по уравнениям

$$r_A = kC_{Ap} \quad \text{или} \quad r_A = k(C_A - C_{Ap}). \quad (6.2)$$

Для необратимой реакции n -го порядка уравнение имеет вид:

$$r_A = kC_A^n. \quad (6.3)$$

Для внутридиффузионной области и реакции первого порядка суммарную скорость каталитического процесса находят, комбинируя уравнение массопередачи (6.1) с уравнением диффузии и реакции внутри частицы:

$$\frac{1}{V_q} \cdot \frac{dG_A}{d\tau} = kC_{A0}\mathcal{E}. \quad (6.4)$$

Для частиц катализатора цилиндрической формы получают:

$$-\frac{1}{F_q} \cdot \frac{dG_A}{d\tau} = \frac{1}{F_q / (k\mathcal{E}V_q) + 1/\beta_2} C_{A0} \quad (6.5)$$

или

$$\frac{1}{V_q} \cdot \frac{dG_A}{d\tau} = \frac{1}{1/k\mathcal{E} + V_q/\beta_2 F_q} C_{A0}. \quad (6.6)$$

Для шарообразных частиц радиусом r :

$$-\frac{1}{F_q} \cdot \frac{dG_A}{d\tau} = \frac{1}{1/\beta_2 + 3/k\mathcal{E}r} C_{A0} \quad (6.7)$$

или

$$\frac{1}{V_q} \cdot \frac{dG_A}{d\tau} = \frac{1}{1/k\mathcal{E} + r/3\beta_2} C_{A0}, \quad (6.8)$$

где V_q — объем частиц катализатора; k — константа скорости реакции, отнесенная к 1 м^3 катализатора; $\mathcal{E} = \bar{C}_A / C_{Ar}$, \bar{C}_A — средняя концентрация компонента A внутри поры; C_{Ar} — максимально возможная концентрация компонента A у поверхности катализатора; C_{A0} — начальная концентрация компонента

Каталитические реакторы могут быть с неподвижным, движущимся и псевдооживленным слоем катализатора (рис. 5.20). Они работают по принципу идеального вытеснения или идеального смешения. Для определения размеров реакторов производят кинетические расчеты, а также расчет материальных и тепловых балансов.

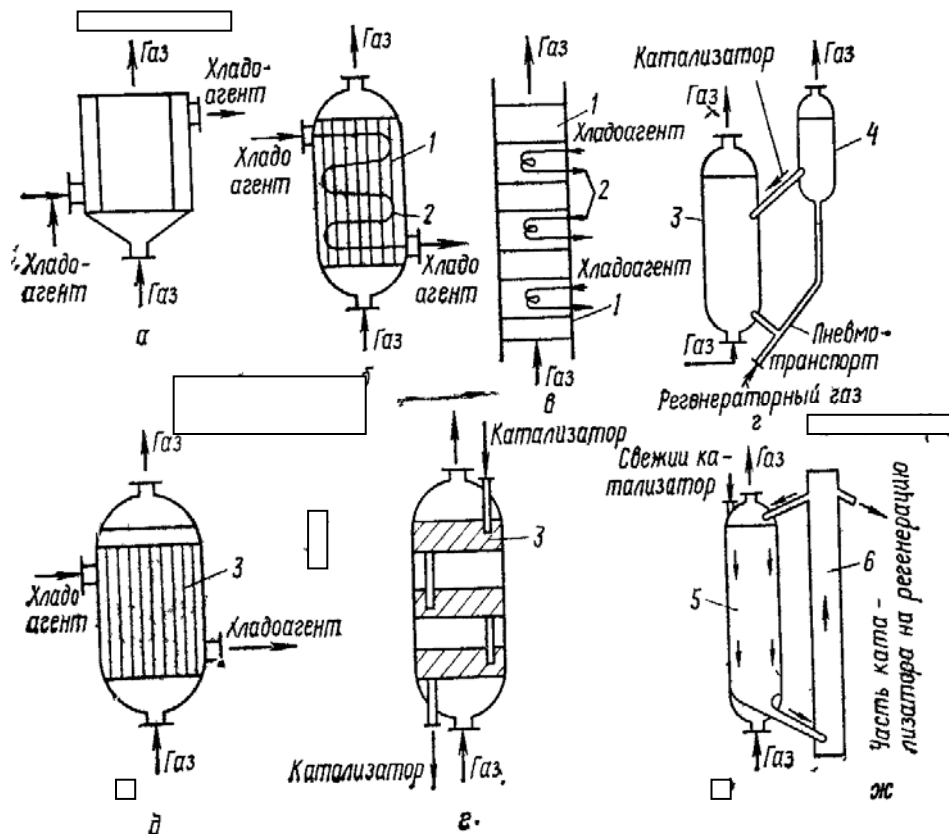


Рис. 6.1. Схемы каталитических реакторов:

а – с неподвижным слоем катализатора; *б* – то же, и охлаждением; *в* – многослойный с охлаждением; *г* – с псевдоожиженным слоем; *д* – то же, и с охлаждением; *е* – многоступенчатый с псевдоожиженным слоем; *ж* – с движущимся слоем; 1 – неподвижный слой; 2 – холодильник; 3 – взвешенный слой; 4 – регенератор; 5 – движущийся слой; 6 – элеватор.

При очистке газов реакции протекают главным образом в диффузионных областях. Для нахождения размеров реактора определяют число единиц переноса и высоту, эквивалентную единице переноса ($h_{\text{ВЕП}}$):

$$H_p = h_{\text{ВЕП}} N_0. \quad (6.9)$$

$$h_{\text{ВЕП}} = \frac{G_z}{M_{cp} \beta_z a_{cp}}. \quad (6.10)$$

$$\Delta p_{cp} = \frac{(P + p_A \gamma_A) - (P - p_{Ai} \gamma_A)}{\ln[(P + p_A \gamma_A)/(P - p_{Ai} \gamma_A)]}. \quad (6.11)$$

Число единиц переноса рассчитывают по уравнению

$$N_0 = \int_{p_A}^{p_{As}} \frac{p_{cp} dp_A}{(P + p_A \gamma_A)(p_A - p_{As})} = \int_{N_A}^{N_{As}} \frac{N_{cp} dN_A}{(1 + N_A \gamma_A)(N_A - N_{As})}, \quad (6.12)$$

где H_p — высота реактора; G_T — массовая скорость газа, кг/(м²·ч); M_{cp} — средняя молекулярная масса компонентов газового потока; a — удельная поверхность катализатора, м²/м³; p_{cp} — среднее логарифмическое парциальное давление компонента A в пленке газа около поверхности катализатора; p_A — парциальное давление компонента A , Па; p_{As} — парциальное давление компонента на поверхности катализатора, Па; γ_A — изменение числа молей компонента A в результате реакции (на 1 моль исходного вещества A); $N_{cp} = p_{cp}/P$ — среднее логарифмическое значение концентрации реагента A в пленке газа; N_A и N_{As} — мольная доля компонента A в газе и на поверхности катализатора соответственно.

Для определения числа единиц переноса графическим интегрированием откладывают на оси ординат значения p_A , а на оси абсцисс $p_{cp}/[(P + p_A\gamma_A)(p_A - p_{As})]$.

Значения $h_{ВЭП}$ и N_0 можно определить по формулам (6.10) и (6.12). Гидравлическое сопротивление реактора рассчитывают по разным формулам в зависимости от его конструкции.

Для реактора с неподвижным слоем катализатора

$$\Delta P = \xi (a/\varepsilon_0^3)(\rho_T w_\phi^2/2)H_0, \quad (6.13)$$

где ξ — коэффициент сопротивления, при $Re < 50$ величина $\xi = 220/Re$; при $Re > 50$ величина $\xi = 11,6/Re^{0,25}$; w_ϕ — фиктивная скорость газа, м/с; H_0 — высота неподвижного слоя катализатора, м; ε_0 — порозность неподвижного слоя.

Для реактора со взвешенным слоем частиц скорость начала взвешивания находят по формуле

$$Re_{взв} = \frac{Ar}{1400 + 5,22Ar^{0,5}}; \quad (6.14)$$

$$w_{ист} = w_{взв} \varepsilon. \quad (6.15)$$

Гидравлическое сопротивление взвешенного слоя рассчитывается по формуле

$$\Delta P = g \rho_T (1 - \varepsilon)H. \quad (6.16)$$

Значения H и ε определяют следующим образом

$$H = \frac{H_0(1 - \varepsilon_0)}{1 - \varepsilon}; \quad (6.17)$$

$$\varepsilon = \frac{18Re + 0,36Re^2}{Ar}, \quad (6.18)$$

где ε — средняя порозность взвешенного слоя; H — высота взвешенного слоя.

Для отвода (подвода) тепла из реакторов с неподвижным слоем используют теплообменники, расположенные вне слоев катализатора, а в реакторах со взвешенным слоем — теплообменники, расположенные внутри

слоев катализатора. Поверхность теплообмена рассчитывают по уравнению теплоотдачи.

Коэффициент теплоотдачи от взвешенного слоя к поверхности теплообмена $\alpha_{взв}$ при оптимальной скорости газа рассчитывают по формуле

$$Nu = 0,86 Ar^{0,2}, \quad (6.19)$$

где $Nu = \alpha_{взв} d / \lambda_{г}$ — критерий Нуссельта; $\lambda_{г}$ — коэффициент теплопроводности газа, Вт/(мК).

Каталитическое окисление используют для удаления диоксида серы из дымовых газов, а каталитическое восстановление для обезвреживания газов от оксидов азота. Окисление проводят на ванадиевом катализаторе при 450...480°C. После окисления газы направляют на абсорбцию.

Каталитическое восстановление оксидов азота производят до элементного азота в присутствии газа-восстановителя. В качестве восстановителей используют метан, коксовый и природный газ, оксид углерода, водород, аммиак. Катализаторами служат платиновые металлы, палладий, рутений, платина, родий либо сплавы, содержащие никель, хром, медь, цинк, ванадий, церий и др. Степень очистки достигает 96%.

Использование каждого катализатора имеет определенные температурные ограничения. Превышение температуры приводит к его разрушению. Перегрев катализатора чаще всего происходит из-за нестабильности содержания окисляемых компонентов отбросных газов, концентрации которых за технологический цикл обычно несколько раз изменяются от нуля до максимума, достигающего иногда нескольких десятков грамм на кубометр выбросов. Для предохранения от перегрева приходится оборудовать установки обезвреживания автоматикой регулирования подачи энергоносителя (обычно газового топлива) в зависимости от концентрации загрязнителя. Система автоматики основывается на особенностях конкретных технологических процессов и разрабатывается индивидуально.

Конструктивно установки термokatализа обычно состоят из топki с газогорелочными устройствами и реактора, в котором размещаются каталитические насадки.

Проектирование установки термokatалитического обезвреживания сводится к подбору конструкций и размеров топочных и горелочных устройств, типа катализатора и способа его размещения в реакторе. Выполняют также гидравлические расчеты воздухопроводов, газопроводов, дымоходов, подбирают вентиляторы и дымососы.

Количество топливного газа определяют по температуре процесса термokatалитического обезвреживания, которую находят опытным путем или по действующим аналогам. Размеры реактора зависят от количества обрабатываемых выбросов и объема катализаторной массы. Последний параметр может быть определен лишь экспериментально или по сведениям о

действующих аналогах, реально обеспечивающих требуемую степень очистки. Сведения подобного рода можно считать надежными, если они получены специалистом при непосредственном ознакомлении с действующей установкой.

Подачу обрабатываемых газов обычно задают в виде расхода, $\text{м}^3/\text{ч}$, приходящегося на 1 м^3 катализаторной массы. Такую характеристику называют скоростью обработки и используют для сравнения пропускной способности реакторов. В литературе приводится информация об установках обезвреживания со скоростями обработки $50000 \dots 1000000 \text{ ч}^{-1}$ и более. С увеличением принятого значения скорости обработки уменьшается степень конверсии исходных загрязнителей. Их превращения не дойдут до конечной стадии с безвредными продуктами - CO_2 и H_2O , а остановятся на какой-либо из промежуточных ступеней окисления с образованием соединений, возможно более опасных, чем исходные.

7. Термическая обработка газовых выбросов

Для обезвреживания газовых промышленных выбросов используют термические методы прямого и каталитического сжигания. Метод прямого сжигания применяют для обезвреживания промышленных газов, содержащих легко окисляющиеся органические примеси, например пары углеводородов. Продуктами сгорания углеводородов являются диоксид углерода и вода, а органических сульфидов — диоксид серы и вода.

Система, содержащая токсичные вещества, может быть обезврежена посредством термообработки, если реакции, происходящие в ней, приведут к образованию менее токсичных компонентов.

Из всех окислительных процессов для термообезвреживания пригодны исключительно реакции с кислородом, поскольку при участии иных окислителей принципиально невозможно получить безвредные продукты окисления. Поэтому далее под термином "окисление" подразумевается процесс, окислителем в котором служит кислород.

Газофазный процесс термоокисления осуществляют непосредственной огневой обработкой (сжиганием в пламени) газовых выбросов при температурах, превышающих температуру воспламенения горючих компонентов выбросов.

Огневой обработкой, как и термокаталитическим окислением, принципиально возможно обезвредить лишь вещества, молекулы которых не содержат каких-либо других элементов, кроме водорода H_2 углерода C и кислорода O . Посредством сжигания возможно обезвреживание перечисленных веществ в газообразном, жидком и твердом состояниях.

Загрязнители, содержащие какие-либо элементы, кроме Н, С и О - серу S, фосфор Р, галогены, металлы и др., нельзя подавать на термоокислительную обработку, так как продукты сгорания будут содержать высокотоксичные соединения. В реальных условиях и при сжигании чисто органических соединений не удается обеспечить абсолютно полное окисление исходных компонентов до практически безвредных углекислого газа CO_2 и паров воды H_2O . В дымовых газах всегда присутствуют оксид углерода СО и другие продукты химического недожога (неполного окисления). Кроме того, при повышенных температурах заметно ускоряется реакция окисления азота, который поступает в зону горения с топливом и воздухом. Некоторые оксиды азота оказывают вредное воздействие на организм человека и окружающую среду.

Возможности термоокислительного метода обезвреживания ограничиваются также количеством отбросных газов и содержанием в них горючих компонентов. Если концентрация горючих компонентов выбросов не достигает нижнего предела воспламенения ("бедные" горючим выбросы), то их огневая обработка требует дополнительного расхода топлива на прогрев выбросов до температуры самовоспламенения, которая для паров углеводородов и кислородных производных углеводородов составляет около $500...750^\circ\text{C}$.

При выборе способов обезвреживания ориентировочное количество отбросных газов, "бедных" горючим, которое может быть подвергнуто термоокислительной обработке с приемлемым расходом топлива, можно принимать не выше $1,5...2 \text{ м}^3/\text{с}$.

Для крупных источников выбросов с невысоким содержанием загрязнителей более оптимальным решением является комбинированная двухступенчатая очистка с предварительным концентрированием горючих компонентов до нижнего предела воспламенения. Последующая огневая обработка подобных выбросов становится экономически приемлемой. Влияние горючих компонентов на параметры горения становится заметным при концентрациях более $50...100 \text{ мг}/\text{м}^3$.

7.1. Установки термообезвреживания газовых выбросов

Газы сжигают на установках с открытым факелом или в печах различных конструкций. Прямое сжигание осуществляют при $700...800^\circ\text{C}$ с использованием газообразного или жидкого топлива. Для сжигания необходим избыток кислорода на $10...15\%$ больше стехиометрического количества. Если теплоты сгорания углеводородов достаточно, чтобы теплота реакции превышала $1,9 \text{ МДж}/\text{м}^3$, газы также сжигают в факеле. Чтобы пламя факела было некопящим, добавляют воду в виде пара. В этом случае про-

исходит реакция водяного пара с углеводородами, сопровождаемая образованием водорода и оксида углерода. Количество пара в зависимости от концентрации углеводородов колеблется от 0,05 до 0,33 кг/кг.

Если концентрация горючих газов мала и выделяющегося тепла недостаточно для реакции сгорания, то газы предварительно подогревают. На рис. 7.1...7.3 показаны различные схемы факельных установок. Установка, представленная на рис.7.1, работает при избыточном давлении 0,15 МПа.

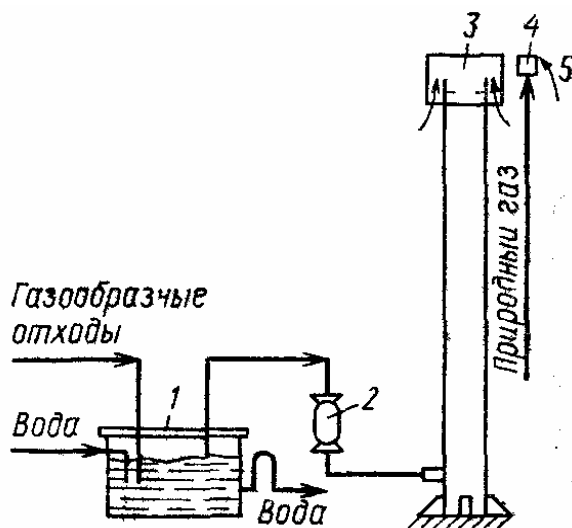


Рис. 7.1. Установка для факельного сжигания газообразных отходов: 1 – гидрозатвор; 2 – огнепреградитель; 3 – основная горелка; 4 – дежурная горелка; 5 – система зажигания дежурной горелки

На рис. 7.2 показана установка для факельного сжигания газов, смонтированная на технологическом аппарате, на рис. 7.3 — установка для сжигания газов, содержащих ацетилен. Горение таких газов сопровождается образованием значительного количества технического углерода, поэтому предусмотрена подача пара в газовый поток. Для поджигания основной горелки во всех установках предусмотрена дежурная горелка, работающая на природном газе.

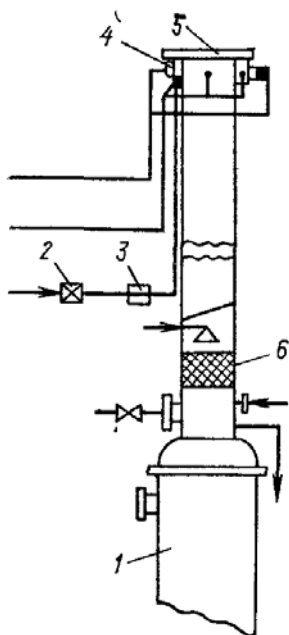


Рис. 7.2. Установка для факельного сжигания газообразных отходов, смонтированная на реакторе:
 1 – реактор; 2 – эжекционный смеситель; 3 – электрозапал; 4 – дежурная горелка; 5 – основная горелка; 6 – насадка-огнепреградитель

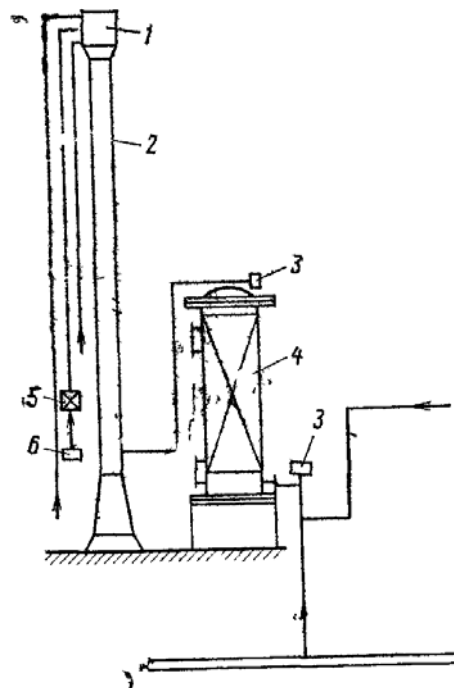


Рис. 7.3. Установка для факельного сжигания газов, содержащих ацетилен:
 1 – факельная горелка; 2 – труба; 3 – разрывные мембраны; 4 – огнепреградитель; 5 – инжекционный смеситель с электрозапалом; 6 – система зажигания дежурной горелки

Термоокислительное обезвреживание концентрированных газов проводится в установках, которые обычно состоят из топочных и горелочных устройств с дымоходами для отвода продуктов сгорания и теплоутилизаторами.

Схемы термических нейтрализаторов даны на рис. 7.4. Конструкция нейтрализатора должна обеспечивать нейтрализацию токсичного продукта. Для этого время пребывания его в нейтрализаторе составляет 0,1...1,0 с. Температура сжигания на 100...150°C превышает температуру самовоспламенения, приведенные в таблице П.13 приложения.

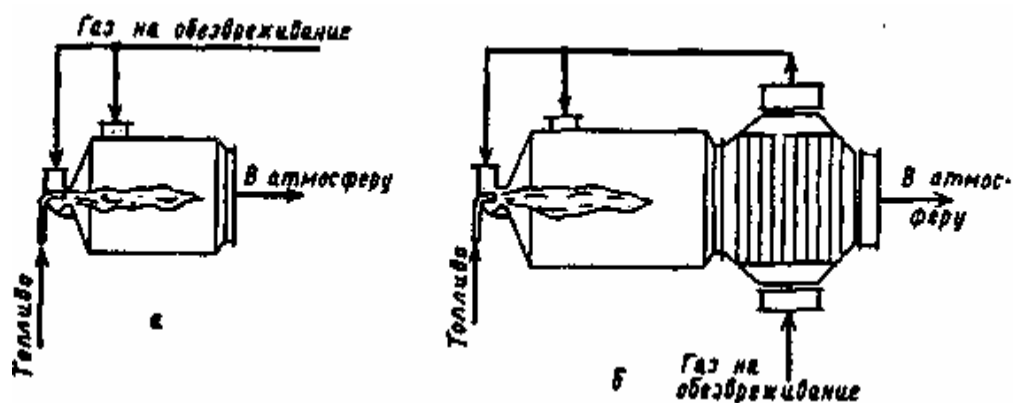


Рис. 7.4. Схемы термических нейтрализаторов промышленных отходящих газов: *а* - без теплообменника; *б* - с теплообменником

Конструкции топочных устройств для печей термообезвреживания можно разделить на камерные, циклонные, шахтные и барабанные. Наиболее распространены вертикальные и горизонтальные камерные (рис. 7.5, *а*), а также циклонные горизонтальные (рис. 7.5, *б*) конструкции.

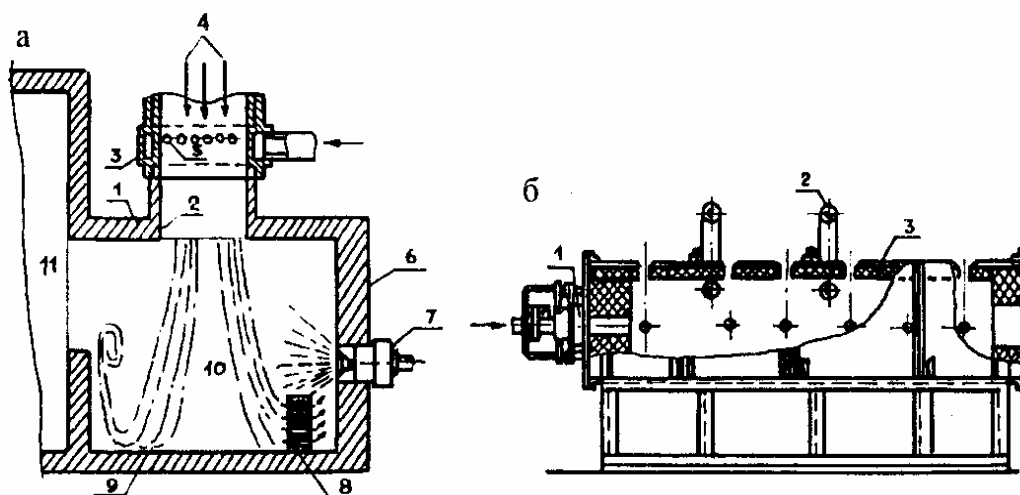


Рис. 7.5. Конструкции топочных устройств:
а – камерная печь для сжигания газообразных отходов; 1 – корпус печи; 2 – отверстие; 3 – коллектор; 4 – газообразные отходы; 5 – распределительные патрубки; 6 – фронтальная стена; 7 – горелка; 8 – перфорированная стенка; 9 – под; 10 – камера; 11 – камера для утилизации тепла; *б* – циклонная горизонтальная печь; 1 – горелка; 2 – цилиндрическая камера; 3 – патрубки для отбросного газа

В циклонных печах организуется вращательно-поступательное движение продуктов горения, что обеспечивает большее время пребывания обрабатываемых газов, чем в камерных печах таких же габаритов. Последние обычно конструируют одно- или двухходовыми по дымовым газам. Они могут быть прямоугольного или круглого сечения. Вертикальные прямоугольные конструкции имеют худшее заполнение объема топки дымовыми газами по сравнению с горизонтальными топками круглого сечения. В камерных топках возможно устройство дополнительных сводов, повышающих температуру в реакционной зоне, что невозможно выполнить в циклонных печах. В конечном счете конструкция и габариты топочного устройства выполняются такими, чтобы обеспечить требуемое время пребывания отбросных газов в зоне высоких температур.

Тип горелочного устройства для установок термообезвреживания и схему подвода отбросных газов выбирают в зависимости от их состава. Газовые выбросы с высоким содержанием кислорода, которые могут быть использованы в качестве дутьевого воздуха, выгоднее всего подавать в воздушные тракты дутьевых газогорелочных устройств. Богатые горючим газовые выбросы с низким содержанием (или отсутствием) кислорода можно подавать непосредственно в газовые и воздушные тракты дутьевых горелок. Горелки инжекционного типа для этих целей практически непригодны из-за нестабильности состава выбросов. В то же время инжекционные горелки, работающие на топливном газе стабильного состава, находят применение в качестве пилотных (поддерживающих горение) устройств. Высокая температура в зоне горения таких горелок обеспечивает термоокисление загрязнителя при колебаниях состава обрабатываемых газов. Кроме того, они не требуют затрат электроэнергии на подачу воздуха для горения.

Одна из конструкций факельной горелки с паровыми дюзами показана на рис. 7.6, горелка для сжигания галогенсодержащих примесей представлена на рис. 7.7.

Из диффузионных горелок заслуживает внимания достаточно простая конструкция, представляющая собой перфорированную трубу, установленную в потоке отбросных газов так, что газовые факелы, выходящие из отверстий, развиваются в ее аэродинамическом следе, за счет чего обеспечивается устойчивость газового факела при высоких значениях коэффициентов избытка воздуха. В результате через горелочное устройство удастся пропустить большое количество отбросных газов при незначительном расходе топливного газа. Однако при больших избытках воздуха средняя температура газов становится ниже температуры самовоспламенения паров органических соединений, вследствие чего термоокислению будут подвержены лишь частицы, непосредственно соприкасавшиеся с факелом. В

то же время такое устройство может быть эффективно использовано и при более высоких избытках воздуха, если на обезвреживание поступают горячие газовые выбросы.

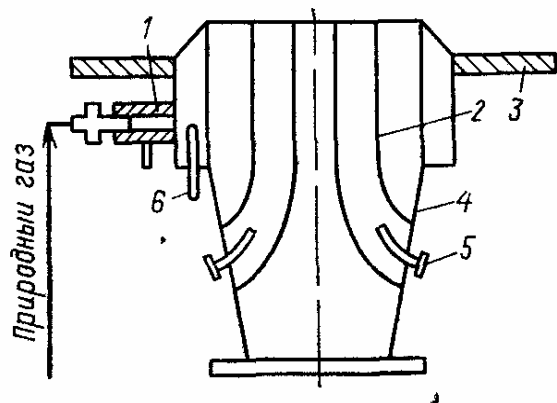


Рис. 7.6. Факельная горелка с паровыми дюзами:

1 – дежурная горелка; 2 – воздушная труба; 3 – защитный козырек; 4 – корпус факельной горелки; 5 – паровая дюза; 6 – карман для термопары

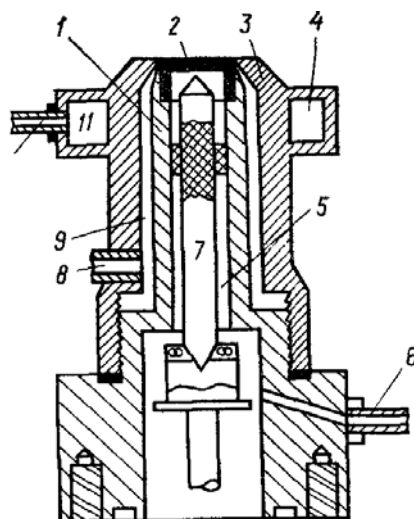


Рис. 7.7. Горелка для сжигания галогенсодержащих газов в атмосфере инертного газа:

1 – внутренний корпус горелки; 2 – отверстие для выхода газообразных отходов; 3 – внешний корпус горелки; 4 – отверстие для выхода инертного газа; 5 – канал для смеси инертного газа и газовых отходов; 6 – ввод инертного газа; 7 – игла; 8 – ввод природного газа; 9 – кольцевое пространство для природного газа; 10 – штуцер для подачи инертного газа; 11 – кольцевое пространство для инертного газа

7.2. Принципы расчета установок термообезвреживания

Полнота термоокисления органических загрязнителей зависит от температуры процесса, времени пребывания частиц загрязнителя и кислорода в зоне высоких температур, теплонапряжения топочного объема, физико-химических свойств загрязнителей, параметров состояния и состава отбросных газов, а также множества других факторов.

Предлагаемая методика расчета позволяет получить ориентировочные значения параметров процесса.

Расчет состоит из следующих стадий: определение состава продуктов сгорания, коэффициента избытка воздуха и температуры горения, времени пребывания и размеров топочного устройства; подбор типоразмеров горелочных устройств; расчет газопроводов, воздухопроводов, дымоходов, подбор газооборудования и тягодутьевых устройств.

Исходные данные для расчета - расход отбросных газов W_3 , м³/с, и их состав, выраженный объемными долями компонентов r_i .

Расход топливного газа W_T определяется из соотношения:

$$W_T = W_3(1 - \sum_{i=1}^N r_i) / (\alpha_B \nu_B), \text{ м}^3/\text{с}, \quad (7.1)$$

где N – количество загрязнителей; α_B – коэффициент избытка воздуха по отношению к топливу; ν_B – теоретически необходимое количество воздуха, рассчитанное по составу топлива, м³/м³.

При обработке газов с низким содержанием кислорода величину коэффициента избытка воздуха по топливу принимают в пределах $\alpha_B = 1,05 \dots 1,2$. Если отбросные газы используются в качестве воздуха для горения, то для уменьшения потребления топлива следует принимать по возможности больший коэффициент избытка воздуха (ориентировочно $\alpha_B \approx 3$).

Объем топки подсчитывают по выражению:

$$V_T = \sum_{i=1}^N W_i Q_i / [q_V], \text{ м}^3, \quad (7.2)$$

а ее тепловую нагрузку – как

$$V_T [q_V] = \sum_{i=1}^N W_i Q_i, \text{ кВт}, \quad (7.3)$$

где W_i , Q_i – соответственно расход, м³/с, и теплота сгорания, кДж/м³, топливного газа или (и) отбросных газов, содержащих горючие вещества; $[q_V]$ – допустимое тепловое напряжение топочного объема, кВт/м³; N – количество видов горючих газов.

При содержании горючих токсичных загрязнителей в отбросных газах менее 50...100 мг/м³ величину Q можно рассчитывать по обычным соотношениям для топливного газа

Значения $[q_V]$ для прямоточных конструкций топок рекомендуется принимать не более 200 кВт/м³. Для циклонных топок эта величина может быть увеличена в 4...5 раз.

Необходимое время пребывания $\tau_{пр}$ органических токсичных соединений в зоне реакции при температуре горения $t_{гор} = 700 \dots 1000$ °С ориентировочно определяется по эмпирической формуле:

$$\tau_{пр} = 25(1 - t_{гор}/1060), \text{ с}. \quad (7.4)$$

При отсутствии опытных данных о температуре горения ее можно оценить по соотношению:

$$t_{\text{гор}} = \eta t_{\text{кал}}, \text{ } ^\circ\text{C}, \quad (7.5)$$

где η – пирометрический коэффициент, значение которого принимают для неэкранированных неизолированных топок в пределах 0,75...0,85, для экранированных – в пределах 0,5...0,8, для неэкранированных изолированных – в пределах 0,8...0,09; $t_{\text{кал}}$ – калориметрическая температура горения.

При содержании горючих загрязнителей более 100...150 мг/м³ необходимо учитывать их влияние на процесс горения.

По найденной величине $\tau_{\text{пр}}$ производят проверку достаточности принятого ранее объема топки:

$$V_{\text{T}} \geq \tau_{\text{пр}} W_{\text{д.г}}(273 + t_{\text{гор}})/(273 \cdot K_{\text{T}}), \text{ м}^3, \quad (7.6)$$

где K_{T} – коэффициент заполнения топки продуктами сгорания, значение которого можно принимать от 0,7 для вертикальных прямоугольных до 0,95 для циклонных топок; $W_{\text{д.г}}$ – расход дымовых газов, м³/с.

При содержании загрязнителей менее 200 мг/м³ величину $W_{\text{д.г}}$ подсчитывают по выражению:

$$W_{\text{д.г}} = W_{\text{T}}(V_{\text{CO}_2} + V_{\text{H}_2\text{O}} + V_{\text{N}_2} + V_{\text{O}_2}), \text{ м}^3/\text{с}, \quad (7.7)$$

где $V_{\text{CO}_2}, V_{\text{H}_2\text{O}}, V_{\text{N}_2}, V_{\text{O}_2}$ – объемы соответствующих компонентов продуктов сгорания, отнесенные к 1 м³ топливного газа и определяемые по его составу.

При значительных концентрациях горючих загрязнителей расход дымовых газов рассчитывают по выражению:

$$W_{\text{д.г}} = W_{\text{T}}(V_{\text{CO}_2} + V_{\text{H}_2\text{O}} + V_{\text{N}_2} + V_{\text{O}_2})/R_{\text{T}}, \text{ м}^3/\text{с}, \quad (7.8)$$

где $V_{\text{CO}_2}, V_{\text{H}_2\text{O}}, V_{\text{N}_2}, V_{\text{O}_2}$ – объемы соответствующих компонентов продуктов сгорания, отнесенные к 1 м³ горючей смеси топлива и загрязнителей; R_{T} – доля топлива в горючей смеси.

Находят эквивалентный диаметр D_3 и длину l (высоту h) топочного устройства:

$$D_3 = 0,8 V_{\text{T}}^{1/3}, \text{ м}, \quad (7.9)$$

$$l = (2,0 \dots 2,3) D_3, \text{ м}, \quad (7.10)$$

$$h = (1,7 \dots 2,0) D_3, \text{ м}. \quad (7.11)$$

По расходу газового топлива подбирают размер горелочного устройства, необходимое газооборудование и рассчитывают диаметры газопроводов, а по расходу дымовых газов находят размеры дымоходов, дымовой трубы и при необходимости – дымососа.

8. Очистка газовых выбросов автомобильного транспорта

Загрязнение окружающей среды выбросами двигателей внутреннего сгорания представляет в последние годы все большую опасность из-за возросшей угрозы здоровью человека и окружающей среде.

В общем балансе загрязнения атмосферы антропогенными источниками транспортные средства представляют собой наиболее существенный источник, хотя основную долю этих загрязнений составляют относительно неядовитые оксиды углерода.

Современный образ жизни и развитое производство тесно связаны с автомобильным транспортом.

Автомобильный транспорт получил широкое распространение, имея ряд достоинств: 1) относительно высокую скорость движения по усовершенствованным дорогам; 2) хорошие проходимость и маневренность; 3) возможность экономичной перевозки мелких партий грузов; 4) менее высокие капитальные вложения в строительство автодорог в сравнении с железнодорожным транспортом. В начале XX в. на нашей планете насчитывалось 6 тыс. автомобилей. К 1998 г. число транспортных средств с бензиновым двигателем во всем мире превысило 1,5 млрд. Протяженность автомобильных дорог с асфальтовым покрытием только в Европе и Северной Америке достигла почти 10 млн км. По ним ежегодно перевозится 16 млрд. т. грузов

Вместе с тем автомобили являются одним из основных источников загрязнения окружающей среды, прежде всего воздушного бассейна, такими токсикантами, как монооксид углерода, оксиды азота, свинец, углеводороды и др. Так, в 1990 г. их выбросы в мире составили, млн т: углеводороды - 39, монооксиды углерода - 231, диоксид углерода - 3969, оксиды азота - 32. В загрязнении атмосферного воздуха крупных городов мира доля автомобильного транспорта варьирует, %: 88...97 CO, 31...33 NO_x, 63...95 углеводородов. До 70 % весьма токсичных соединений свинца, содержащихся в этилированном бензине, также попадают в атмосферу. Токсичными выбросами автомобилей, кроме отмеченных выше выхлопных газов, являются также картерные газы, пары топлива из карбюратора и топливного бака. В целом, в выбросах транспортно-энергетических установок содержится 1200 химических компонентов, включая весьма токсичный бенз(а)пирен.

Автотранспорт существенно загрязняет также воду (нефть, масла, растворители) и почву (нефть, нефтепродукты, цветные металлы и резина как следствие истирания деталей автомашин и покрышек). На месте масляных пятен в течение 20 лет ничего не растет, полоса шириной 50...100 м по обе стороны от дорог является зоной деградации почвенно-растительного покрова с избытком тяжелых металлов (10...20 ПДК) и дефицитом биогенных элементов.

В связи со значительным увеличением автомобильного парка постоянно возрастает его роль в загрязнении атмосферного воздуха. Примерно 60 % загрязнения атмосферы приходится на автотранспорт. На другие виды транспорта приходится небольшая часть загрязнений атмосферы.

Особенно высокое содержание оксида углерода в воздухе отмечено на уличных перекрестках, где двигатели автомобилей работают на богатых смесях перед светофором.

Выхлопные газы и сильные колебания почвы от автомобилей ускоряют процесс старения зданий, приводят к деградации придорожной растительности.

В районах с узкими улицами с высокими домами большая концентрация оксида углерода рассеивается медленно и вызывает хронические отравления людей, длительное время находящихся в этих районах, особенно на перекрестках (регулирующих уличное движение, уличных торговцев и т.д.).

Основные экологические беспокойства связаны с высокой токсичностью выхлопных газов и неудовлетворительными шумовыми характеристиками автомобилей. Пробег в 1000 км для каждого легкового автомобиля сопровождается потреблением значительного количества кислорода и выбросом из выхлопной трубы до 40 кг веществ, загрязняющих атмосферу.

В отработанных газах автомобилей присутствуют окиси углерода, диоксид серы, сажа, соединения свинца, окислы азота, бензпирен и другие вещества - десятки компонентов, некоторые из которых канцерогенны. Они вызывают кислородное голодание, нарушение функций центральной нервной системы, раздражение слизистых оболочек глаз, носа.

8.1. Характеристика выбросов двигателей внутреннего сгорания

Основными загрязнителями транспортных средств являются углеводороды, оксид углерода и оксиды азота.

Углеводороды – это широкий класс совершенно произвольных смесей углеводородных соединений. Они происходят из бензина, дизельного топлива и продуктов их сгорания. В состав этих топлив входят сотни углеводородных соединений. Для упрощения обычно из углеводородов выделяют какое-то определенное соединение и оперируют в дальнейшем с ним, предполагая, что остальные эквивалентны ему. В качестве такого соединения выбирают обычно метан (CH_4), пропан (C_3H_8) или гексан (C_6H_{14}).

В инженерной терминологии для неизвестной смеси оксидов азота принято обозначение NO_x . Как правило, в выбросах оксидов азота доминирует оксид азота (NO) с небольшой примесью (<10 %) диоксида азота (NO_2). В атмосферных условиях NO превращается в NO_2 .

Выбросы двигателей внутреннего сгорания (ДВС) делятся на выбросы от карбюраторных и дизельных двигателей. Такое разделение связано с тем, что карбюраторные двигатели (КД) работают с однородными топливно-воздушными смесями, в то время как дизельные двигатели (ДД) – с гетерогенными смесями.

Выбросы загрязнений от двигателей внутреннего сгорания карбюраторного типа включают углеводороды, оксиды углерода, оксиды азота и нерегулярные выбросы. Загрязнения возникают вследствие реакций и в процессе горения в объеме и на поверхностях. Прорыв газов через поршневые кольца и выхлоп из цилиндров являются менее интенсивным источником выбросов загрязнений.

В 1980 г. 4 % выпускаемых в мире легковых и грузовых автомобилей было оснащено дизелями, а к концу 80-х годов этот показатель возрос до 25 %. Основные выбросы загрязнений дизельных двигателей те же самые, что и карбюраторных двигателей (углеводороды, оксид углерода, оксиды азота, нерегулярные выбросы), но к ним добавляются частицы углерода (сажевый аэрозоль).

Содержание вредных веществ в выбросах автомобилей колеблется в широких пределах и зависит от многих факторов, например, при скорости 70 км/ч в выхлопе автомобиля содержится 0,2...0,3% CO, при скорости более 100 км/ч и при работе двигателя на холостом ходу содержание этого опасного газа достигает 12 %.

Легковой автомобиль выбрасывает оксида углерода CO до 3 м³/ч, грузовой — до 6 м³/ч (3...6 кг/ч).

О составе выхлопных газов автомобилей с различными типами двигателей можно судить по данным, приведенным в табл. 8.1.

Таблица 8.1.

Примерный состав выхлопных газов автомобилей

Компоненты	Содержание, % (об.)	
	карбюраторный двигатель	дизельный двигатель
N ₂	74—77	76—78
O ₂	0,3—8,0	2—18
H ₂ O (пары)	3,0—5,5	0,5—4,0
CO ₂	5,0—12,0	1,0—10,0
CO	5,0—10,0	0,01—0,50
Оксиды азота	0—0,8	2·10 ⁻³ —0,5
Углеводороды	0,2—3,0	1·10 ⁻³ —0,5
Альдегиды	0—0,2	1·10 ⁻³ —9·10 ⁻³

Сажа	0—0,4 г/м ³	0,01—1,1 г/м ³
Бензапирен	(10—20)·10 ⁻⁶ , г/м ³	до 1·10 ⁻⁵ г/м ³

Выбросы оксида углерода и углеводородов у карбюраторных двигателей существенно выше, чем у дизельных двигателей.

8.2. Снижение выбросов двигателей внутреннего сгорания

Повышение экологических показателей автомобиля возможно за счет проведения комплекса мероприятий по совершенствованию его конструкции и режима эксплуатации. К улучшению экологических показателей автомобиля приводят: повышение его экономичности; замена бензиновых ДВС на дизельные; перевод ДВС на использование альтернативных топлив (сжатый или сжиженный газ, этанол, метанол, водород и др.); применение нейтрализаторов отработавших газов ДВС; совершенствование режима работы ДВС и технического обслуживания автомобиля.

Известны и применяются ряд методов снижения токсичности выхлопных газов. Среди них работа автомобиля в условиях, когда двигатель выделяет наименьшее количество токсичных веществ (уменьшение торможения, равномерное движение с определенной скоростью и т. д.); применение специальных присадок к топливу, увеличивающих полноту его сгорания и уменьшающих выброс СО (спирты, другие соединения); пламенное дожигание некоторых вредных компонентов.

В карбюраторных двигателях соотношение между воздухом и топливом влияет на содержание углеводородов и оксида углерода в выхлопе. Так, например, выбросы увеличиваются при увеличении обогащения смеси. Содержание СО увеличивается из-за неполного сгорания, вызванного недостатком кислорода в смеси. Увеличение содержания углеводородов происходит в первую очередь из-за увеличения адсорбции топлива и усиления механизма неполного сгорания топлива. Бедные смеси создают более низкие концентрации C_nH_m и СО в выбросе в результате их более полного сгорания.

В дизельных двигателях мощность изменяется при изменении количества впрыскиваемого топлива. В результате изменяется распределение струи топлива, количество топлива, ударяющегося о стенку, давление в цилиндре, температура, а также продолжительность впрыскивания.

Специалисты считают, что для заметного снижения вредных выбросов необходимо сократить потребление бензина с 8 литров (на 100 км пробега – до 2...3 л. Это требует совершенствование устройства двигателя и качества топлива; перехода на неэтилированный бензин; применения каталитического дожига для уменьшения выброса СО; внедрения электрон-

ной системы управления процессов горения топлива; и другие меры, в частности применения глушителей шума в системе выхлопа.

Повышение топливной экономичности автомобиля достигается главным образом за счет совершенствования процесса сгорания в ДВС: послойное сжигание топлива; форкамерно-факельное сжигание; применение подогрева и испарения топлива во впускном тракте; использование электронного зажигания. Дополнительными резервами повышения экономичности автомобиля являются:

- снижение массы автомобиля за счет усовершенствования его конструкции и применения неметаллических и высокопрочных материалов;
- улучшение аэродинамических показателей кузова (последние модели легковых автомобилей обладают, как правило, на 30...40 % меньшим коэффициентом лобового сопротивления);
- снижения сопротивления воздушных фильтров и глушителей, отключения вспомогательных агрегатов, например вентилятора и т. п.;
- снижения массы перевозимого топлива (неполное заполнение баков) и массы инструментов.

Современные модели легковых автомобилей существенно отличаются по топливной экономичности от предшествующих моделей.

Перспективные марки легковых автомобилей будут обладать расходом бензина 3,5 л/100 км и менее. Повышение экономичности автобусов и грузовых автомобилей достигается прежде всего применением дизельных ДВС. Они обладают экологическими преимуществами по сравнению с бензиновыми ДВС, поскольку имеют меньший на 25...30 % удельный расход топлива; кроме того, состав отработавших газов у дизельного ДВС менее токсичен (см. табл. 8.1).

Экологическими преимуществами по сравнению с бензиновыми ДВС обладают двигатели, работающие на альтернативных топливах. Общее представление о снижении токсичности ДВС при переходе на альтернативное топливо можно получить из данных, приведенных в табл. 8.2.

Таблица 8.2

Токсичность выбросов ДВС на различных топливах

Топливо	Выбросы, %	
	СО	NO _x
Бензин	100	100
Природный газ	60	74
Метанол	50	55

Многие ученые видят частичное решение экологической проблемы в переводе автомобилей на газообразное топливо. Так, содержание окиси уг-

лерода в выхлопах газомобилей меньше на 25...40 %; окиси азота на 25...30 %; сажи на 40...50 %. При использовании в автомобильных двигателях сжиженного или сжатого газа выхлопные газы почти не содержат оксида углерода. Решением проблемы явилось бы широкое применение электромобиля. Выпускаемые электромобили имеют ограниченный радиус действия из-за ограниченной емкости и большой массы батарей. Сейчас ведутся широкие исследования в этой области. Некоторые положительные результаты уже достигнуты. Снижение токсичности выбросов может быть достигнуто уменьшением содержания соединений свинца в бензине без ухудшения его энергетических качеств.

Перевод на газовое топливо не предусматривает значительных изменений в конструкции ДВС, однако сдерживается отсутствием станций заправки и необходимого количества автомобилей, переоборудованных для работы на газе. Кроме того, автомобиль, переоборудованный для работы на газовом топливе, теряет грузоподъемность из-за наличия баллонов и запас хода приблизительно в 2 раза (200 км против 400...500 км у бензинового автомобиля). Эти недостатки частично устранимы при переводе автомобиля на сжиженный природный газ.

Применение метанола и этанола требует изменений конструкции ДВС, так как спирты более химически активны к резинам, полимерам, медным сплавам. В конструкцию ДВС необходимо вводить дополнительный подогреватель для запуска двигателя в холодный период года (при $t < -25$ °С); необходима перерегулировка карбюратора, так как изменяется стехиометрическое отношение расхода воздуха к расходу топлива. У бензиновых ДВС оно равно 14,7; у двигателей на метаноле — 6,45, а на этаноле — 9. За рубежом (Бразилия) применяют смеси бензина и этанола в пропорции 12:10, что позволяет использовать бензиновые ДВС с незначительными изменениями их конструкции, несколько повышая при этом экологические показатели двигателя.

Несмотря на то, что выбросы токсичных веществ (C_nH_m и CO) из картера и топливной системы двигателя по крайней мере на порядок ниже выбросов выхлопных газов, в настоящее время разрабатываются методы сжигания картерных газов ДВС. Известна замкнутая схема нейтрализации картерных газов с подачей их во впускной трубопровод двигателя с последующим дожиганием. Замкнутая система вентиляции картера с возвращением картерных газов до карбюратора уменьшает выделение в атмосферу углеводородов на 10...30 %, оксидов азота на 5...25 %, но при этом увеличивается выброс оксида углерода на 10...35 %. При возвращении картерных газов после карбюратора снижается выброс C_nH_m на 10...40 %, CO на 10...25 %, но возрастает выброс NO_x на 10...40 %.

Для предотвращения выбросов паров бензина из топливной системы, основная часть которых поступает в атмосферу, когда двигатель не работает, на автомобилях устанавливают систему обезвреживания испарений топлива из карбюратора и топливного бака, состоящую из трех основных узлов (рис. 8.1): герметичного топливного бака 1 со специальной емкостью 2 для компенсации теплового расширения топлива; крышки 3 топливно-заправочной горловины бака с двусторонним предохранительным клапаном для предотвращения чрезмерного давления или разрежения в баке; адсорбера 4 для поглощения паров топлива при выключенном двигателе с системой возврата паров во впускной тракт двигателя во время его работы. В качестве адсорбента используют активированный уголь.

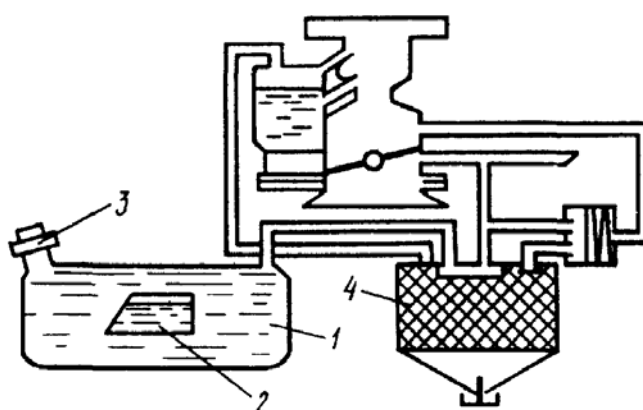


Рис. 8.1. Схема улавливания паров топлива бензинового ДВС

Соблюдение регламента технического обслуживания и контроль состава отработанных газов (ОГ) ДВС позволяет значительно сократить токсичные выбросы в атмосферу. Известно, что при 160 тыс. км пробега и при отсутствии контроля выбросы CO возрастают в 3,3 раза, а C_nH_m — в 2,5 раза.

Повышение экологических показателей газотурбинной двигательной установки (ГТДУ) на самолетах достигается совершенствованием процесса сгорания топлива, применением альтернативного топлива (сжиженный газ, водород и др.), рациональной организацией движения в аэропортах.

Увеличение времени пребывания продуктов сгорания в камере сгорания ГТДУ сопровождается увеличением полноты сгорания (уменьшение содержания CO и C_nH_m в продуктах сгорания) и содержания в них оксидов азота. Поэтому, изменяя время пребывания газа в камере сгорания, можно достичь лишь минимальной токсичности продуктов сгорания, а не устранить ее полностью.

Более эффективным средством снижения токсичности ГТДУ является применение способов подачи топлива, обеспечивающих более равномерное смешение топлива и воздуха. К ним относятся устройства с предварительным испарением топлива, форсунки с аэрацией топлива и др. Испытания на модельных камерах свидетельствуют о том, что такими способами можно снизить содержание в продуктах сгорания C_nH_m более чем на порядок, CO — в несколько раз, обеспечить бездымный выхлоп и уменьшить содержание NO_x .

Существенное снижение содержания NO_x в продуктах сгорания ГТДУ достигается при стадийном процессе сгорания топлива в двухзонных камерах сгорания. В таких камерах основная часть топлива на режимах большой тяги сжигается в виде предварительно подготовленной бедной смеси. Меньшая часть топлива (~25 %) сжигается в виде богатой смеси, где и образуются в основном оксиды азота. Опыты показывают, что при таком сгорании можно снизить содержание NO_x в 2 раза.

Решение экологических проблем, связанных с применением ракетной техники, основано на использовании экологически безопасного топлива и прежде всего кислорода и водорода.

8.3. Нейтрализация выхлопов двигателей внутреннего сгорания

Улучшение экологических характеристик автомобилей возможно за счет комплекса мероприятий по совершенствованию их конструкций и режимов эксплуатации. К ним относятся повышение экономичности работы двигателей, замена их бензиновых версий на дизельные, использование альтернативных топлив (сжатый или сжиженный газ, этанол, метанол, водород и др.), применение нейтрализаторов отработанных газов, оптимизация режима работы двигателей и технического обслуживания автомобилей.

Значительное снижение токсичности ДВС достигается при использовании нейтрализаторов отработавших газов (ОГ). Известны жидкостные, каталитические, термические и комбинированные нейтрализаторы. Наиболее эффективными из них являются каталитические конструкции. Оснащение ими автомобилей началось в 1975 г. в США и в 1986 г. - в Европе. С тех пор загрязнение атмосферы выхлопами резко снизилось - соответственно на 98,96 и 90% по углеводородам, CO и NO_x .

Нейтрализатор — это дополнительное устройство, которое вводится в выпускную систему двигателя для снижения токсичности ОГ. Известны жидкостные, каталитические, термические и комбинированные нейтрализаторы.

Принцип действия жидкостных нейтрализаторов основан на растворении или химическом взаимодействии токсичных компонентов ОГ при пропускании их через жидкость определенного состава: вода, водный раствор сульфита натрия, водный раствор двууглекислой соды.

На рис. 8.2 представлена схема жидкостного нейтрализатора, применяемого с двухтактным дизельным двигателем. Отработавшие газы поступают в нейтрализатор по трубе 1 и через коллектор 2 попадают в бак 3, где вступают в реакцию с рабочей жидкостью. Очищенные газы проходят через фильтр 4, сепаратор 5 и выбрасываются в атмосферу. По мере испарения жидкость доливают в рабочий бак из дополнительного бака 6.

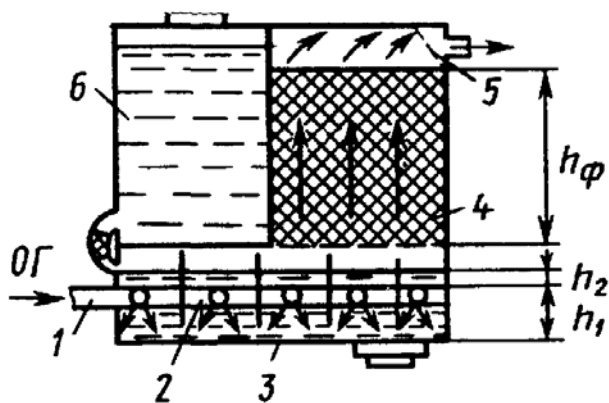


Рис. 8.2. Схема жидкостного нейтрализатора

Пропускание отработавших газов дизелей через воду приводит к уменьшению запаха, альдегиды поглощаются с эффективностью 0,5, а эффективность очистки от сажи достигает 0,60...0,80. При этом несколько уменьшается содержание бенз(а)пирена в отработанных газах дизелей. Температура газов после жидкостной очистки составляет 40...80 °С, примерно до этой же температуры нагревается и рабочая жидкость. При снижении температуры процесс очистки идет интенсивнее.

Жидкостные нейтрализаторы не требуют времени для выхода на рабочий режим после пуска холодного двигателя. Недостатки жидкостных нейтрализаторов: большая масса и габариты; необходимость частой смены рабочего раствора; неэффективность по отношению к СО; малая эффективность (0,3) по отношению к NO_x; интенсивное испарение жидкости. Однако использование жидкостных нейтрализаторов в комбинированных системах очистки может быть рациональным, особенно для установок, отработавшие газы которых должны иметь низкую температуру при поступлении в атмосферу.

При расчете жидкостного нейтрализатора определяют его основные размеры и необходимое количество раствора для работы в течение определенного времени. Средние значения концентраций вредных компонентов отработавших газов до и после жидкостного нейтрализатора приведены в табл. 8.3.

Таблица 8.3

Степень очистки вредных компонентов отработанных газов

Вещество	Концентрация, объемные доли, %		Степень очистки, %
	до нейтрализации	после нейтрализации	
CO	0,06	0,06	0
NO _x	0,002	0,001	50
Альдегиды	0,0144	0,003	98
SO ₂	0,008	0	100

Наиболее эффективным и перспективным средством уменьшения вредности выхлопа автомобилей является каталитическая нейтрализация. Дожигание несгоревших компонентов выхлопов осуществляется на катализаторах. Каталитические реакторы устанавливаются в выхлопной системе и, в зависимости от конструкции, используется для удаления не только CO и C_nH_m, но и NO_x. Современный дожигатель обеспечивает очистку воздуха от оксида углерода на 98 %. В дожигателе должна поддерживаться температура 200°C. Это достигается за счет теплоты, выделяющейся при окислении дожигаемой примеси (при окислении CO в CO₂ происходит выделение теплоты).

Каталитическая нейтрализация отработавших газов ДВС на поверхности твердого катализатора происходит за счет химических превращений (реакции окисления или восстановления), в результате которых образуются безвредные или менее вредные для окружающей среды и здоровья человека соединения.

Катализаторы на основе благородных металлов (платина, палладий, рутений, родий и др.) наиболее широко используют для очистки отработавших газов ДВС. Эти катализаторы характеризуются хорошей селективностью в реакциях нейтрализации токсичных компонентов, низкими температурами начала эффективной работы, достаточной температуростойкостью, долговечностью и способностью устойчиво работать при высоких скоростях газового потока. Основным недостатком катализаторов этого типа — их высокая стоимость. Рутений, родий и иридий широко используют в качестве добавок к платиновым и палладиевым катализаторам, способным работать в широком диапазоне изменения состава рабочей смеси двигателя.

Для автомобильных транспортных средств для окисления CO и C_nH_m используются такие катализаторы, как платина и палладий. Для уменьшения содержания оксидов азота в качестве катализатора используется родий.

Для восстановления оксида азота применяют катализаторы на основе переходных металлов, в частности меди, хрома, кобальта, никеля и их сплавов. Эти катализаторы менее долговечны, чем платина Pt и палладий Pd; их эффективность заметно ниже при высоких объемных скоростях химических реакций; эффективная нейтрализация продуктов неполного сгорания достигается на таких катализаторах при более высоких температурах, чем на платиновых. Поэтому, несмотря на высокую стоимость, для каталитической нейтрализации отработавших газов чаще используют катализаторы на основе благородных металлов.

Для нейтрализации в отработавших газах NO_x, CO и C_nH_m применяют двухступенчатый каталитический нейтрализатор (рис. 8.3), состоящий из последовательно соединенных восстановительного 1 и окислительного 2 катализаторов. Отработавшие газы через патрубок поступают к восстановительному катализатору.

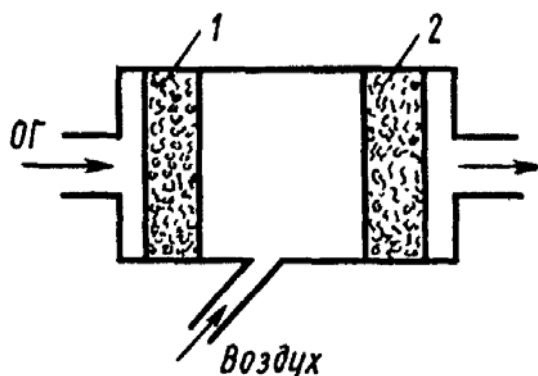
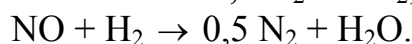
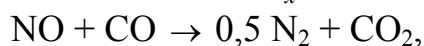


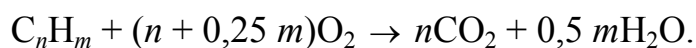
Рис. 8.3. Схема двухступенчатого каталитического нейтрализатора

На этом катализаторе нейтрализация оксидов азота происходит по реакции (для ДВС с искровым зажиганием NO_x на 99% состоит из NO)



После восстановительного катализатора к отработавшим газам для создания окислительной среды подводится через патрубок вторичный воздух. На окислительном катализаторе происходит нейтрализация продуктов неполного сгорания CO и C_nH_m. Основными процессами являются окисление оксидов углерода и углеводородов:





Результаты испытаний автомобиля с двухступенчатым каталитическим нейтрализатором (в 1-й ступени — медноникелевый сплав, во 2-й — платина) приведены в табл. 8.4.

Таблица 8.4

Результаты испытаний автомобиля с каталитическим нейтрализатором

Автомобиль	Концентрация токсических веществ		
	NO _x , мг/м ³	C _n H _m , %	CO, мг/м ³
Без нейтрализатора	1759	100	9100
С нейтрализатором	283	46	3500

Применяют в основном окислительные каталитические нейтрализаторы. Эффективность работы нейтрализатора, его массовые и габаритные показатели, создаваемое им противодавление выпуску ОГ зависят в основном от характера протекания газодинамических и массообменных процессов.

Одной из основных задач при проектировании нейтрализатора является определение длины каталитического слоя, через который проходят газы в процессе нейтрализации. В общем случае длина слоя, необходимая для достижения заданной степени очистки, зависит от скорости кинетических превращений и скорости потока. Однако вследствие большой скорости реакции, достигаемой на платиновых катализаторах в области малых концентраций оксида углерода, основным фактором, определяющим общую скорость ее окисления, становится диффузия. Практически это означает, что расчет каталитических нейтрализаторов для обезвреживания продуктов неполного сгорания ОГ можно без большой погрешности выполнять, учитывая только процессы массопередачи в диффузионной области.

Расчет профиля концентраций по длине слоя гранулированного катализатора производится по формуле

$$\frac{c_x}{c_0} = \exp \left[- \frac{a x}{1,38 Sc^{2/3} (Re^{0,41} - 1,5)} \right],$$

где c_x — текущая концентрация компонента по координате x ; c_0 — исходная концентрация компонента на входе в реактор; $a = 6(1 - \varepsilon)/d_k$ — удельная поверхность насыпного катализатора; ε — пористость слоя катализатора; d_k — диаметр отдельной гранулы насыпного слоя катализатора; $Sc = \nu/D$ — число Шмидта; ν — коэффициент кинематической вязкости; D — коэффициент диффузии; $Re = w d_k/\nu$ — число Рейнольдса; w — средняя скорость течения газа через каналы, образующие слой.

Степень очистки ОГ от вредных веществ при $x = l$ составит $\eta = 1 - c_l/c_0$, где l — длина слоя катализатора.

Полное сопротивление нейтрализатора включает потери давления на входе, активной зоне и выходе:

$$\Delta p_{\Sigma} = \Delta p_{\text{вх}} + \Delta p_{\text{акт}} + \Delta p_{\text{вых}}.$$

Потери на входе $\Delta p_{\text{вх}}$ и выходе $\Delta p_{\text{вых}}$ определяют по формулам гидравлики, а потери давления в активном слое – по уравнению

$$\Delta p_{\text{акт}} = \zeta_{\text{с}} \rho w^2 l / (2 d_{\text{к}}),$$

где $\zeta_{\text{с}} = \frac{152}{\text{Re}_{\text{к}}} (1 + 0,0056 \text{Re}_{\text{к}}^{0,9} \varepsilon^{-1,72})$.

В качестве скорости при определении числа Рейнольдса $\text{Re}_{\text{к}}$ необходимо использовать скорость газа в порах, равную $w = Q_{\text{г}} / (F_{\text{к}} \varepsilon)$, где $Q_{\text{г}}$ – расход отходящих газов; $F_{\text{к}}$ – площадь поперечного сечения катализатора с пористостью ε . Число Рейнольдса определяют по соотношению $\text{Re}_{\text{к}} = w d_{\text{п}} / \nu$, где $d_{\text{п}} = 2 \varepsilon d_{\text{к}} / [(1 - \varepsilon)^3]$.

Газодинамика слоя катализатора является только одним из факторов, определяющих аэродинамические характеристики нейтрализатора в целом. В частности, равномерность распределения газа по поверхности слоя зависит не столько от абсолютной потери давления в нем, сколько от отношения кинетической энергии потока газа во входной полости над реактором к перепаду давления на слое. Это относится и к выходной полости нейтрализатора.

Приемлемое для практических целей равномерное распределение потока газа достигается, если выполняется условие $\Delta p_{\text{вх}} / \Delta p_{\text{акт}} < 0,15 \dots 0,2$. С учетом этого условия, а также требований компактности степень расширения входного диффузора выбирают в пределах 2...2,5.

Экспериментальные исследования позволяют сформулировать достаточно простые правила, которых надо придерживаться при проектировании каталитических нейтрализаторов: длина гранулированного слоя катализатора для карбюраторного ДВС должна составлять 10...15 диаметров гранулы, а для дизельного в 2...2,5 раза больше; приведенная к нормальным условиям скорость газа по полному сечению реактора (скорость фильтрации) не должна превышать 1 м/с.

Каталитические нейтрализаторы конструктивно состоят из входного и выходного устройств, корпуса и заключенного в него реактора. Разработаны каталитические нейтрализаторы (рис. 8.4) для отработавших газов ДВС транспортных средств с бензиновыми и дизельными двигателями. Каталитические нейтрализаторы снижают в ОГ содержание CO на 70...90 %. C_nH_m — на 50...85 %.

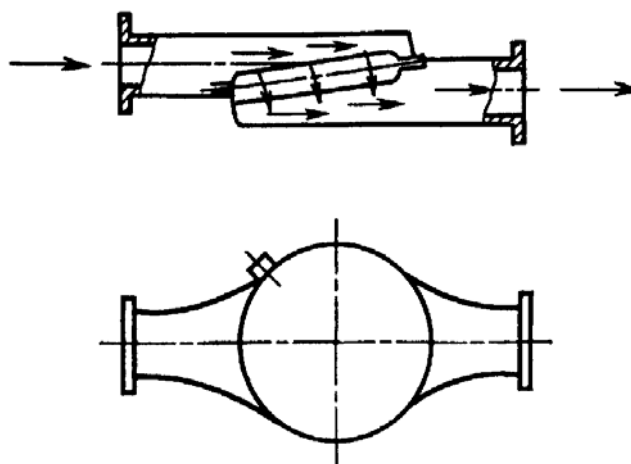


Рис. 8.4. Каталитический нейтрализатор для бензинового ДВС

Схема установки каталитического нейтрализатора в системе ДВС показана на рис. 8.5. Отработавшие газы от двигателя 1 поступают по выпускной трубе 2 к каталитическому нейтрализатору 3, после чего выбрасываются в атмосферу. Для поддержания необходимой температуры газов в нейтрализаторе используется электронный блок 4, регулирующий клапаном 5 подачу воздуха через ресивер 6 и обратный клапан 7 из атмосферы в нейтрализатор.

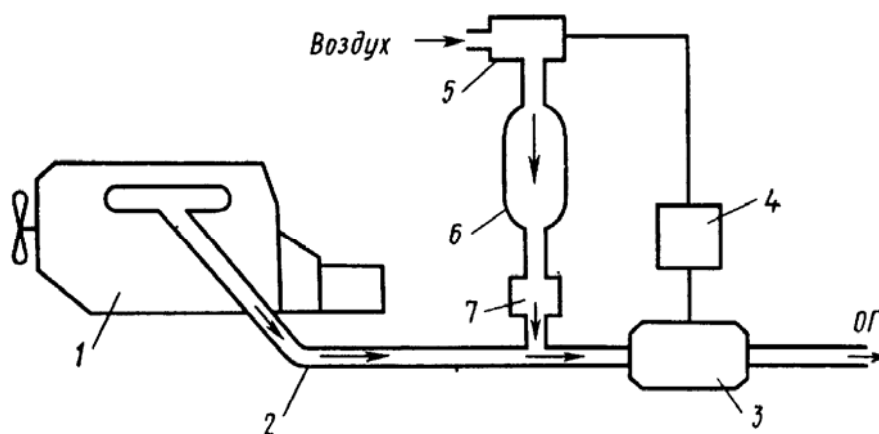


Рис. 8.5. Схема установки каталитического нейтрализатора

8.4. Улавливание аэрозолей, выбрасываемых дизельным двигателем

Для улавливания сажи в дизельных ДВС известно несколько конструкций устройств, использующих как принцип электростатической очистки, так и метод фильтрации.

Сущность проблемы, связанной с улавливанием частиц сажи из потока выхлопных газов, состоит в том, что эти частицы очень малы по размерам – диаметр половины из них менее 5 мкм, плотность их также низка – 0,05 г/см³. Как правило, выход аэрозоля составляет от 0,1 до 0,5 % массы топлива. Следовательно, традиционные фильтры будут быстро забиваться.

Одним из лучших конструктивных решений для снижения содержания твердых частиц в выхлопе дизельных двигателей считается установка фильтров регенеративного типа. Фильтр (рис. 8.6, а) представляет собой сотовую конструкцию с ячейками прямоугольного сечения. Пористый материал фильтра обладает достаточной механической прочностью, стойкостью к агрессивным химическим веществам, сопротивлением к оплавлению и образованию трещин при тепловых воздействиях, а также термической стабильностью.

Фильтр (рис. 8.6, б), выполненный в виде нескольких последовательно расположенных пористых перегородок, обладает повышенной эффективностью очистки.

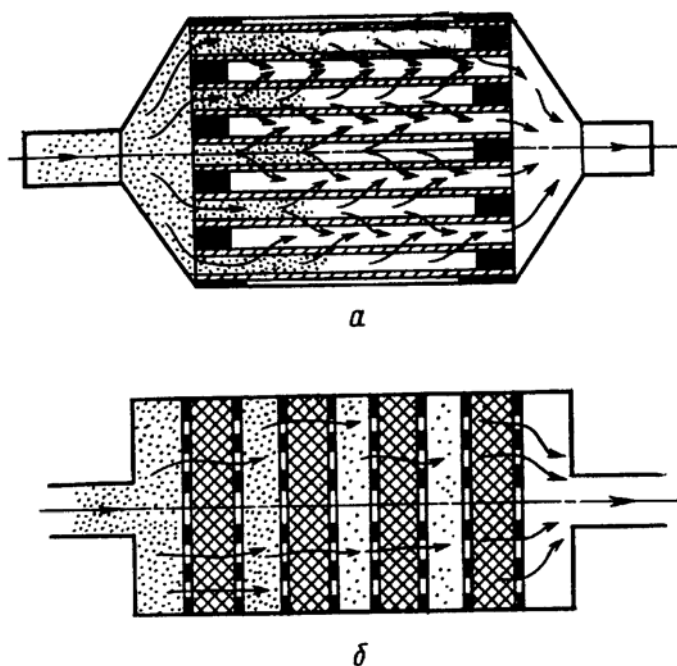


Рис. 8.6. Схема фильтров-сажеуловителей с сотовой (а) и многослойной насадкой (б)

Накопившиеся в фильтре частицы следует периодически удалять предпочтительно термическим окислением. Для этого отходящие газы нагревают до 450°С и выше, что приводит к воспламенению накопившейся сажи. Данные, полученные при проведении эксперимента с дизелем рабо-

чим объемом 2,3 л, по определению концентрации основных примесей в отработавших газах дизеля, приведены в табл. 8.5.

Таблица 8.5

Экспериментальные данные испытаний дизельного двигателя

Схема выпуска отработавших газов	Концентрация, г/км			
	углеводороды C_nH_m	СО	NO _x	твердые частицы
Без фильтра	0,312	0,937	0,784	0,169
С чистым керамическим фильтром	0,337	0,931	0,700	0,031

Сажеуловители дизельных ДВС должны обеспечивать ресурс 10000 км и более при незначительном увеличении гидравлического сопротивления, что обеспечивается периодической (примерно через 100 км пробега) регенерацией фильтроэлемента. Конструктивно фильтроэлементы выполняются в виде многоканальных моноблоков, объемно-проволочных элементов и в виде намотанных на перфорированную трубу стеклокерамических нитей, допускающих регенерацию при 600 °С.

9. Оценка эффективности устройств для очистки газовых выбросов

Экологическое совершенство очистного оборудования определяется отношением достигаемого уровня обезвреживания и экологически приемлемого уровня загрязнения биосферы. Объективным критерием последнего служит темп естественного изменения качества атмосферы, характеризуемый параметром изменчивости R :

$$R = dC/(C_0 dt), \quad (9.1)$$

где C_0 и τ - начальная концентрация вещества и время наблюдения за ее изменением.

Оценка эффективности работы очистных устройств по ПДК удобна, но экологически малоинформативная. Однако не это препятствует распространению санитарно-гигиенического метода оценки эффективности очистных устройств, основанного на сравнении достигаемого уровня обезвреживания с ПДК. Неувязка в том, что обработка выбросов современными методами позволяет уменьшить концентрации вредных примесей более чем на 95%, и все же их значения остаются на 4...5 и более порядков выше нормативов ПДК.

Дальнейшее понижение концентраций загрязнителей до уровня, сопоставимого с ПДК, обошлось бы слишком дорого.

Так, например, минимальное количество энергии, необходимое для конденсации единицы массы (1 кг) гомогенной примеси, численно равно работе

процесса изотермического обратимого сжатия ее объема от парциального давления p_{Π} до давления насыщения $p_{\text{нас}}$:

$$A = 2,303 R T \lg(p_{\text{нас}}/p_{\Pi}), \quad (9.2)$$

где A - работа сжатия, Дж/кг; R - газовая постоянная, Дж/(кг·К); T - абсолютная температура смеси, К.

Приняв по порядку величины давления газовых выбросов и $p_{\text{нас}}$ близкими к атмосферному, а ПДК_{сс} загрязнителя порядка 10^{-5} % об. (10^{-7} об.долей), вычислим соотношение затрат энергии K на компрессию примеси с концентрацией, сравнимой с ПДК_{сс}, например, 10^{-4} % об. (10^{-6} об.долей) и с обычной для промышленных гомогенных загрязнителей концентрацией 10^{-1} % об. (10^{-3} об.долей). Парциальные давления примеси в рассматриваемых случаях составят: $p_1 = 101325 \cdot 10^{-6} = 0,1013$ Па и $p_2 = 101325 \cdot 10^{-3} = 101,325$ Па, а соотношение затрат энергии будет равно:

$$K = \frac{2,303 R T \lg(101325/0,1013)}{2,303 R T \lg(101325/101,325)} = \frac{6}{3} = 2.$$

Таким образом, энергетические затраты на удаление одинакового количества загрязнителя посредством конденсации логарифмически возрастают с понижением его концентрации. Аналогичная зависимость характерна и для сорбционных методов очистки, основой которых также является конденсация примесей.

Химические (в том числе и термоокислительные) методы обработки выбросов характеризуются ростом затрат энергии с понижением начальных концентраций загрязнителей как на единицу обрабатываемой массы, так и на процесс в целом вследствие уменьшения скорости реакции:

$$w = k A^{\alpha} B^{\beta}, \quad (9.3)$$

где α и β - стехиометрические коэффициенты уравнения реакции с исходными реагентами A и B ; w , k - скорость и константа скорости прямой реакции.

Для обеспечения прежней степени завершенности при замедлении превращения веществ необходимо повысить температурный уровень процесса, компенсируя коэффициент проскока загрязнителя через n -ый аппарат; понижение концентрации обеспечивается увеличением константы скорости реакции или интенсифицировать процесс за счет подвода механической энергии.

В ряде случаев для очистки пылегазовых выбросов применяют термохимические, термокаталитические, хемосорбционные и другие способы обработки, которые по сути являются скомбинированными из рассмотренных выше. Процессы, происходящие при этом, будут иметь еще более сложный характер, однако принцип возрастания затрат энергии с увеличением глубины очистки справедлив и для них.

По этой причине уровень обезвреживания пылегазовых выбросов устанавливается исходя из экономических соображений, а не по экологическим или санитарно-гигиеническим требованиям.

В экономически допустимых пределах совершенство современных пылегазоочистных устройств принято оценивать по степени (коэффициенту) очистки:

$$\eta = \frac{M_n - M_k}{M_n} 100 = \frac{C_n V_n - C_k V_k}{C_n V_n} 100 = \left(1 - \frac{C_k V_k}{C_n V_n} \right) 100\%, \quad (9.4)$$

где M_n , C_n , V_n - масса, средняя концентрация загрязнителя и расход газовых выбросов до очистки; M_k , C_k , V_k - то же, после очистки.

В ряде конкретных случаев можно принять с достаточной для практических расчетов точностью $V_n = V_k$; тогда

$$\eta = \left(1 - \frac{C_k}{C_n} \right) 100\%. \quad (9.5)$$

Если отбросные газы последовательно обрабатываются в нескольких аппаратах, то коэффициент очистки определяют из выражения:

$$\eta = 100 - \prod_{n=1}^N \varepsilon_n, \%, \quad (9.6)$$

где $\varepsilon_n = 100 - \eta_n$ - коэффициент проскока загрязнителя через n -ый аппарат; η_n - коэффициент очистки в n -ом аппарате; N - количество аппаратов.

Соотношения (9.4-9.6) справедливы для выбросов, содержащих один гомогенный загрязнитель, при обработке которого не образуется новых токсичных соединений. Для многокомпонентных смесей эти формулы можно применять, если способ обезвреживания имеет одинаковые коэффициенты очистки по всем ингредиентам. Однако на практике приходится иметь дело с селективностью очистных устройств по загрязнителям.

Возможность использования того или иного типа устройства для обезвреживания выбросов определенного состава устанавливается по полному коэффициенту очистки, для подсчета которого необходимы данные о селективных коэффициентах очистки рассматриваемого аппарата.

Применительно к гомогенным газовым выбросам выражение для определения селективных (парциальных) коэффициентов очистки представляется несколько в ином виде, чем для пылегазовых выбросов, так как состав гомогенных загрязнителей в отличие от дисперсных удобнее относить ко всему количеству отбросных газов:

$$\eta_c = \frac{\Delta M_i}{M_{in}} 100 = \frac{C_{in} V_n - C_{ik} V_k}{C_{in} V_n} 100 = \left(1 - \frac{C_{ik} V_k}{C_{in} V_n} \right) 100\%, \quad (9.7)$$

Если исходные и конечные расходы газовых выбросов можно принять одинаковыми, то

$$\eta_c = \left(1 - \frac{C_{ik}}{C_{in}} \right) 100\%. \quad (9.8)$$

Здесь – M_{in} , ΔM_i - исходное и уловленное количество i -того загрязнителя; C_{in} , C_{ik} - исходная и конечная концентрации i -того загрязнителя в составе газовых выбросов.

После решения вопроса о селективных коэффициентах очистки можно подсчитать полный коэффициент очистки η_{Σ} (состав загрязнителей должен быть задан или определен заранее):

$$\eta_{\Sigma} = \left(1 - \frac{\sum_{i=1}^N C_{in} \eta_{ci}}{\sum_{i=1}^N C_{in}} \right) 100\% . \quad (9.9)$$

Менее всего разработана проблема оценки совершенства способов обработки, связанных с химическими превращениями загрязнителей. Практикуемое в таких случаях формальное применение формулы (9.5) может привести к грубым ошибкам. Игнорирование конкретных свойств исходных реагентов и термодинамически возможного набора конечных продуктов может обернуться тяжелыми последствиями, поскольку зачастую продукты реакции не безвредны, а иногда и более токсичны, чем исходные компоненты.

Такие ошибки типичны при оценке метода термического обезвреживания, который часто рассматривается в качестве универсального средства. Если термообезвреживанию подвергаются токсичные органические вещества - альдегиды, кетоны, органические кислоты, ароматические соединения, молекулы которых содержат только атомы С, Н и О, то при правильной организации процесса сжигания они почти полностью окисляются до практически безвредных CO_2 и H_2O . Вместе с тем в процессе горения образуются оксиды азота NO и NO_2 , которые сами по себе менее токсичны, чем исходные соединения, но по воздействию на биосферу сравнимы с формальдегидом, акролеином, оксидами серы и другими соединениями, участвующими в образовании сульфатных и фотохимических смогов. Формальный расчет степени обезвреживания по исходным загрязнителям может показать картину глубокой очистки вредных выбросов, в то время как учет в формуле (9.5) образовавшихся оксидов азота поможет выявить реальную ситуацию. Если степень очистки выбросов окажется при этом недостаточной (например, при высоких концентрациях оксидов азота, характерных для энергетических парогенераторов и высокотемпературных печей), то может возникнуть вопрос о двухступенчатой очистке и, следовательно, о дополнительных затратах средств. При таком варианте решения задачи полный коэффициент очистки можно подсчитать по формуле (9.6), учитывающей результаты обеих ступеней обезвреживания.

Коэффициент очистки служит прежде всего показателем интенсивности процессов, протекающих в очистном устройстве. Показателей экологического или санитарно-гигиенического совершенства аппаратов обезвреживания в настоящее

время нет, а их разработка сопряжена с затруднениями принципиального характера, которые отмечались ранее. Сомнительно также, что такого рода показатели окажутся более полезными, поскольку применять некомпетентно можно как простые, так и самые сложные методики расчетов.

10. Выбор вариантов газоочистки

Современные технические средства обработки технологических газовых выбросов не обеспечивают их полного обезвреживания или восстановления первоначального качества воздуха, использованного в производственном цикле. Поэтому отработанные газы всегда вносят в атмосферу часть отходов производства.

Простые методы обработки выбросов современных производственных процессов также скорее всего не обеспечат надлежащей степени очистки, предотвращающей ощутимый ущерб окружающей среде. Не стоит рассчитывать на то, что можно будет обойтись примитивными устройствами при постановке задачи обезвреживания гомогенных загрязнителей. Такими методами, как орошение газовых потоков в каналах и камерах, невозможно достичь глубокого обезвреживания гомогенных выбросов, а существующие проблемы дополнятся при этом необходимостью очищать загрязненные стоки.

При постановке задачи проектирования должны быть охвачены все загрязнители, которые могут присутствовать в выбросах, для чего необходимо тщательно проанализировать состав выбросов, выделив нейтральную часть и компоненты, которые могут нанести ущерб окружающей среде.

Строго говоря, безвредными компонентами выбросов относительно атмосферного воздуха можно считать только азот N_2 и кислород O_2 , однако на практике к ним относятся также углекислый газ (диоксид углерода) CO_2 и водяные пары H_2O как нетоксичные соединения.

Все остальные компоненты следует либо обезвредить, т.е. превратить каким-либо способом в указанные выше безвредные соединения, либо удалить. Таким образом, в приближенном к идеальному варианту выброс не должен содержать никаких других компонентов, кроме N_2 , O_2 , CO_2 , H_2O .

Все компоненты, подлежащие удалению, необходимо оценить по физико-химическим и санитарно-гигиеническим свойствам. Следует обратить внимание на агрегатное состояние и термодинамические параметры загрязнителей, их реакционную способность или каталитические свойства в атмосферных химических и фотохимических процессах, степень опасности воздействия на живые организмы.

Для газообразных загрязнителей важны данные о температурах кипения и деструкции, критических параметрах, теплотах фазовых переходов, характеристиках растворения и др. (например, для горючих газов - о температурах

вспышки и воспламенения, теплоте сгорания, концентрационных пределах воспламенения).

Наиболее сложны для очистки выбросы, загрязнители которых представляют многофазную систему. Поскольку большинство современных очистных аппаратов не приспособлено для одновременного обезвреживания дисперсных и гомогенных загрязнителей, то в общем случае подобные выбросы должны пройти последовательно 4 стадии обработки: предварительную и тонкую очистку от аэрозоля и затем предварительное и окончательное обезвреживание газообразного загрязнителя. В частности, если газообразный загрязнитель хорошо растворяется в воде, может быть организована предварительная обработка выбросов мокрыми способами, которая позволит понизить концентрации как дисперсных, так и гомогенных загрязнителей.

Для очистки выбросов от газообразных загрязнителей чаще всего применяют методы конденсации, абсорбции, адсорбции и термообезвреживания.

Если температура кипения загрязнителей при атмосферном давлении невысока (ориентировочно ниже 100°C), то глубокая очистка посредством охлаждения и повышения давления потребует чрезмерно высоких расходов энергии, и конденсационную очистку можно использовать только как предварительную.

Абсорбционной обработке могут быть подвергнуты выбросы, загрязнители которых хорошо растворяются в абсорбенте. Если при этом концентрация загрязнителя в выбросах превышает $(1...2)10^{-3} \text{ кг/м}^3$, то технически возможно достичь степени очистки более 90%.

В качестве абсорбента чаще всего используются вода или органические жидкости, кипящие при высокой температуре. В аппаратах с органическими абсорбентами можно обрабатывать выбросы, не содержащие твердых примесей, которые практически не поддаются отделению от поглотительной жидкости. Для некоторых газовых загрязнителей можно успешно применить химическую абсорбцию (хемосорбцию) - процесс, в котором подлежащий удалению загрязнитель вступает в химическую реакцию с поглотителем и образует нейтральное или легко удаляемое из процесса соединение. Такие процессы специфичны и разрабатываются конкретно для каждого вида выбросов и набора загрязнителей.

Самым универсальным средством очистки выбросов от газообразных загрязнителей на настоящее время остается адсорбция, а наиболее универсальным адсорбентом - активированный уголь. Посредством адсорбции принципиально возможно извлечь из выбросов любой загрязнитель в широком диапазоне концентраций. Однако высококонцентрированные загрязнители (ориентировочно с концентрациями более $5 \cdot 10^{-3} \text{ кг/м}^3$) удобнее подвергать предварительной обработке (конденсацией, абсорбцией) для снижения их концентраций.

Необходима также предварительная обработка (осушка) сильно увлажненных газов.

Часто в качестве универсального средства очистки выбросов рассматривается термообезвреживание, каковым оно на самом деле не является. В термоокислительных процессах необратимо теряется качество воздуха, использованного для горения, а продукты окисления, выбрасываемые в атмосферу, содержат некоторое количество новых токсичных веществ - оксида углерода CO и оксидов азота NO_x. Вообще область применения термообезвреживания ограничена только соединениями, в молекулах которых нет других элементов, кроме углерода C, водорода H и кислорода O. Получить нетоксичные продукты реакции любых других соединений с кислородом принципиально невозможно. Термоокислительная обработка выбросов, загрязненных углеводородами или КПУ (кислородными производными углеводородов), ограничивается также по затратам топлива на создание требуемых температур в зоне реакции (400...550°C для термокаталитической обработки и 800...1200°C для непосредственного термоокисления, т.е. сжигания в пламени).

К перспективным способам обработки больших объемов выбросов с высокими концентрациями органических газообразных загрязнителей можно отнести схему термообезвреживания с предварительным концентрированием загрязнителей посредством адсорбции. Такая схема может быть технически и экономически приемлемой при начальной концентрации загрязнителя выше 50 мг/м³. Теплоту, выделяющуюся при сгорании загрязнителей, можно достаточно легко утилизировать. Если концентрация горючих загрязнителей может быть доведена ориентировочно до (5...6)10³ кг/м³, то термообработку можно организовать с незначительным добавлением топлива, а при более высоких концентрациях можно ожидать и экономической эффективности работы установки.

Представляются перспективными способы обработки отбросных газов, основанные на переводе парообразных загрязнителей в конденсированное состояние и последующей фильтрации образовавшегося аэрозоля. Если загрязнители имеют невысокое давление насыщенных паров, то может быть приемлемой конденсация посредством повышения давления и понижения температуры выбросов. Пары загрязнителей легкокипящих веществ могут быть подвергнуты обработке химическими реагентами таким образом, чтобы продукты реакции имели низкие давления насыщенных паров. Зачастую при этом способы химической обработки удается подобрать так, чтобы была возможна утилизация улавливаемого продукта.

Список литературы

1. Охрана окружающей среды. /Под ред. С.В.Белова. - М.: Высш. шк., 1991.
2. Родионов А.И. Техника защиты окружающей среды /А.И Родионов, В.Н. Клушин, Н.С. Торочешников. – М.: Химия, 1989.
3. Родионов А.И. Технологические процессы экологической безопасности (Основы энвайронменталистики) /А.И. Родионов, В.Н. Клушин, В.Г. Систер. - Калуга: Изд-во Н. Бочкаревой, 2000.
4. Тимонин А.С. Инженерно-экологический справочник. В 3-х т. Калуга: Изд-во Н.Бочкаревой, 2003.
5. Панин В.Ф. Экология для инженера /В.Ф. Панин, А.И. Сечин, В.Д. Федосова. Под редакцией В.Ф.Панина. – М.: Издательский дом «Ноосфера», 2001.
6. Касаткин А.Г. Основные процессы и аппараты химической технологии. - М.: Химия, 1973.
7. Плановский А.Н. Процессы и аппараты химической технологии /А.Н. Плановский, В.М. Рамм, С.З. Каган. – М.: Химия, 1967.
8. Иоффе И.Л. Проектирование процессов и аппаратов химической технологии.– Л.: Химия, 1991.
9. Павлов К.Ф. Примеры и задачи по курсу процессов и аппаратов химической технологии / К.Ф. Павлов, П.Г. Романков, А.А. Носков. - Л.: Химия, 1981.
10. Основные процессы и аппараты химической технологии: Пособие по проектированию. /Под ред. Ю.И.Дытнерского. - М.: Химия, 1983 (1991).
11. Штокман Е.А. Очистка воздуха. - М.: Изд-во АСВ, 1999.
12. Зиганшин М.Г. Проектирование аппаратов пылегазоочистки /М.Г. Зиганшин, А.А. Колесник, В.Н. Посохин. – М.: «Экопресс – 3М», 1998.
13. Защита атмосферы от промышленных загрязнений. В 2-х ч. Ч.1: /Под ред. Калверта С., Инглунда Г.М. - М.: Металлургия, 1988.
14. Страус В. Промышленная очистка газов. – М.: Химия, 1981.
15. Оборудование, сооружения, основы проектирования химико-технологических процессов защиты биосферы от промышленных выбросов /А.И.Родионов, Ю.П.Кузнецов, В.В.Зенков, Г.С.Соловьев. – М.: Химия, 1985.
16. Гордон Г.М. Пылеулавливание и очистка газов в цветной металлургии /Г.М. Гордон, И.Л. Пейсахов. – М.: Металлургия, 1977.
17. Рамм В.М. Абсорбция газов. – М.: Химия, 1976.
18. Кельцев Н.В. Основы адсорбционной техники. 2-е изд. – М.: Химия, 1984.

- 19.Алиев Г.М.-А. Техника пылеулавливания и очистки промышленных газов. – М.: Металлургия, 1986.
- 20.Белевицкий А.М. Проектирование газоочистительных сооружений. – Л.: Химия, 1990.
- 21.Ветошкин А.Г. Технология защиты окружающей среды (теоретические основы) /А.Г. Ветошкин, К.Р. Таранцева. – Пенза: Изд-во ПТИ, 2003.
- 22.Ветошкин А.Г. Процессы и аппараты защиты атмосферы от газовых выбросов. – Пенза: Изд-во ПТИ, 2003.
- 23.Инженерная защита окружающей среды (в примерах и задачах). Учеб. пособие. /Под ред. О.Г.Воробьева. – С.-Петербург, Изд-во “Лань”, 2002.
- 24.Ильичев В.Ю. Основы проектирования экобиозащитных систем /В.Ю. Ильичев, А.С. Гринин. – М.: ЮНИТИ-ДАНА, 2002.
- 25.Аверкин А.Г. Аппараты для физико-химической очистки воздуха. Учеб. пособие. В 2-х частях. Ч.1. Абсорберы. Пенза: ПГАСА, 2000.
- 26.Аверкин А.Г. Аппараты для физико-химической очистки воздуха. Учеб. пособие. В 2-х частях. Ч.2 Адсорберы. Пенза: ПГАСА, 1999.
- 27.Тютюнников А.Б., Товажнянский Л.Л., Готлинская А.П. Основы расчета и конструирования массообменных колонн. Учеб. пособие. – К.: Выща шк. Головное изд-во, 1989.

Приложения

Таблица П.1.

Значение коэффициентов b , c для расчета скорости газа
при захлебывании

Тип насадки	Коэффициент	
	b	c
Трубчатая	$0,47+1,5 \lg(d_3/0,025)$	1,75
Плоскопараллельная, хордовая	0	1,75
Пакетная	0,062	1
Кольца Рашига в навал	0,073	1
Кольца Палля	-0,49	1,04
Седла размером 25 мм	-0,33	1,04
То же 50 мм	-0,58	1,04

Таблица П.2.

Характеристики насадок (размеры даны в мм)

Насадки	a , $\text{м}^2/\text{м}^3$	ε , $\text{м}^3/\text{м}^3$	d_3 , м	ρ , $\text{кг}/\text{м}^3$
1	2	3	4	5
Регулярные насадки				
Деревянная хордовая (10×100), шаг в свету:				
10	100	0,55	0,022	210
20	65	0,68	0,042	145
30	48	0,77	0,064	110
Керамические кольца Рашига:				
50×50×5	110	0,735	0,027	650
80×80×8	80	0,72	0,036	670
100×100×10	60	0,72	0,048	670

1	2	3	4	5
Неупорядоченные насадки				
Керамические кольца Рашига:				
10×10×1,5	440	0,7	0,006	700
15×15×2	330	0,7	0,009	690
25×25×3	200	0,74	0,015	530
35×35×4	140	0,78	0,022	530
50×50×5	90	0,785	0,035	530
Стальные кольца Рашига:				
10×10×0,5	500	0,88	0,007	960
15×15×0,5	350	0,92	0,012	660
25×25×0,8	220	0,92	0,017	640
50×50×1	110	0,95	0,035	430
Керамические кольца Палля				
25×25×3	220	0,74	0,014	610
35×35×4	165	0,76	0,018	540
50×50×5	120	0,78	0,026	520
60×60×6	96	0,79	0,033	520
Стальные кольца Палля:				
15×15×0,4	380	0,9	0,010	525
25×25×0,6	235	0,9	0,015	490
35×35×0,8	170	0,9	0,021	455
50×50×1,0	108	0,9	0,033	415

Таблица П.3.

Значения коэффициента Генри E для водных растворов некоторых газов
(в таблице даны значения $E \cdot 10^{-6}$ в мм рт.ст.)

№ п/п	Газ	Температура, °С										
		0	5	10	15	20	25	30	40	60	80	100
1	Азот	40,2	45,4	50,8	56,1	61,1	65,7	70,2	79,2	90,9	95,9	95,4
2	Аммиак	0,0002	-	0,00036	-	0,0006	-	0,0010	0,0016	0,0037	-	-
3	Ацетилен	0,55	0,64	0,73	0,82	0,92	1,01	1,11	-	-	-	-
4	Бром	0,0162	0,0209	0,0278	0,0354	0,0451	0,056	0,0688	0,101	0,191	0,307	-
5	Водород	44	46,2	48,3	50,2	51,9	53,7	55,4	57,1,	58,1	57,4	56,6
6	Воздух	32,8	37,1	41,7	46,1	50,4	54,7	58,6	66,1	76,5	81,7	81,6
7	Двуокись серы	0,0011	-	0,0016	-	0,0027	-	0,0042	0,0059	0,012	-	-
8	Диоксид углеро-	0,553	0,666	0,792	0,93	1,08	1,24	1,41	1,77	2,59	-	-
9	Кислород	19,3	22,1	24,9	27,7	30,4	33,3	36,1	40,7	47,8	52,2	53,3
10	Метан	17,0	19,7	22,6	25,6	28,5	31,4	34,1	39,5	47,6	51,8	53,3
11	Оксид углерода	26,7	30,0	33,6	37,2	40,7	44,0	47,1	52,9	62,5	64,3	64,3
12	Сероводород	0,203	0,239	0,278	0,321	0,367	0,414	0,463	0,566	0,782	1,03	1,12 .
13	Хлор	0,204	0,25	0,297	0,346	0,402	0,454	0,502	0,6	0,731	0,73	-
14	Этан	9,55	11,8	14,4	17,2	20,0	23,0	26,0	32,2	42,9	50,2	52,6
15	Этилен	4,19	4,96	5,84	6,8	7,74	8,67	9,62	-	-	-	-

Таблица П.4

Коэффициенты диффузии газов и паров в воздухе
(при нормальных условиях)

Газ	$D_0, 10^6 \text{ м}^2/\text{с}$	$D_0, \text{ м}^2/\text{ч}$
Азот	13,2	0,0175
Аммиак	17,0	0,0612
Бензол	7,7	0,0277
Водород	61.1	0,22
Водяной пар	21,9	0,079
Диоксид серы	10,3	0,037
Диоксид углерода	13,8	0,0497
Диэтиловый эфир	7,8	0,028
Кислород	17,8	0,064
Метиловый спирт	13,3	0,0478
Серный ангидрид	9,4	0,034
Серовуглерод	8.9	0,0321
Хлористый водород	13,0	0,0467
Этиловый спирт	10,2	0,0367

Таблица П.5.

Атомные объемы некоторых элементов и молярные объемы некоторых газов

Вещество	Атомный объем, см ³ /атом	Вещество	Молярный объем, см ³ /моль
Br	27,0	J	37,0
C	14,8	H ₂	14,3
Cl	24,6	O ₂	25,6
H	3,7	N ₂	31,2
N в первичных аминах	10,5	Воздух	29,9
N во вторичных аминах	12,0	CO	30,7
N с двумя насыщенными связями	15,6	CO ₂	34,0
O с двумя насыщенными связями	7,4	SO ₂	44,8
O в альдегидах и кетонах	7,4	NO	23,6
O в сложных эфирах	9,1	N ₂ O	36,4
O в простых эфирах	9,9	NH ₃	25,8
O в высших простых и сложных эфирах	11,0	H ₂ O	18,9
O в кислотах	12,0	H ₂ S	32,9
O в соединениях с S, P, N	8,3	COS	51,5
S	25,6	Cl ₂	48,4
F	8,7	Br ₂	53,2
J	37,0	J ₂	71,5

Примечание. Структурные постоянные:

- бензольное кольцо - 15;
- нафталиновое кольцо - 30;
- антраценовое кольцо — 47,5.

Таблица П.6.

Значения коэффициентов A_1 и B_1 для некоторых веществ, растворенных в воде:

Вещество	Коэффициент	
	A_1	B_1
Газ	1,0	
Этиловый спирт	1,24	2,0
Метиловый спирт	1,19	2,0
Уксусная кислота	1,27	
Вода		4,7
Ацетон		1,15
Неассоциированные жидкости		1,0

Таблица П.7

Равновесные данные по адсорбции паров бензола из их смеси с воздухом на активных углях различных марок

Марка угля	Концентрация бензола, кг/м ³		Марка угля	Концентрация бензола, кг/м ³	
	в газовой фазе $y \cdot 10^3$	в твердой фазе x		в газовой фазе $y \cdot 10^3$	в твердой фазе x
1	2	3	4	5	6
АР-А	0,854	109,0	СКТ	0,085	60,0
	2,560	134,2		0,213	125,6
	5,125	139,8		0,850	174,0
	9,390	143,0		4,270	178,0
	17,060	147,3		12,805	185,1
	25,610	151,2		17,060	188,0
				24,400	193,4
				25,610	198,0
АГ-3	0,035	75,0	СКТ-6А	0,000	150,0
	0,427	120,0		1,000	220,0
	2,134	157,5		2,000	263,0
	4,691	170,5		4,000	276,0
	8,540	180,0		5,000	280,0
	17,060	197,5		6,000	284,0
	25,610	215,0		8,000	285,0
				10,000	290,0

1	2	3	4	5	6
				16,000	296.0
				25,000	300,0
				30,000	300,0

Таблица П.8.

Физико-химические свойства веществ

Жидкость	Молярная масса, кг/моль	Плотность, кг/м ³	Температура кипения, °С	Давление насыщенного пара при 20°С, мм рт.ст.
Ацетон C ₃ H ₆ O	58,08	810	56	186
Бензол C ₆ H ₆	78,11	900	80,2	75
Бутилацетат				18
Дихлорэтан C ₂ H ₄ Cl ₂	98,97	1250	83,7	65
Муравьиная кислота CH ₂ O ₂	46	1220		33,1
Серовуглерод CS ₂	76,13	1290	46,3	298
Спирт метиловый (метанол) CH ₄ O	32,04	800	64,7	97,7
Спирт этиловый C ₂ H ₆ O	46,07	790	78,3	44
Толуол C ₇ H ₈	92,13	870	110,8	22,3
Углерод четыреххлористый CCl ₄	153,84	1630	76,7	90,7
Хлороформ CHCl ₃	119,38	1530	61,2	160
Эфир диэтиловый C ₄ H ₁₀ O	74,12	710	34,5	442

Рекомендуемые пределы температур и величины давлений
для некоторых жидких хладоносителей

Хладоноситель	Пределы температур, К	Пределы давлений, МПа (абс.)
Гелий	1	0,01
Азот	60	20
Аммиак	225...310	0,04... 1,3
Фреон-1 1	240...280	0,1013
Фреон-12	230...310	0,04...0,8
Фреон-22	220...300	0,05...0,8
Фреон-30	200...300	0.001..Д1013
Фреон-1 15	185...225	0,1013
Рассол хлорида натрия (23% мас.)	240...270	0,1013
Рассол хлорида кальция (30% мас.)	230...270	0,1013
Вода	280...320	0,1013
Водный раствор этилен- гликоля, % мас.:		
30	270...280	0,1013
40	260...280	"
50	245...280	"
60	235...280	"
70	220...280	"

Таблица П.10

Термическое сопротивление δ/λ отложения
на стенке трубы при омывании ее различными средами

Омывающая среда	δ/λ , м ² К/Вт
Вода техническая	1/1800... 1/3000
Вода питьевая	1/3000.. 1/6000
Вода дистиллированная	1/10000...1/12000
Воздух, парообразные хладоносители	1/3000
Водяные пары, загрязненные парами масел, нефтепродуктов.	1/5000
Пары органических жидкостей	1/10000... 1/12000
Органические жидкости, жидкие хладоносители	1/5000...1/6000
Рассолы	1/3000... 1/6000

Таблица П.11.

Коэффициенты плотности ρ и теплопроводности λ
некоторых металлов и сплавов

Материал	ρ , кг/м ³	λ , Вт/(мК)
Алюминий	2700	210
Дюралюминий	2800	165
Бронза	8500	ПО
Латунь	8650	85
Медь	8900	385
Никель	8900	65
Сталь нелегированная	7800	50
Сталь легированная	7900	15...30
Титан	4500	15
Чугун	7300	50

Таблица П.12

Пределы рекомендуемых значений коэффициента n
для определения числа Nu в переходном режиме

$Re \cdot 10^{-3}$	2,6	2,75	3	3,5	4	4,5	5	5,5
n	4,65- 4,8	5,1-5,4	6,0-7,0	7,9- 10,0	10,25- 12,0	13,0- 14,5	15,5- 16,5	17,6- 18,7

Окончание табл. П.12

$Re \cdot 10^{-3}$	6	6,5	7	7,5	8	8,5	9	9,5	9,75
n	19,5- 20,4	21,4- 22,1	23,2- 24,0	25,0- 25,5	27,0- 27,5	28,9- 29,1	30,4- 30,6	32,0- 32,2	32,4- 32,8

Таблица П.13

Температуры самовоспламенения T_v наиболее распространенных горючих
загрязнителей отходящих газов промышленности

Вещество	T_v	Вещество	T_v	Вещество	T_v
Аммиак	649	Метан	537	Фталевый ангидрид	584
Ацетон	538	Метиловый спирт	470	Фурфурол	393
Бензол	579	Метиловый эфир	350	Фурфуроловый спирт	490
Бутадиен	449	Метилэтилкетон	516	Хлорбензол	674
Бутиловый спирт	367	Нитробензол	496	Циклогексан	268
Винилацетат	426	Олеиновая кислота:	363	Циклогексанон	495
Водород цианистый	538	Пропан	468	Этилхлоргидрин	410
Глицерин	393	Пропилен	504	Этан	510
Дибутилфталат	404	Сероводород	260	Этилацетат	486
Дихлорметан	640	Скипидар	253	Этилбензол	466
Дихлорэтилен	413	Стирол	491	Этилена оксид	430
Керосин	254	Толуол	552	Этилен гликоль	413
Крезол	559	Углерода оксид	652	Этиловый спирт	426
Ксилол	496	Фенол	715	Этиловый эфир	186

Примечание. В таблице указана стандартная температура самовоспламенения.